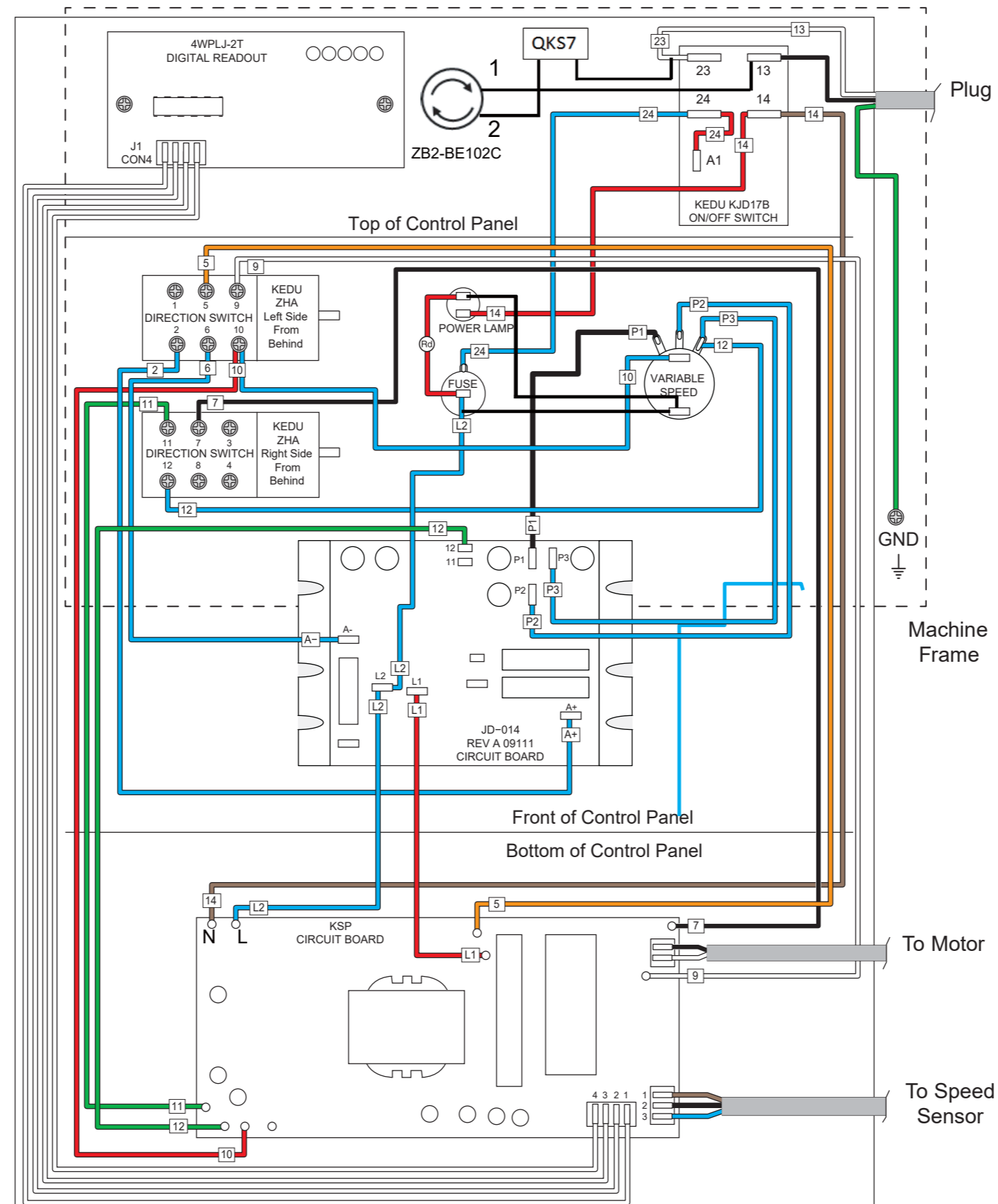


DIGITO ML350

8.35.61.21

PE	IT Messa a terra SK Grounding DE Erdung FR Mise à la terre ES Puesta a tierra PT Ligação à terra NL Aarding FI Maadoitus DA Jordforbindelse SE Jordning NO Jording PL Uziemienie RU Заземление BG Заземяване HR Uzemljenje SR Uzemljenje EL Γείωση LV Sazemējums LT Įžeminimas RO Legarea la pământ Uzemnienie HU Földelés ET Maandus CZ Uzemnění SL Ozemljitev TR Topraklama
M	IT Motore EN Motor DE Motor FR Moteur ES Motor PT Motor NL Motor FI Moottori DA Motor SV Motor NO Motor PL Silnik RU Двигатель BG Двигател HR Motor SR Motor EL Κινητήρας LV Dzinējs LT Variklis RO Motor SK Motor HU Motor ET Mootor CZ Motor SL Motor TR Motor

6.95.11.82

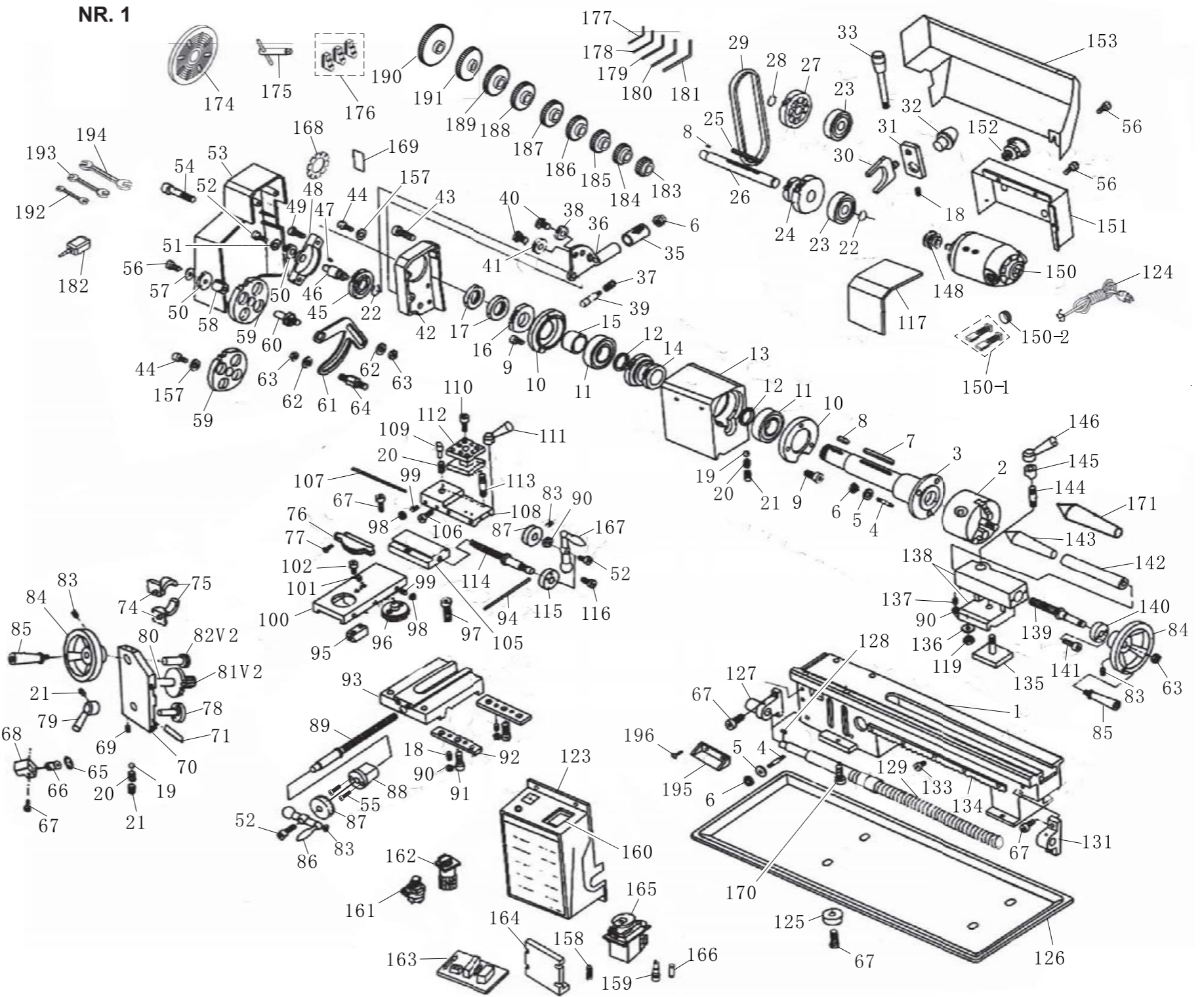


DIGITO ML350

8.35.61.21

(P)	(C)	(N)
1	8356121-1	
2	8356121-2	
3	8356121-3	
4	8356121-4	
5	8356121-5	
6	8356121-6	
7	8356121-7	
8	8356121-8	
9	8356121-9	
10	8356121-10	
11	8356121-11	
12	8356121-12	
13	8356121-13	
14	8356121-14	
15	8356121-15	
16	8356121-16	
17	8356121-17	
18	8356121-18	
19	8356121-19	
20	8356121-20	
21	8356121-21	
22	8356121-22	
23	8356121-23	
24	8356121-24	
25	8356121-25	
26	8356121-26	
27	8356121-27	
28	8356121-28	
29	8356121-29	
30	8356121-30	
31	8356121-31	
32	8356121-32	
33	8356121-33	
34	8356121-34	
35	8356121-35	
36	8356121-36	
37	8356121-37	
38	8356121-38	
39	8356121-39	
40	8356121-40	
41	8356121-41	
42	8356121-42	
43	8356121-43	
44	8356121-44	
45	8356121-45	
46	8356121-46	
47	8356121-47	
48	8356121-48	
49	8356121-49	
50	8356121-50	
51	8356121-51	
52	8356121-52	
53	8356121-53	
54	8356121-54	
55	8356121-55	
56	8356121-56	
57	8356121-57	
58	8356121-58	
59	8356121-59	
60	8356121-60	
61	8356121-61	
62	8356121-62	
63	8356121-63	
64	8356121-64	
65	8356121-65	
66	8356121-66	
67	8356121-67	
68	8356121-68	
69	8356121-69	
70	8356121-70	
71	8356121-71	
72	8356121-72	
73	8356121-73	
74	8356121-74	
75	8356121-75	
76	8356121-76	
77	8356121-77	
78	8356121-78	

(P)	(C)	(N)
79	8356121-79	
80	8356121-80	
81	8356121-81	
82	8356121-82	
83	8356121-83	
84	8356121-84	
85	8356121-85	
86	8356121-86	
87	8356121-87	
88	8356121-88	
89	8356121-89	
90	8356121-90	
91	8356121-91	
92	8356121-92	
93	8356121-93	
94	8356121-94	
95	8356121-95	
96	8356121-96	
97	8356121-97	
98	8356121-98	
99	8356121-99	
100	8356121-100	
101	8356121-101	
102	8356121-102	
103	8356121-103	
104	8356121-104	
105	8356121-105	
106	8356121-106	
107	8356121-107	
108	8356121-108	
109	8356121-109	
110	8356121-110	
111	8356121-111	
112	8356121-112	
113	8356121-113	
114	8356121-114	
115	8356121-115	
116	8356121-116	
117	8356121-117	
118	8356121-118	
119	8356121-119	
120	8356121-120	
121	8356121-121	
122	8356121-122	
123	8356121-123	
124	8356121-124	
125	8356121-125	
126	8356121-126	
127	8356121-127	
128	8356121-128	
129	8356121-129	
130	8356121-130	
131	8356121-131	
132	8356121-132	
133	8356121-133	
134	8356121-134	
135	8356121-135	
136	8356121-136	
137	8356121-137	
138	8356121-138	
139	8356121-139	
140	8356121-140	
141	8356121-141	
142	8356121-142	
143	8356121-143	
144	8356121-144	
145	8356121-145	
146	8356121-146	
147	8356121-147	
148	8356121-148	
149	8356121-149	
150	8356121-150	
150-1	8356121-150-1	
150-2	8356121-150-2	
151	8356121-151	
152	8356121-152	
153	8356121-153	
154	8356121-154	



(P)	(C)	(N)
155	8356121-155	
156	8356121-156	
157	8356121-157	
158	8356121-158	
159	8356121-159	
160	8356121-160	
161	8356121-161	
162	8356121-162	
163	8356121-163	
164	8356121-164	
165	8356121-165	
166	8356121-166	
167	8356121-167	
168	8356121-168	
169	8356121-169	

(P)	(C)	(N)
170	8356121-170	
171	8356121-171	
172	8356121-172	
173	8356121-173	
174	8356121-174	
175	8356121-175	
176	8356121-176	
177	8356121-177	
178	8356121-178	
179	8356121-179	
180	8356121-180	
181	8356121-181	
182	8356121-182	
183	8356121-183	
184	8356121-184	

(P)	(C)	(N)
185	8356121-185	
186	8356121-186	
187	8356121-187	
188	8356121-188	
189	8356121-189	
190	8356121-190	
191	8356121-191	