

9,3 KW

LIA

STUFA A PELLETT



A+

SCARICO POSTERIORE O SUPERIORE

Finiture disponibili
Available finishing
Finitions
Verkleidungen
Acabados disponibles
Zunanjosti, ki so na voljo



Rosso
Red
Rouge
Rot
Rojo
Rdeča



Bianco
White
Blanc
Weiss
Blanco
Bela



Nero gofrato
Embossed black
Noir gaufré
Struktur schwarz
Negro gofrado
Reliefna črna

FUOCO
PUNTO

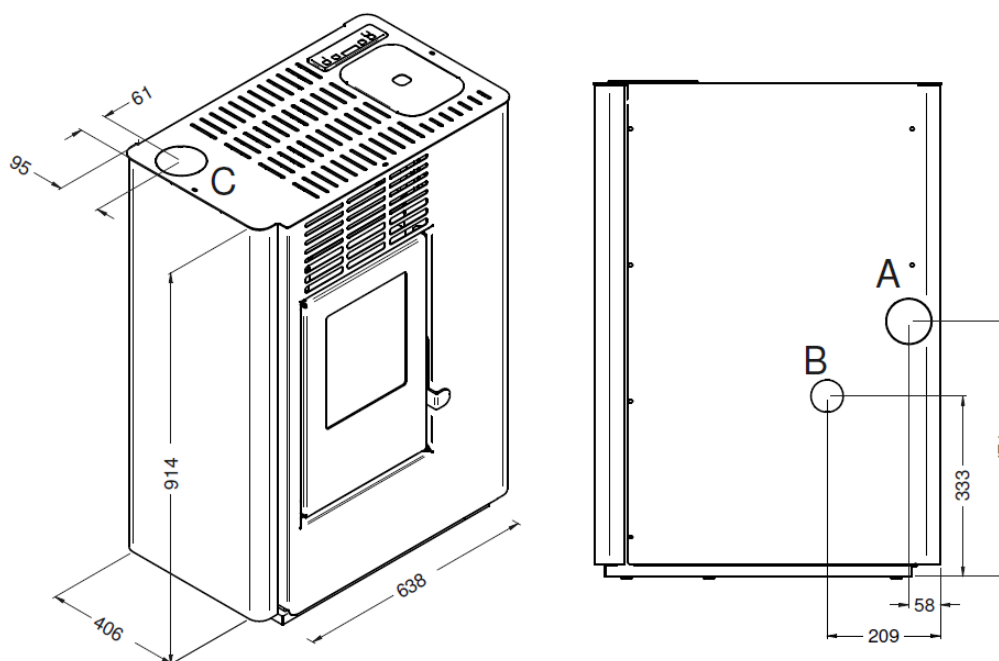
9,3 KW

LIA

Dettagli tecnici-Technical details-Détails techniques-Technische Details-Detalles Técnicas-Tehnični podatki

- Potenza bruciata: max 9,3 kW – min 4,3 kW
- Potenza resa in riscaldamento: max 8,0 kW – min 2,5 kW
- Classe di efficienza energetica: A+
- Rendimento: Pmax 87,5 % – Pmin 91,5%
- Valore di CO con 13% di O2 (%): Pmax 0,010% – Pmin 0,023%
- Consumo orario pellet: max 2,0 kg/h – min 0,6 kg/h
- Capacità serbatoio: 15 kg
- Grandezza ambiente riscaldabile: 140 – 200 mc
- Distanze minime da pareti infiammabili: lato: 20 cm - retro: 20 cm - fronte: 100 cm
- Alimentazione elettrica: 230V – 50 Hz
- Potenza nominale elettrica: 450 W
- Misure: L 63,8 x P 40,6 x H 91,4 cm
- Peso: 70 kg
- Camera in acciaio
- Braciere in acciaio inox
- Conforme alle norme: EN14785 - BlmSchV II - 15a B-VG - LRV/VKF
- Cassetto cenere estraibile per recupero ceneri
- Scarico fumi: superiore – posteriore
- Display: 3 tasti M
- Telecomando: incluso
- Modulo WI-FI per comando a distanza: optional

Dimensioni-Dimensions-Mesures-Abmessung-Medidas- Mere



A = Ø 80 mm Scaricc

B = Ø 40 mm Aria combustione / Combustion air / Air de combustion / Verbrennungsluft / Aire para la combustión / Zrak za zgorevanje

C = Ø 80 mm Scarico fumi superiore / Top Flue outlet / Sortie de Haut de Fumée / Top Abgasstutzen / Salida humos superior / Izpuh dimnih plinov zgoraj

EVA STAMPAGGI S.r.l.

Via Cal Longa Z.l.

31028 Vazzola (TV) - ITALIA

tel. +39 0438 740433 - fax +39 0438 740821

info@puntofuoco.net - www.puntofuoco.net

PUNTO FUOCO 