

SET NEW YORK PLUS

Table - Tavolino - Table - Tisch - Mesa - Mesa
 Τραπεζι - Asztal - Stól - Stól - Stól

Utilisation: terrasses, restaurants, bars etc.
 Utilizzo: terrazze, ristoranti, bar, ecc.
 Use: terraces, restaurants, bars, etc.
 Gebrauch: Terrasse, Restaurants, Bars usw.
 Uso: terrazas, restaurantes, bares etc.
 Χρήση: Ταράτσες, εστιατόρια, bar κλπ.
 Wykorzystanie: tarasy, restauracje, bary itd.
 Használat: teraszon, éttermekben, barokban stb.
 Použití: terasy, restaurace, bary, atd.
 Vhodné používať: terasy, restaurácie, bary, atd.

Instructions de montage
 Istruzioni di montaggio
 Assembly instructions
 Gebrauchsanweisung
 Instruções de montagem
 Instruções de montagem
 Οδηγίες συναρμολόγησης
 Összeszerelési útmutató
 Instrukcje montażu
 Pokyny k instalaci
 Návod na montáž



KG
 Kg 5

innova
 JUST CHILL OUT

FR NOTICE À CONSERVER

Matériel: Polypropylène-CaCO₃

Instructions d'utilisation:

- S'assurer que les pivots rentrent dans leurs sièges
- Positionner de manière stable sur une surface plane
- Attention:**
 - Risque de cisaillement et de pincement en cours d'assemblage
- Instructions d'entretien et de stockage:**
 - Laver à l'eau et au savon
 - Ne pas ranger le produit humide
 - Stocker dans un endroit sec

IT ISTRUZIONI DA CONSERVARE

Material: Polipropilene-CaCO₃

Istruzioni per l'utilizzo:

- Assicurarsi che i perni rientrino nelle loro sedi
- Posizionare su una superficie piana
- Attenzione:**
 - Rischio di taglio e pizzicamento in fase di assemblaggio
- Istruzioni per il mantenimento e lo stoccaggio:**
 - Lavare con acqua e detersivo
 - Non riporre il prodotto umido
 - Stoccare in luogo asciutto

EN KEEPING INSTRUCTIONS

Material: Polypropylene-CaCO₃

Use instructions:

- Be sure that the pins come into their seats
- Use on a flat surface
- Warning:**
 - Pinching risk during assembling
- Maintenance and store instructions:**
 - Wash with water and soap
 - Do not store the product wet
 - Store in a dry place

DE GEBRAUCHSANWEISUNG AUFBEWAHREN

Material: Polypropylen-CaCO₃

Gebrauchsanweisung:

- Bitte achten sie auf das korrekte Einrasten
- Nur auf einer ebenen Fläche aufbauen
- Achtung:**
 - Verletzungsgefahr bei der Montage
- Hinweise zur Pflege und Lagerung:**
 - Reinigen Sie den Artikel mit Wasser und Seife
 - Achten sie darauf, daß der Artikel immer trocken gelagert wird

ES GUARDE ESTA INFORMACION

Material: Polipropileno-CaCO₃

Instrucciones de uso:

- Asegurarse que los pivotes estan bien colocados en su lugar
- Ensamble el producto sobre una superficie plana
- Atencion:**
 - Riesgo de corte o pinzamiento durante el montaje
- Instrucciones de mantenimiento y almacenaje:**
 - Lavar con agua y jabón
 - No guardar el producto húmedo
 - Guardar en un lugar seco

PT CONSERVE ESTAS INSTRUÇÕES

Material: Polipropileno CaCO₃

Instruções para a utilização:

- Certifique-se de que os pinos estejam bem encaixados em suas posições
- Posicionar sobre uma superfície plana
- Atenção:**
 - Risco de corte na fase de montagem
- Instruções para a manutenção e o armazenamento:**
 - Lavar com água e sabão
 - Secar o produto antes de guarda-lo
 - Armazenar em local seco

GR ΦΥΛΑΞΤΕ ΤΙΣ ΟΔΗΓΙΕΣ ΓΙΑ ΜΕΛΛΟΝΤΙΚΗ ΧΡΗΣΗ

Υλικά: Πολυπροπυλένιο-CaCO₃

Οδηγίες χρήσης:

- Βεβαιωθείτε πως οι πείροι είναι τοποθετημένοι στη θέση τους
- Χρησιμοποιήστε σε επίπεδη επιφάνεια
- Προσοχή:**
 - Κίνδυνος κοψιμάτων κατά τη συναρμολόγηση
- Φροντίδα και αποθήκευση:**
 - Καθαρίστε με νερό και σαπούνι
 - Μην αποθηκεύετε το προϊόν βρεγμένο
 - Αποθηκεύστε σε στεγνό μέρος

HU KÉRÜJK, ÓRIZZE MEG AZ ÚTMUTATÓT

Anyag: Polipropilén-CaCO₃

Használati útmutató

- Bizonyosodjon meg arról, hogy a tiplik biztonságosan illeszthetők!
- Egyenes felületen használja!
- Figyelmeztetés:**
 - Nyitáskor vagy összehajlaskor fennáll a becsípődés veszélye
- Kezelési és tárolási útmutató**
 - Tisztítsa szappanos vízzel tartósnen
 - Ne tartsa párák levegős helyen!
 - Száraz helyen tárolja!

PL KEEPING INSTRUCTIONS

Material: Polipropylen-CaCO₃

Instrukcja użytkowania

- Należy upewnić się, że szpilki wpasowują się w swoje rurki
- Używać na płaskiej powierzchni
- Uwaga**
 - Ryzyko uszczyknięcia przy otwieraniu lub składaniu
- Instrukcja konserwacji i przechowywania**
 - Czyszczenie wodą z mydłem
 - Nie przechowywać w wilgotnym miejscu
 - Przechowywać w suchym miejscu

CZ Postupujte podle pokynů:

Material: Polypropylenová CaCO₃

Postupujte podle pokynů:

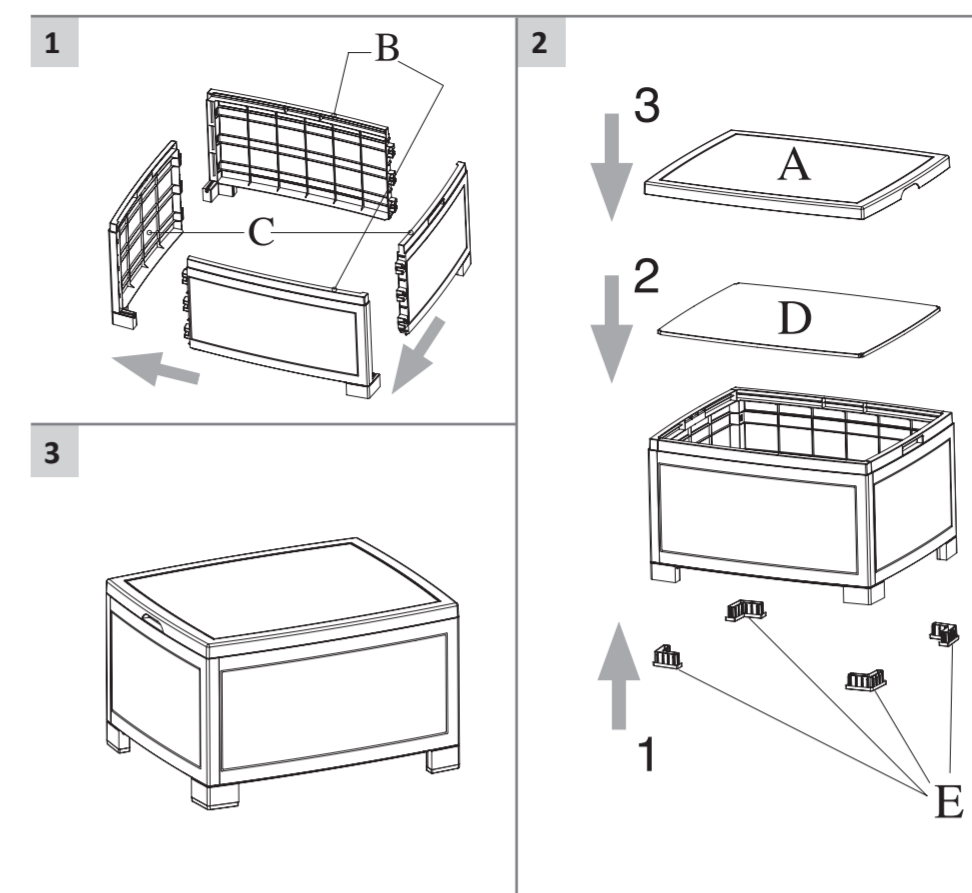
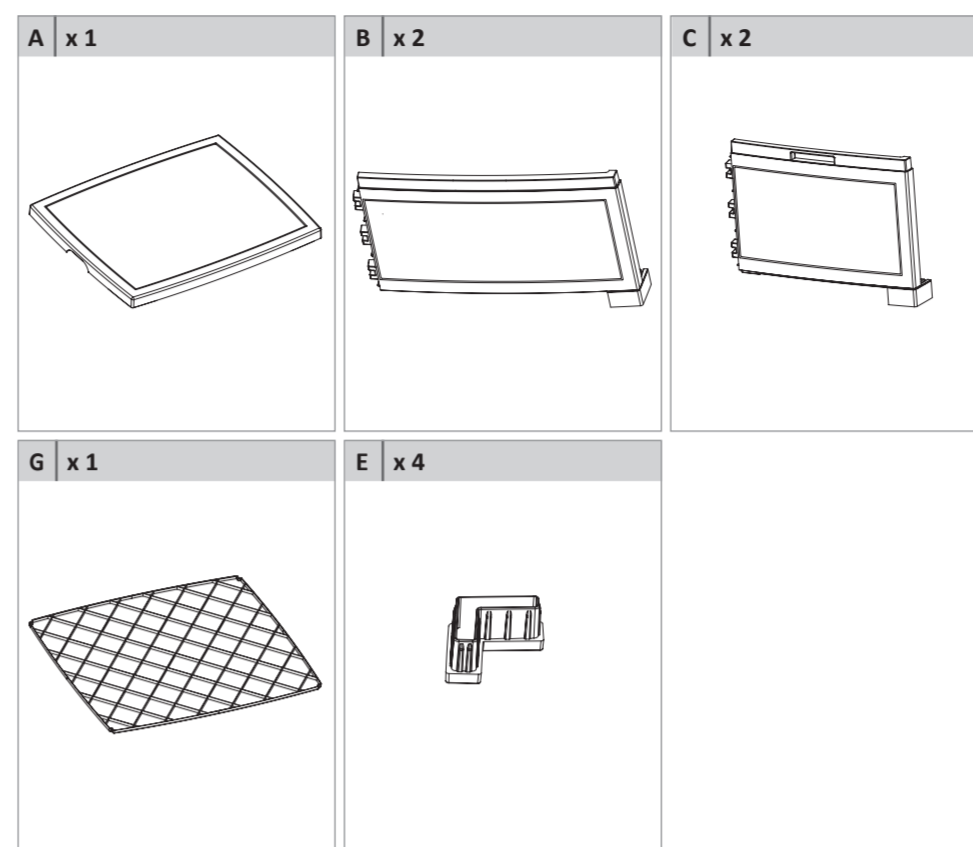
- Ujistěte se, že kapky lze bezpečně zasunout.
- Pracujte na plochom povrchu
- Upozornění:**
 - Riziko trhání při otváraní a skládání
- Údržba a pokyny týkající se uložení nábytku:**
 - Omývat mydlovou vodou
 - Neskladujte nábytek vo vlhkém prostředí
 - Skladujte na suchém místě

SK Dodržiavajte pokyny

Material: Polipropylene-CaCO₃

Nasledujte pokyny:

- Ubezpečte sa, že spájacie materiály sa shodujú s nábytkom
- Pracujte na plochom povrchu
- Upozornenie:**
 - Riziko roztrhnutia pri otváraní a skládaní
- Údržba a pokyny na uloženie nábytku:**
 - Umývať so saponátovou vodou
 - Neuskladňujte nábytok vo vlhkom prostredí
 - Uskladňovať na suchom mieste

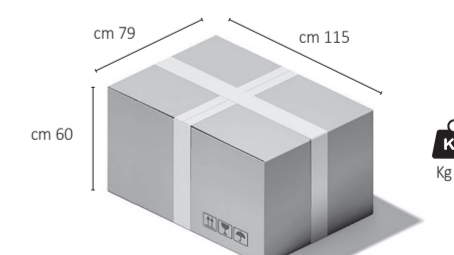


innova
 JUST CHILL OUT



innova

JUST CHILL OUT



KG
 Kg 43

innova
 JUST CHILL OUT

SET NEW YORK PLUS

Fauteuil - Poltrona - Armchair - Sessel - Sillon - Poltrona
Πολυθρόνα - Fotel - Fotel - Kreslo - Kreslo

Utilisation: terrasses, restaurants, bars etc.
Utilizzo: terrazze, ristoranti bar, ecc.
Use: terraces, restaurants, bars, etc.
Gebrauch: Terrasse, Restaurants, Bars, usw.
Uso: terrazas, restaurantes, bares, etc.
Uso: terrazas, restaurantes, bares, etc.
Χρήση: Ταράτσες, εστιατόρια, bar κλπ.
Wykorzystanie: tarasy, restauracje, bary itd.
Használat: teraszon, éttermekben, barokban stb.
Použití: terasy, restaurace, bary, atd.
Vhodné používať: terasy, restaurácie, bary, atd.

Instructions de montage
Istruzioni di montaggio
Assembly instructions
Gebrauchsanweisung
Instrucciones de montaje
Instruções de montagem
Οδηγίες συναρμολόγησης
Összeszerelési útmutató
Instrukcje montażu
Pokyny k instalaci
Návod na montáž



kg 9.25

innova
JUST CHILL OUT

SET NEW YORK PLUS

Divan - Divano - Sofa - Sofa - Sofá - Sofá
Καναπές - Sofa - Kanapé - Kanapa - Pohovka - Pohovka

Utilisation: terrasses, restaurants, bars etc.
Utilizzo: terrazze, ristoranti bar, ecc.
Use: terraces, restaurants, bars, etc.
Gebrauch: Terrasse, Restaurants, Bars, usw.
Uso: terrazas, restaurantes, bares, etc.
Uso: terrazas, restaurantes, bares, etc.
Χρήση: Ταράτσες, εστιατόρια, bar κλπ.
Wykorzystanie: tarasy, restauracje, bary itd.
Használat: teraszon, éttermekben, barokban stb.
Použití: terasy, restaurace, bary, atd.
Vhodné používať: terasy, restaurácie, bary, atd.

Instructions de montage
Istruzioni di montaggio
Assembly instructions
Gebrauchsanweisung
Instrucciones de montaje
Instruções de montagem
Οδηγίες συναρμολόγησης
Összeszerelési útmutató
Instrukcje montażu
Pokyny k instalaci
Návod na montáž



kg 15

innova
JUST CHILL OUT

FR NOTICE À CONSERVER
Matériel: Polypropylène-CaCO₃
Instructions d'utilisation:
• S'assurer que les pivots rentrent dans leurs sièges
• Positionner de manière stable sur une surface plane
Attention:
• Risque de cisaillement et de pincement en cours d'assemblage
Instructions d'entretien et de stockage:
• Laver à l'eau et au savon
• Ne pas ranger le produit humide
• Stocker dans un endroit sec

IT ISTRUZIONI DA CONSERVARE
Materiale: Polipropilene-CaCO₃
Istruzioni per l'utilizzo:
• Assicurarsi che i perni rientrino nelle loro sedi
• Posizionare su una superficie piana
Attenzione:
• Rischio di taglio e pizzicamento in fase di assemblaggio
Istruzioni per il mantenimento e lo stoccaggio:
• Lavare con acqua e detersivo
• Non riporre il prodotto umido
• Stoccare in luogo asciutto

EN KEEPING INSTRUCTIONS
Material: Polypropylene-CaCO₃
Use instructions:
• Be sure that the pins come into their seats
• Use on a flat surface
Warning:
• Pinching risk during assembling
Maintenance and store instructions:
• Wash with water and soap
• Do not store the product wet
• Store in a dry place

DE GEBRAUCHSANWEISUNG AUFBEWAHREN
Material: Polypropylen-CaCO₃
Gebrauchsanweisung:
• Bitte achten sie auf das korrekte Einrasten
• Nur auf einer ebenen Fläche aufbauen
Achtung:
• Verletzungsgefahr bei der Montage
Hinweise zur Pflege und Lagerung:
• Reinigen Sie den Artikel mit Wasser und Seife
• Achten sie darauf, daß der Artikel immer trocken gelagert wird

ES GUARDE ESTA INFORMACION
Material: Polipropileno-CaCO₃
Instrucciones de uso:
• Asegurarse que los pivotes estan bien colocados en su lugar
• Ensamblar el producto sobre una superficie plana
Atencion:
• Riesgo de corte o pinzamiento durante el montaje
Instrucciones de mantenimiento y almacenaje:
• Lavar con agua y jabón
• No guardar el producto húmedo
• Guardar en un lugar seco

PT CONSERVE ESTAS INSTRUÇÕES
Material: Polipropileno CaCO₃
Instruções para a utilização:
• Certifique-se de que os pinos estejam bem encaixados em suas posições
• Posicionar sobre uma superfície plana
Atenção:
• Risco de corte na fase de montagem
Instruções para a manutenção e o armazenamento:
• Lavar com água e sabão
• Secar o produto antes de guarda-lo
• Armazenar em local seco

FR NOTICE À CONSERVER
Matériel: Polypropylène-CaCO₃
Instructions d'utilisation:
• S'assurer que les pivots rentrent dans leurs sièges
• Positionner de manière stable sur une surface plane
Attention:
• Risque de cisaillement et de pincement en cours d'assemblage
Instructions d'entretien et de stockage:
• Laver à l'eau et au savon
• Ne pas ranger le produit humide
• Stocker dans un endroit sec

IT ISTRUZIONI DA CONSERVARE
Materiale: Polipropilene-CaCO₃
Istruzioni per l'utilizzo:
• Assicurarsi che i perni rientrino nelle loro sedi
• Posizionare su una superficie piana
Attenzione:
• Rischio di taglio e pizzicamento in fase di assemblaggio
Istruzioni per il mantenimento e lo stoccaggio:
• Lavare con acqua e detersivo
• Non riporre il prodotto umido
• Stoccare in luogo asciutto

EN KEEPING INSTRUCTIONS
Material: Polypropylene-CaCO₃
Use instructions:
• Be sure that the pins come into their seats
• Use on a flat surface
Warning:
• Pinching risk during assembling
Maintenance and store instructions:
• Wash with water and soap
• Do not store the product wet
• Store in a dry place

DE GEBRAUCHSANWEISUNG AUFBEWAHREN
Material: Polypropylen-CaCO₃
Gebrauchsanweisung:
• Bitte achten sie auf das korrekte Einrasten
• Nur auf einer ebenen Fläche aufbauen
Achtung:
• Verletzungsgefahr bei der Montage
Hinweise zur Pflege und Lagerung:
• Reinigen Sie den Artikel mit Wasser und Seife
• Achten sie darauf, daß der Artikel immer trocken gelagert wird

ES GUARDE ESTA INFORMACION
Material: Polipropileno-CaCO₃
Instrucciones de uso:
• Asegurarse que los pivotes estan bien colocados en su lugar
• Ensamblar el producto sobre una superficie plana
Atencion:
• Riesgo de corte o pinzamiento durante el montaje
Instrucciones de mantenimiento y almacenaje:
• Lavar con agua y jabón
• No guardar el producto húmedo
• Guardar en un lugar seco

PT CONSERVE ESTAS INSTRUÇÕES
Material: Polipropileno CaCO₃
Instruções para a utilização:
• Certifique-se de que os pinos estejam bem encaixados em suas posições
• Posicionar sobre uma superfície plana
Atenção:
• Risco de corte na fase de montagem
Instruções para a manutenção e o armazenamento:
• Lavar com água e sabão
• Secar o produto antes de guarda-lo
• Armazenar em local seco

GR ΦΥΛΑΞΤΕ ΤΙΣ ΟΔΗΓΙΕΣ ΓΙΑ ΜΕΛΛΟΝΤΙΚΗ ΧΡΗΣΗ
Υλικό: Πολυπροπυλένιο-CaCO₃
Οδηγίες χρήσης:
• Βεβαιωθείτε πως οι πείροι είναι τοποθετημένοι στη θέση τους
• Χρησιμοποιήστε ως επίπεδη επιφάνεια
Προσοχή:
• Κίνδυνος κοψιμάτων κατά τη συναρμολόγηση
Φροντίδα και αποθήκευση:
• Καθαρίστε με νερό και σαπούνι
• Μην αποθηκεύετε το προϊόν βρεγμένο
• Αποθηκεύστε σε στεγνό μέρος

HU KÉRÜJK, ÓRIZZE MEG AZ ÚTMUTATÓT
Anyag: Polipropilén-CaCO₃
Használati útmutató
• Bizonyosodjon meg arról, hogy a tiplik biztonságosan illeszthetők!
• Egyenes felületen használja!
Figyelemztetés
• Nyitáskor vagy összehajlításkor fennáll a becsípődés veszélye
Kezelési és tárolási útmutató
• Tisztítsa szappanos vízzel tiszténjen
• Ne tartsa páráss levegős helyen!
• Száraz helyen tárolja!

PL KEEPING INSTRUCTIONS
Material: Polipropylen-CaCO₃
Instrukcja użytkowania
• Należy upewnić się, że szpilki wpaasowują się w swoje rurki
• Używać na płaskiej powierzchni
Uwaga
• Ryzyko roztrumnienia przy otwieraniu lub składaniu
Instrukcja konserwacji i przechowywania
• Czyszczenie wodą z mydłem
• Nie przechowywać w wilgotnym miejscu
• Przechowywać w suchym miejscu

CZ Postupujte podle pokynů:
Materiál: Polypropylenová CaCO₃
Postupujte podle pokynů:
• Ujistěte se, že kapky lze bezpečně zasunout.
• Pracujte na plochom povrchu
Upozornění:
• Riziko trhnutí při ovrávání a skládání
Údržba a pokyny týkající se uložení nábytku:
• Omyvat so saponátovou vodou
• Neskladujte nábytek vo vlhkém prostredí
• Skladujte na suchém mieste

SK Dodržiavajte pokyny
Materiál: Polipropylén-CaCO₃
Nasledujte pokyny:
• Ubepeňte sa, že špičky materiálu sa shodujú s nábytkom
• Pracujte na plochom povrchu
Upozornenie:
• Riziko roztrhnutia pri ovrávaní a skládaní
Údržba a pokyny na uloženie nábytku:
• Umyvať so saponátovou vodou
• Neuskladňujte nábytok vo vlhkom prostredí
• Uskladňovať na suchom mieste

GR ΦΥΛΑΞΤΕ ΤΙΣ ΟΔΗΓΙΕΣ ΓΙΑ ΜΕΛΛΟΝΤΙΚΗ ΧΡΗΣΗ
Υλικό: Πολυπροπυλένιο-CaCO₃
Οδηγίες χρήσης:
• Βεβαιωθείτε πως οι πείροι είναι τοποθετημένοι στη θέση τους
• Χρησιμοποιήστε ως επίπεδη επιφάνεια
Προσοχή:
• Κίνδυνος κοψιμάτων κατά τη συναρμολόγηση
Φροντίδα και αποθήκευση:
• Καθαρίστε με νερό και σαπούνι
• Μην αποθηκεύετε το προϊόν βρεγμένο
• Αποθηκεύστε σε στεγνό μέρος

HU KÉRÜJK, ÓRIZZE MEG AZ ÚTMUTATÓT
Anyag: Polipropilén-CaCO₃
Használati útmutató
• Bizonyosodjon meg arról, hogy a tiplik biztonságosan illeszthetők!
• Egyenes felületen használja!
Figyelemztetés
• Nyitáskor vagy összehajlításkor fennáll a becsípődés veszélye
Kezelési és tárolási útmutató
• Tisztítsa szappanos vízzel tiszténjen
• Ne tartsa páráss levegős helyen!
• Száraz helyen tárolja!

PL KEEPING INSTRUCTIONS
Material: Polipropylen-CaCO₃
Instrukcja użytkowania
• Należy upewnić się, że szpilki wpaasowują się w swoje rurki
• Używać na płaskiej powierzchni
Uwaga
• Ryzyko roztrumnienia przy otwieraniu lub składaniu
Instrukcja konserwacji i przechowywania
• Czyszczenie wodą z mydłem
• Nie przechowywać w wilgotnym miejscu
• Przechowywać w suchym miejscu

CZ Postupujte podle pokynů:
Materiál: Polypropylenová CaCO₃
Postupujte podle pokynů:
• Ujistěte se, že kapky lze bezpečně zasunout.
• Pracujte na plochom povrchu
Upozornění:
• Riziko trhnutí při ovrávání a skládání
Údržba a pokyny týkající se uložení nábytku:
• Omyvat so saponátovou vodou
• Neskladujte nábytek vo vlhkém prostredí
• Skladujte na suchém mieste

SK Dodržiavajte pokyny
Materiál: Polipropylén-CaCO₃
Nasledujte pokyny:
• Ubepeňte sa, že špičky materiálu sa shodujú s nábytkom
• Pracujte na plochom povrchu
Upozornenie:
• Riziko roztrhnutia pri ovrávaní a skládaní
Údržba a pokyny na uloženie nábytku:
• Umyvať so saponátovou vodou
• Neuskladňujte nábytok vo vlhkom prostredí
• Uskladňovať na suchom mieste

A x 1
B x 1
C x 1
D x 1
E x 1
JR x 1
HR x 1
JL x 1
HL x 1

A x 2
B x 2
C x 2
D x 1
E x 1
JR x 1
HR x 1
JL x 1
HL x 1
K x 1
L x 1
G x 1

SET NEW YORK PLUS **innova** JUST CHILL OUT

1
2
3
4
5

SET NEW YORK PLUS **innova** JUST CHILL OUT

1
2
3
4
5
6
7
8

innova JUST CHILL OUT

Instructions de montage
Istruzioni di montaggio
Assembly instructions
Gebrauchsanweisung
Instrucciones de montaje
Instruções de montagem
Οδηγίες συναρμολόγησης
Összeszerelési útmutató
Instrukcje montażu
Pokyny k instalaci
Návod na montáž

SET NEW YORK PLUS

innova JUST CHILL OUT

Instructions de montage
Istruzioni di montaggio
Assembly instructions
Gebrauchsanweisung
Instrucciones de montaje
Instruções de montagem
Οδηγίες συναρμολόγησης
Összeszerelési útmutató
Instrukcje montażu
Pokyny k instalaci
Návod na montáž

SET NEW YORK PLUS