

**HYUNDAI**  
POWER PRODUCTS

## **RASASIEPI A BATTERIA**

**COD. 25400      MOD. LCGS777-1**

### **MANUALE D'USO E MANUTENZIONE - ISTRUZIONI ORIGINALI**

Leggere attentamente il manuale di istruzioni prima di utilizzare il prodotto. Conservare per consultazioni future.



Le immagini contenute in questo manuale hanno scopo puramente illustrativo e sono possibili modifiche senza preavviso.

Gentile Cliente,

grazie per aver acquistato un prodotto Hyundai!

La missione di Hyundai Power Products è fornire prodotti e soluzioni di alta qualità per le esigenze quotidiane delle persone, che sono sempre al centro del nostro lavoro, prima, durante e dopo l'acquisto.

Speriamo questo prodotto soddisfi pienamente le Tue aspettative e ti accompagni per lungo tempo rendendo la tua vita più semplice e piacevole.

Questo breve manuale contiene tutte le indicazioni necessarie per utilizzare al meglio il tuo nuovo prodotto e mantenerlo efficiente nel tempo.

Ti preghiamo di leggere attentamente quanto segue per rendere la Tua esperienza d'uso pienamente soddisfacente, facile e sicura.

Vinco Srl

Licenziatario esclusivo Hyundai Power Products Italia



# ATTENZIONE: CONDIZIONI DI DECADENZA DELLA GARANZIA LEGALE

## LEGGERE PRIMA DI UTILIZZARE IL PRODOTTO

La normativa attuale circa le condizioni di garanzia disciplina le condizioni normali di utilizzo del prodotto, ma la copertura decade in caso di uso improprio o errata manutenzione.

Questo prodotto è stato realizzato rispettando tutte le normative ed è progettato per un utilizzo commisurato alla potenza del motore e della relativa componentistica.

Il Rivenditore Hyundai è a disposizione per qualsiasi chiarimento circa le prestazioni e le modalità d'uso del prodotto.

### CONDIZIONI DI DECADENZA DELLA GARANZIA LEGALE

#### **Superamento dei limiti di utilizzo.**

Si prega di far riferimento alle indicazioni d'uso contenute successivamente in questo manuale per conoscere i limiti effettivi di utilizzo.

Il superamento volontario e reiterato dei limiti di utilizzo per negligenza o imperizia dell'utilizzatore può causare danni irreparabili al prodotto e alle sue componenti. Qualora ciò venga verificato tecnicamente dall'Assistenza, è causa di decadimento della garanzia.

**Connessione alla rete elettrica.** Questo prodotto deve essere tassativamente utilizzato con le batterie prescritte e ricaricato con tensione (V) e frequenza (Hz) di corrente indicati.

**Mancata manutenzione ordinaria.** Consultare le indicazioni circa gli

interventi di manutenzione periodica contenuti in questo manuale. In caso di rilevamento, da parte dell'Assistenza, di danni o malfunzionamenti derivanti da mancata manutenzione periodica, la garanzia legale potrebbe decadere.

**Utilizzo improprio.** Il prodotto deve essere utilizzato solo e soltanto nelle modalità indicate in questo manuale, per uso domestico e privato e non professionale o industriale. Controllare che le condizioni ambientali di lavoro siano conformi a quanto descritto in questo manuale.

**Modifiche non autorizzate.** Sono autorizzate le sole modifiche eventualmente concordate con l'Assistenza tecnica Hyundai by Vinco Srl. Non sono considerate modifiche l'uso ricambi originali forniti direttamente dall'Assistenza e le operazioni di manutenzione ordinaria prescritte in questo manuale.

**Hyundai Power Products tramite Vinco Srl, si riserva di modificare le caratteristiche dei prodotti descritti in questo manuale senza preavviso.**

**ATTENZIONE: l'inosservanza per colpa o dolo delle indicazioni di sicurezza, uso e manutenzione contenuti in questo manuale è motivo di decadenza della Garanzia sul prodotto e dei servizi garantiti da Vinco Srl per il marchio Hyundai.**

## NORME DI SICUREZZA GENERALI

La vostra sicurezza vale qualche minuto del vostro tempo!

### **Importante!**

Leggete le istruzioni di sicurezza e le istruzioni d'uso attentamente prima di iniziare ad utilizzare il vostro decespugliatore. Questo è l'unico modo per essere certi di utilizzare in modo sicuro ed affidabile il dispositivo. In caso di passaggio di proprietà o di utilizzatore, non dimenticare di allegare le istruzioni d'utilizzo. Avrete bisogno di queste istruzioni anche per ordinare pezzi di ricambio ed accessori. Conservare questo libretto in un luogo sicuro.

### **ATTENZIONE: LEGGERE TUTTE LE INDICAZIONI QUI RIPORTATE PRIMA DELL'UTILIZZO**

Questo prodotto è progettato secondo i migliori criteri di sicurezza ed ergonomia disponibili, ma è necessario prestare la massima attenzione durante l'utilizzo.

La presenza di componenti elettrici può causare problemi e potenziali pericoli.

- **Verificare l'integrità della confezione e del prodotto.** Eventuali lesioni presenti sul prodotto o parti mancanti vanno immediatamente notificate al Rivenditore. Non utilizzare il prodotto fino a che non sia stata confermata la regolarità delle

condizioni d'uso da parte del Rivenditore o del Servizio di Assistenza Hyundai by Vinco Srl.

- **Leggere tutte le istruzioni riguardanti la preparazione, l'utilizzo e la manutenzione.** Un errato utilizzo di questo prodotto può provocare gravi lesioni alle persone e danni ad animali o cose.
- **Ambiente di lavoro.** L'ambiente di lavoro deve essere:
  - **Luminoso** per poter controllare il lavoro. Non utilizzare in presenza di luci troppo soffuse, fumi, bassa luminosità ambientale o al buio.
  - **Lontano da possibili fonti di incendio.** Tutte le operazioni di ricarica e manutenzione vanno svolte lontano da possibili fonti di incendio quali fiamme libere, oggetti surriscaldati, fonti di scintille elettriche quali cavi scoperti, utensili che utilizzano corrente ad arco o piezoelettrici.
  - **Spazioso.** I movimenti non devono essere impediti e deve esserci la possibilità di manovrare liberamente il prodotto in caso di emergenza. Non operare in ambienti angusti o che blocchino i movimenti.
  - **Sicuro per l'operatore.** Porre attenzione all'uso in aree ristrette o su terreni irregolari e/o bagnati e scivolosi o impervi.

- **Lontano da persone o animali.** Un movimento errato, la proiezione di schegge e detriti potrebbero mettere in pericolo l'incolumità fisica delle persone o animali presenti.
- **Riparato dagli agenti atmosferici o ambientali.** Eventi atmosferici come pioggia, neve, grandine, nebbia, umidità o calore eccessivi possono creare situazioni pericolose, evitare l'uso in concomitanza di questi eventi. Tenere lontano dalla luce diretta del sole per periodi prolungati: il surriscaldamento potrebbe creare temperature troppo elevate della batteria.
- **Non utilizzare su superfici bagnate, fangose, gelate, innevate.** L'efficacia viene compromessa e potrebbero crearsi situazioni di pericolo.
- **Idoneità dell'operatore.**
  - **Non assumere droghe, farmaci, alcolici, prima o durante l'utilizzo.** Non sottovalutare anche stati psicofisici temporanei come sonnolenza o intorpidimento dovuti a particolari condizioni climatiche. Curare l'alimentazione e l'idratazione durante l'utilizzo per evitare effetti negativi sui riflessi.



- **Il decespugliatore non va utilizzato da persone prive dei necessari requisiti psico-fisici.** Se per qualche motivo (malessere temporaneo, malattia) non si fosse in grado di maneggiare e controllare il prodotto, non utilizzarlo.

Non eccedere la propria personale capacità fisica di sostenere lunghi periodi il lavoro: si consigliano attività brevi, intervallate sempre da momenti di riposo per il recupero delle energie.

I bambini, le persone non addestrate all'utilizzo o fisicamente inabili non devono in nessun caso utilizzare il prodotto e devono sempre stare lontani dal raggio operativo della macchina.

- **Utilizzare idonee protezioni.** Indossare sempre occhiali di protezione, casco con visiera, guanti, cuffie antirumore, indumenti resistenti che proteggano il corpo dalla proiezione di schegge o altri materiali. Indossare specifici indumenti e calzature antinfortunistiche.
- **Rispettare le normative locali.**
  - Non utilizzare in ambienti o in orari vietati dalle normative locali
  - Evitare l'uso in ambienti in cui sia importante contenere il livello di emissioni sonore in certi

orari o a certi livelli massimi. Verificare le condizioni con i soggetti coinvolti.

**ATTENZIONE – Per ridurre il rischio d’incendi, scosse elettriche o lesioni:**

1. Utilizzare solo su superfici prive di materiali la cui proiezione accidentale potrebbe arrecare danni a persone o cose.
2. Scollegare il caricabatteria (non fornito) a carica completata.
3. Per ridurre il rischio di scosse elettriche, non utilizzare all’aperto e su superfici bagnate.
4. Utilizzare solamente come descritto in questo manuale.
5. Non usare caricabatteria con cavo o spina danneggiati
6. Se il prodotto non funziona come dovrebbe, potrebbe essere stato danneggiato a causa di cadute accidentali, esposizione agli agenti atmosferici o immerso in acqua. Contattare urgentemente il Rivenditore o l’Assistenza.
7. Mantenere lontano da superfici calde o con presenza di materiali incandescenti al suolo
8. Non scollegare dalla presa di corrente il caricabatteria tirando il cavo. Per scollegare l’alimentazione elettrica afferrare la spina e non il cavo.
9. Non toccare la spina o le batterie o il decespugliatore con le mani bagnate.
10. L’area di lavoro deve essere libera da oggetti che possano causare ostruzioni o blocchi, il che rappresenterebbe grave pericolo di surriscaldamento con rischi di incendio derivanti.

11. Mantenere i capelli, indumenti larghi, le dita e tutte le parti del corpo lontano dal raggio di azione
12. Spegnerne sempre il prodotto e scollegare la batteria prima di un periodo di inutilizzo
13. Qualsiasi operazione di manutenzione deve essere effettuata a prodotto spento e batteria scollegata.
14. Non esporre mai il prodotto agli agenti atmosferici (pioggia, etc.).

**In presenza di danni al dispositivo o per esigenze di riparazione contattare il Rivenditore. Guasti derivanti da un uso improprio, mancata osservanza delle istruzioni riportate nel manuale operativo, o danni causati da riparazioni improprie effettuate da terzi, non sono coperti da garanzia. Le componenti normalmente soggette ad usura non sono soggette a garanzia.**

### **Importante!**

Si consiglia di conservare la confezione e lo scontrino d'acquisto almeno fino alla scadenza della garanzia. Se l'apparecchio dovesse essere riparato, la confezione originale sarà utile per eventuali trasporti.

**Hyundai Power Products tramite Vinco Srl, si riserva di modificare le caratteristiche dei prodotti descritti in questo manuale senza preavviso.**

**ATTENZIONE:** l'inosservanza per colpa o dolo delle indicazioni di sicurezza, uso e manutenzione contenuti in questo manuale è motivo di decadenza della Garanzia sul prodotto e dei servizi garantiti da Vinco Srl per il marchio Hyundai.

# Conoscenza del prodotto

## **Importante: uso consentito del prodotto**

**Il dispositivo è destinato all'uso domestico e personale su superfici di estensione limitata, prive di ingombri e/o ostacoli pericolosi la cui proiezione accidentale potrebbe creare danni a persone, cose o animali. L'uso è ammesso per il taglio di arbusti con diametro non superiore a quello prescritto nella scheda tecnica. Non sono ammessi utilizzi diversi che possono essere motivo di decadenza della Garanzia.**

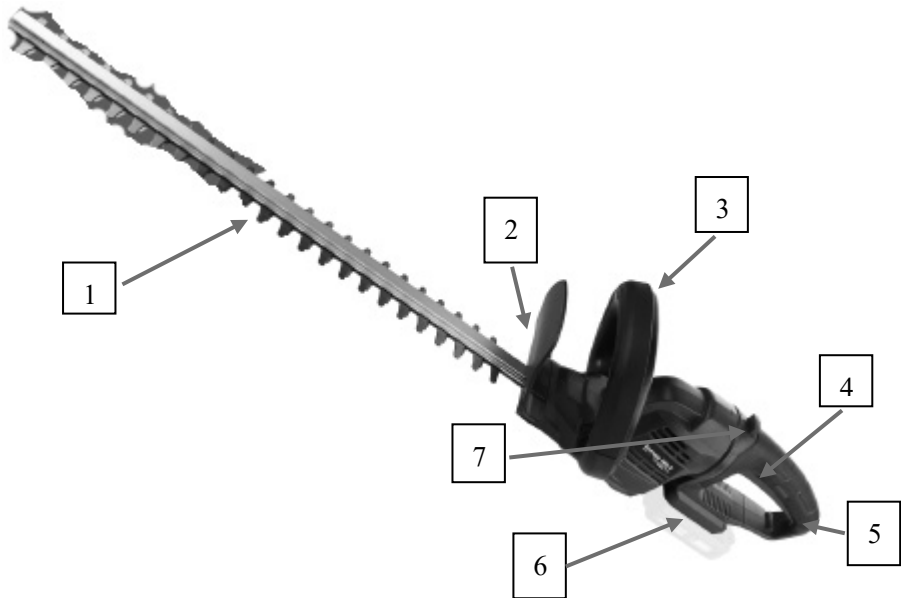
La confezione contiene:

- Tagliasiepi a batteria
- Manuale di istruzioni
- Attenzione: batteria e caricabatteria NON INCLUSI

In caso di mancanza di una o più parti nella confezione, rivolgersi immediatamente al Rivenditore senza mettere in uso il prodotto.

Successivi reclami non potranno essere accettati.

Nota: il contenuto della confezione potrebbe variare a seconda dei mercati senza preavviso



Nota: le immagini hanno il solo scopo di rappresentare parti generiche.

- |   |                                       |
|---|---------------------------------------|
| <b>1. Lama</b>                                    | <b>5. Maniglia posteriore</b>         |
| <b>2. Protezione</b>                              | <b>6. Vano batteria (non fornita)</b> |
| <b>3. Maniglia anteriore con blocco sicurezza</b> | <b>7. Tasto rotazione maniglia</b>    |
| <b>4. Leva avvio</b>                              |                                       |

# Montaggio

**ATTENZIONE:** effettuare tutte le operazioni di montaggio e preparazione all'uso in un luogo in piano e al riparo da eventi atmosferici, possibili fonti di scariche o fiamme libere e dopo essersi assicurati di aver letto e compreso tutte le istruzioni di sicurezza elencate precedentemente in questo manuale.

**ATTENZIONE:** batterie non incluse. Assicurarsi di utilizzare le sole batterie prescritte per questo utensile (vedi scheda tecnica più avanti in questo manuale). Prima di utilizzare le batterie, assicurarsi di aver letto e compreso le istruzioni di uso e ricarica e che siano completamente cariche.

**Non collegare le batterie prima di aver effettuato tutte le operazioni di assemblaggio di seguito descritte.**

**ATTENZIONE:** proteggere sempre i contatti delle batterie in caso di inutilizzo. Parti metalliche non fissate potrebbe creare accidentalmente un cortocircuito, con conseguente pericolo di esplosione e di incendio.

Il prodotto è preassemblato e necessita solo di regolazioni personalizzate. Rimuovere l'imballo e smaltirlo secondo le regolamentazioni locali

## **Inserimento batteria nell'alloggiamento**

Inserire ora la batteria già carica nell'alloggiamento posto sotto la maniglia superiore.

**IMPORTANTE:** inserire solo le batterie prescritte nella scheda tecnica



1. Indicatore luminoso
2. Tasto rilascio batteria
3. Corpo batteria

## Utilizzo

Familiarizzare con i comandi prima di avviare il prodotto.

La maniglia è ruotabile di 90° tramite tasto superiore

Per accendere, afferrare saldamente la maniglia anteriore premendo lo sblocco, poi la leva di avviamento può essere schiacciata per avviare il lavoro.

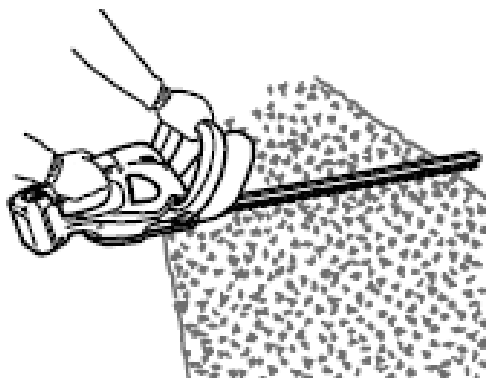
Per sospendere o spegnere, è sufficiente rilasciare la leva avvio.

**ATTENZIONE:** durante l'utilizzo è normale un certo livello di vibrazioni, ma qualora siano eccessive si raccomanda di spegnere e controllare il

montaggio delle varie parti.

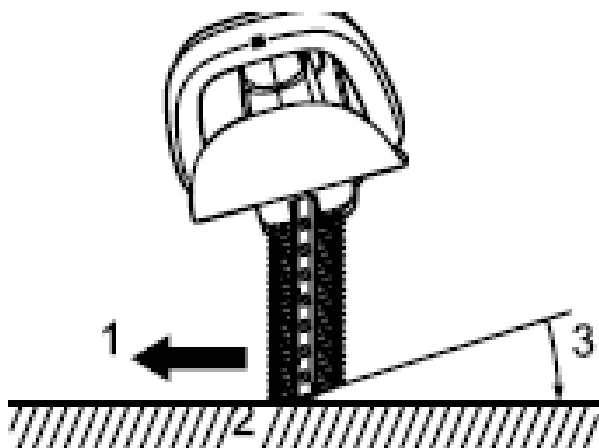
### **Indicazioni importanti**

- Non eccedere nel diametro di taglio (max 15 mm) degli arbusti. Non utilizzare per il taglio su piante morte, fili metallici, o altri oggetti estranei.
- Afferrare con entrambe le mani e muovere frontalmente

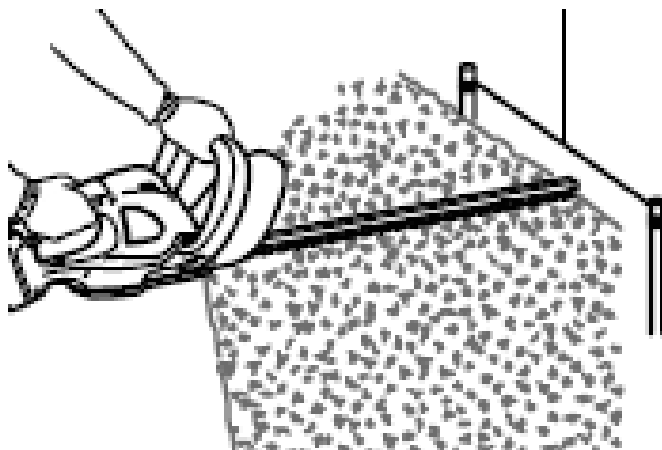


- Eseguire il taglio secondo lo schema sottostante, dove (1) è la direzione del taglio, (2) la superficie da tagliare, (3) l'inclinazione approssimativa delle lame rispetto alla superficie. La velocità consigliata è di circa 3 o 4 secondi per metro di taglio.





- E' utile un cavo teso per indicare l'altezza di taglio da seguire



## Pulizia

ATTENZIONE: prima di qualsiasi operazione di manutenzione, rimuovere le batterie.

Si raccomanda l'uso di guanti di protezione.

Effettuare la pulizia, se possibile, dopo ogni singolo uso.

- Rimuovere le batterie e riporle come indicato dal produttore
- Rimuovere erba o detriti tramite una spazzola o scovolino dal corpo del prodotto, dalla protezione anteriore e dalle lame
- Pulire l'esterno con un panno morbido, Non usare detergenti a base acida, benzina o alcool per la pulizia.
- Controllare che le prese di areazione siano libere e pulite e rimuovere qualsiasi ostruzione.

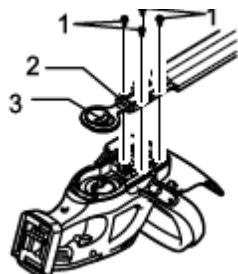
## Manutenzione

**Si raccomanda di non eseguire operazioni di riparazione autonomamente: contattare sempre il servizio di Assistenza autorizzato.**

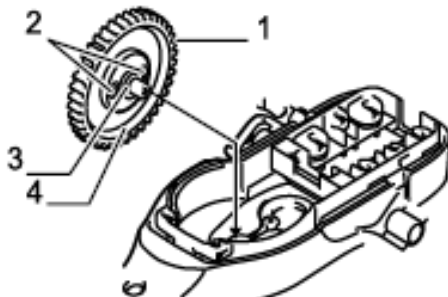
**Qualsiasi operazione seguente deve essere effettuata con l'attrezzo privo di batterie.**

### Sostituzione delle lame

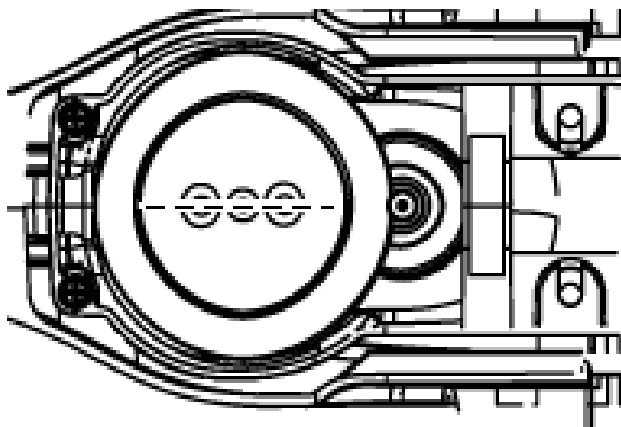
Per effettuare questa operazione rimuovere le viti, rondelle e distanziali



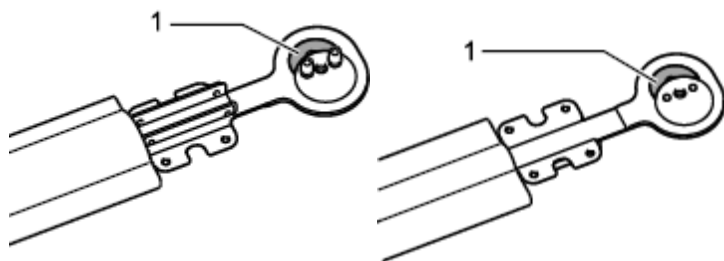
Quindi rimuovere la puleggia dentata (1) e premere i manicotti (2) con un cacciavite. Le rondelle sono indicate con (3) e la scanalatura della ruota con (4)



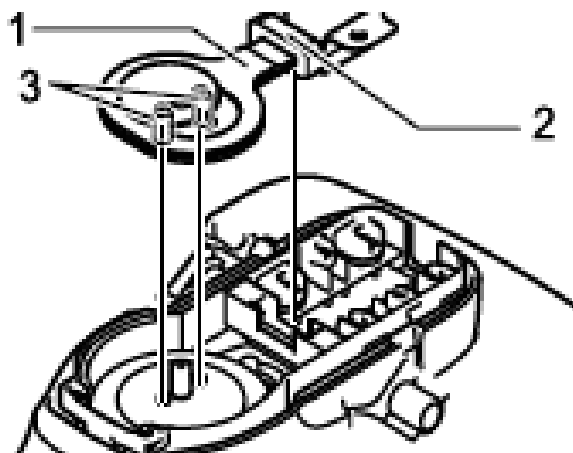
Rimuovere le vecchie lame e posizionare le nuove, regolando la posizione del foro come illustrato



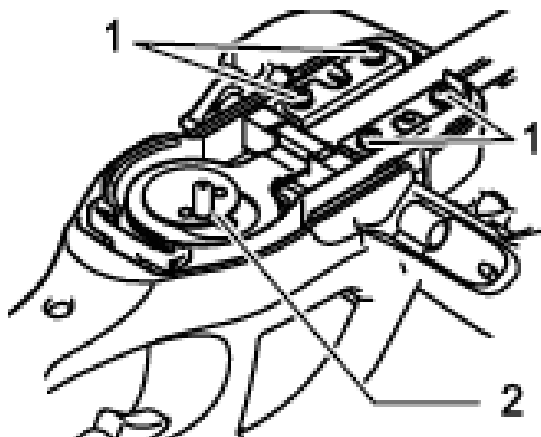
Ingrassare le nuove lame come indicato nei punti contrassegnati da (1)



Rimontare ora in posizione le lame nuove (1), ponendo attenzione alla posizione delle boccole (2) e dei manicotti (3)



Infine richiudere con le viti (1) e le rondelle (2)



## Stoccaggio e conservazione

Conservare in luogo fresco e asciutto (10°-25°C)

Rimuovere sempre la batteria e conservarla separatamente.

Ricaricare la batteria completamente se si prevede un periodo di inutilizzo stagionale.

Tenere lontano da sostanze o vapori aggressivi per le plastiche quali ad esempio idrocarburi, acidi e simili.

## Caratteristiche tecniche

**Codice prodotto:** 25400

**Codice modello:** LCGS777-1

**Nome prodotto:** Decespugliatore a batteria 20V

**Tensione nominale:** 20V

**Tipo motore:** brushed

**SPM:** 1.300

**Tipo batteria (non fornita):** 1 x ioni di litio 20V (2Ah o 4Ah)

**Caricabatteria:** da rete 230V/50Hz 3,0 A o 3,5 A

**Diametro di taglio:** mm 15

**Larghezza di taglio:** mm 510

**Impugnatura:** antiscivolo, ruotabile 90°

**Rumorosità:** 94 dB(A)

### Dati logistici

**Codice EAN:** 8028815254007

**Dimensioni prodotto:** mm 980x196x186

**Dimensioni imballo:** mm 970x210x200

**Peso netto prodotto:** kg. 2,12

**Peso imballo:** kg. 3,34

## RISOLUZIONE PROBLEMI

Possono verificarsi guasti sulle apparecchiature elettriche. Queste possono non essere dovute a difetti del dispositivo stesso.

Per risolvere ulteriori problemi, contattate il vostro Rivenditore o l'Assistenza Vinco Srl.

### **Pericolo!**

Non tentare mai di riparare da soli un dispositivo danneggiato, o un dispositivo ritenuto difettoso: si può mettere in pericolo se stessi e gli altri.

Le riparazioni possono essere eseguite in sicurezza solo da personale specializzato.

## CONDIZIONI DI GARANZIA

Il presente apparato è stato prodotto e controllato secondo metodi di controllo qualità in conformità e nel rispetto delle disposizioni legali del Paese in cui è stato acquistato. Il periodo di garanzia decorre dal giorno dell'acquisto ed è valido nei termini di legge. Per far valere la garanzia, è necessario presentare al Rivenditore copia dello scontrino d'acquisto, ricevuta fiscale o fattura commerciale che ne comprovi l'acquisto.

Durante il periodo di garanzia, tutti i difetti attribuibili a materiali difettosi e/o di fabbricazione saranno eliminati gratuitamente. **Eventuali reclami devono essere comunicati immediatamente al Rivenditore.**

La garanzia decade in caso di interventi intrapresi da parte dell'acquirente o da terzi. Danni derivanti da uso improprio, da collegamento alla presa elettrica non idoneo, o movimentazione errata, nonché da cause di forza maggiore quali l'esposizione alle intemperie e fenomeni naturali, fanno decadere la garanzia.

**Le parti normalmente soggette ad usura (esempio: testine di taglio) sono escluse dalla garanzia.**

Tutti i componenti sono stati realizzati con la massima cura e materiali di alta qualità e sono progettati per un lungo ciclo di vita. Tuttavia, l'usura dipende anche dal tipo di utilizzo, dalla frequenza d'uso e dalla manutenzione delle parti interne.

**In caso di necessità per malfunzionamento o guasto, rivolgersi sempre e solo al Rivenditore presso il quale è stato acquistato il prodotto, che è autorizzato da Vinco a fornire assistenza sui propri prodotti.**

Il Rivenditore del prodotto Vinco può riservarsi, in conformità con la legislazione vigente e in accordo con Vinco, la possibilità di riparare o sostituire le parti difettose, o in alternativa di sostituire l'intero dispositivo. Le parti o i prodotti sostituiti diventeranno di proprietà del Rivenditore che gestirà con Vinco tutte le problematiche inerenti.

Le presenti condizioni di garanzia sono parte integrante del Certificato di Garanzia contenuto nel presente manuale.

Se il vostro dispositivo non funziona correttamente, prima di rivolgervi al Rivenditore, vi preghiamo di verificare in primo luogo se il malfunzionamento sia dovuto a un difetto o ad un'altra causa esterna.

**TUTTE LE SPESE SOSTENUTE PER RECLAMI NON AUTORIZZATI o per prodotti non coperti da garanzia, verranno addebitati.**

Far riferimento al Certificato di Garanzia contenuto nel presente manuale. Per qualsiasi informazione sui prodotti Vinco, è possibile consultare il sito [www.vincoasti.it](http://www.vincoasti.it) nel quale sono presenti schede tecniche e risposte alle domande più comuni (FAQ).

L'Assistenza Tecnica Vinco inoltre è disponibile a chiarire qualsiasi dubbio sul funzionamento dei prodotti scrivendo a: [riparazioni@vincoasti.it](mailto:riparazioni@vincoasti.it).



## NORME DI TUTELA DELL'AMBIENTE

### SMALTIMENTO


I nostri imballaggi sono realizzati con materiali innocui per l'ambiente.

Possono essere riciclati e l'imballo esterno è in cartone.

Se si desidera smaltire la confezione, si prega di effettuarlo in modo tale da non causare danni all'ambiente.

### RAEE



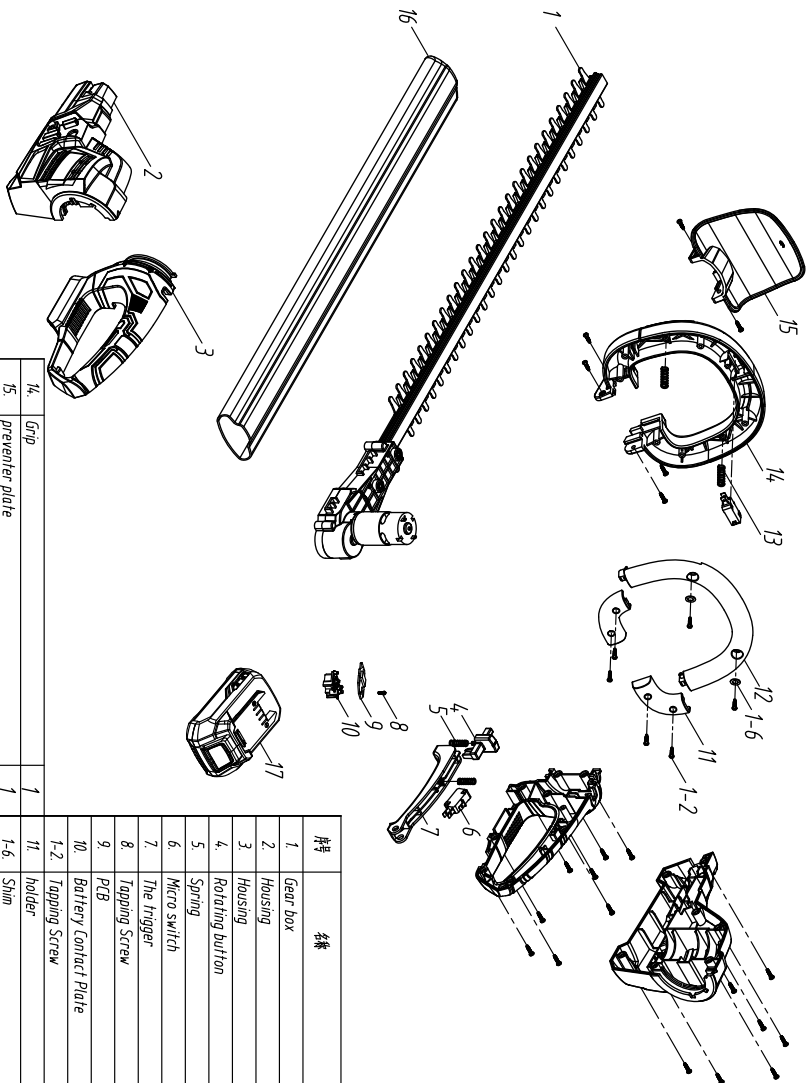
Il simbolo  posto sull'apparecchio indica la raccolta separata delle apparecchiature elettriche ed elettroniche. Al termine della sua vita l'apparecchio non deve essere smaltito come rifiuto municipale solido misto, ma smaltito presso un centro di raccolta specifico situato nella vostra zona oppure riconsegnandolo al distributore all'atto dell'acquisto di un nuovo apparecchio dello stesso tipo ed adibito alle stesse funzioni. Questa procedura di raccolta separata delle apparecchiature elettriche ed elettroniche viene effettuata in visione di una politica ambientale comunitaria con obiettivi di salvaguardia, tutela e miglioramento delle qualità dell'ambiente e per evitare effetti potenziali sulla salute umana dovuti alla presenza di sostanze pericolose in queste apparecchiature o ad un uso improprio delle stesse o di parti di esse.

**Attenzione!** Uno smaltimento non corretto di apparecchiature elettriche ed elettroniche potrebbe comportare sanzioni.

### SMALTIRE LE BATTERIE SECONDO LE NORMATIVE

**HYUNDAI**

Esplorno 25400 - LCGS777-1



序号	名称	数量
1	Gear box	1
2	Housing	1
3	Rotating button	1
4	Spring	2
5	Micro switch	2
6	The trigger	1
7	Tapping Screw	1
8	PCB	1
9	Battery Contact Plate	1
10	Tapping Screw	2
11	holder	1
12	button	2
13	Shim	1
14	Grip	1
15	broach shell	1
16	battery	1
17	spring	2

# HYUNDAI

## Legenda esploso 25400 / LCGS777-1

Parte nr.	Codice	Descrizione (ITA)	Description (ENG)	EAN
NA	<b>25000</b>	batteria - 2000 mAh	777 battery pack - 2000 mAh	8028815250009
NA	<b>25010</b>	batteria - 4000 mAh	777 battery pack - 4000 mAh	8028815250108
NA	<b>25030</b>	caricabatteria - utensili batteria 3,5 A	1 hour fast charger 3,5A	8028815250306
NA	<b>25040</b>	caricabatteria - doppio per utensili batteria 3,0 A	charger for 2 batteries 3.0A	8028815250405
1	<b>93460</b>	lama tagliasiepi - kit completo tagliasiepi batteria	gearbox	8028815934602

## Condizioni di Garanzia e Assistenza Tecnica

Fatte salve le “condizioni di decadenza della garanzia legale” riportate in questo libretto, il Rivenditore Hyundai Power Products applicherà le condizioni previste dalla normativa in vigore.

Hyundai Power Products distribuita da Vinco Srl, applica una garanzia commerciale a supporto dell'attività del Rivenditore.

Il Rivenditore e il Consumatore finale possono rivolgersi quindi direttamente al Centro di Assistenza Tecnica Vinco Srl per:

- **Informazioni tecniche su uso e manutenzione.**
- **Interventi relativi all'assistenza tecnica del prodotto**, quali riparazione o sostituzione del prodotto, qualora il cliente sia in possesso di documento di acquisto precedente i 24 mesi dalla data della presentazione della problematica. Il servizio è disponibile a pagamento anche per i prodotti fuori garanzia e comprende ritiro e riconsegna presso l'indirizzo del richiedente. L'Assistenza Tecnica Vinco Srl può demandare a terze parti lo svolgimento di operazioni di riparazione autorizzate.
- **Servizio di ritiro a domicilio.** Per alcune categorie di prodotto è prevista, **quando indicato sulla confezione del prodotto**, il servizio di ritiro a domicilio del Cliente, riparazione e riconsegna a titolo gratuito, per tutta la durata della garanzia legale. Il ritiro a domicilio viene accordato a insindacabile giudizio del servizio di Assistenza Tecnica Vinco Srl (fermi restando tutti gli altri obblighi di garanzia legale).
- **Invio a titolo gratuito di parti o ricambi** per prodotti in Garanzia legale. Tale invio viene deciso a insindacabile giudizio del servizio di Assistenza Tecnica Hyundai Power Products - Vinco Srl qualora

riguardi la sostituzione di parti secondarie o con funzione estetica. Tutti i ricambi che riguardano la manutenzione ordinaria sono sempre a pagamento.

### **Assistenza Tecnica Hyundai Power Products by Vinco Srl**

E' possibile contattare l'Assistenza nei seguenti modi.

- **Compilando l'apposito Form sul sito [www.vincoasti.it](http://www.vincoasti.it)** alla sezione "Assistenza".
- **Centri assistenza locali.** Sono eventualmente segnalati sul sito o dal Rivenditore autorizzato.
- **Call Center Tecnico.** Attivo tutti i giorni lavorativi negli orari 10-12/15-17:

**0141 176.63.15**

- **E-mail.** Per l'attivazione dei servizi di Assistenza o per conoscere lo stato di una riparazione:

**[assistenza@vincoasti.it](mailto:assistenza@vincoasti.it)**

per la richiesta di ricambi:

**[ricambi@vincoasti.it](mailto:ricambi@vincoasti.it)**

- **Fax.** Nel caso non fosse disponibile l'utilizzo di una casella e-mail è possibile inviare la propria richiesta di assistenza al numero:

**0141 35.12.85**

**Assistenza Tecnica Hyundai Power Products - Vinco Srl, Viale Giordana 7, 10024 Moncalieri**

**Attenzione: il servizio di Assistenza Tecnica non è aperto al pubblico. Contattare il numero telefonico 0141 176.63.15**



## DICHIARAZIONE CE DI CONFORMITÀ

(Ai sensi della direttiva macchine 2006/42/CE Allegato II parte 1.A)

VINCO S.r.l.  
Piazza Statuto n.1 - 14100 Asti

### DICHIARA

sotto alla propria responsabilità, che la seguente macchina identificata come:

Tipo:	tagliasiepi a batteria
Modello:	LCGS777-1-1800 / LCGS777-1-2000
Marca:	HYUNDAI
Da numero di serie:	n.a.
Anno di fabbricazione:	2020

Soddisfa i pertinenti requisiti delle seguenti direttive:

Macchine 2006/42/CE

EMC 2014/30/UE

RoHS 2015/863/UE del 31/03/2015, recante modifica dell'allegato II della direttiva 2011/65/UE del Parlamento europeo e del Consiglio per quanto riguarda l'elenco delle sostanze con restrizioni d'uso

Livello di potenza acustica garantito  $L_{WA} = 94$  dB

Potenza netta installata: 18V / 20V

Norme armonizzate:

EN 60745-1:2009/A11:2010

EN 60745-2-15:2009/A1:2010

EN 55014-1:2017

EN 55014-2:2015

La persona autorizzata a costituire il fascicolo tecnico, stabilita nell'Unione Europea, è Daniele Nossa, presso VINCO S.r.l. Piazza Statuto n.1 - 14100 Asti, Italia.

Asti, 26/11/2020

Luogo e data

Legale rappresentante (Lidio Conti)



**HYUNDAI**  
POWER PRODUCTS

**Importato e Distribuito da Vinco S.r.l.**  
Pzza Statuto,1 – 14100 Asti (AT) ITALY  
Tel: +39 0141 351284 Fax: +39 0141 351285  
E-mail: [info@vincoasti.it](mailto:info@vincoasti.it) - [www.vincoasti.it](http://www.vincoasti.it)

**CENTRO RICAMBI E ASSISTENZA:**

Viale Giordana, 7 - 10024 Moncalieri (TO) - ITALIA Tel: +39 0141/1766315  
Assistenza e-mail: [assistenza@vincoasti.it](mailto:assistenza@vincoasti.it) - Ricambi: [ricambi@vincoasti.it](mailto:ricambi@vincoasti.it)

MADE IN CHINA