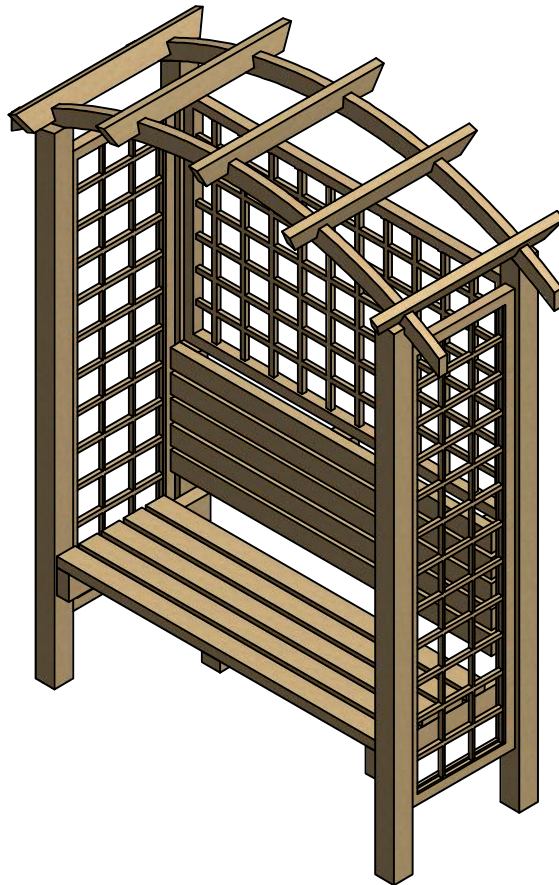


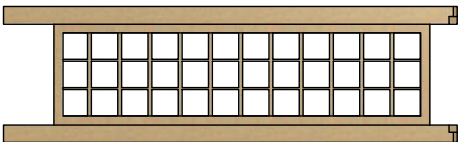


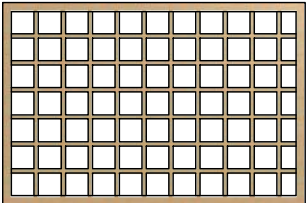



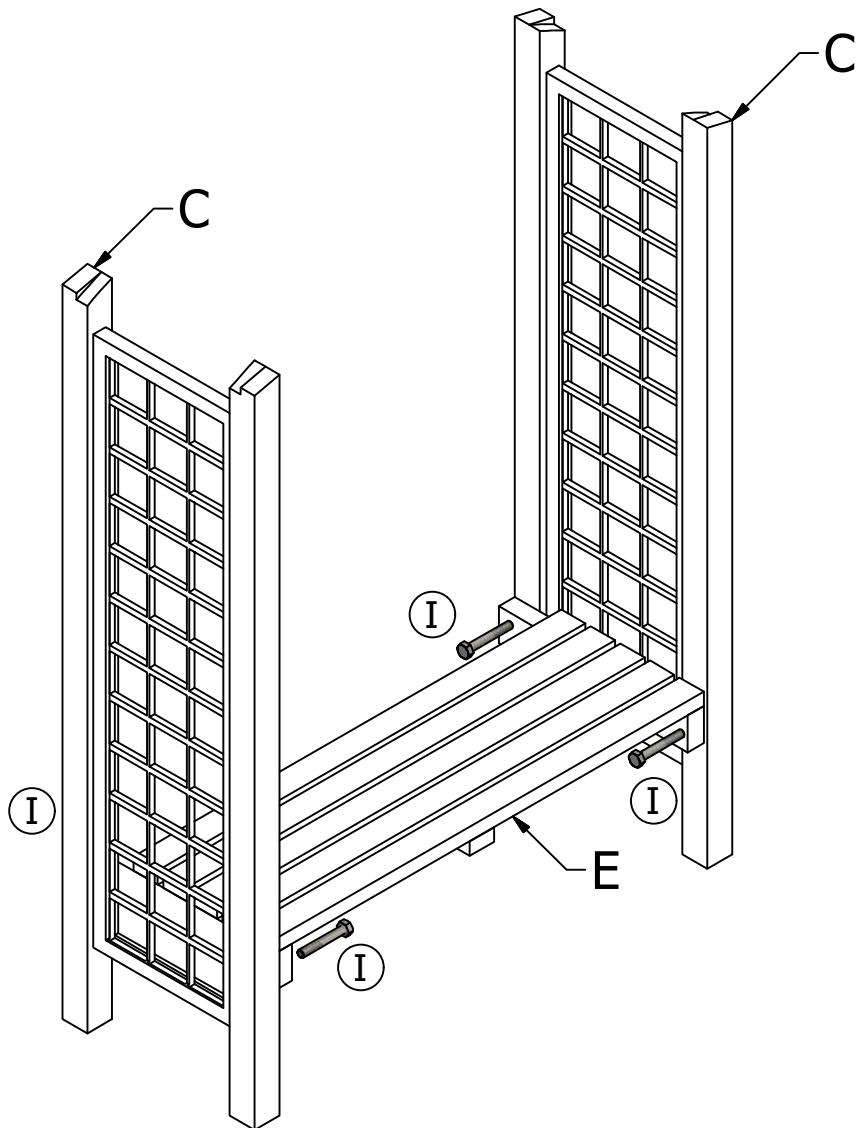
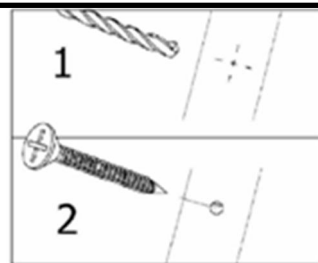


# PERGOLA CON PANCA 160x70xH190cm

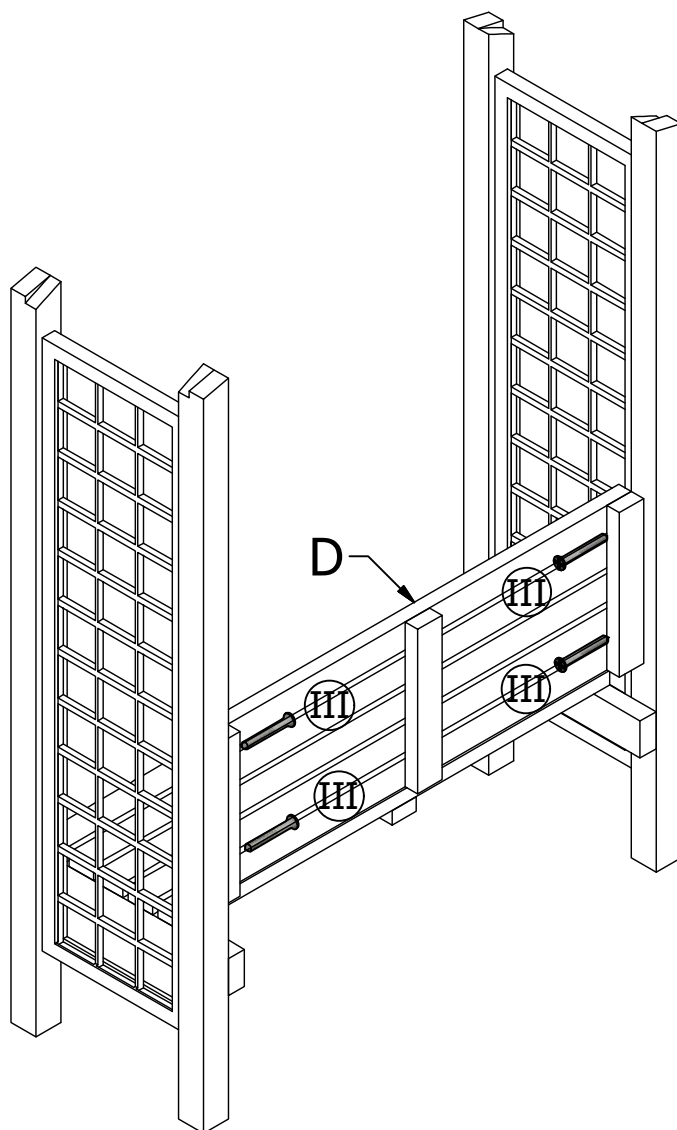


NR	NOME	Q. TA'	DISEGNO ELEMENTO
A	TRAVERSA	5	
B	TRAVE TETTO (EV. ARCO NELLA VERSIONE CON ARCO)	2	
C	FIANCO CONGRIGLIA	2	
D	SCHENALE	1	
E	SEDUTA	1	
F	GRIGLIA POSTERIORE	1	
I	VITI FI 6,0 x 80	4	
II	VITI FI 4,5 x 55	22	
III	VITI FI 4,5 x 90	4	

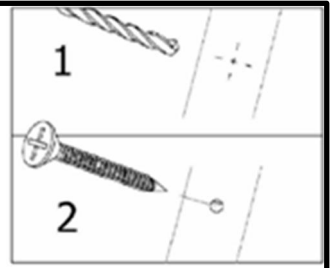
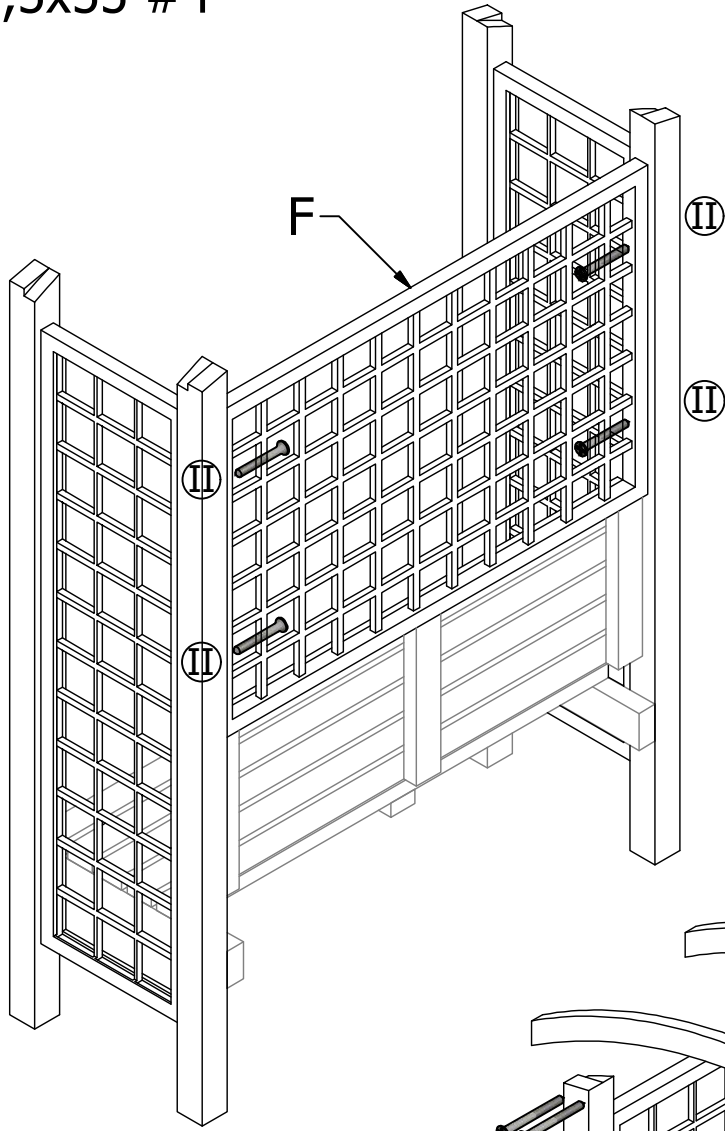
I - 6,0x90 #4



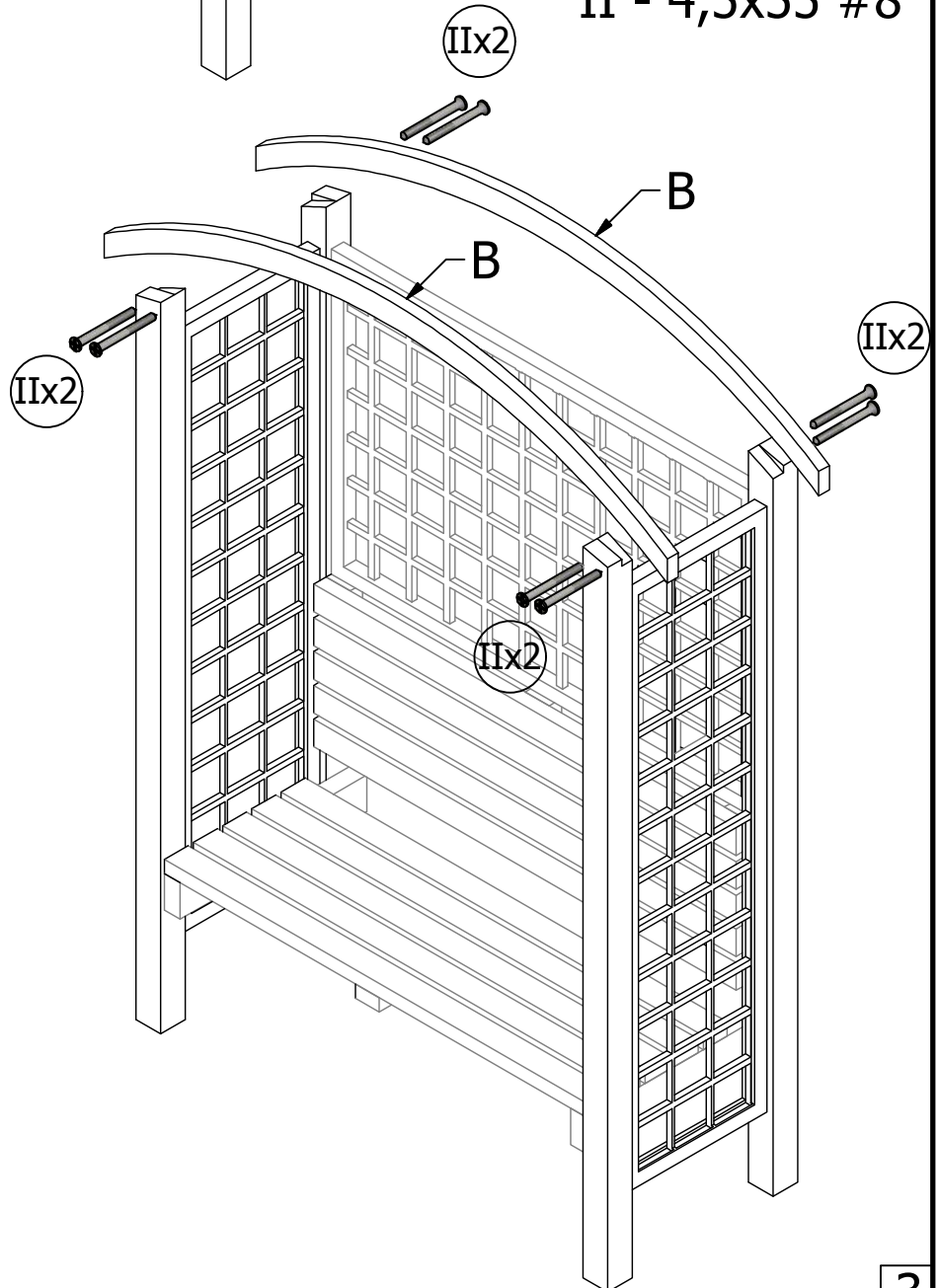
III - 5,0x90 #4



II - 4,5x55 #4



II - 4,5x55 #8



II - 4,5x55 #10

