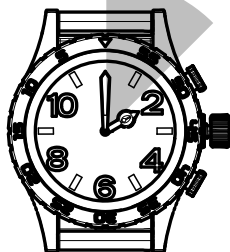
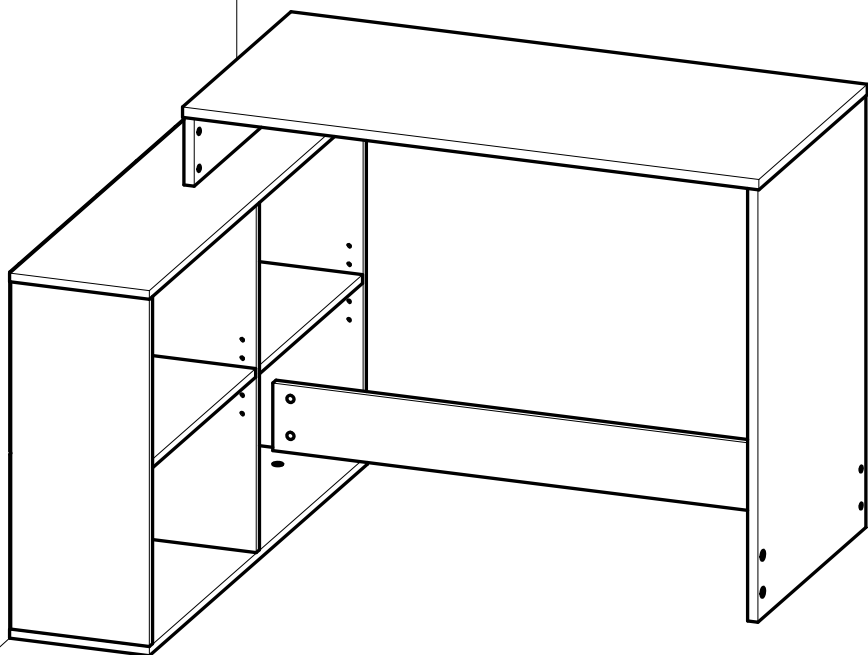


A

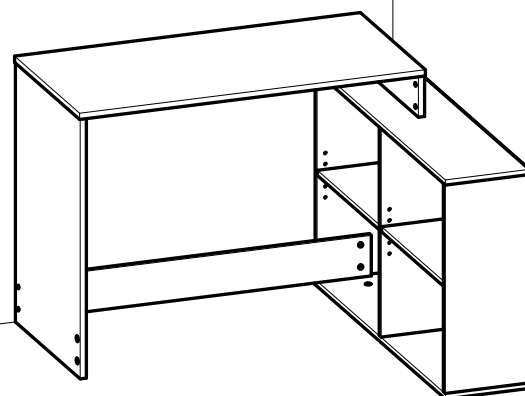


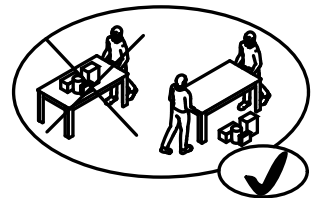
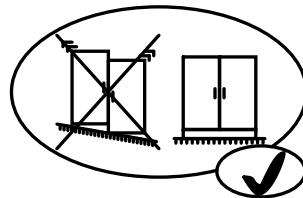
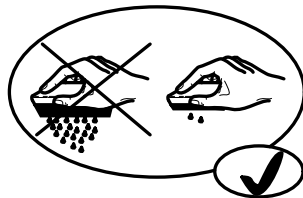
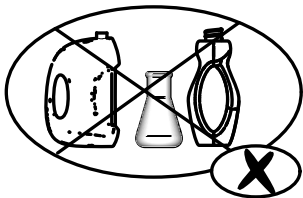
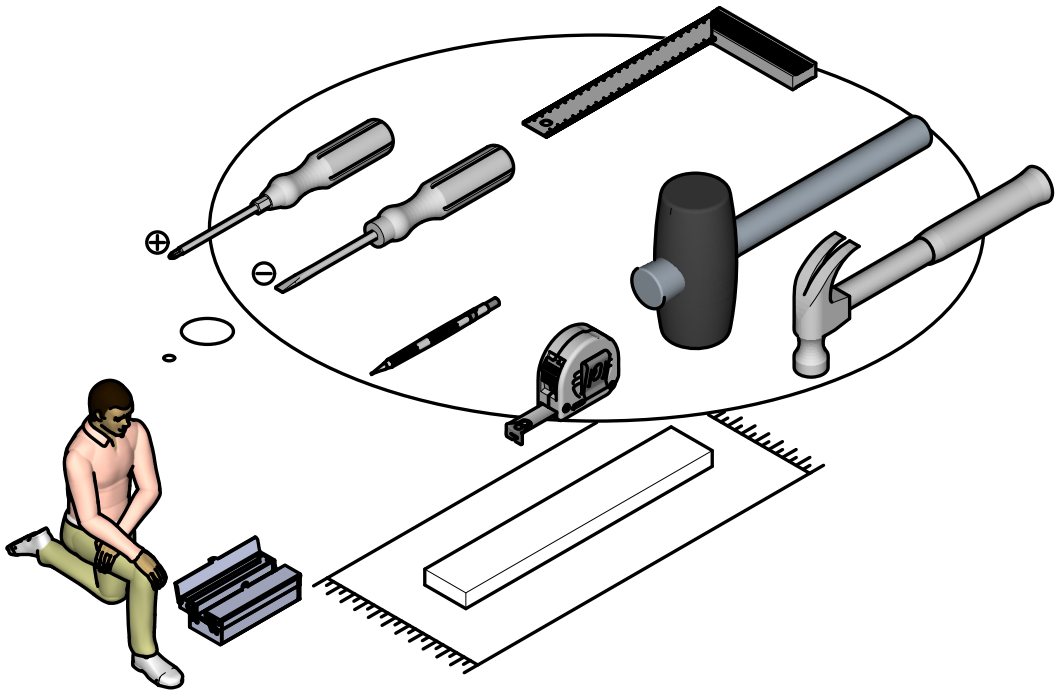
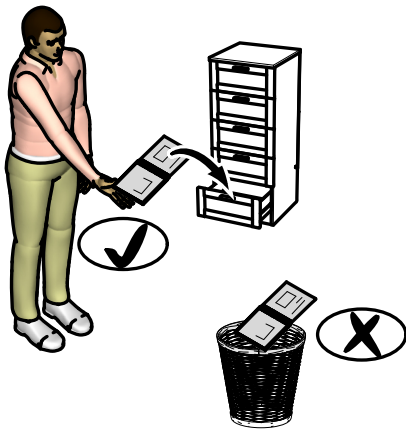
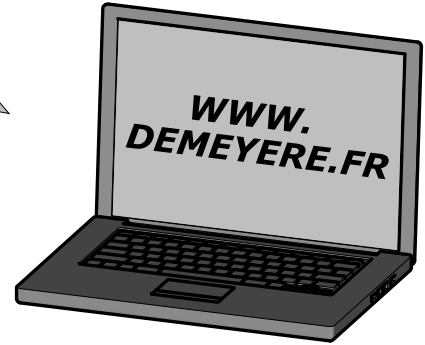
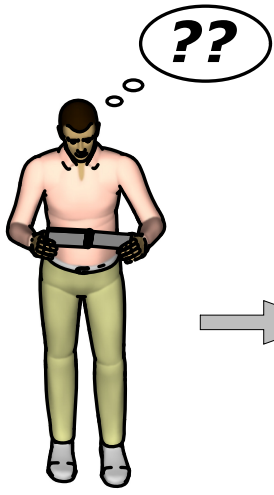
1h30.

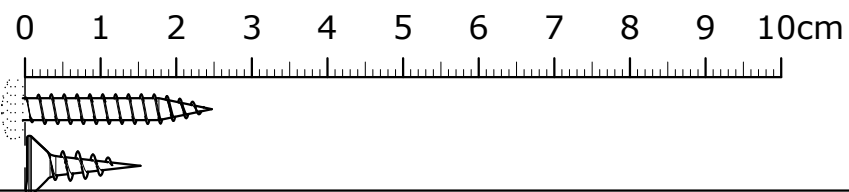
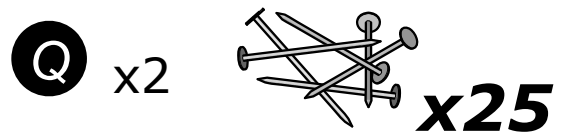
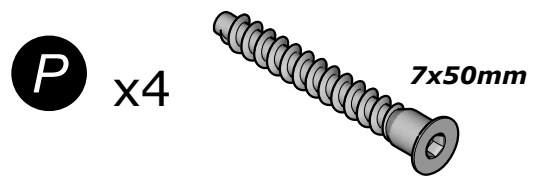
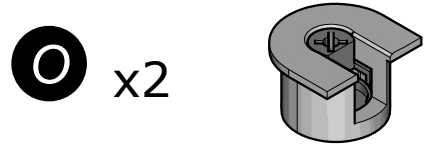
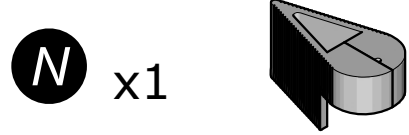
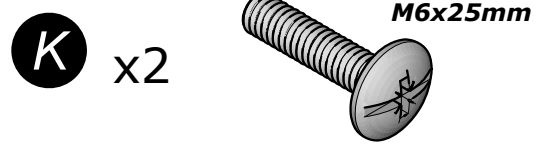
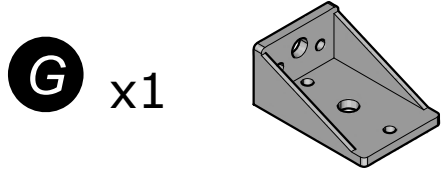
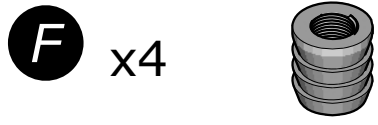
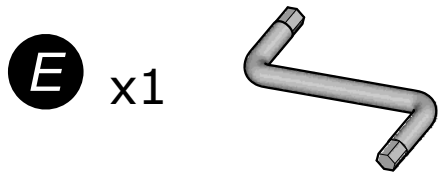
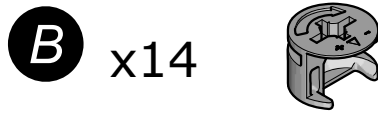


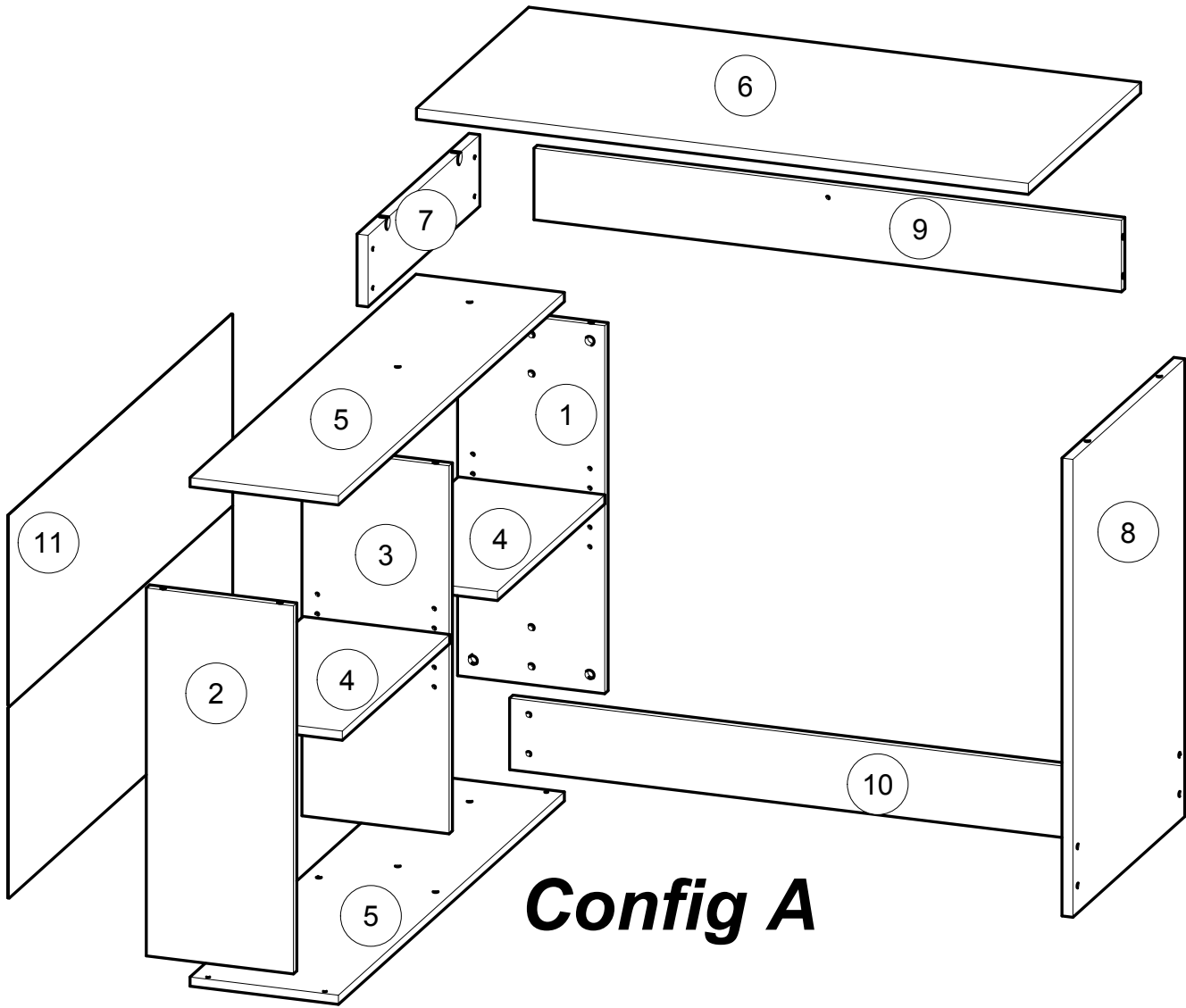
x2

B

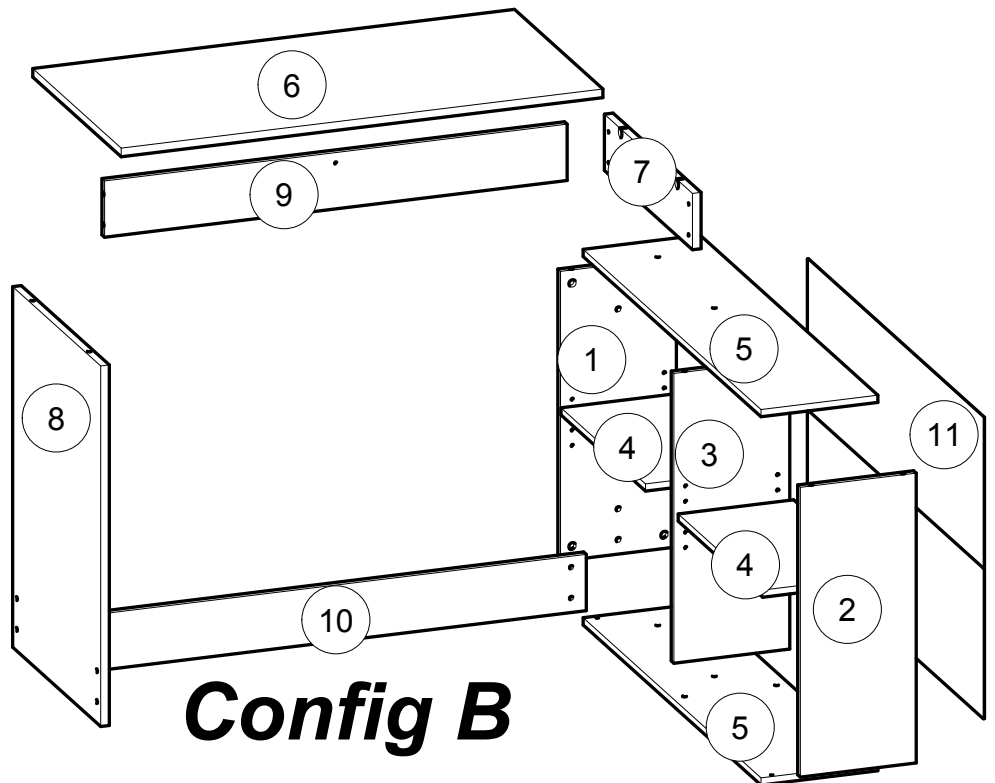






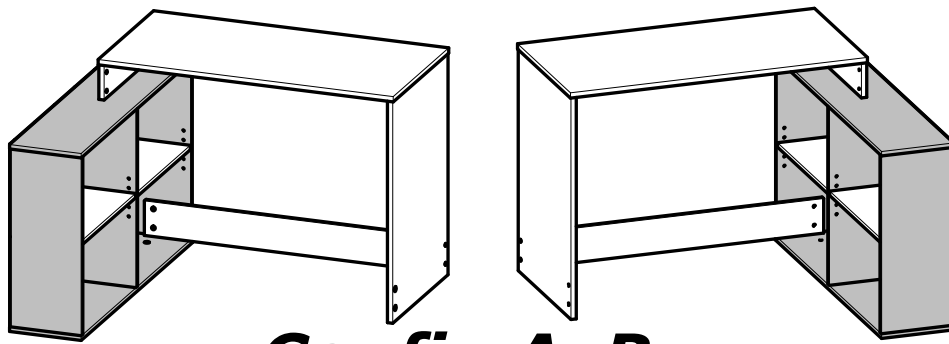


Config A

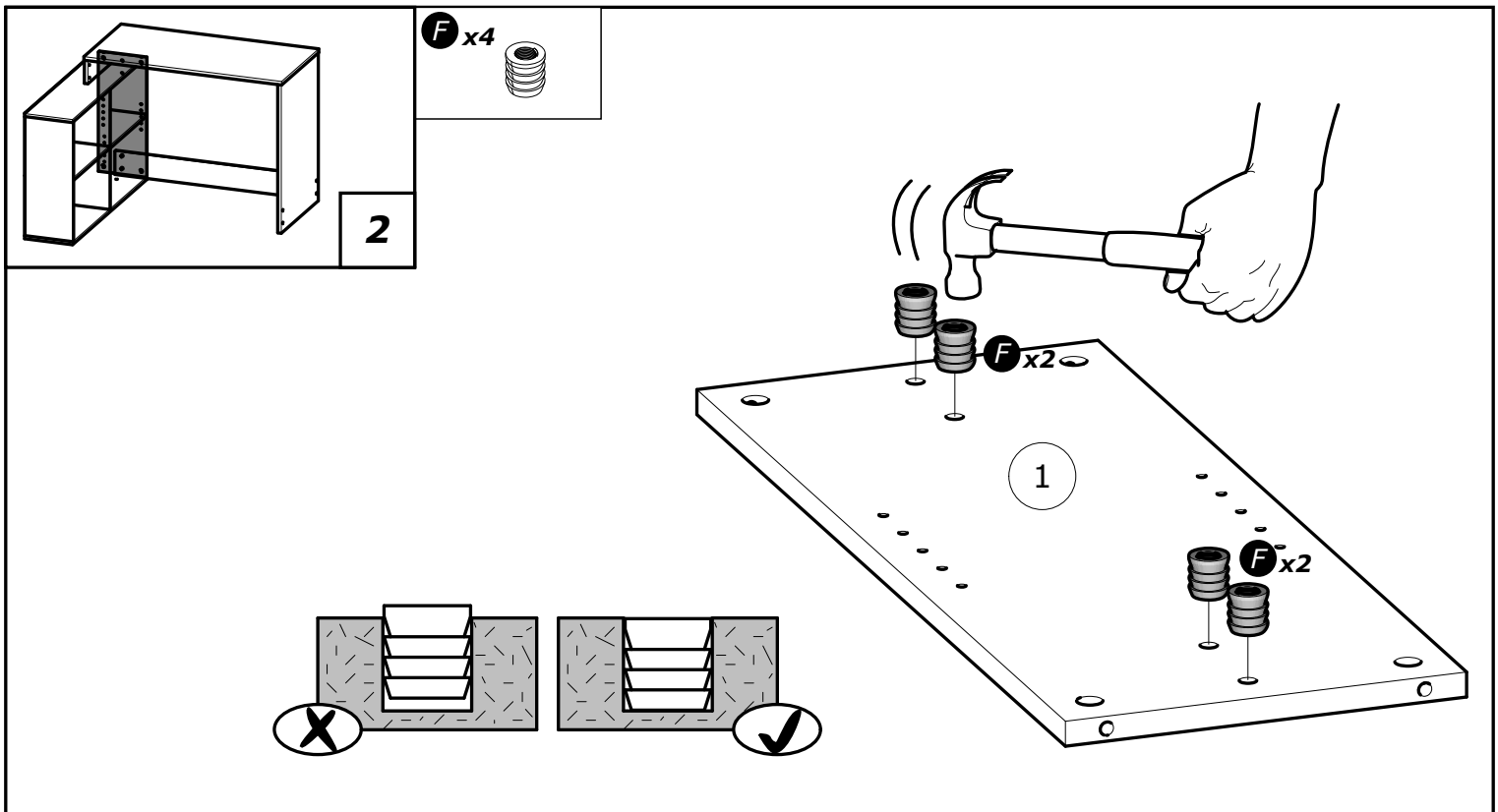
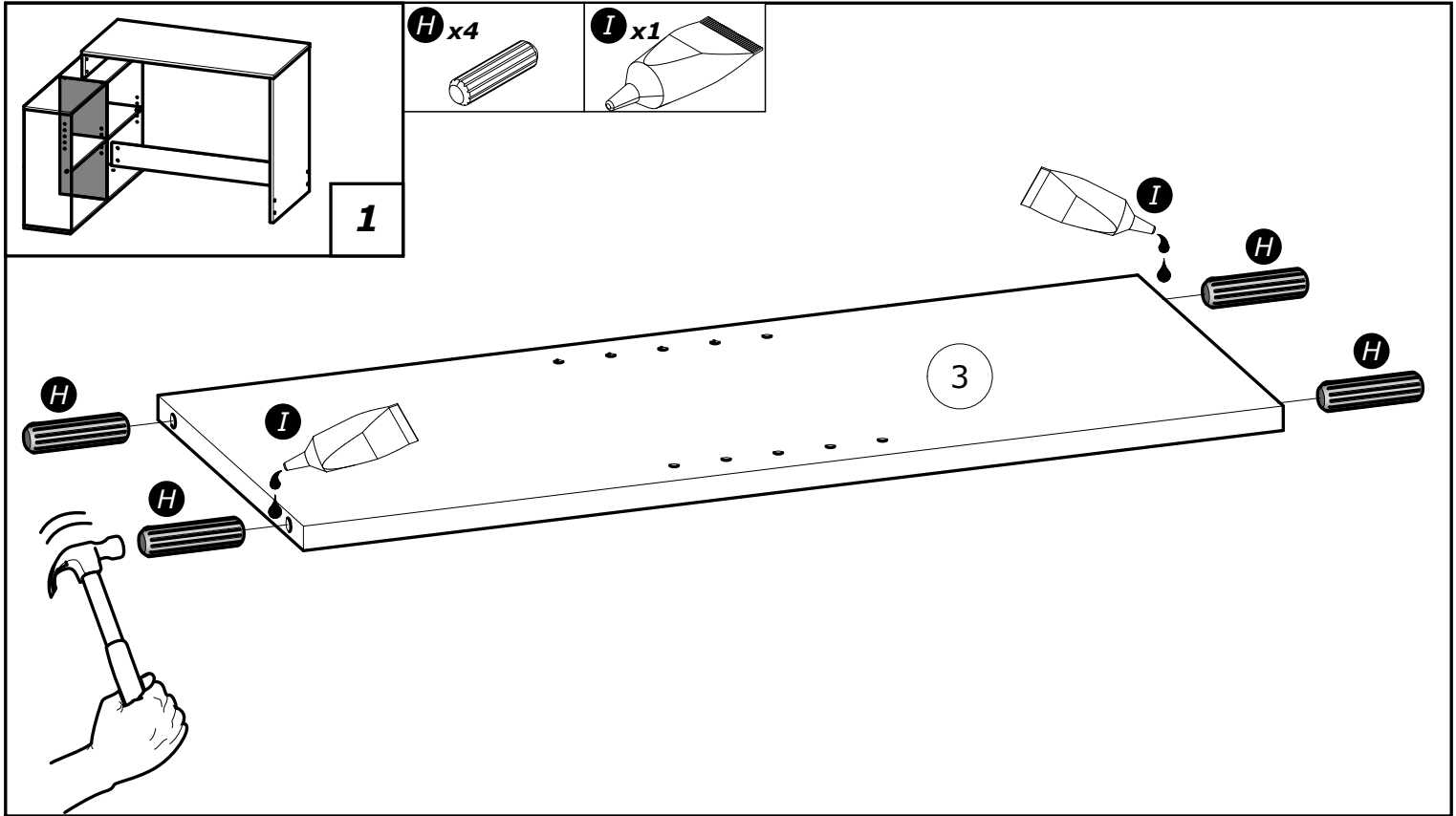


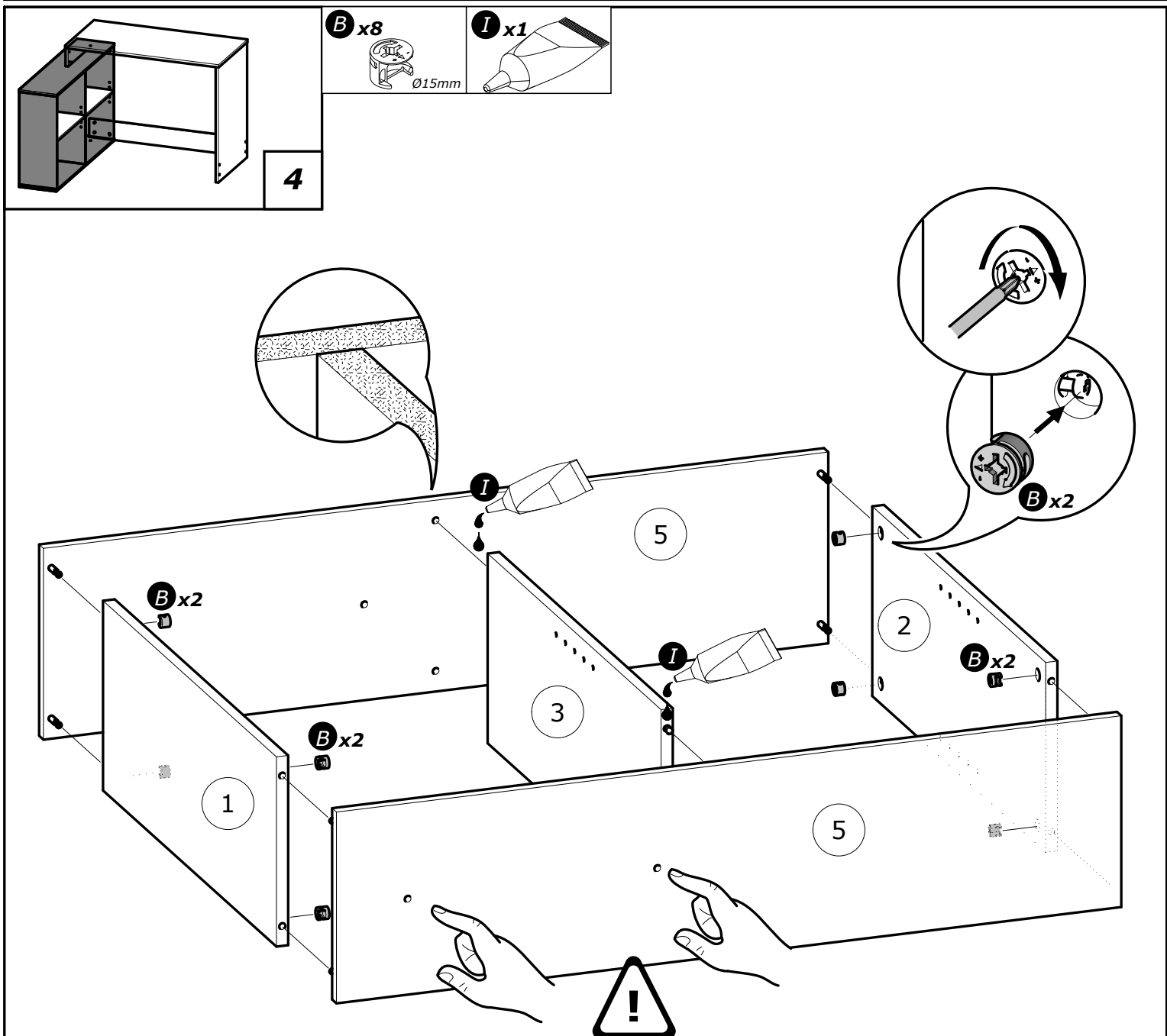
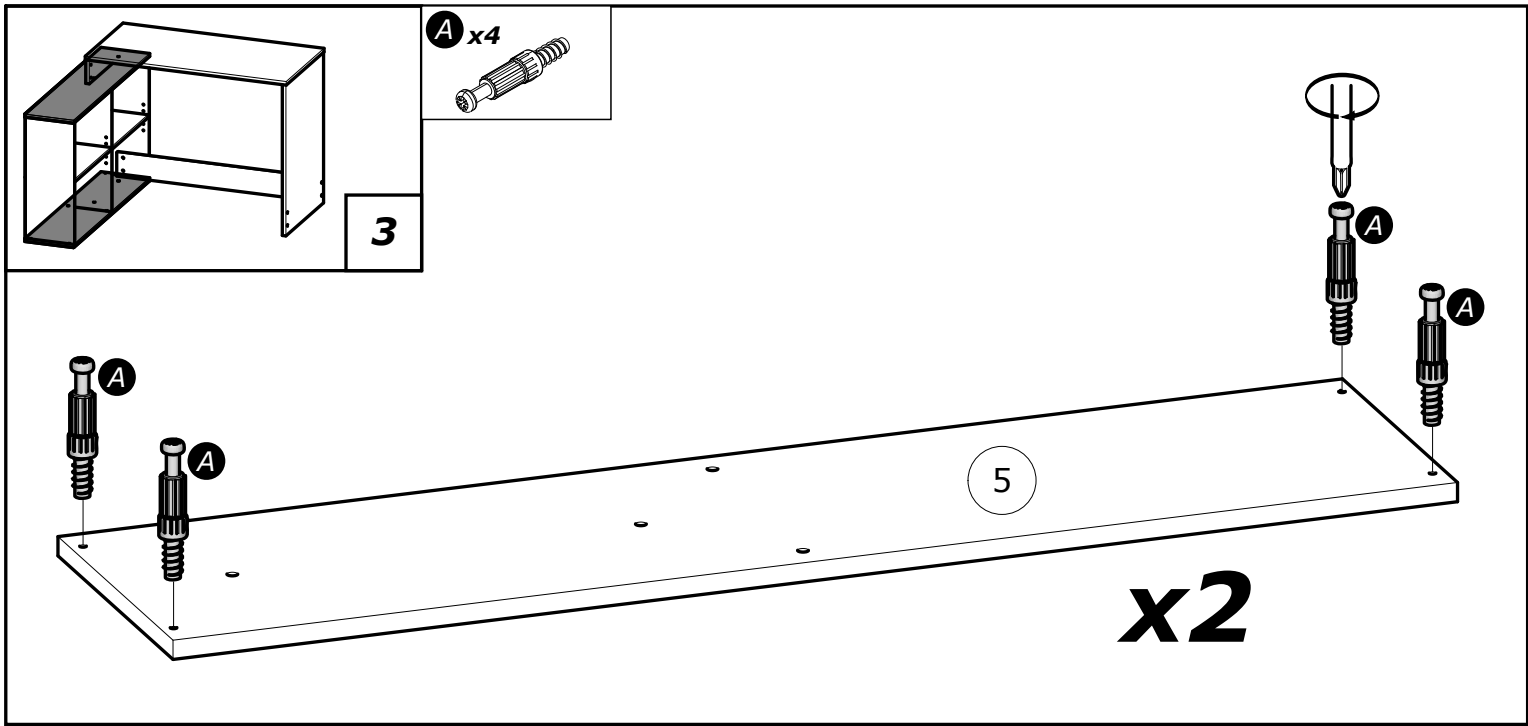
Config B

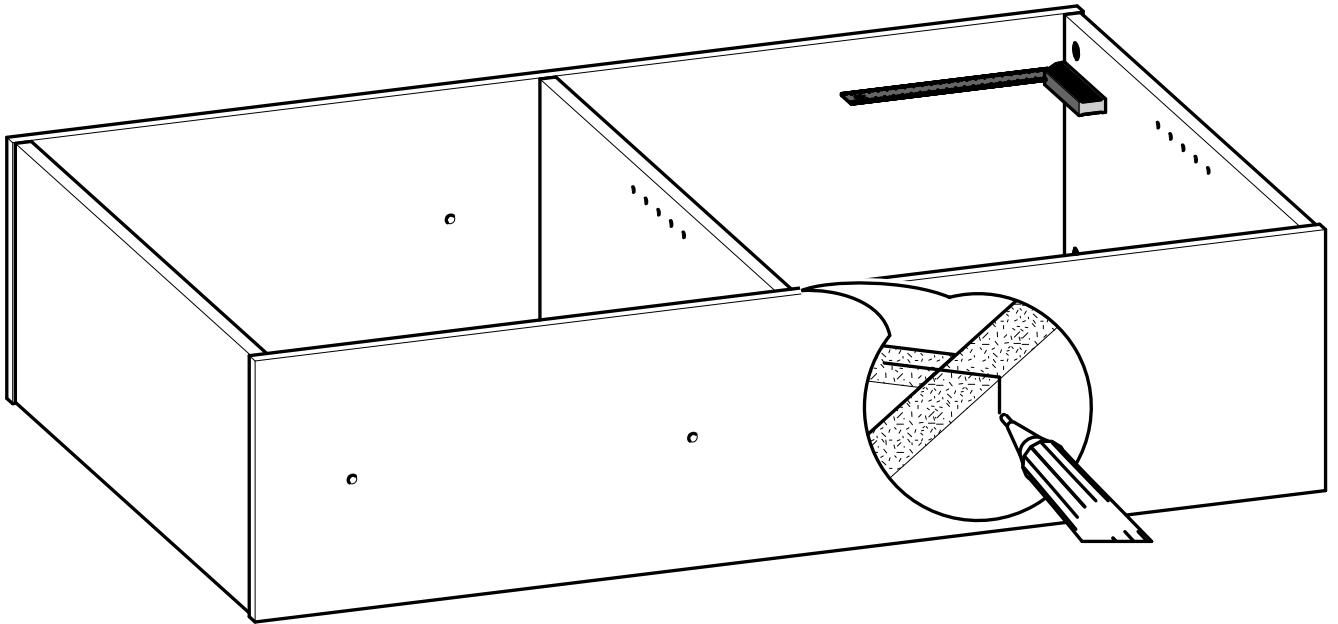
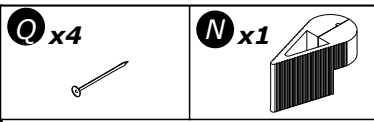
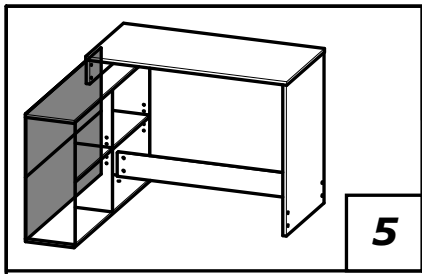
N°	Dim. (mm)		Qty.
1	602x	242	x1
2	602x	242	x1
3	602x	242	x1
4	478x	241	x2
5	1 006x	244	x2
6	1 006x	500	x1
7	117x	498	x1
8	749x	498	x1
9	966x	117	x1
10	1 006x	117	x1
11	995x	626	x1



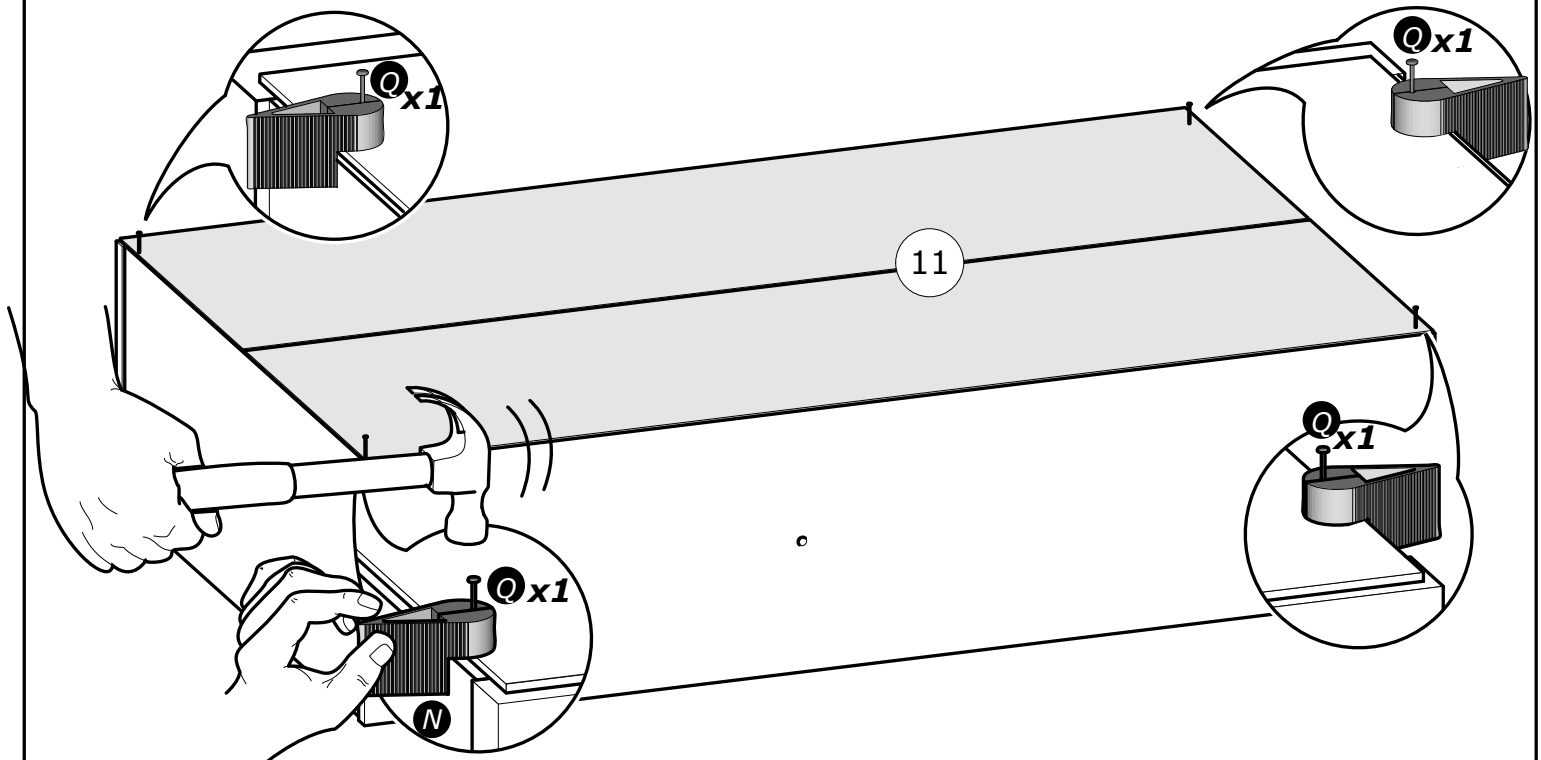
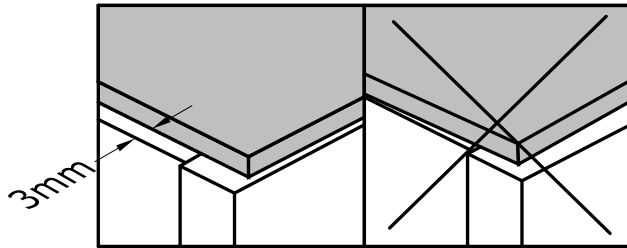
Config A&B:

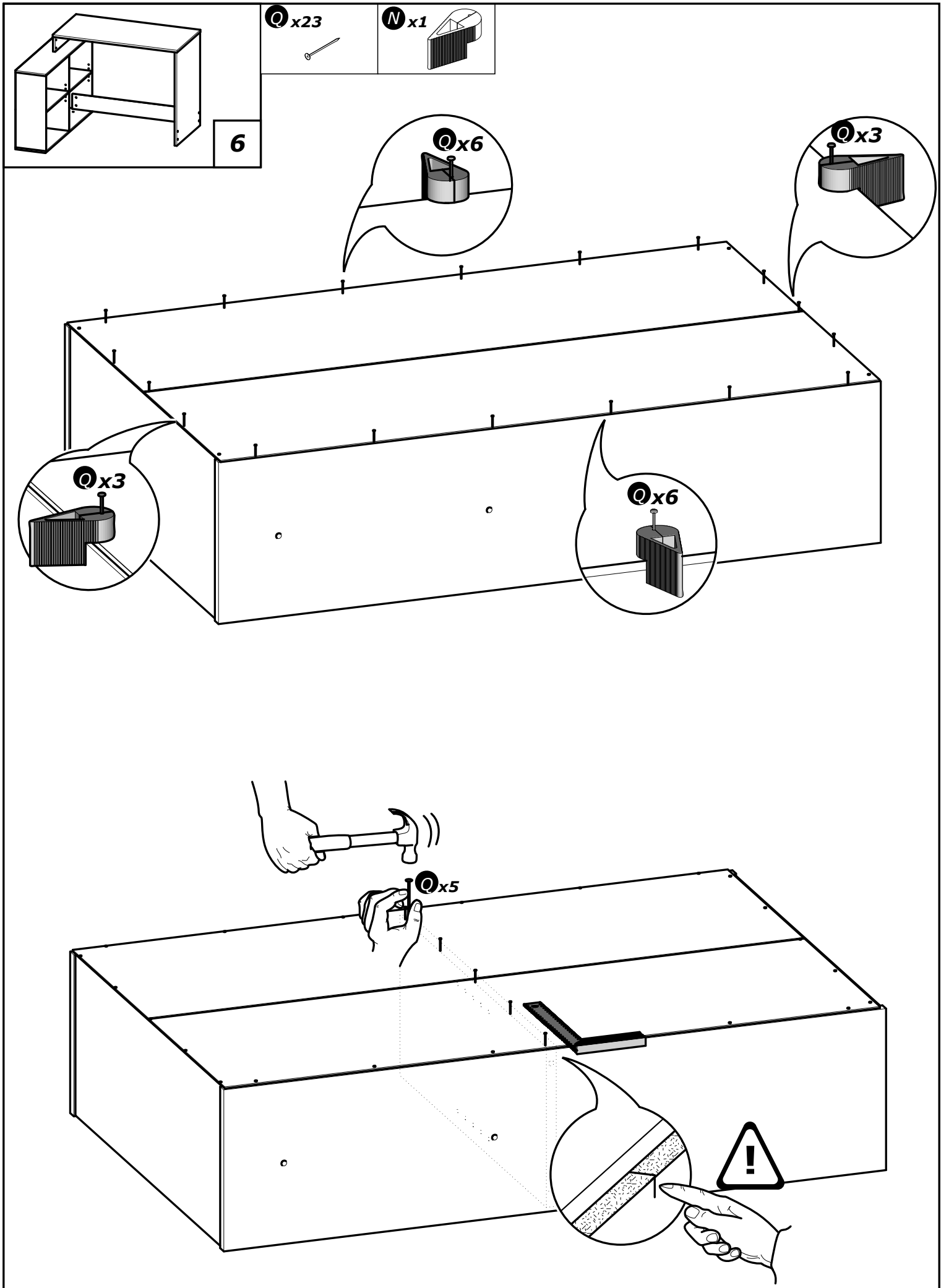




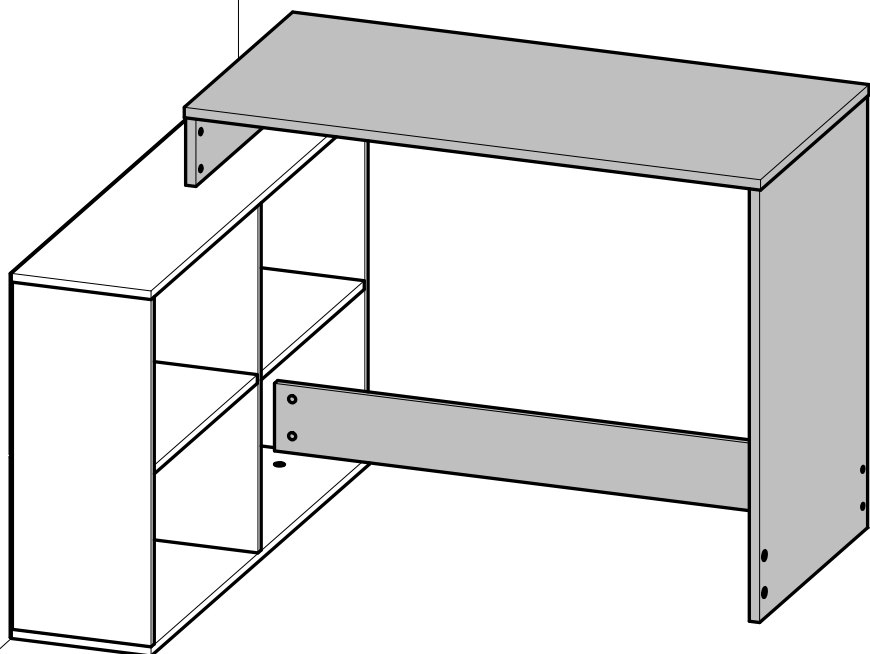


www.Demeyere.fr



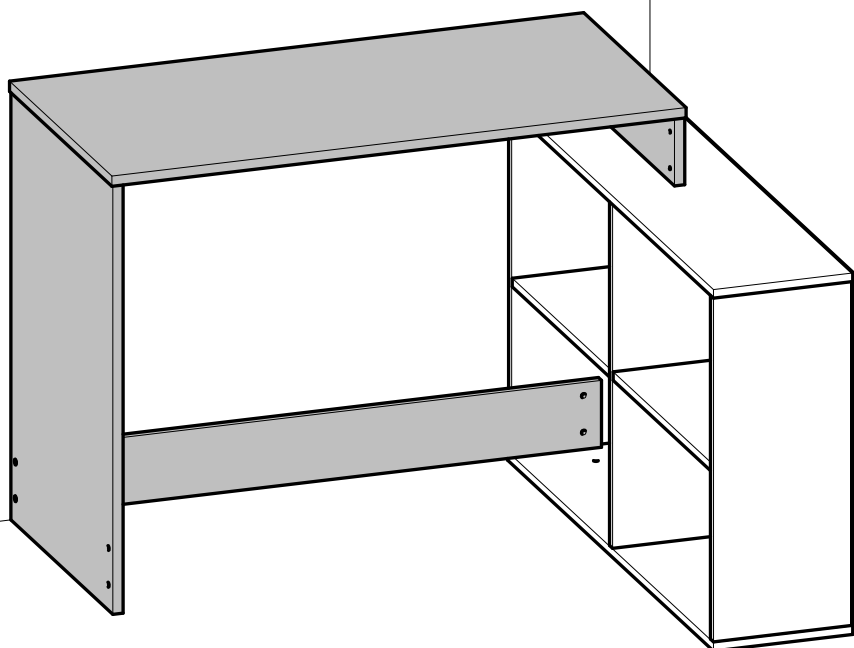


A

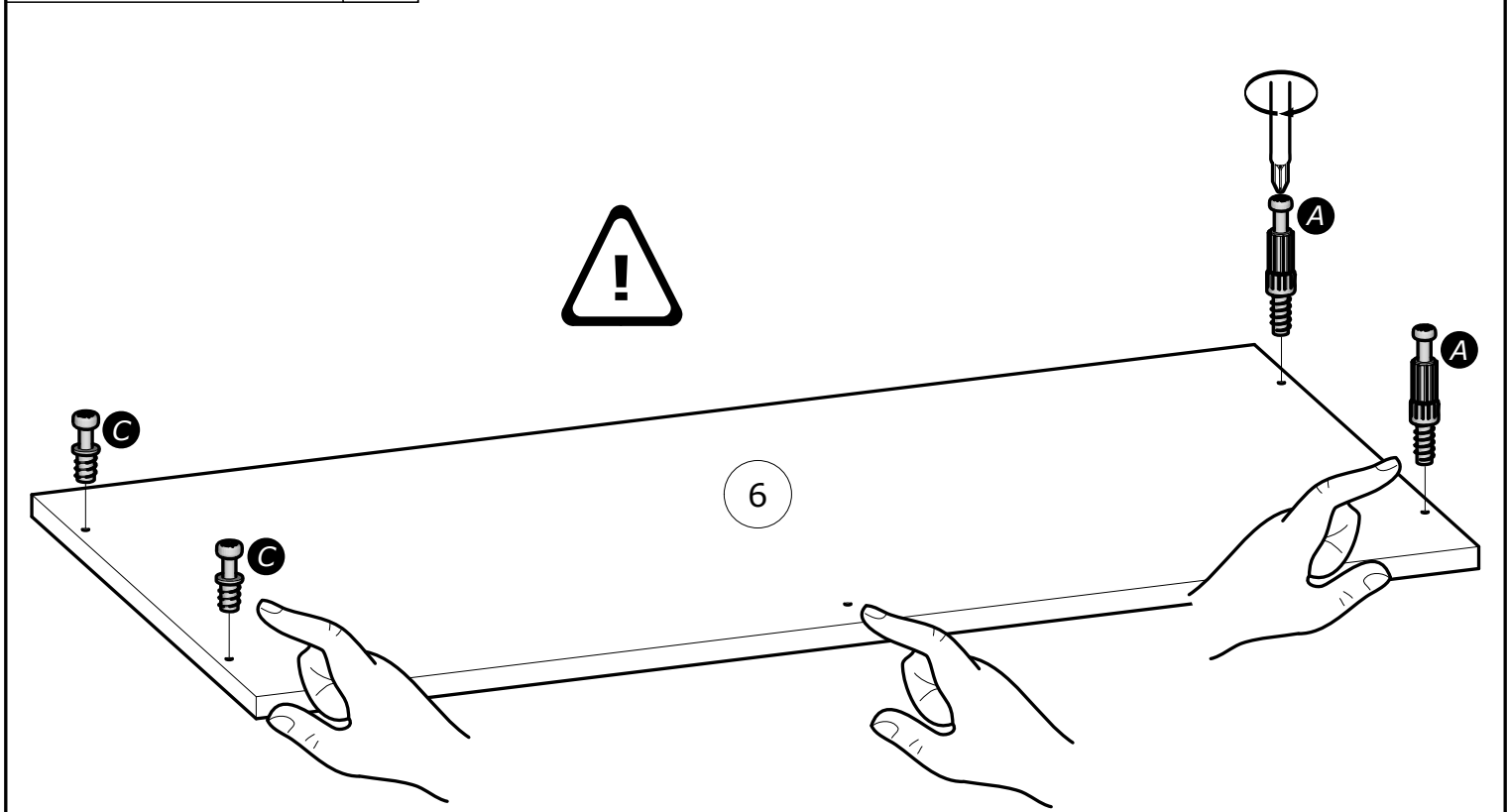
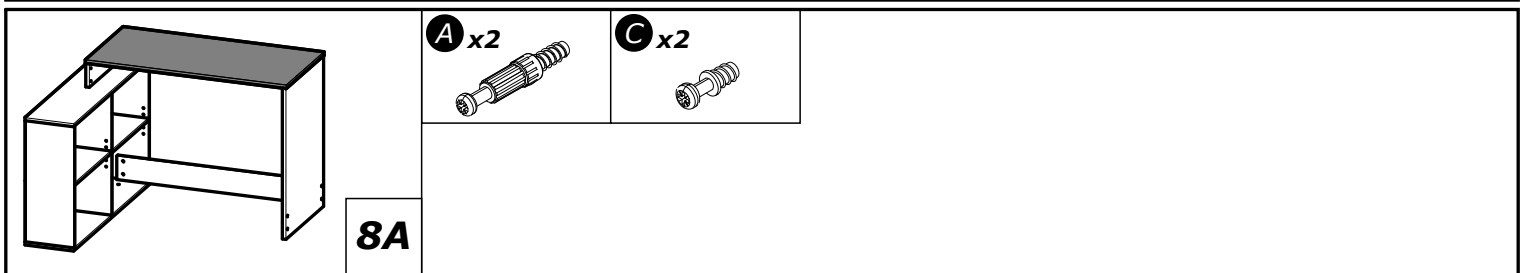
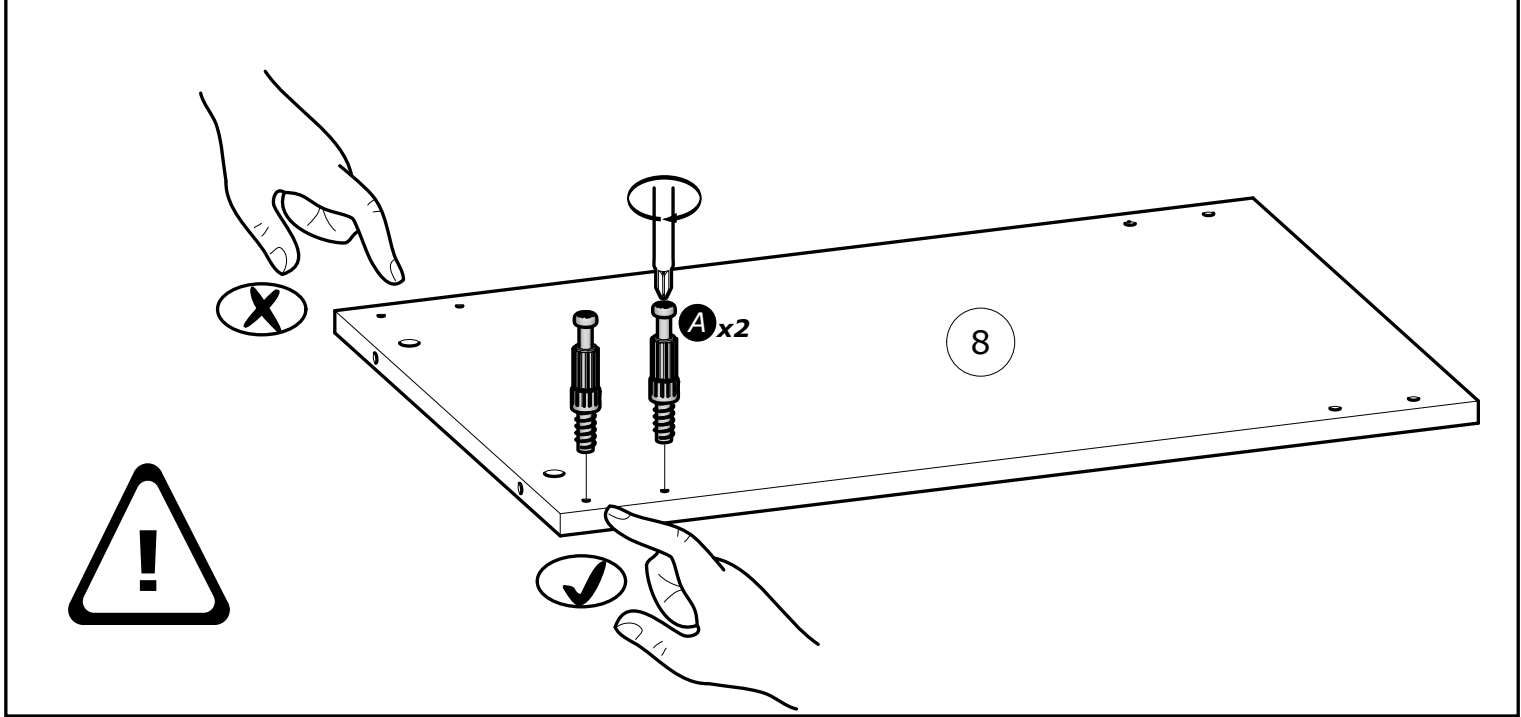


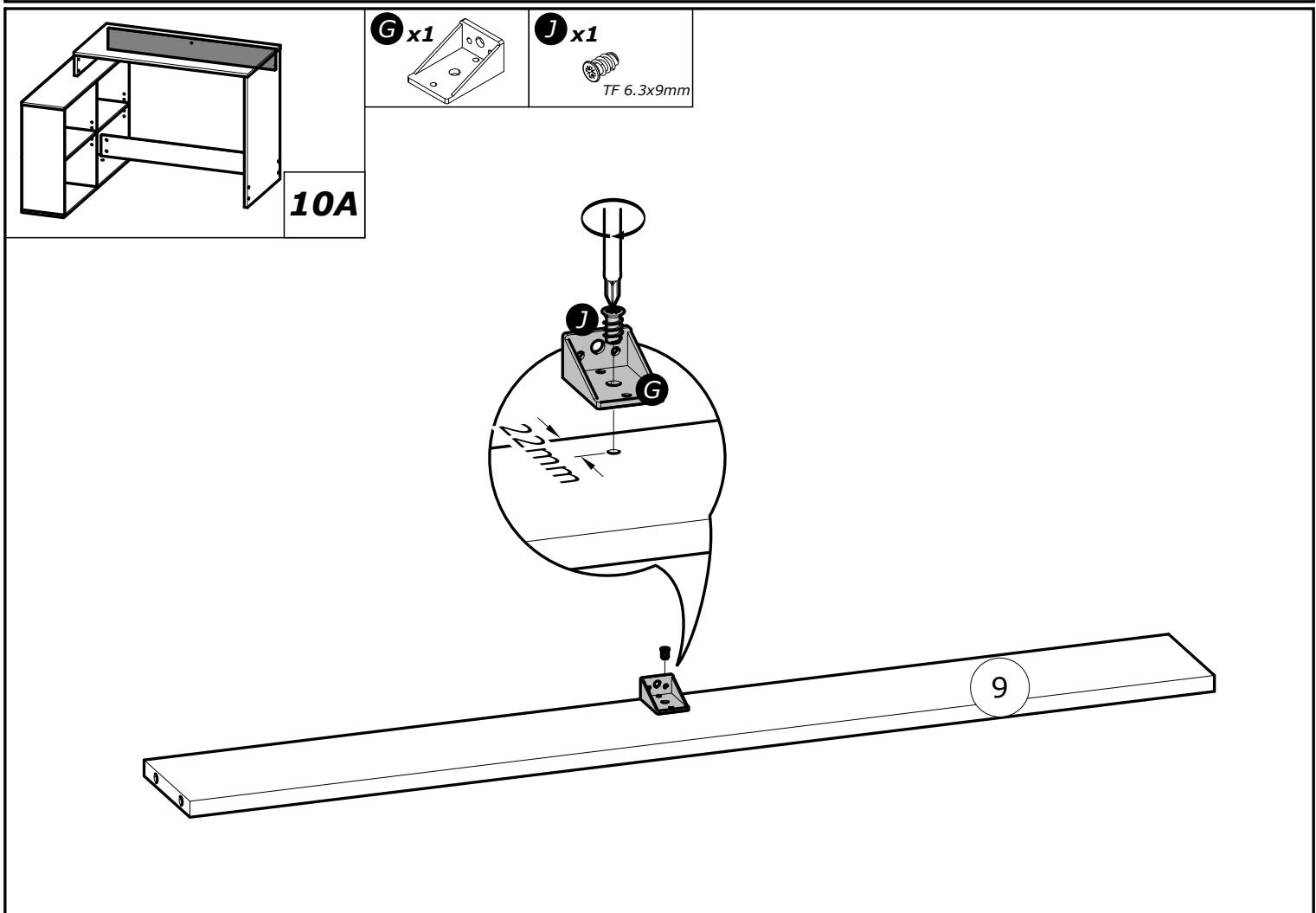
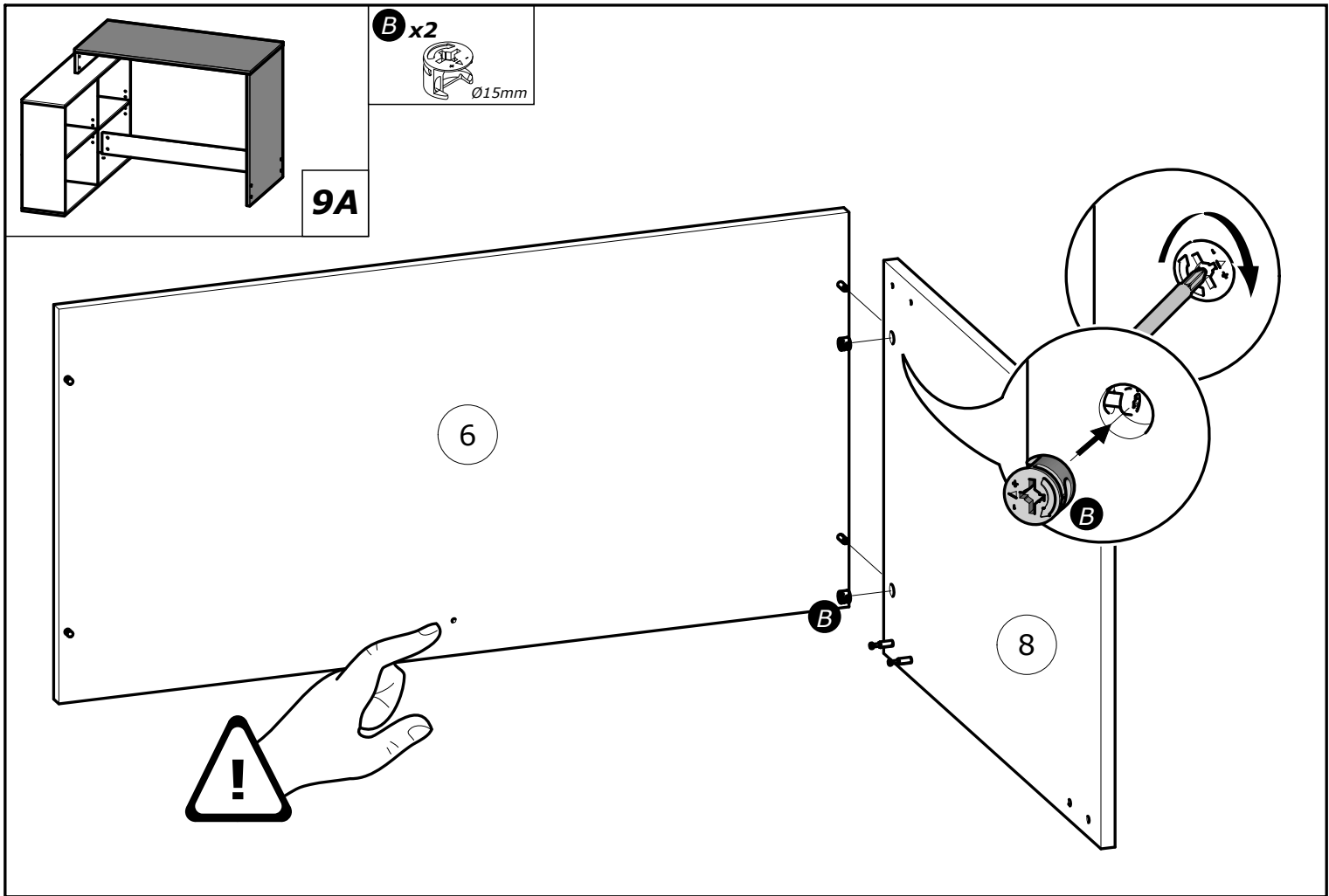
P10 → P15

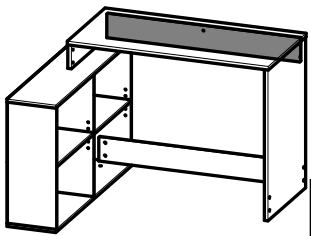
B



P16 → P21

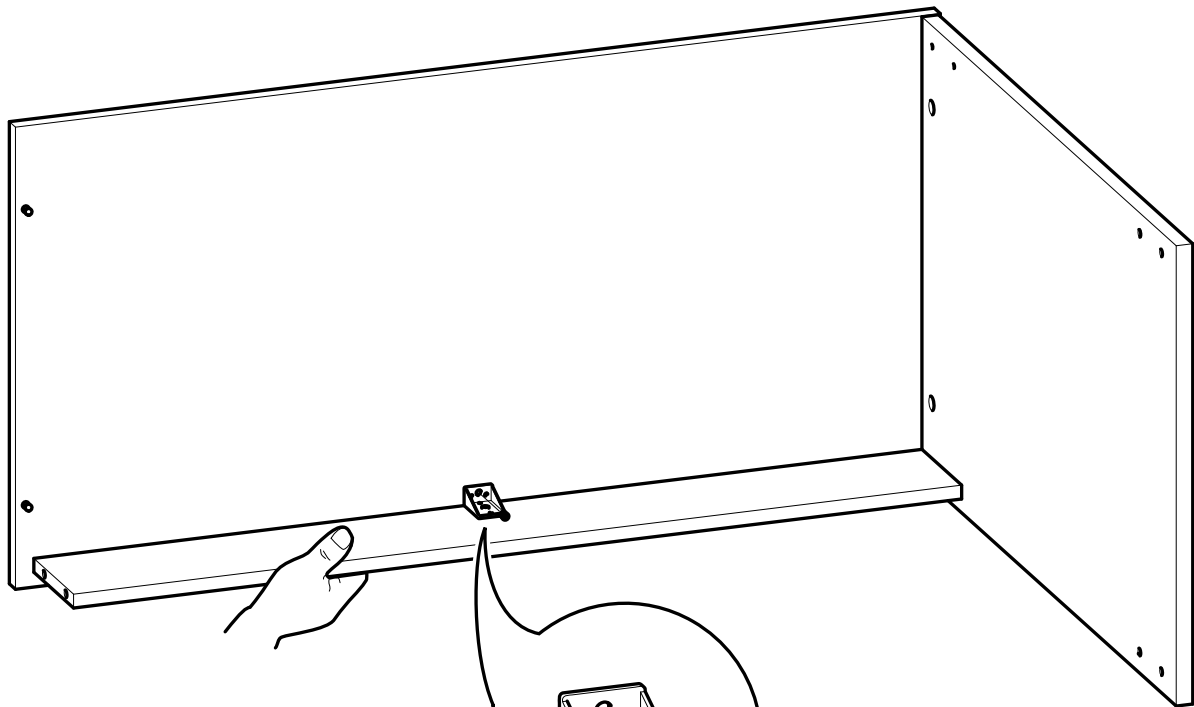
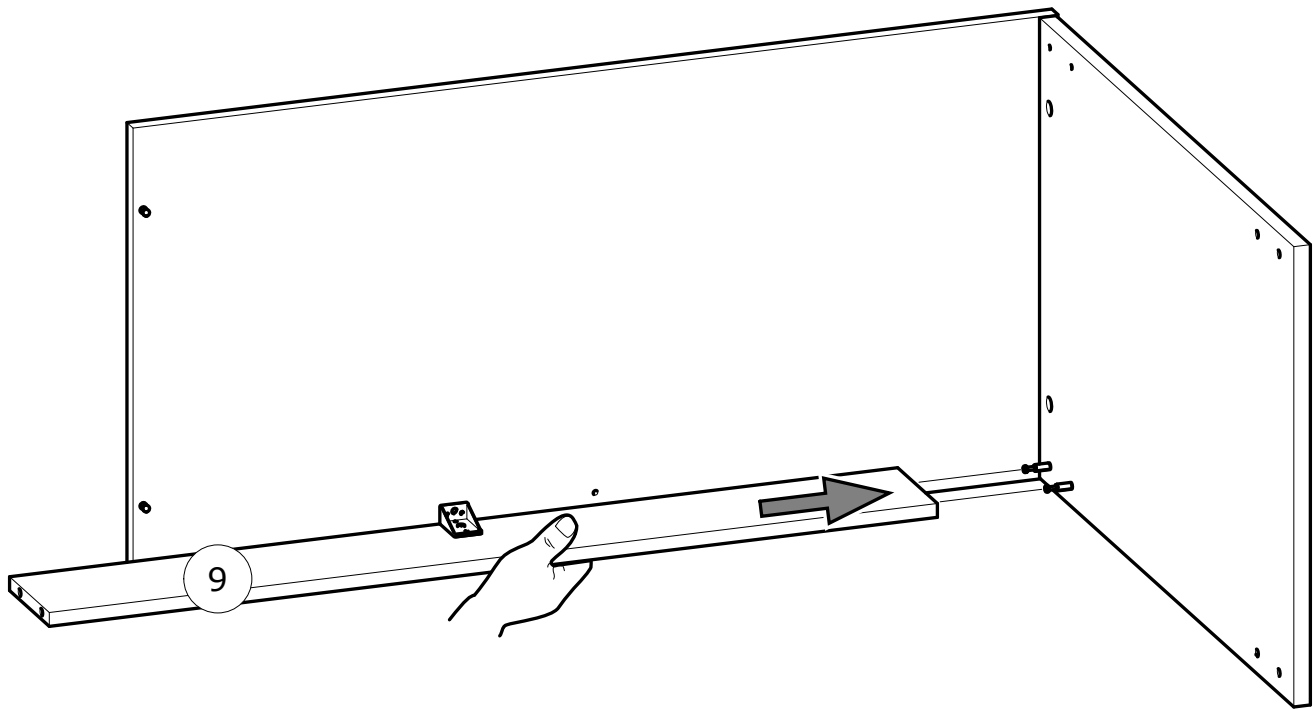


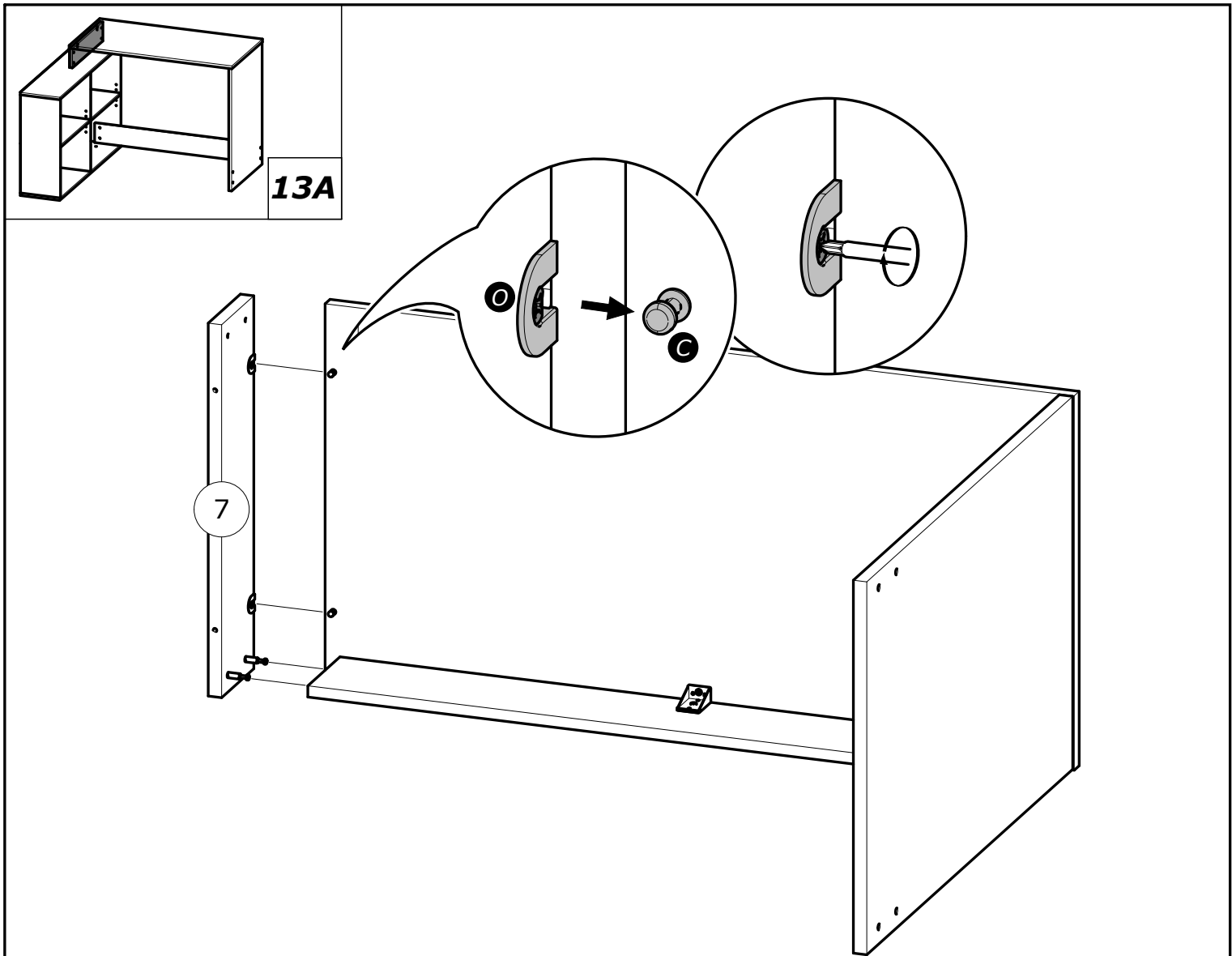
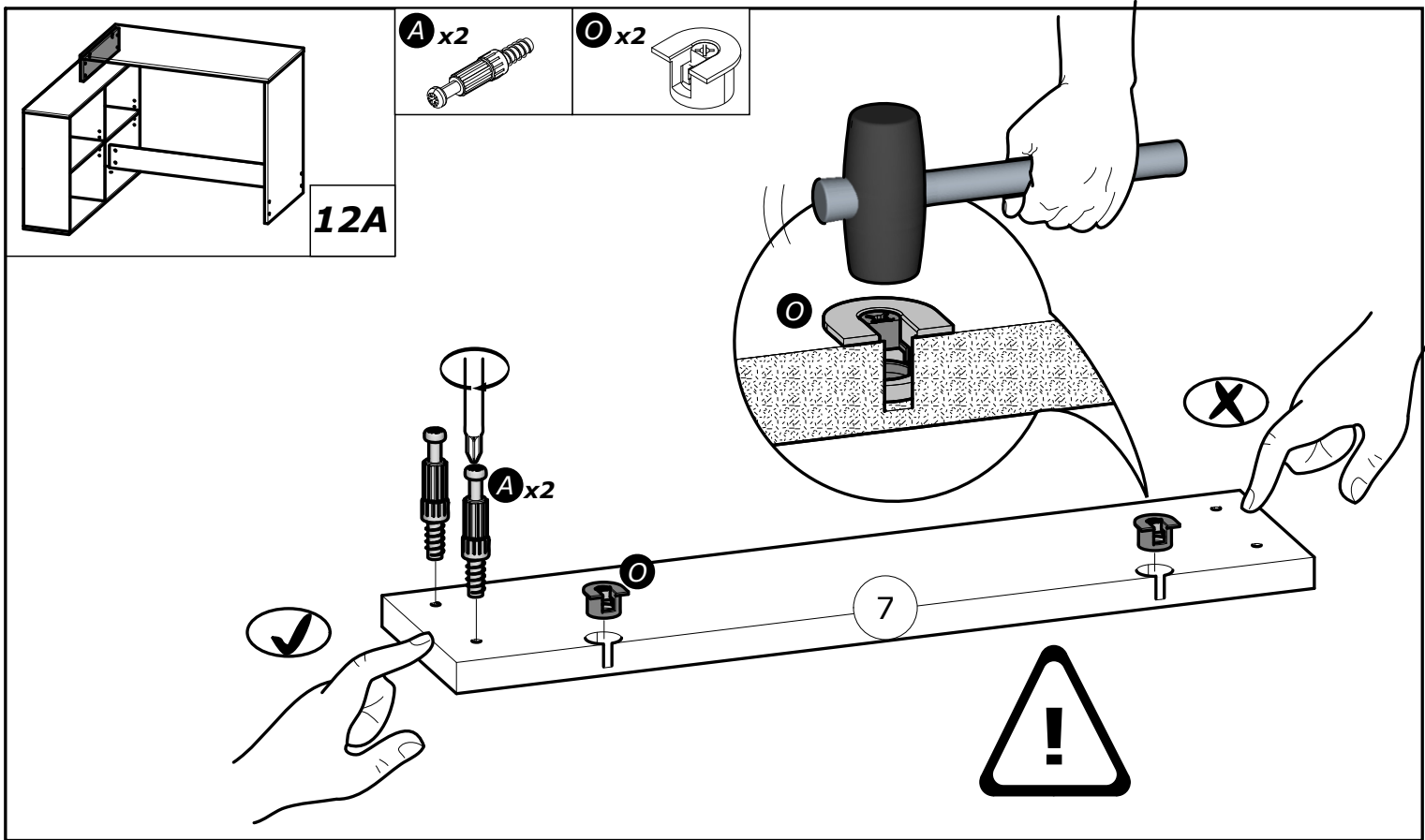


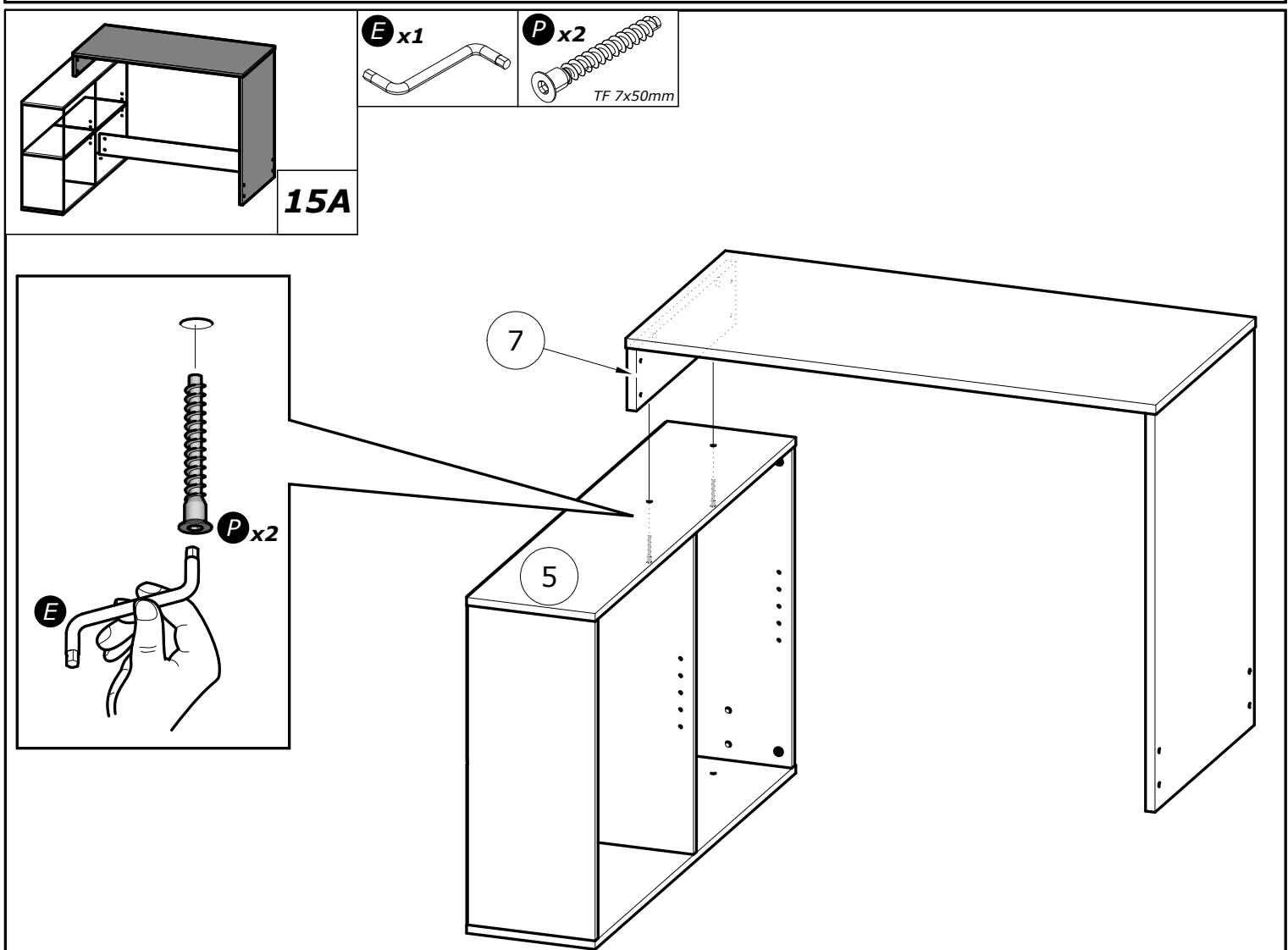
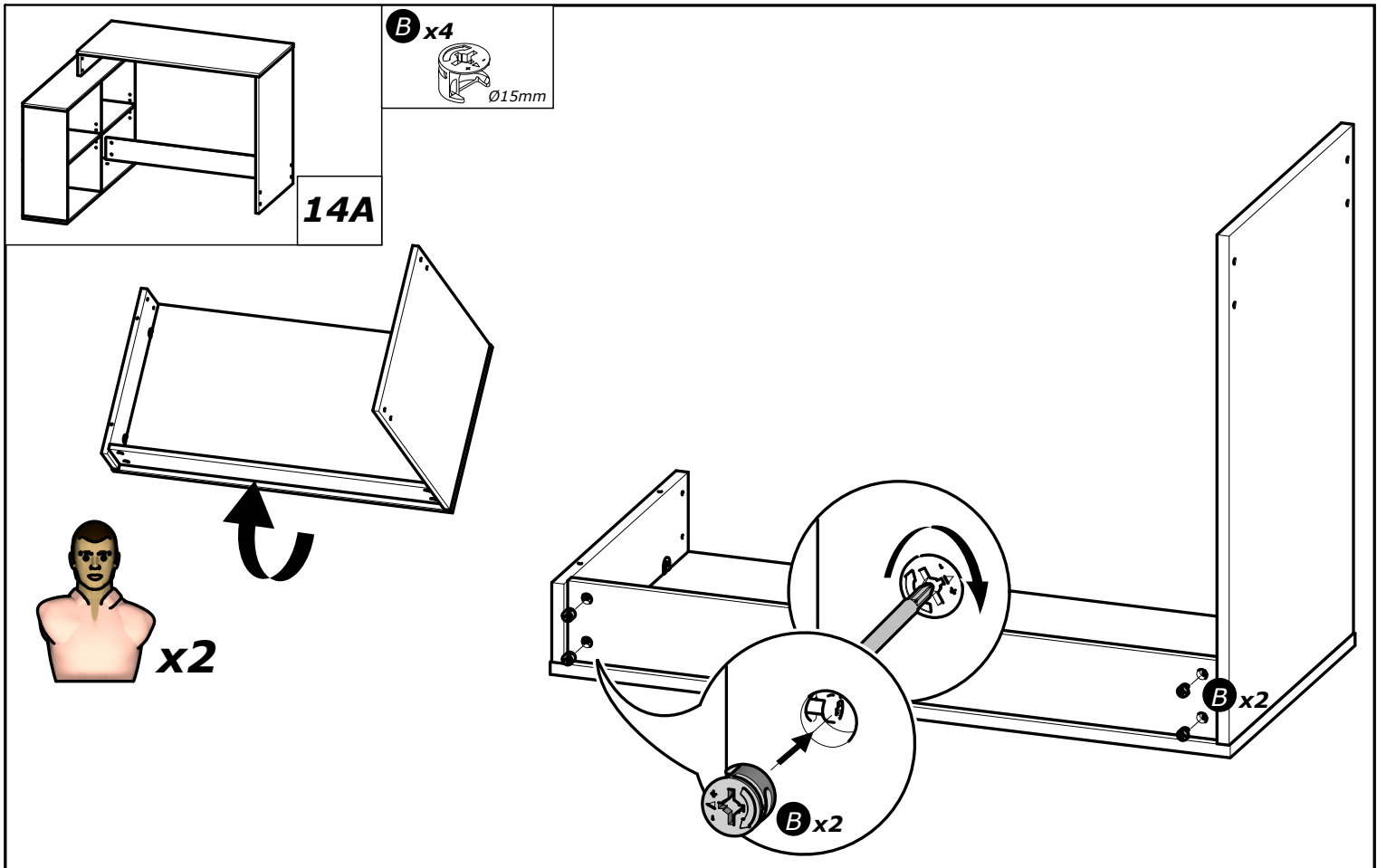


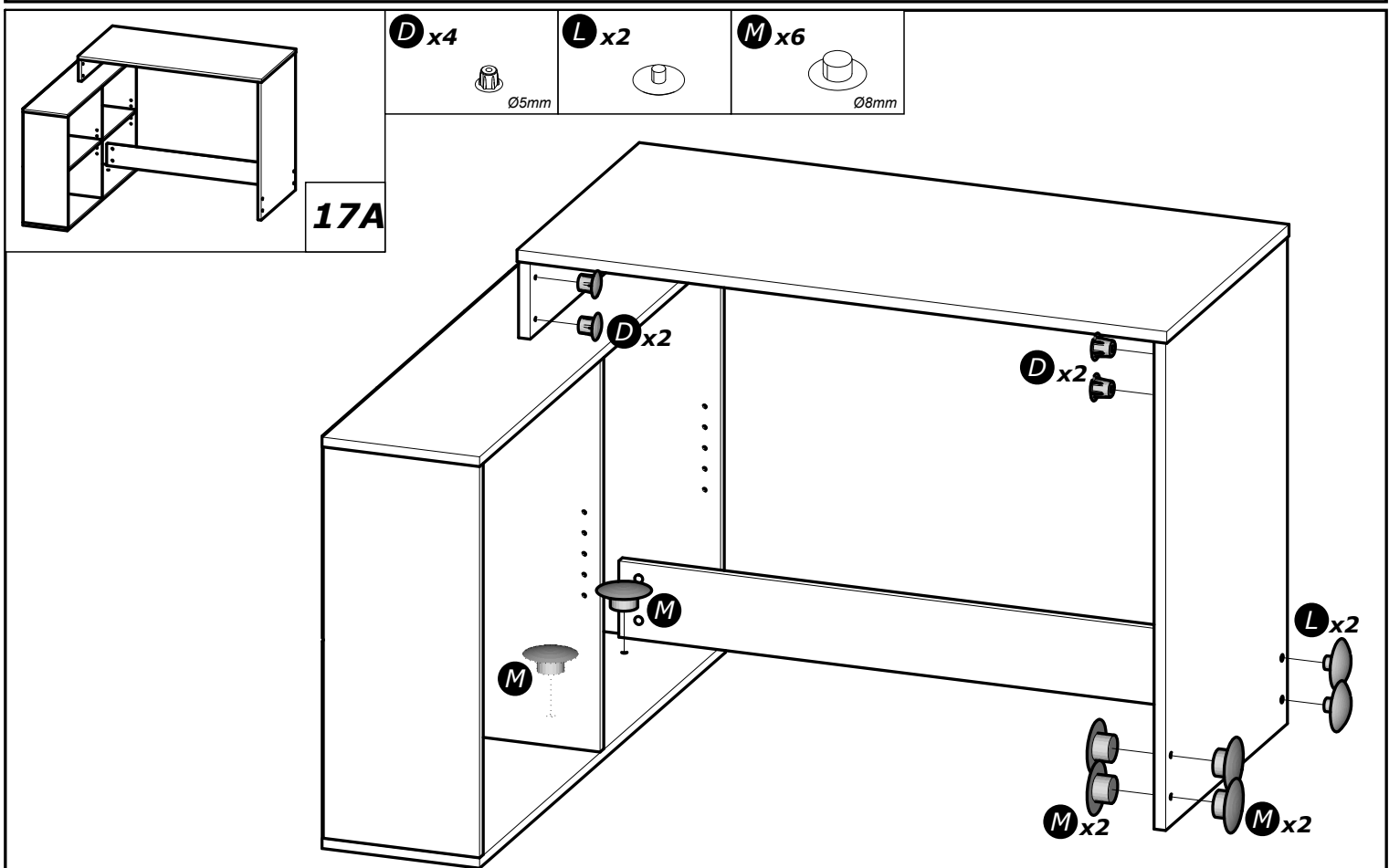
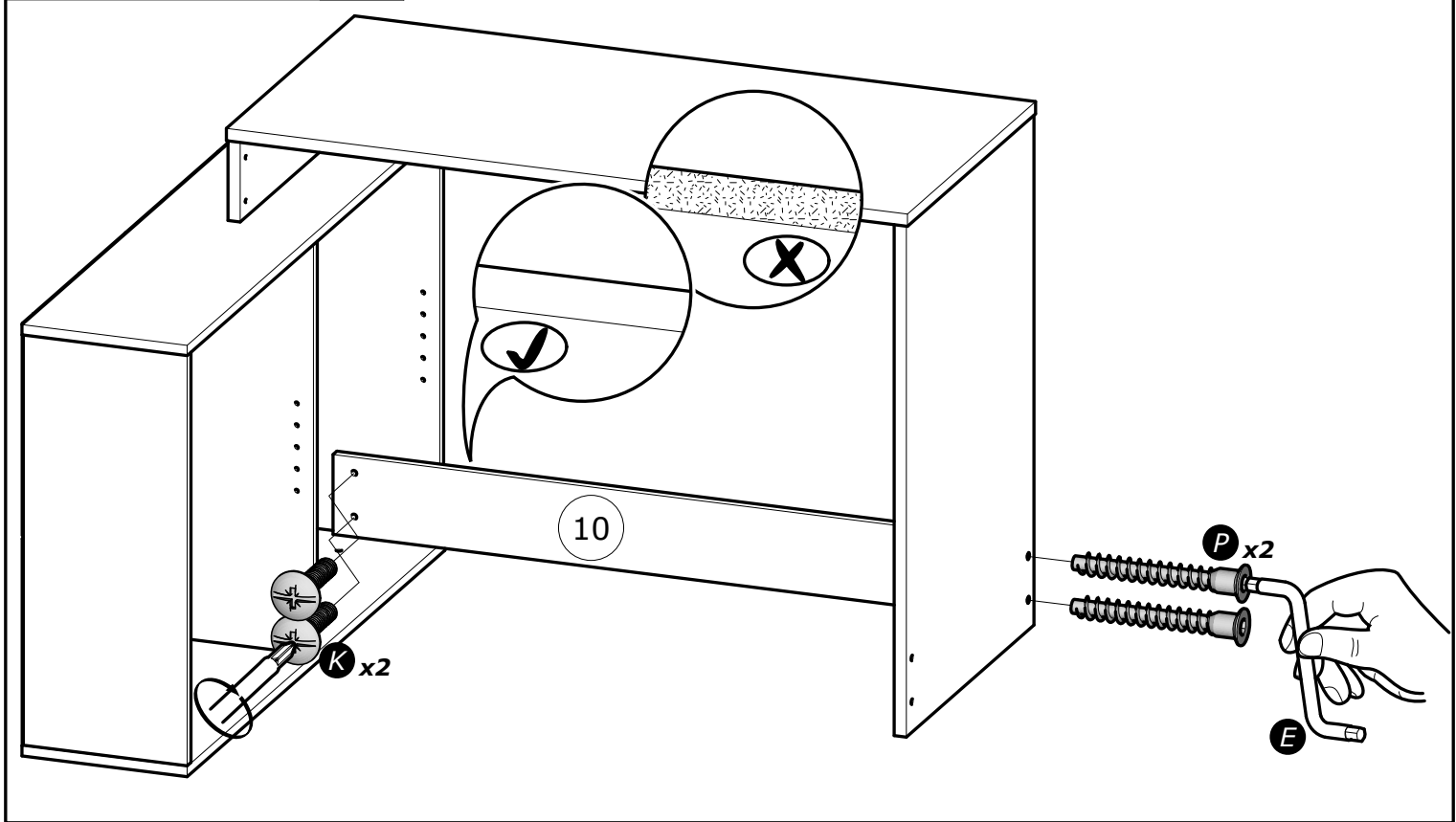
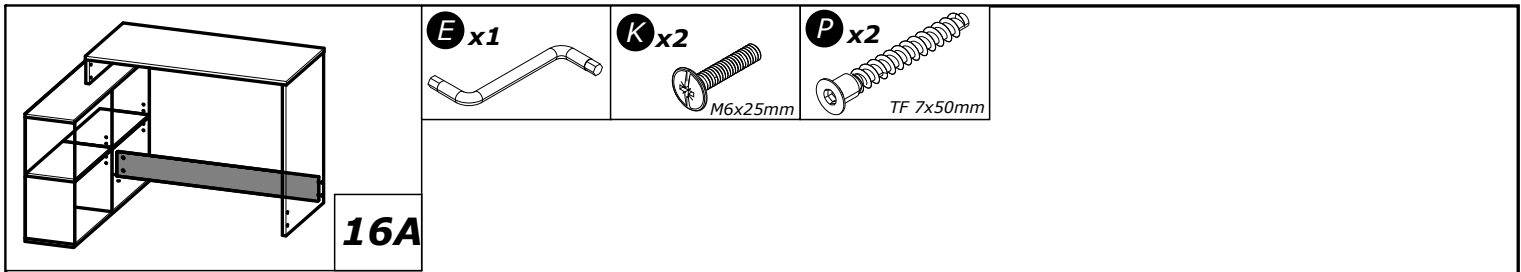
11A

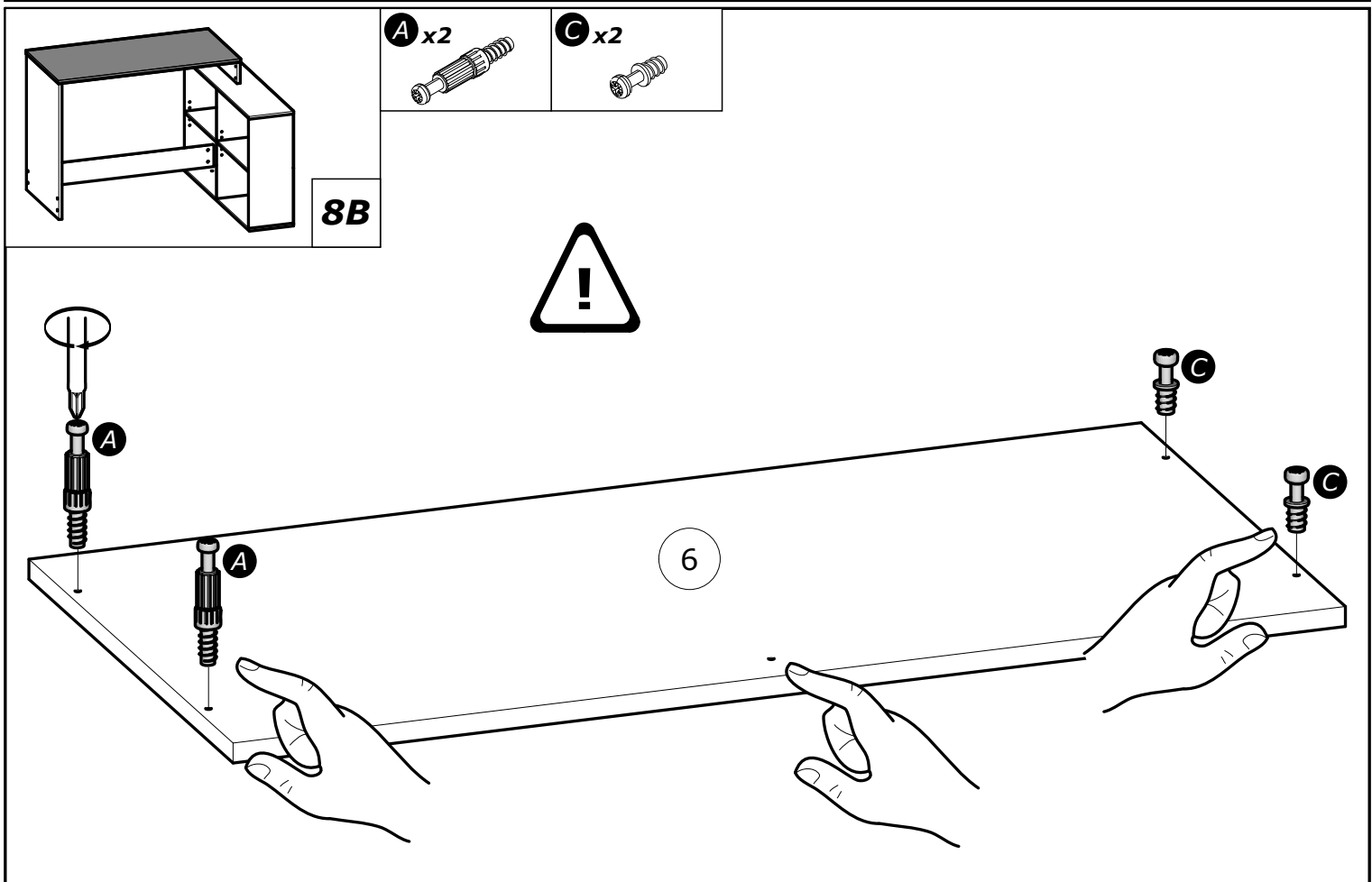
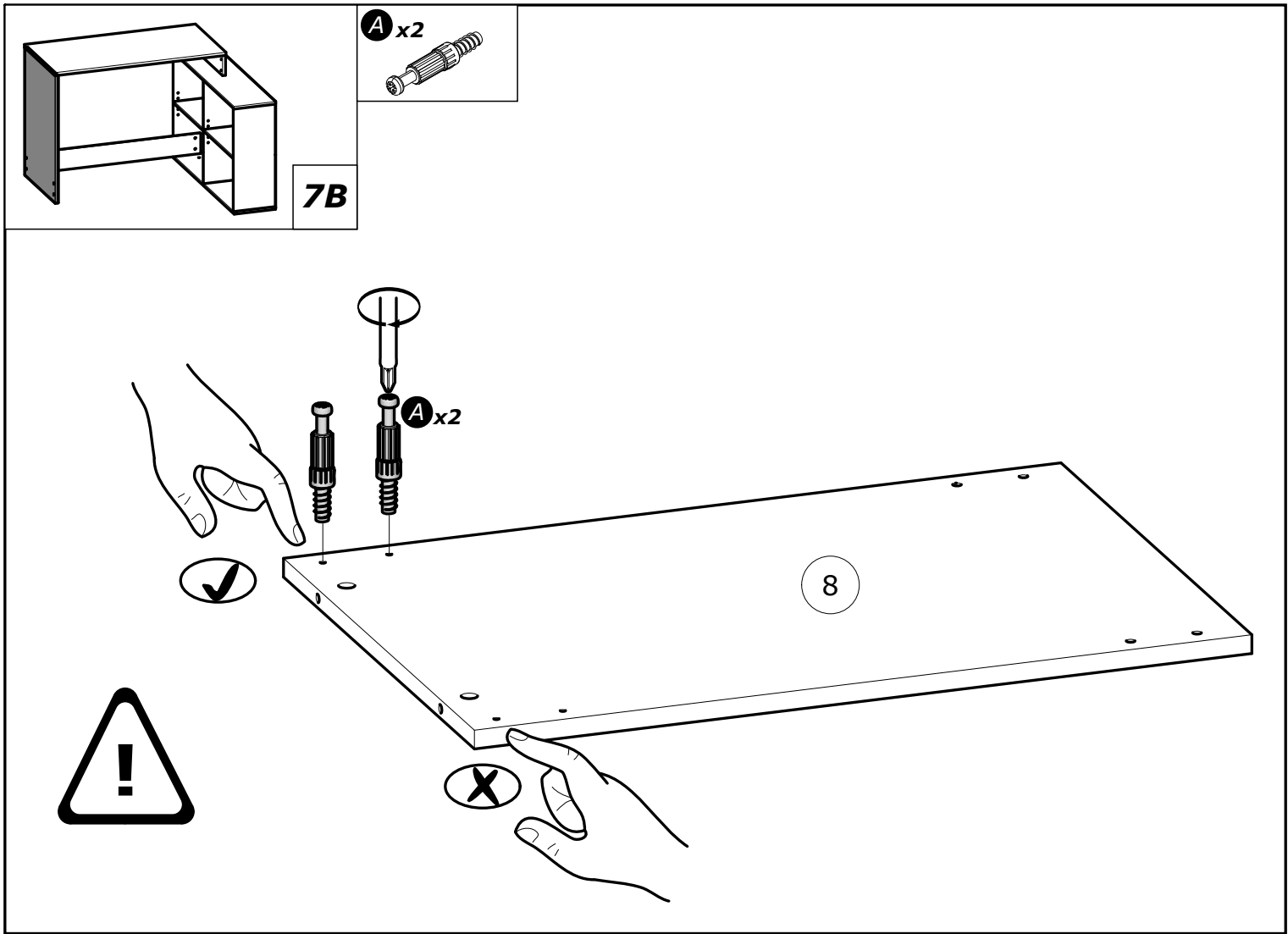
J x1
TF 6.3x9mm

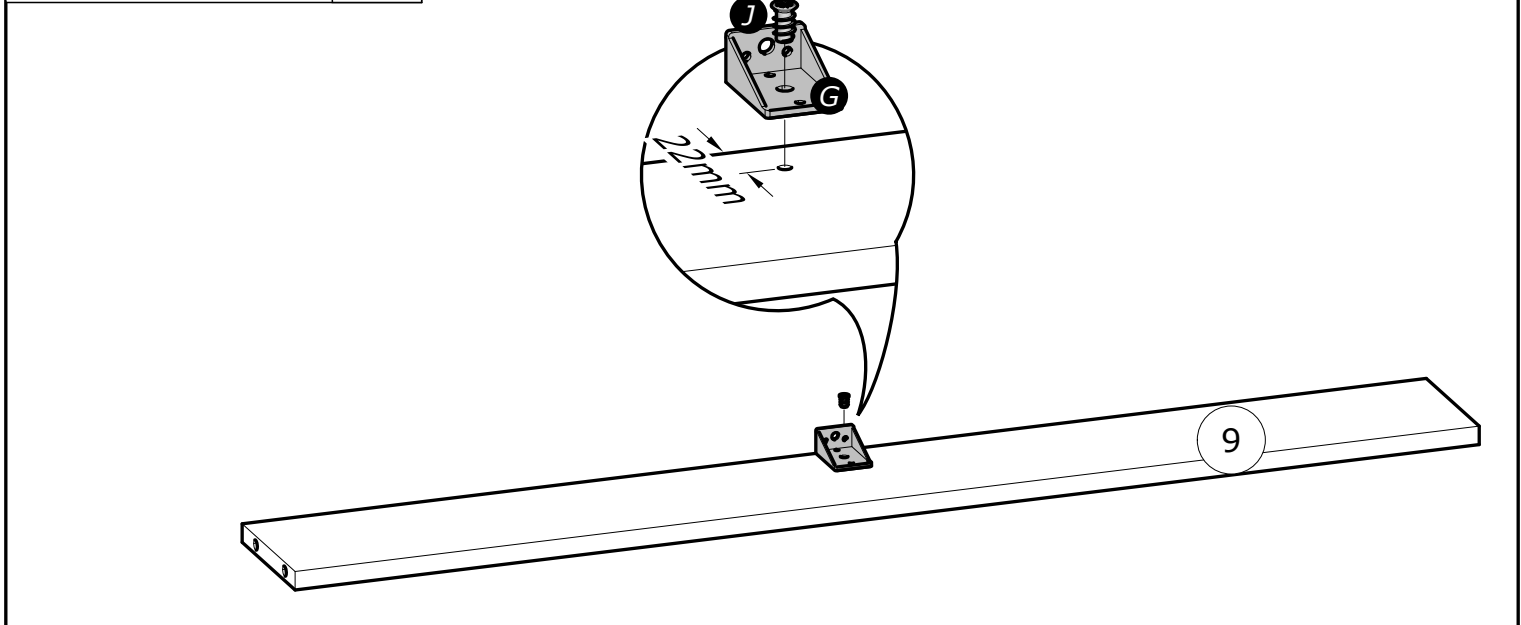
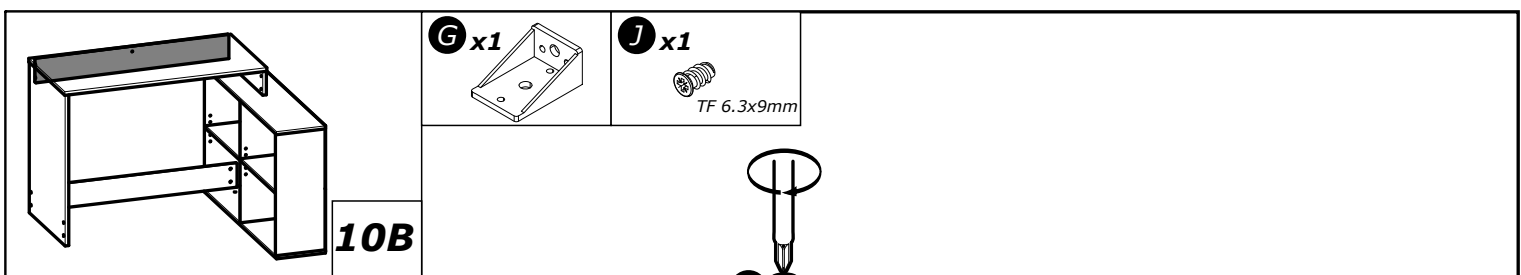
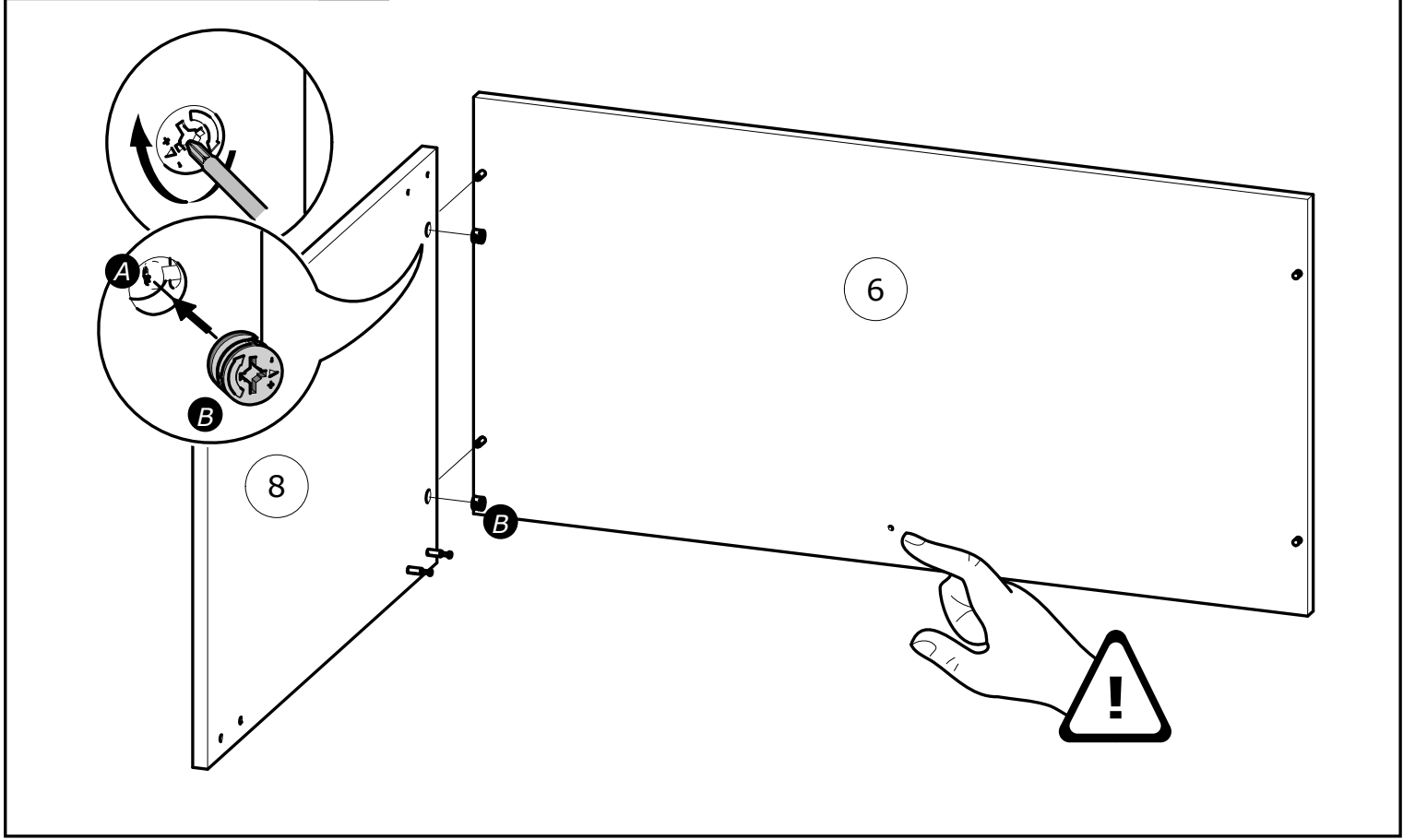


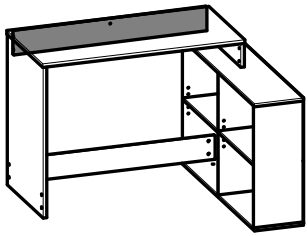










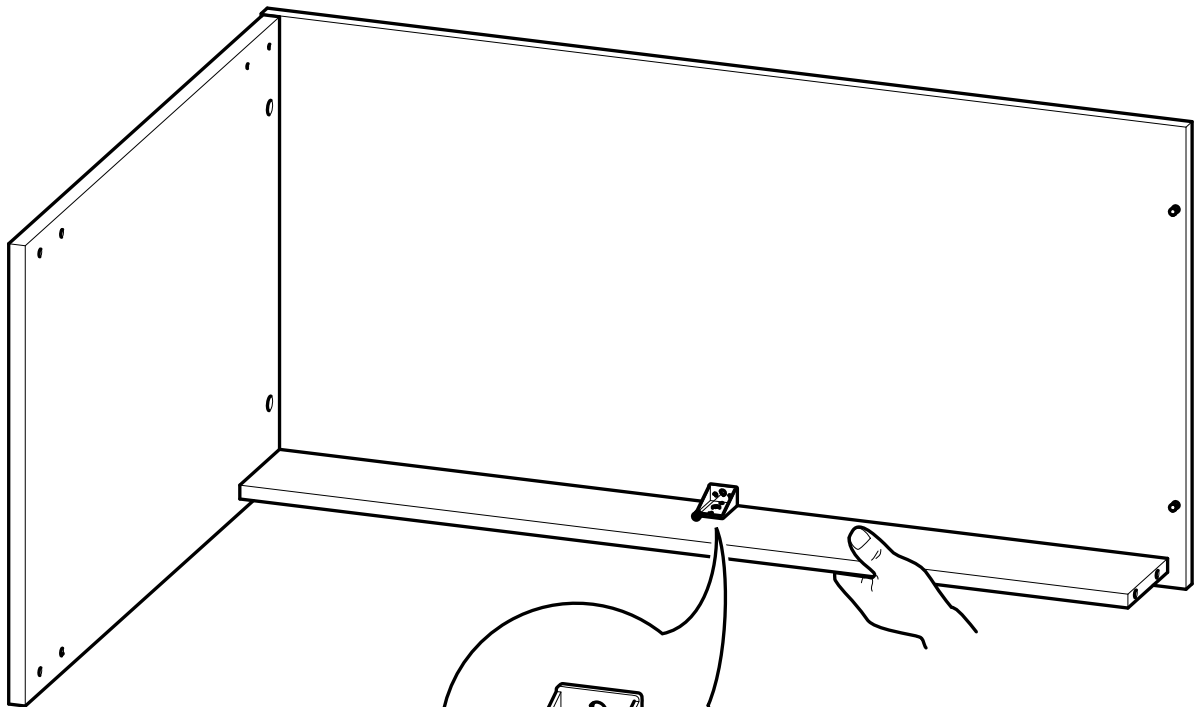
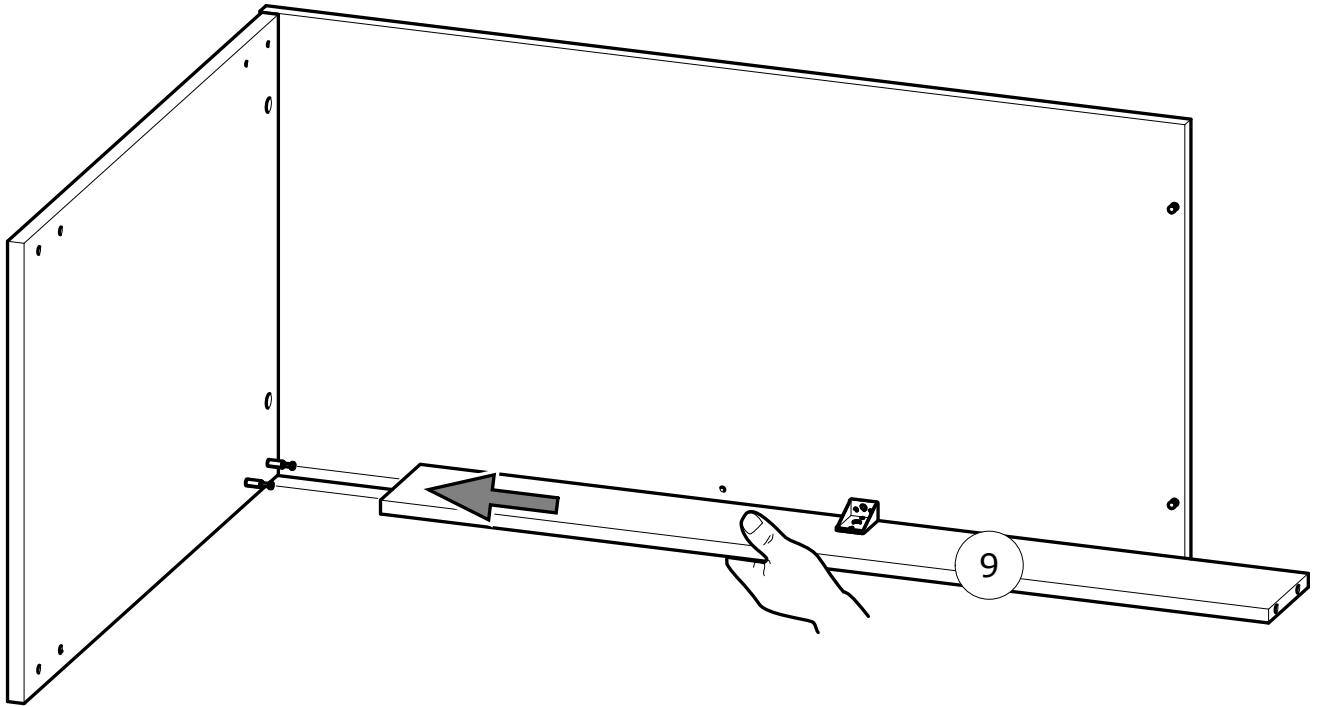


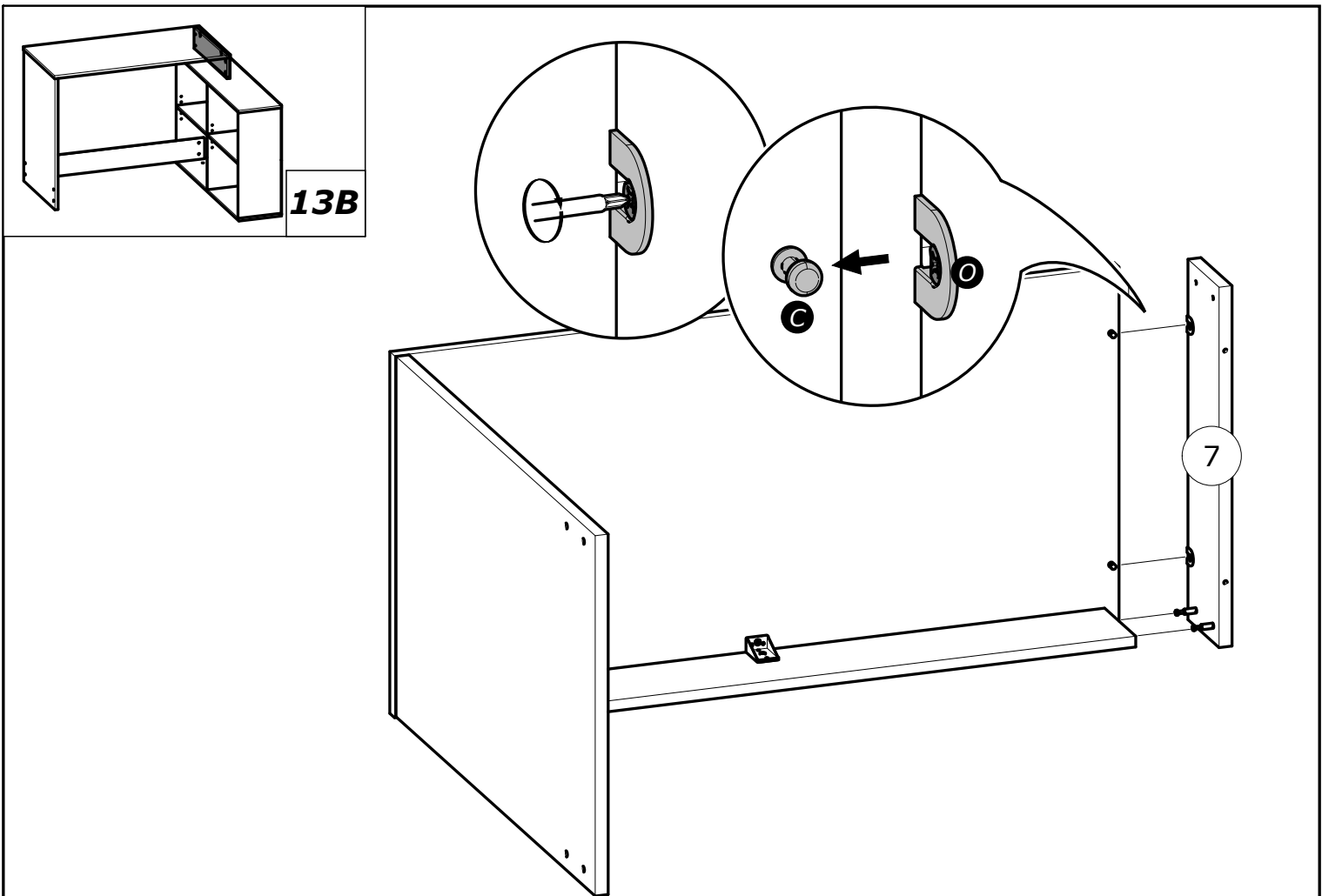
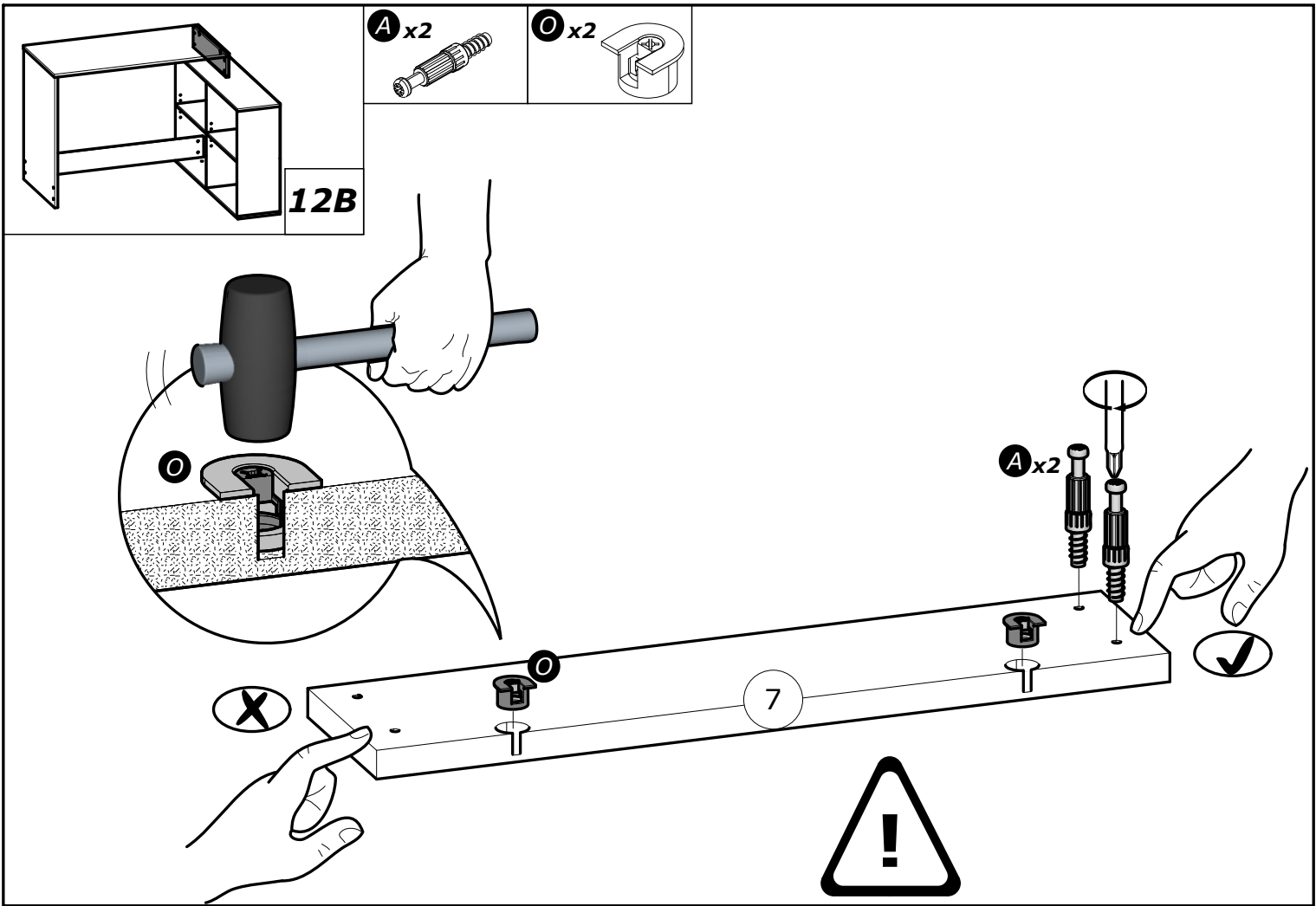
11B

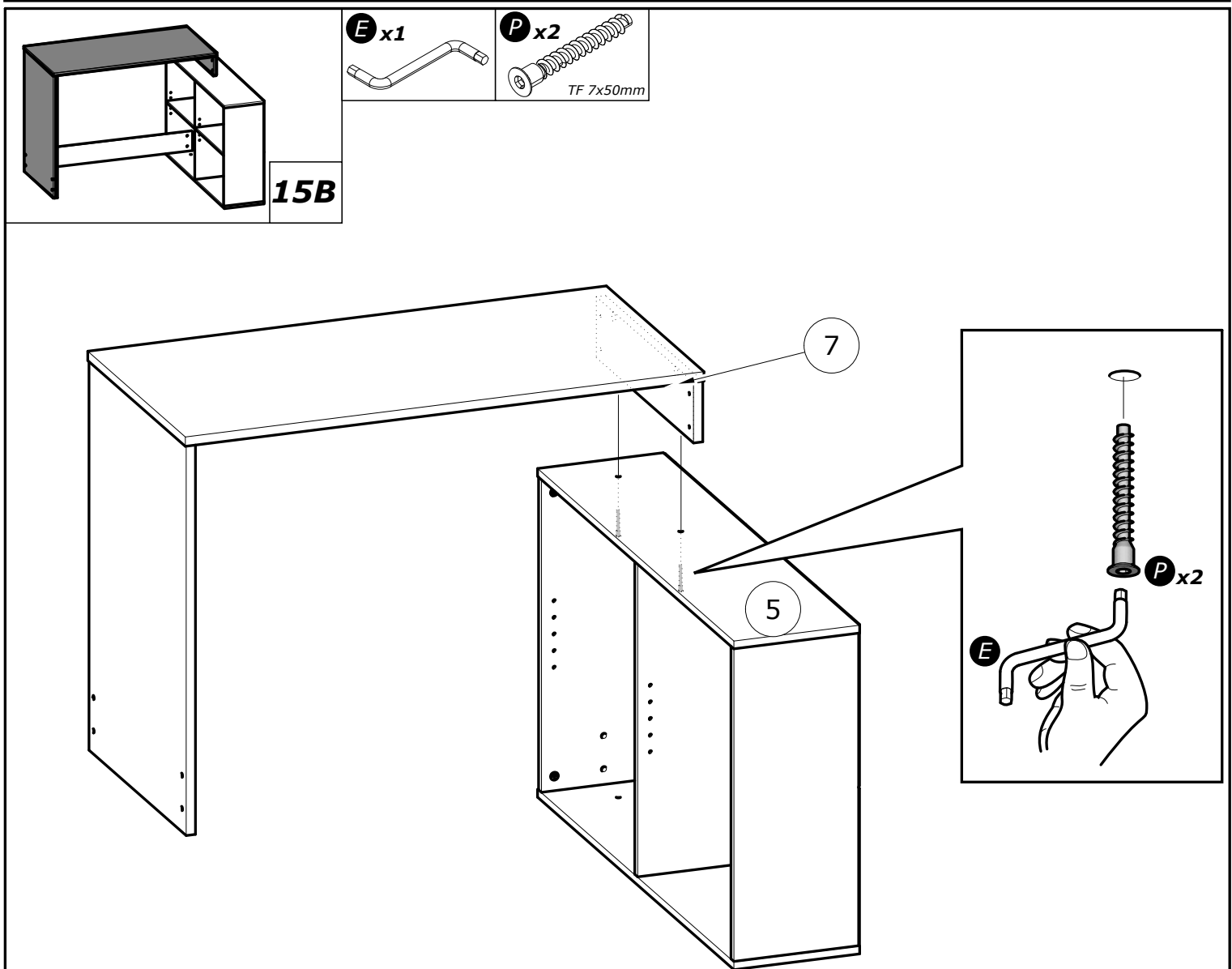
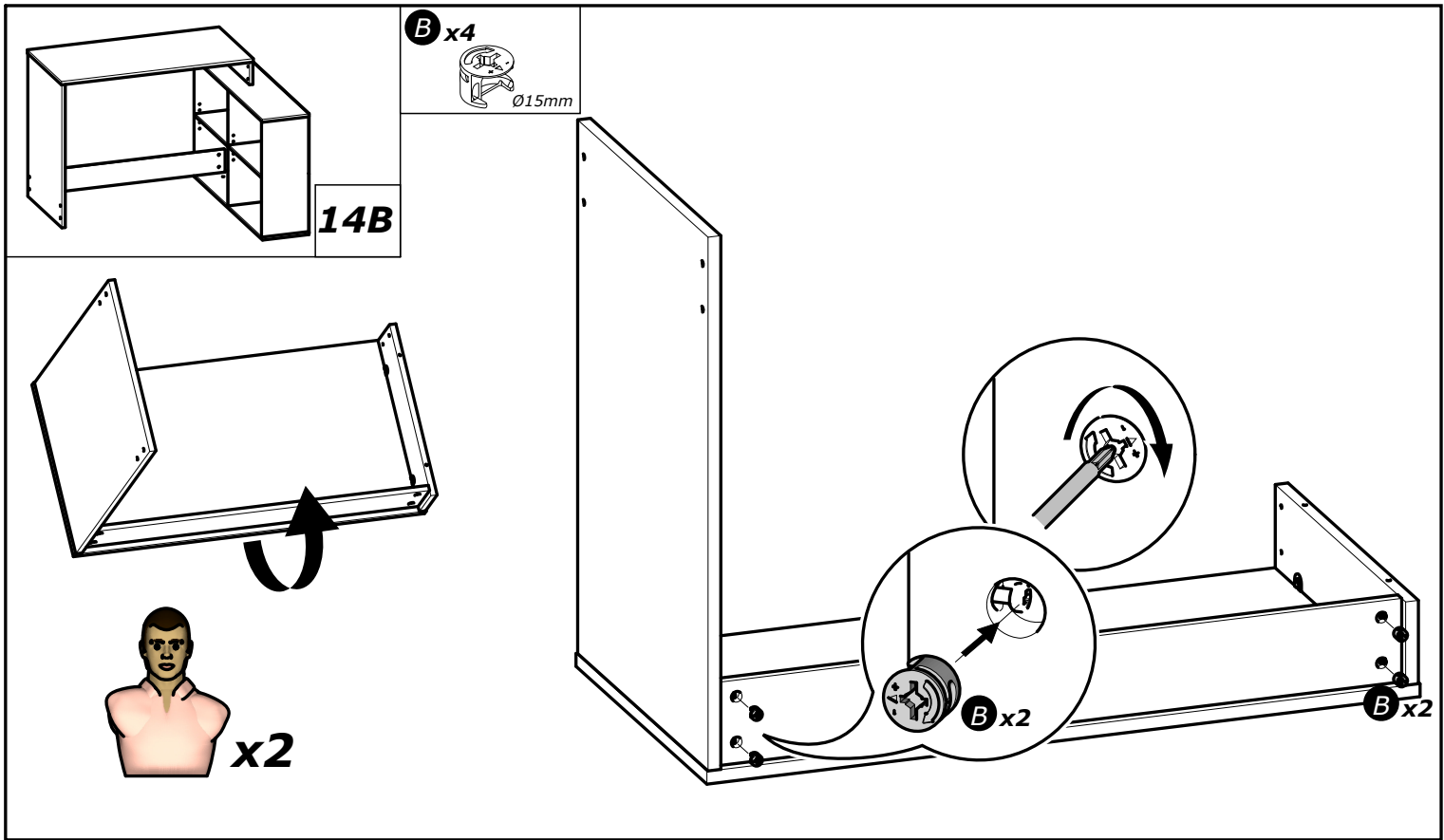
J x1

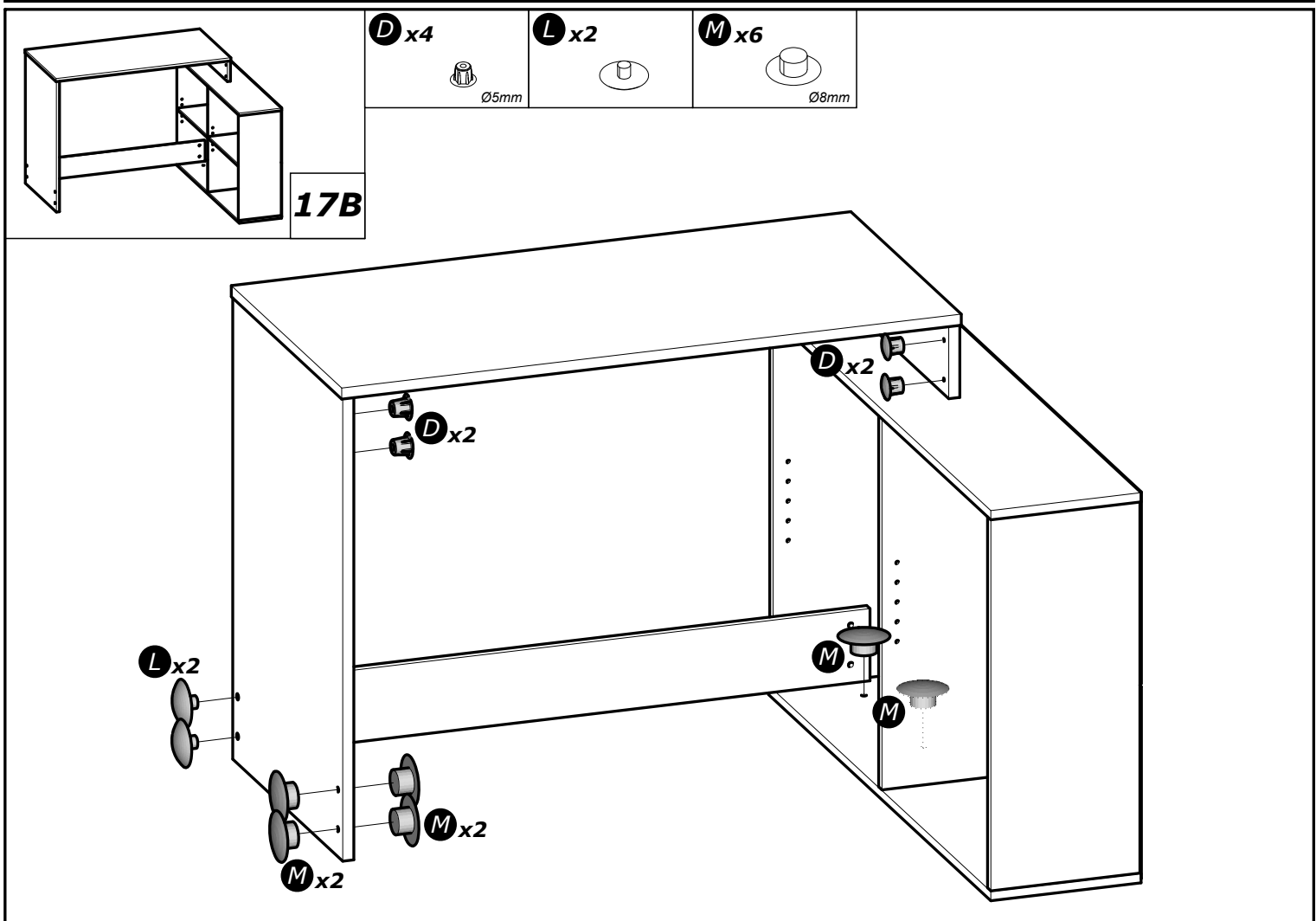
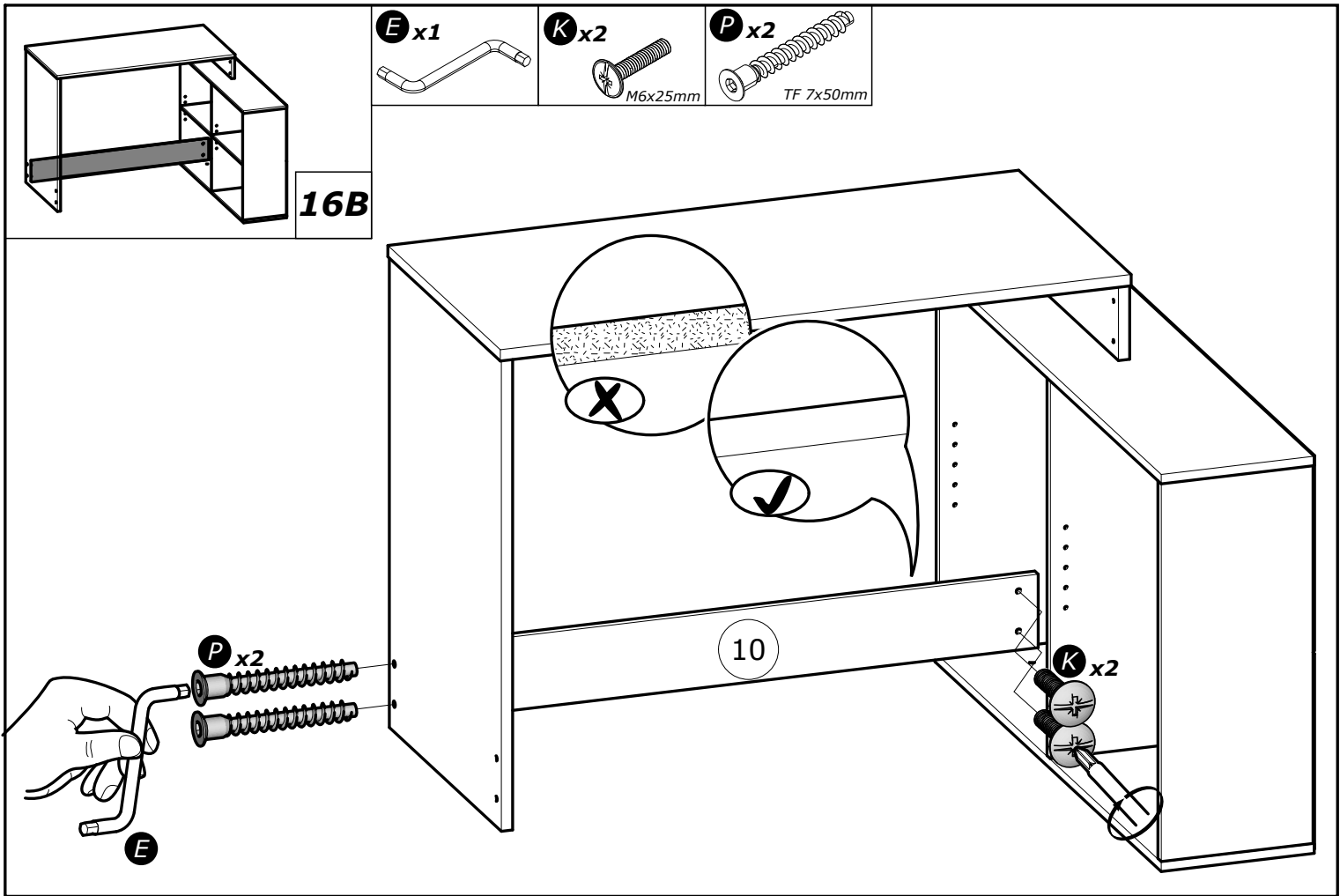


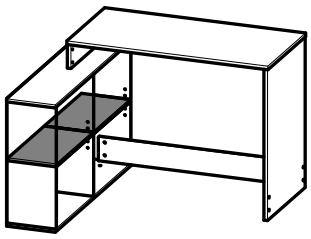
TF 6.3x9mm



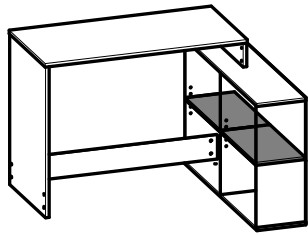








18A

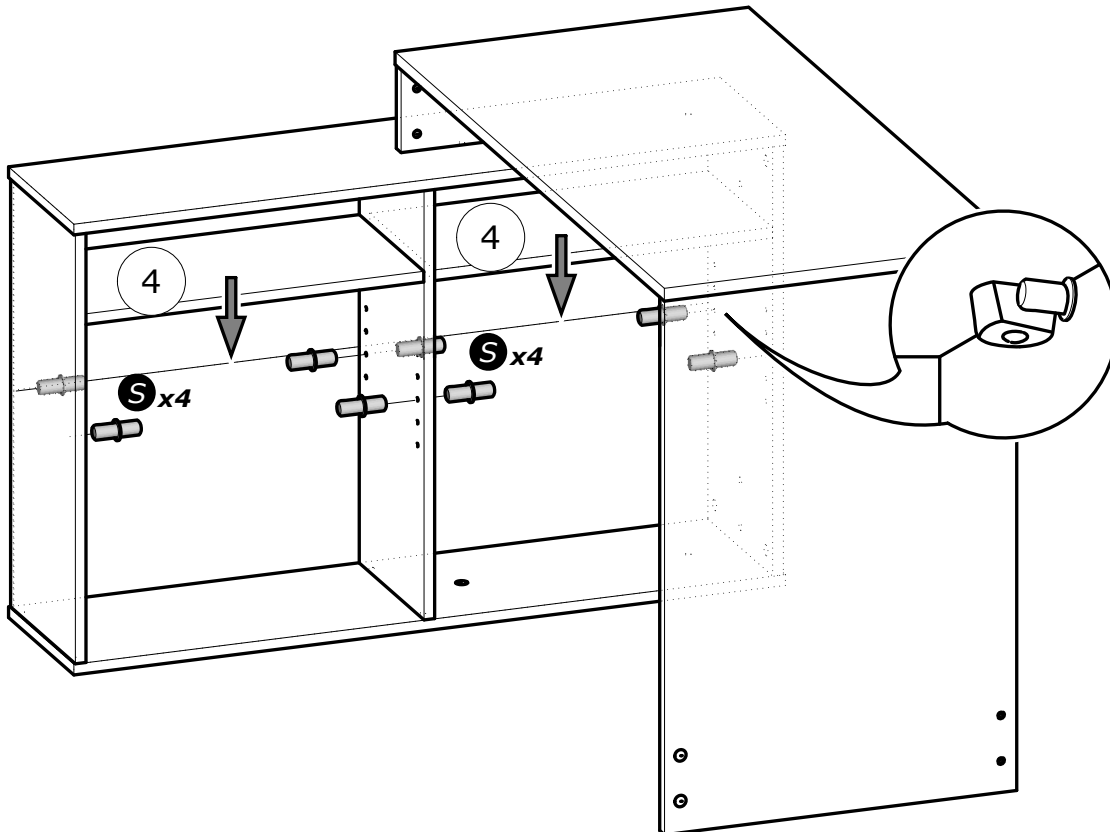
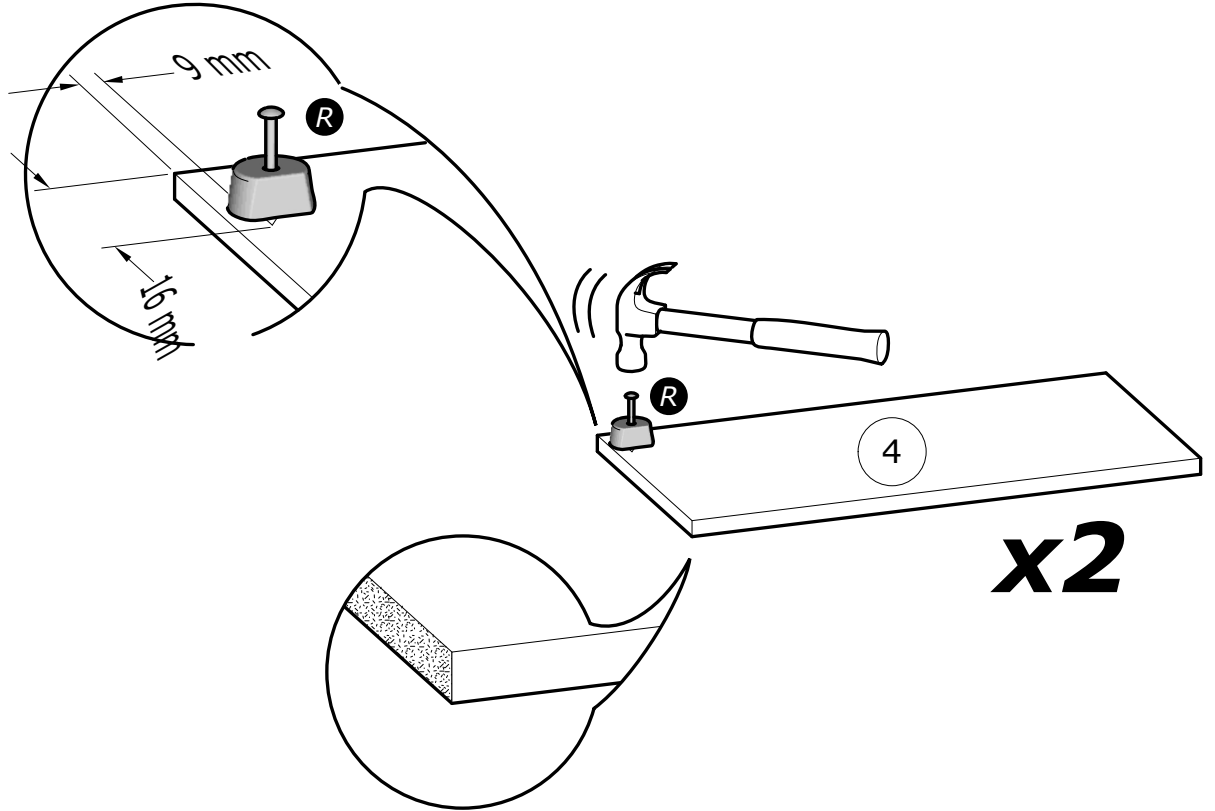


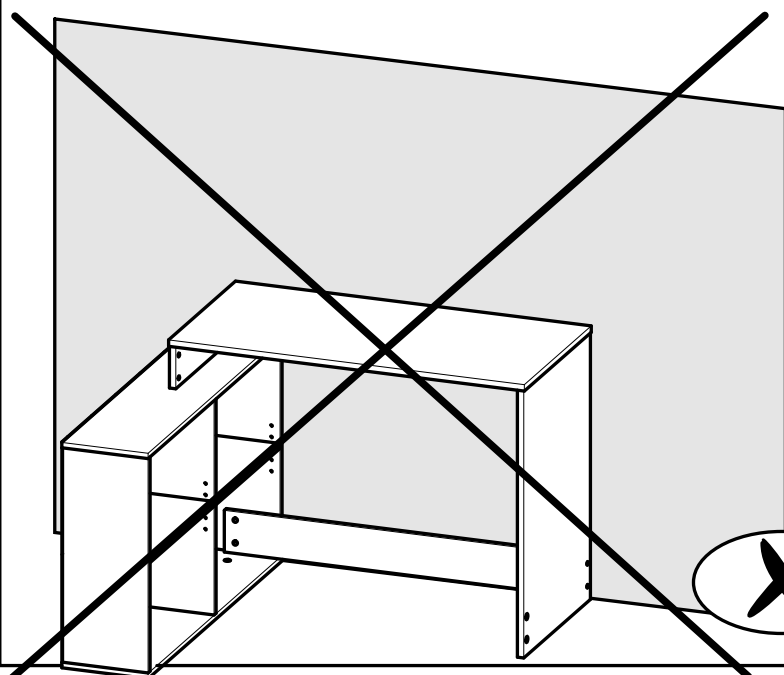
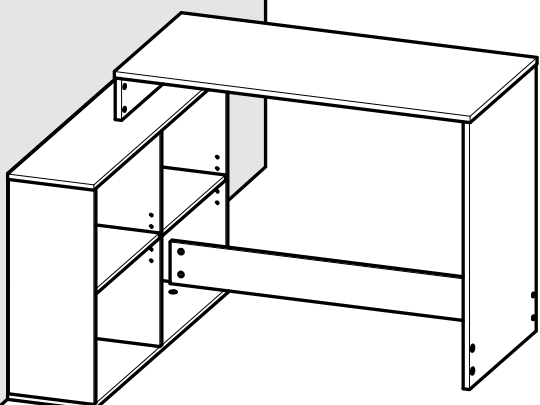
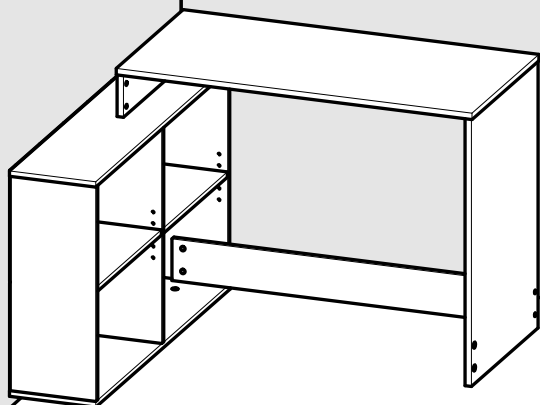
18B

R x2



S x8





Info tri déchets

www.quefairedemesdechets.fr