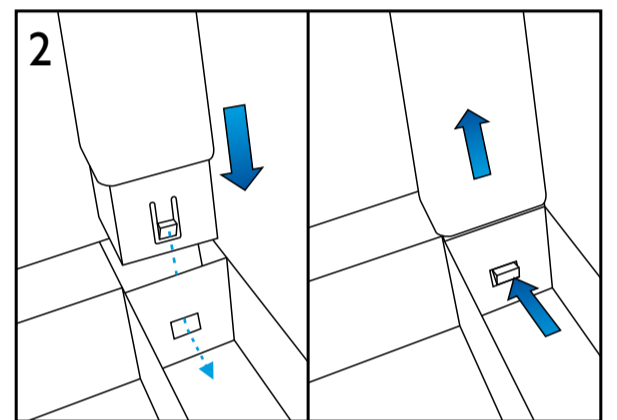
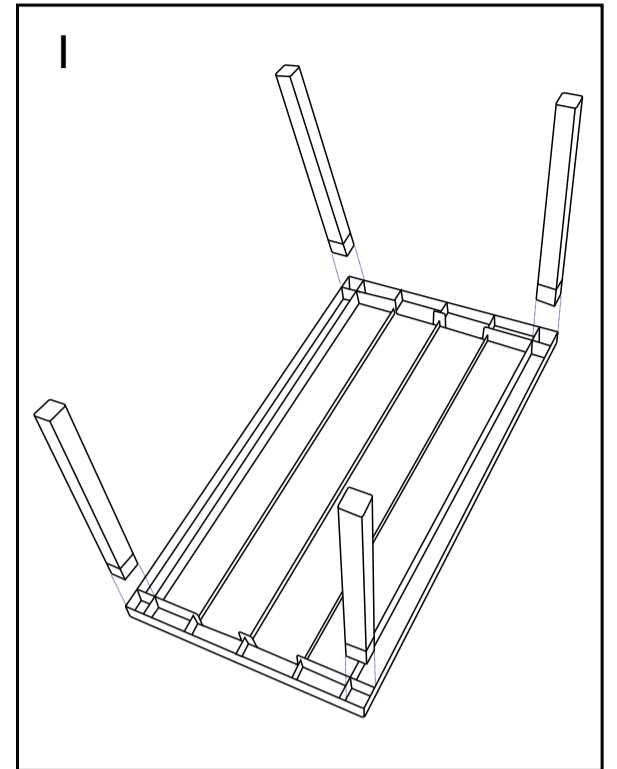
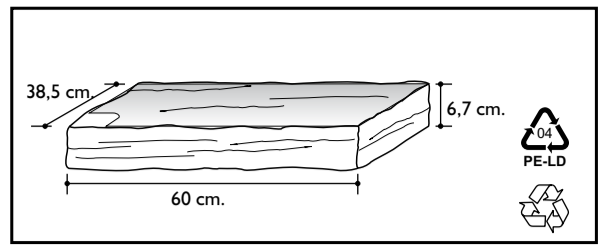


# TIMOR



## IT IMPORTANTE CONSERVARE PER FUTURI RIFERIMENTI. LEGGERE ATTENTAMENTE.

Il diritto e la garanzia si estingue in caso di danni causati dal mancato rispetto delle presenti istruzioni per l'uso. Si declina qualsiasi responsabilità per danni conseguenti. Le norme di sicurezza devono essere tassativamente rispettate.

### ISTRUZIONI D'USO

Leggere attentamente le istruzioni d'uso prima di utilizzare il prodotto.

Attenzione! Per uso privato e domestico.

Banca

### MONTAGGIO (fig. 1-2)

Durante la preparazione del prodotto per l'utilizzo prestare attenzione ai possibili punti di schiacciamento delle mani:

1. Rovesciare il pannello e disporlo sul pavimento.
2. Inserire le gambe nelle apposite fessure.

### AVVERTENZE

1. Non stare in piedi su questo prodotto
2. Utilizzare il prodotto solo su superfici piane.
3. Prima dell'utilizzo posizionare la panca stabilmente.
4. Prima dell'utilizzo controllare eventuali danni e che tutti i componenti siano saldamente assemblati.

### MANUTENZIONE E STOCCAGGIO

Pulire con acqua e detersivo liquido o cremoso non abrasivi.

Conservare in luogo fresco ed asciutto.

### SMALTIMENTO

Smaltire i prodotti ormai inutilizzabili in conformità alle norme di legge vigenti. Rispettando gli obblighi previsti per legge si contribuisce alla tutela dell'ambiente.

### DATI TECNICI

Materiale PP Polipropilene

Dimensioni: circa cm 60x39x45 (lunghezza/profondità/altezza);

Peso circa: 2,9 Kg.; carico massimo: Kg. 120

## FR IMPORTANT, À CONSERVER POUR DE FUTURS BESOINS DE RÉFÉRENCE: À LIRE SOIGNEUSEMENT - A MONTER SOI-MÊME

Tout droit et garantie sont exclus en cas de dommages causés par non respect des instructions d'utilisation.

Nous déclinons toute responsabilité pour les dommages qui en découleraient.

Les normes de sécurité doivent impérativement être respectées. Notice à conserver.

### INSTRUCTIONS D'UTILISATION

Lire attentivement les instructions d'utilisation avant d'utiliser le produit.

Attention: Produit destiné à un usage domestique.

Banc

### MONTAGE (Fig.1-2)

Attention aux risques de pincement lors du montage de votre produit.

1. Renverser le plateau et le placer sur le sol.
2. Insérer les pieds dans les fentes placées à cet effet.

### AVERTISSEMENT

1. Ne pas se mettre debout sur la table.
2. Disposez la table sur une surface plane afin d'assurer sa stabilité.
3. Avant chaque utilisation, assurez-vous que le banc est bien stable.
4. Avant l'utilisation vérifier d'éventuels dommages, la solidité de l'assemblage des différentes pièces et vérifier que les vis soient toutes bien serrées.

### ENTRETIEN ET STOCKAGE

Nettoyer à l'eau claire avec un chiffon doux. Stocker dans un endroit propre et sec.

### MISE AU REBUT

Le produit inutilisable doit être éliminé conformément dans le respect des règles en vigueur. En respectant les obligations prévues par la loi vous contribuerez au respect de l'environnement.

### REFERENCES TECHNIQUES

Matériau: Polypropylène (PP)

Dimensions monté: environ L60xP39xH45 cm - Poids environ: 2,9 Kg.; Charge maximale sur le plateau 120 Kg

FABRIQUÉ EN ITALIE

## DE WICHTIG! FÜR ZUKÜNFTIGEN BEZUG AUFBEWAHREN SORGFÄLTIG LESEN

Recht und Garantie erlöschen im Falle von Schäden die durch nicht eingehaltene Beachtung dieser Gebrauchsanweisungen verursacht sind.

Jegliche Verantwortung für folgende Schäden wird abgelehnt.

### GEBRAUCHSANWEISUNGEN

Vor der Verwendung die Gebrauchsanweisungen sorgfältig lesen. Warnhinweise: Nur für den Hausgebrauch.

Hocker

### MONTAGEANLEITUNG (siehefig. 1-2)

Während der Vorbereitung des Artikels auf mögliche Quetschungsstellen der Finger achten

1. Legen Sie die Tischplatte verkehrt auf den Boden.
2. Setzen Sie die Füße in die geeigneten Öffnungen ein.

### WARNUNG

1. Nicht auf den Tisch stehen!
2. Nur auf flachem Untergrund verwenden.
3. Vor jeden Gebrauch standischer positionieren.
4. Vor Gebrauch, versichern Sie sich dass alle Teile verbunden sind und kontrollieren Sie den Tisch auf etwaige Schäden

### WARTUNG UND LAGERUNG

Mit Wasser und flüssigen oder samtigen nicht kratzenden Reinigungsmitteln säubern. Kühl und trocken aufbewahren.

**ENTSORGUNG** Die Entsorgung dieses Produktes mit Sorge und Rücksicht auf die geltenden Gesetze und im Respekt der Umwelt durchführen.

### TECHNISCHE DATEN Rohstoff: PP

Umfang: cm 60x39x45 (Länge/Höhe/Breite)

Gewicht: 2,9 Kg.; Maximale Belastung 120 Kg.

## ES IMPORTANTE CONSERVARLAS COMO REFERENCIA ANTE EL FABRICANTE - LEER ATENTAMENTE

El derecho de la garantía se extingue en el caso de daños causados por mal uso de las instrucciones.

Se declina cualquier responsabilidad por daños ocasionados por dicho motivo.

Las normas de seguridad deben ser respetadas rigurosamente.

### INSTRUCCIONES DE USO

Leer atentamente las instrucciones de uso antes de utilizar el producto.

Para uso privado y doméstico.

Banqueta

### MONTAJE (fig. 1-2)

Cuando prepare el producto para su uso preste mucha atención a no pellizcarse los dedos.

1. Situar boca abajo los tableros sobre una superficie plana.
2. Introducir las patas en las correspondientes ranuras.

### ADVERTENCIAS

1. No subirse de pie sobre este producto.
2. Utilizar este producto solo sobre superficies totalmente planas.
3. Antes de utilizarse posicionar firmemente.
4. Antes de su uso comprobar que todos los elementos del productos estén correctamente ensamblando y no presentes daños o defectos.

### MANUTENCIÓN Y ALMACENAJE

Limpiar con agua y detergente líquido cremoso no abrasivo.

Conservar en un lugar fresco y seco.

### ELIMINACION

Deshacerse del producto conforme a las normas y leyes vigentes, respetando las obligaciones previstas por la ley que afecta a la conservación del medio ambiente

### DATOS TÉCNICOS

Material POLIPROPILENO (PP)

Dimensiones: 60x39x45 cm (largo/altura/profundidad)

Peso: 2,9 Kg.; carga máxima Kg. 120

## EN IT IS IMPORTANT TO KEEP THESE INSTRUCTIONS IN A SECURE PLACE FOR FUTURE REFERENCE PLEASE READ WITH ATTENTION

Any guarantee or warranty is cancelled in case of damages caused by misuse or abuse in respect to the instructions for use. We hereby decline any responsibility for any consequential damages. Safety procedures must be followed.

**INSTRUCTIONS FOR USE:** Read thoroughly and completely the instructions prior to use.

For private and domestic use only.

Bench

### ASSEMBLY (see fig. 1-2)

During the preparation of the product, use caution to prevent pinching of one's fingers

1. Turn the tabletop upside down, place on the floor.
2. Insert the legs in the opposite openings.

### WARNINGS

1. Do not stand on this product.
2. Use the product only on flat surfaces.
3. Before each use, place firmly.
4. Before each use, inspect the product for any damage and make sure all the parts are connected.

### MAINTENANCE AND STORAGE

To clean use mild soap and water, do not use bleach, acid or abrasive cleaners Keep in a cool, dry place.

**DISPOSAL:** Dispose of product according to the laws in force. Respect the law and Obligation regarding the environmental laws in force.

**TECHNICAL DATA:** Material: Polypropylene (PP) - Dimensions: approx. cm 60x39x45 (Length/Height/Width) Weight: 2,9 Kg.; Maximum weight 120 Kg

## Made in Italy



PANCA TIMOR ANTRACITE



8 009271 091115

