

CARRELLO PORTA ATTREZZI COMPONIBILE, MULTIUSO CON RUOTE

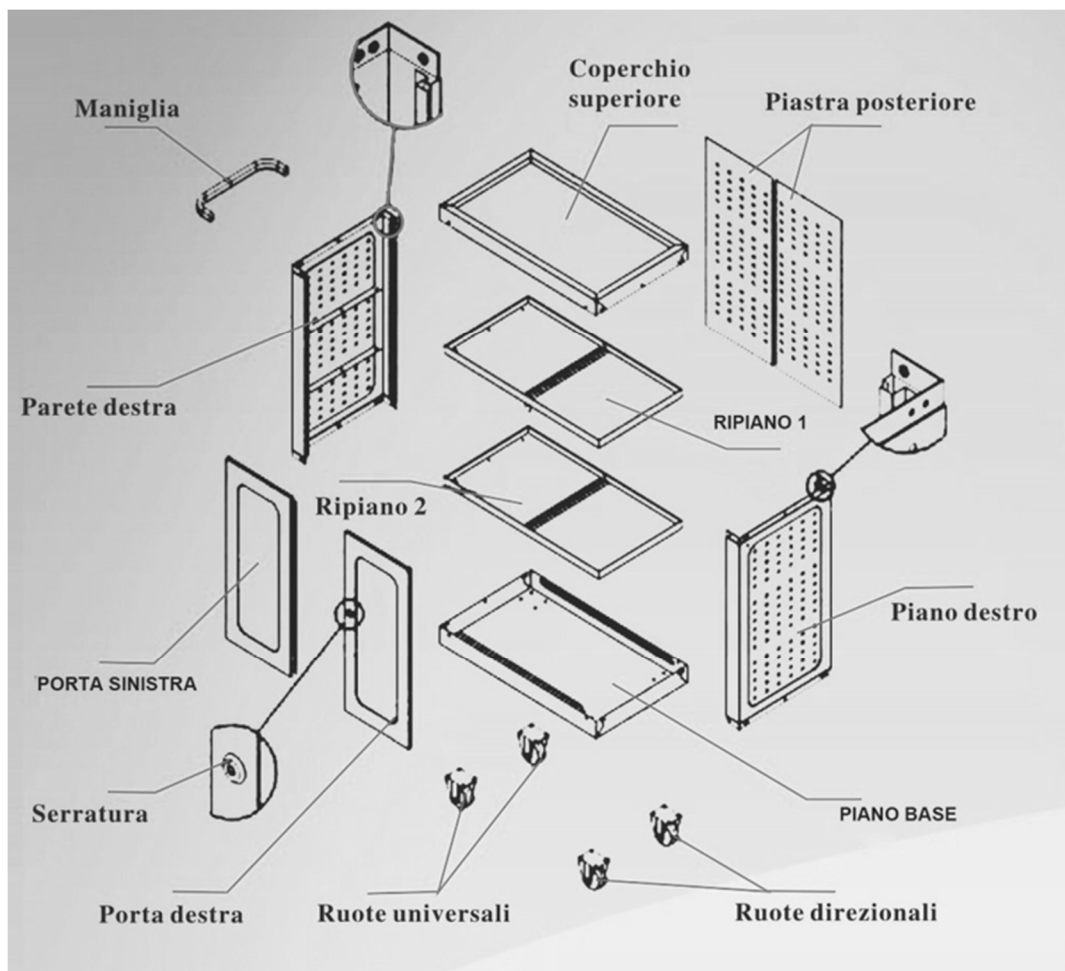
ART. 357567

Fare riferimento alle istruzioni riportate di seguito per il montaggio del carrello. Conservare il manuale di istruzioni per eventuali chiarimenti futuri.

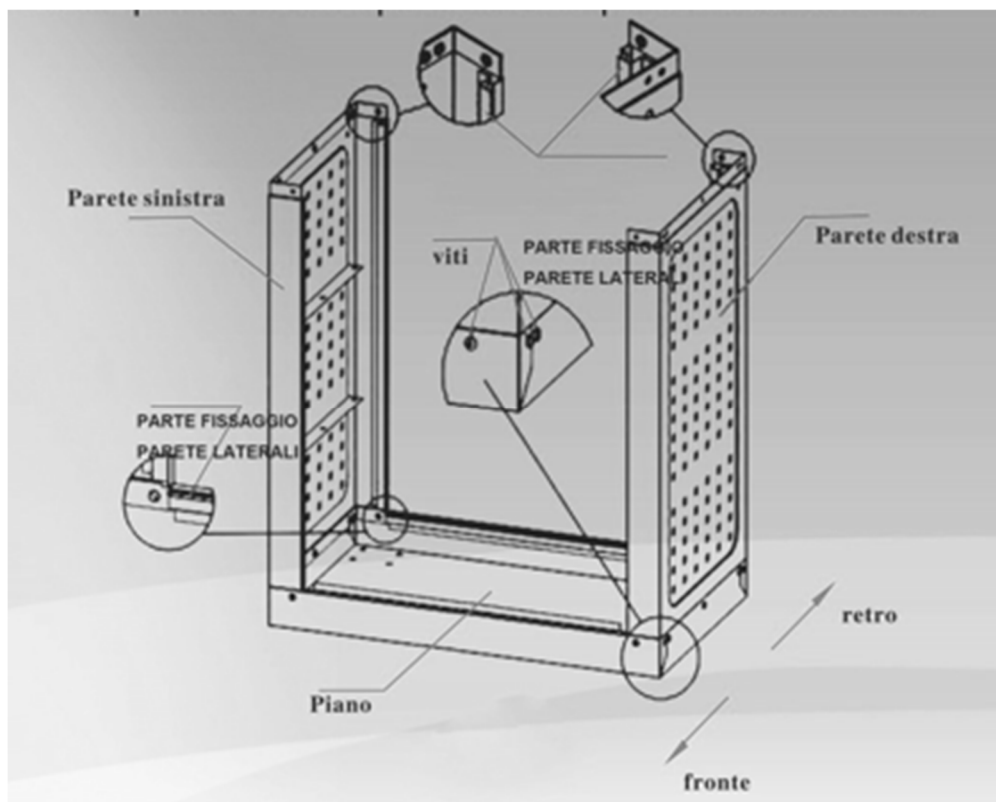
ATTENZIONE:

QUESTO PRODOTTO NON È UN GIOCO. CONTIENE PICCOLE PARTI CHE POSSONO CAUSARE SOFFOCAMENTO SE INGERITE.

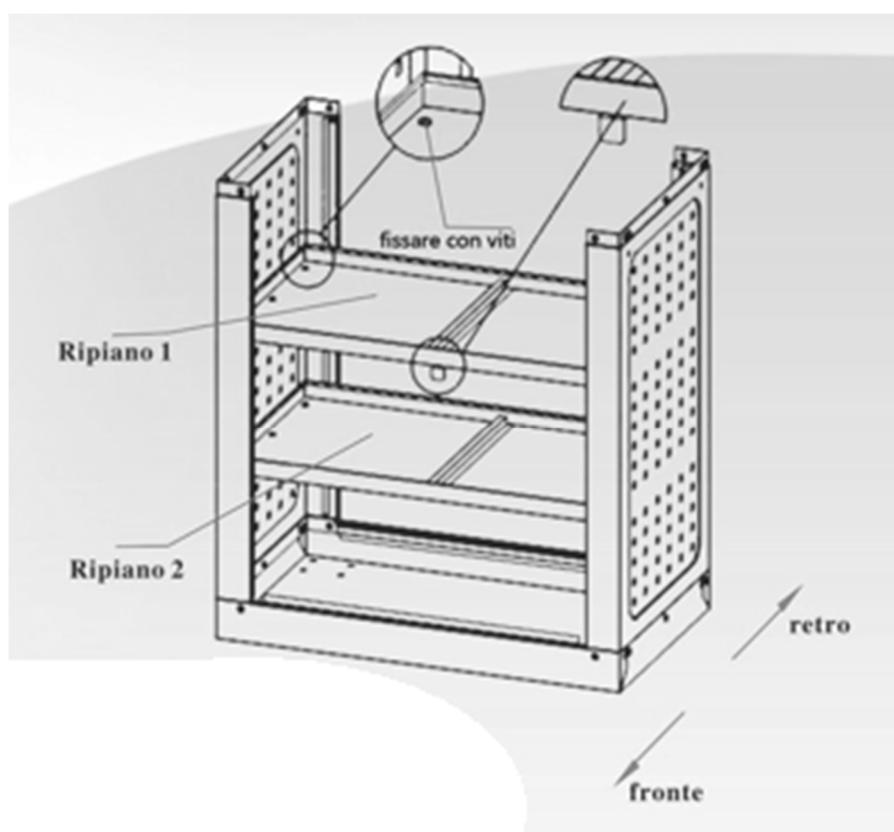
COMPONENTI



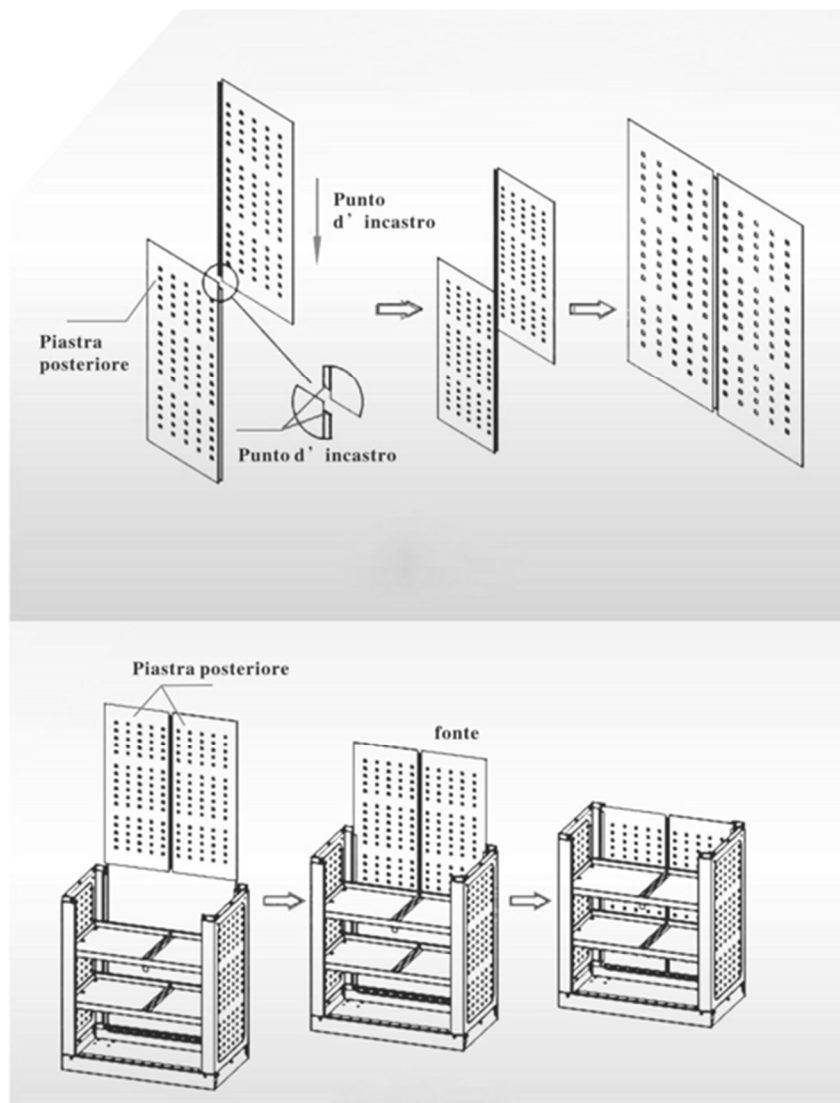
1. Fissare la parete destra e la parete sinistra sul piano base con la viti M5.



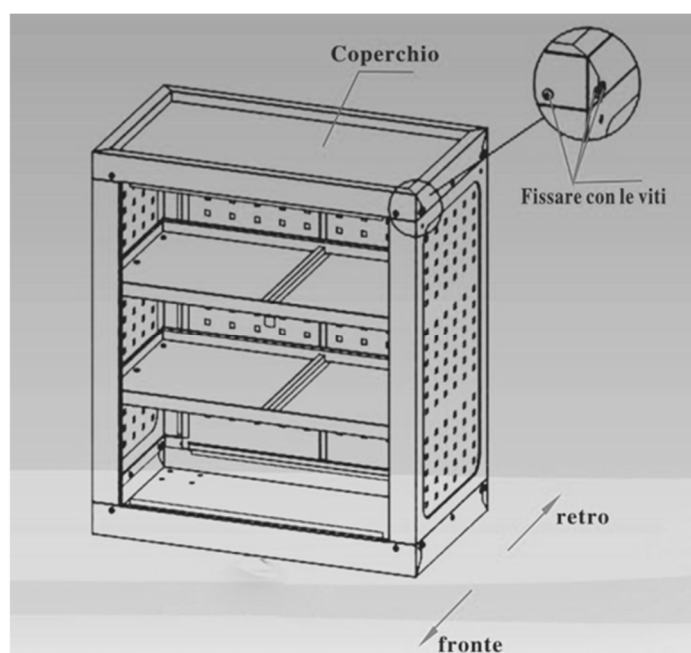
2. Inserire il ripiano 2 tra la parete destra e sinistra e fissare con le viti. Ripetere la stessa operazione con il ripiano 1.



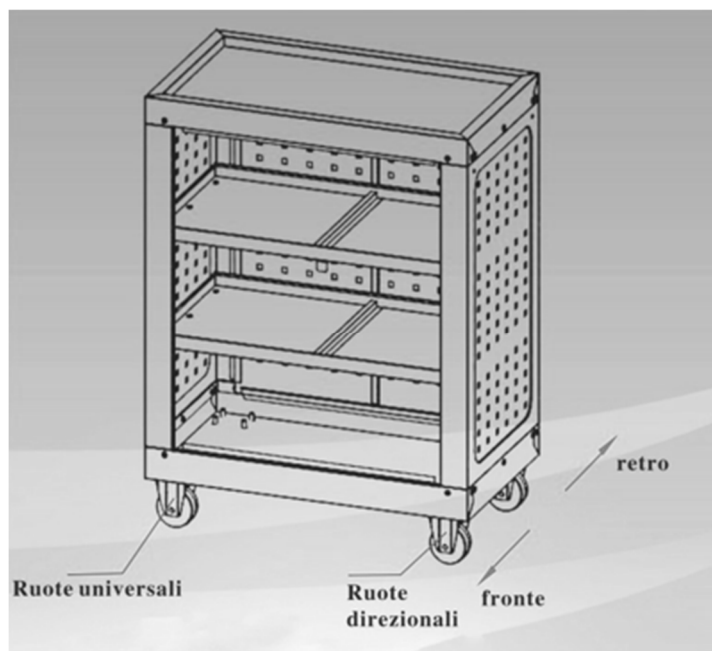
3. Unire le due piastre posteriori come da immagine e inserirle poi all'interno della fessura tra il piano destro e il piano sinistro.



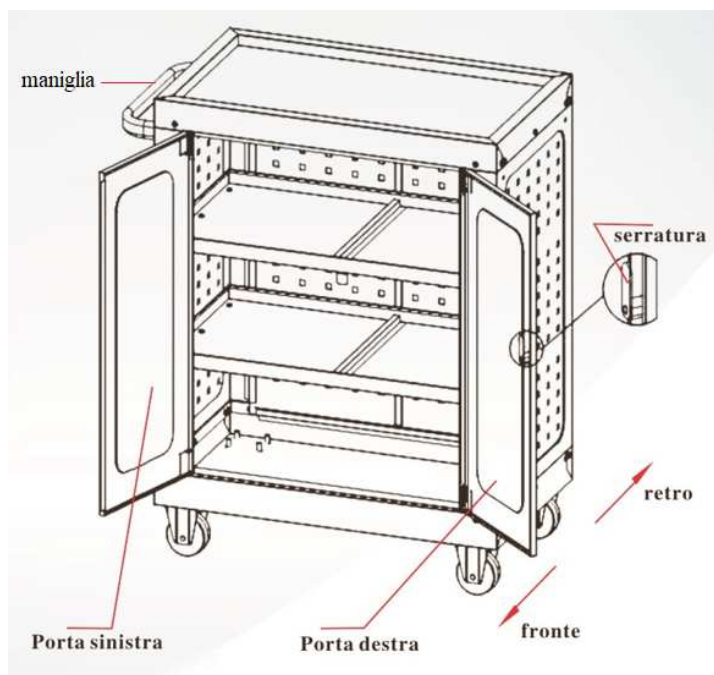
4. Installare il coperchio sopra alla struttura ottenuta e fissarlo con le viti.



5. Fissare le ruote come da schema alla base della struttura con l'apposita ferramenta.



6. Installare la maniglia da un lato e le porte, come da schema, fissandole con l'apposita ferramenta.



CARTA
Per un corretto smaltimento
segui le regole del tuo comune



PLASTICA

Prodotto importato da:
EUROBRICO SPA
Via della Stazione, 100
38059 Castel Ivano (TN)
www.eurobrico.com

MADE IN CHINA