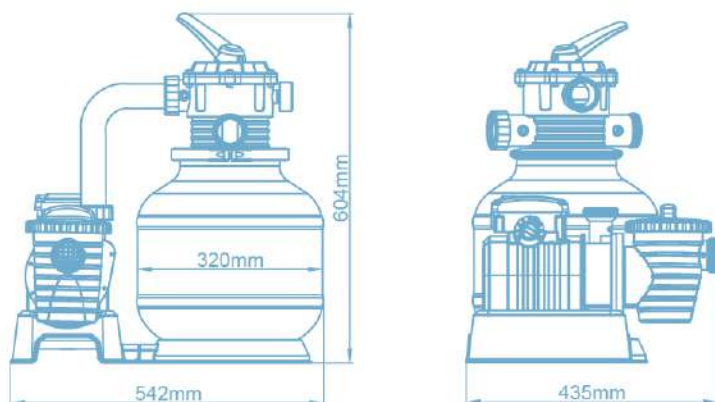


ITEM · ARTICLE · ARTÍCULO · ARTIKEL · ARTIKEL · PRODOTTO · ARTYKUL

58499

8327L/2000GAL FLOWCLEAR™ SAND FILTER

14,14kg - 31,17lb



Ø 38MM - Ø 1.50"



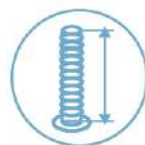
WATTAGE 280W

Puissance
Potencia
Wattzahl
Vermogen
Potenza
Moc



VOLTAGE 220-240V 50HZ

Tension
Tensión
Spannung
Voltage
Tensione
Napięcie



HOSE LENGTH 3M/9.8'

Longueur du tuyau 3m
Manguera longitud 3m
Schlauchlänge 3m
Slang lengte 3m
Lunghezza tubo 3m
Długość rurki 3m



FLOW RATE 5.678L/H (1.500GAL)

Débit 5.678L/h
Tasa de flujo 5.678L/h
Durchflussrate 5.678L/h
Stroomsnelheid 5.678L/h
Portata 5.678L/h
Przepływ 5.678L/h



FILTRATION SYSTEM
6.813L/H (1.800GAL)

Système de filtration 6.813L/h
Sistema de filtrado 6.813L/h
Filtersystem 6.813L/h
Filtersysteem 6.813L/h
Sistema di filtraggio 6.813L/h
System filtrujący 6.813L/h



#20
silica sand

SAND TYPOLOGY 0.45-0.85MM

Typologie de sable 0.45-0.85mm
Tipologia de arena 0.45-0.85mm
Körngröße des sandes 0.45-0.85mm
Zand typologie (indeling van zandvormen) 0.45-0.85mm
Tipologia di sabbia 0.45-0.85mm
Rodzaj piasku 0.45-0.85mm



POOL COMPATIBILITY 1.100-54.500L (300-14.400GAL)

Compatibilité piscine 1.100-54.500L
Compatibilidad con piscinas 1.100-54.500L
Poolkompatibilität 1.100-54.500L
Zwembad compatibiliteit 1.100-54.500L
Compatibilità piscina 1.100-54.500L
Kompatybilność z basenem 1.100-54.500L