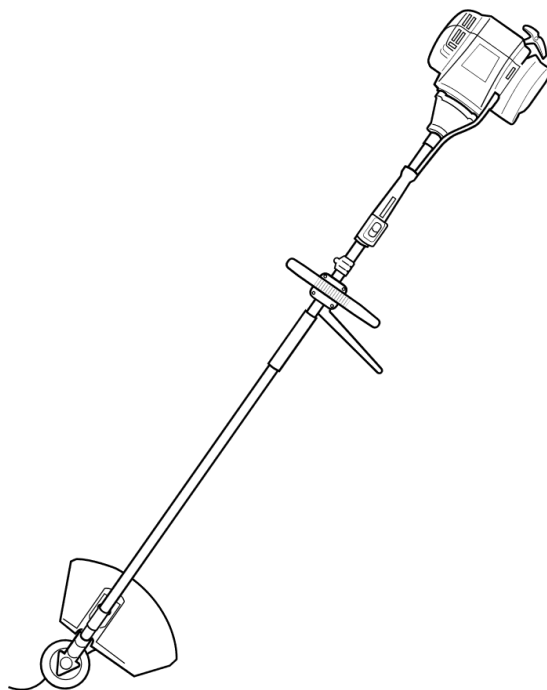




DECESPUGLIATORE 4 TEMPI SH37Q

Modello TK-1E40FD – Codice 77113



CE MANUALE D'USO

(Istruzioni originali)

CONSERVARE E LEGGERE ATTENTAMENTE IL PRESENTE MANUALE PRIMA DI ASSEMBLARE, INSTALLARE, METTERE IN FUNZIONE O EFFETTUARE LA MANUTENZIONE DEL PRODOTTO DESCRITTO. PROTEGGERE SE STESSI E GLI ALTRI OSSERVANDO TUTTE LE INFORMAZIONI RELATIVE ALLA SICUREZZA. LA MANCATA OSSERVANZA DELLE ISTRUZIONI POTREBBE DARE LUOGO A DANNI PERSONALI E/O RELATIVI AL PRODOTTO, NONCHÉ AL DECADIMENTO DELLA GARANZIA. IL PRESENTE MANUALE DEVE SEGUIRE IL PRODOTTO PER TUTTA LA SUA VITA, E DEVE ESSERE CONSULTATO PER FUTURO RIFERIMENTO. QUESTO MANUALE È STATO REDATTO PER CONSENTIRLE DI CONOSCERE BENE LA SUA MACCHINA E DI USARLA IN CONDIZIONI DI SICUREZZA ED EFFICIENZA; NON DIMENTICHI CHE ESSO È PARTE INTEGRANTE DELLA MACCHINA STESSA, LO TENGA A PORTATA DI MANO PER CONSULTARLO IN OGNI MOMENTO E LO CONSEGNI ASSIEME ALLA MACCHINA IL GIORNO IN CUI DOVESSE CEDERLA O PRESTARLA AD ALTRI.



ATTENZIONE! AL MOMENTO DELL'APERTURA DELLA CONFEZIONE ASSICURARSI CHE I SACCHETTI IN PLASTICA, OVE PRESENTI, SIANO FUORI DALLA PORTATA DEI BAMBINI! PERICOLO DI SOFFOCAMENTO!


GUARDA IL VIDEO CON LE ISTRUZIONI DI MONTAGGIO
USO E MANUTENZIONE 



LA MACCHINA È FORNITA SENZA OLIO.
Aggiungere olio prima dell'avvio del motore.

INTRODUZIONE

Ci congratuliamo con Voi per l'ottima scelta. Questa macchina è prodotta sulla base di elevati standard qualitativi, è stata testata in fabbrica, rispetta le vigenti normative e si distingue per praticità, robustezza e semplicità di utilizzo.

 **ATTENZIONE!** Per un utilizzo corretto e in sicurezza della macchina, iniziare il lavoro solo dopo aver consultato attentamente il presente manuale. Esso descrive il funzionamento della macchina, il suo utilizzo e tutte le operazioni di manutenzione ordinaria che possono essere effettuate dall'utilizzatore.

1) Spiegazione dei simboli presenti sul manuale e sul decespugliatore



Avviso generale di attenzione.



Prodotto secondo le normative UE.



Consultare il manuale di istruzioni prima dell'uso.



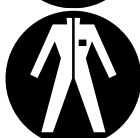
Indossare occhiali o schermo protettivo, cuffie antirumore ed elmetto protettivo DPI.



Indossare guanti protettivi DPI.



Indossare calzature protettive DPI.



Indossare tute protettive DPI.



Emissioni di rumore in base alle vigenti direttive UE.



Non usare particelle che possono essere scagliati.



Attenzione ad eventuali scartamenti improvvisi dovuti al contatto di corpi solidi



Pericolo lancio detriti. Usare dispositivi di protezione individuali.



Allontanare persone o animali domestici ad almeno **15 metri** durante l'utilizzo. Non usare in prossimità di strade trafficate.



Rischio inalazioni gas di scarico. Prestare attenzione.



Velocità massima della testina giri/min.



Velocità massima della lama giri/min.



Evitare fiamme libere. Non fumare. Non effettuare mai il rifornimento con motore acceso o caldo.



Attenzione alle superfici calde. Durante il funzionamento, e per un certo tempo dopo l'arresto, il silenziatore, il cilindro, il carter motore ecc. rimangono caldi. Non toccare le loro superfici fino a quando non si siano raffreddati: **pericolo di ustioni.**



Usare olio motore per motori a 4 Tempi.



Non accendere e utilizzare in ambienti chiusi.




La benzina è infiammabile. Non spandere il carburante. Pericolo d'incendio.



Utilizzare solo benzina verde pura con ottani maggiori o uguali a 90.

2) Utilizzo in sicurezza

Ogni elemento della macchina può costituire una potenziale fonte di pericolo in caso di uso errato o di cattiva manutenzione.

 **ATTENZIONE:** rischio di morte, ferite personali gravi o di danneggiamento del decespugliatore, in caso di non osservanza delle istruzioni.

A) FORMAZIONE

- A1) Leggere con attenzione le istruzioni contenute nel presente manuale. Prima di utilizzare il decespugliatore, è necessario familiarizzare con i comandi ed essere in grado di arrestare il motore rapidamente. È inoltre necessario apprendere l'uso corretto.
- A2) Il decespugliatore deve essere dotato di utensili da taglio (lama o testina a fili di nylon) specifici per decespugliatori. Non installare utensili da taglio nati per scopi differenti, es. lame di sega circolare, lame di rasaerba, fili di acciaio al posto dei fili di nylon ecc.
L'inosservanza di questa regola espone l'utilizzatore a pericolo di lesioni molto gravi o perfino mortali. Qualunque altro impiego può risultare pericoloso o comportare il deterioramento della macchina.
- A3) Non permettere l'uso del decespugliatore a bambini o a persone prive della adeguata formazione. Le leggi locali possono fissare l'età limite per l'utilizzatore.
- A4) Non utilizzare il decespugliatore nei seguenti casi:
- Se altre persone, in particolar modo bambini od animali, si trovano nelle vicinanze.
 - Se l'utilizzatore ha assunto medicinali, alcool o droghe che possono alterare i riflessi, ridurre l'attenzione e la capacità visiva.
 - In condizioni di stanchezza o di malessere.
 - In assenza dei dispositivi di sicurezza e di protezione o con tali dispositivi danneggiati.
 - Con una protezione non adatta all'attrezzo da taglio impiegato.
 - In prossimità di strade percorse da veicoli.
- A5) Rispettare una distanza di sicurezza di almeno 15 metri fra la macchina ed altre persone presenti.
- A6) Nel caso di impiego di una testina con filo di nylon: accertarsi che la lama taglia filo si trovi al suo posto, in modo da garantire la giusta lunghezza del filo.
- A7) Non tentare di modificare il decespugliatore: ciò potrebbe compromettere in modo grave la sicurezza dell'operatore esponendolo a incidenti, a ferite gravi, oltre a danneggiare il decespugliatore e ad invalidarne la garanzia.
- A8) Tenere presente che il proprietario o l'utilizzatore è responsabile degli incidenti o dei rischi incorsi da altre persone o dai loro beni.

B) PREPARAZIONE

- B1) Non utilizzare il decespugliatore quando si è scalzi o si indossano sandali o scarpe aperte. Non utilizzare il decespugliatore se si è vestiti con abiti ampi che potrebbero impigliarsi negli sterpi o nell'utensile rotante. Durante il lavoro, è obbligatorio indossare pantaloni lunghi, stivali o scarpe anti-infortunistiche con soles antisdrucciolo, occhiali o una visiera di protezione contro le proiezioni, guanti (preferibilmente in cuoio) e cuffie antirumore. Qualora vi sia rischio di caduta oggetti (rami, pietre ecc.), proteggere la testa con un casco anti-infortunistico.
- B2) Ispezionare la zona da decespugliare ed eliminare tutti gli oggetti estranei (pietre, pezzi di legno, filo di ferro, ecc.) che potrebbero essere proiettati dalla macchina o impigliarsi nei dispositivi di taglio.
- B3) Il carburante è altamente infiammabile. Conservare il carburante in recipienti adeguati.
- B4) Rifornire il serbatoio del carburante esclusivamente all'aperto.
Non fumare durante questa operazione qualsiasi operazione in cui vengano maneggiati carburanti.
- B5) Non togliere il tappo del serbatoio di carburante o rifornire il serbatoio mentre il motore è in funzione o quando è ancora caldo.
- B6) Se durante il rifornimento dovesse verificarsi una fuoriuscita di carburante, non tentare di avviare il motore ma asciugarlo con un panno morbido, spostare il decespugliatore di almeno 5 metri ed attendere che i vapori del carburante si siano dissipati prima di completare il rifornimento e di avviare il motore.
- B7) A rifornimento effettuato, richiudere correttamente il serbatoio ed il recipiente del carburante stringendo adeguatamente i tappi.
- B8) Prima di ogni utilizzo, procedere sempre ad una verifica generale ed in particolare dell'aspetto degli attrezzi, del gruppo di taglio, delle protezioni e degli elementi di fissaggio: questo per accertarsi che non siano né logori, né danneggiati, né allentati.
- B9) Verificare sempre il buon funzionamento del comando dell'acceleratore, della leva di sicurezza e dell'interruttore "0/I".
- B10) Verificare il posizionamento corretto delle impugnature, del punto di attacco della cinghia a tracolla, e la buona equilibratura della macchina.
Le posizioni e le regolazioni corrette sono spiegate nel presente manuale.
- B11) Assicurarsi della regolazione corretta nel regime minimo dei giri in modo che l'attrezzo da taglio smetta di girare quando si rilascia la leva dell'acceleratore.

C) UTILIZZO

- C1) Non tenere acceso il motore in ambienti chiusi o insufficientemente ventilati in cui si possano accumulare le esalazioni tossiche del monossido di carbonio.
- C2) Lavorare esclusivamente con la luce del giorno.
- C3) Per quanto possibile, evitare di usare la macchina su terreni bagnati.
- C4) Durante il lavoro, mantenersi a distanza di sicurezza rispetto alla lama, distanza che dipende dalla posizione del punto di attacco della tracolla.
- C5) Fare attenzione agli ostacoli come pietre, ceppi ecc.che potrebbero far inciampare l'utilizzatore.
- C6) Evitare di usare il decespugliatore correndo o camminando velocemente.
- C7) L'utilizzatore del decespugliatore deve operare in perfette condizioni di equilibrio e di stabilità. Non utilizzare il decespugliatore in condizioni di lavoro scomode o che possano pregiudicare la sicurezza per l'utilizzatore e per chiunque si trovi nell'area di lavoro.
- C8) Non utilizzare il decespugliatore su declivi la cui pendenza possa costituire un pericolo per l'utente. Sui declivi, assicurarsi dei propri passi, lavorare in posizione stabile. Lavorare in modo trasversale, mai salendo o scendendo.
- C9) Spetta all'utente valutare i rischi potenziali del terreno da lavorare e prendere tutte le necessarie precauzioni per garantire la propria sicurezza. Questo è particolarmente importante per i declivi, i terreni accidentati, scivolosi o mobili.
- C10) L'utilizzo di utensili da taglio metallici (ad esempio un disco a 3 denti) comporta il rischio di rimbalzo in caso di urto con ostacoli solidi (sassi, ceppi, ecc.). Il decespugliatore, in queste circostanze, può ricevere un contraccolpo in direzione opposta al senso di rotazione dell'utensile.
- C11) Non modificare le regolazioni del motore per aumentarne il numero massimo dei giri.
- C12) Prima di avviare il motore, accertarsi che nessuno si trovi a meno di 15 metri dalla macchina, che l'attrezzo da taglio non tocchi il suolo e che la macchina sia stabile.
- C13) L'utensile in rotazione può causare la proiezione di oggetti presenti sul terreno.
- C14) Rispettare una distanza di sicurezza di almeno 15 metri dalle persone o animali presenti. Non utilizzare il decespugliatore nei pressi di veicoli o quant'altro possa essere danneggiato dal lancio di oggetti.
- C15) Avviare il motore con cautela, rispettando le prescrizioni d'impiego e tenendosi lontani dall'attrezzo.
- C16) Fermare il motore e scollegare il cavo della candela prima di qualunque intervento sul sistema di taglio. Prima di qualunque operazione di pulitura, di verifica, di regolazione o riparazione del decespugliatore. Soltanto la regolazione del minimo deve essere effettuata con il motore acceso. Assicurarsi che l'attrezzo non entri in contatto con alcun oggetto e che la macchina poggi saldamente.
- C17) Dopo aver urtato un oggetto estraneo controllare il sistema di taglio e l'albero di trasmissione per verificare che non vi siano danni. Effettuare le riparazioni necessarie prima di riutilizzare la macchina. Se il decespugliatore inizia a vibrare in modo anomalo cercare immediatamente la causa delle vibrazioni e porvi rimedio.
- C18) Arrestare il motore nei seguenti casi:
- Ogni qualvolta il decespugliatore debba essere lasciato privo di sorveglianza.
 - Prima di fare il pieno di carburante.
 - Durante gli spostamenti fra zone di lavoro.
- C19) Tenere sempre il decespugliatore agganciato alla tracolla durante il lavoro.

D) MANUTENZIONE E STOCCAGGIO

- D1) Assicurarsi che tutti i bulloni e le viti siano correttamente serrati al fine di assicurare delle condizioni d'uso sicure; una manutenzione regolare è essenziale per la sicurezza e per il mantenimento del livello delle prestazioni.
- D2) Non utilizzare la macchina con parti danneggiate o usurate. Le parti in questione vanno sostituite e non riparate.
- D3) Utilizzare attrezzi e ricambi originali. Gli attrezzi da taglio devono sempre portare il marchio del produttore ed il riferimento della velocità massima d'impiego e il senso di rotazione. Le parti di ricambio non idonee possono danneggiare la macchina e nuocere alla sicurezza.
- D4) Indossare guanti spessi per lo smontaggio ed il rimontaggio dell'attrezzo da taglio.
- D5) Non riporre il decespugliatore con del carburante nel serbatoio in un ambiente in cui i vapori del carburante potrebbero entrare in contatto con una fiamma, una scintilla o una fonte di forte calore.
- D6) Riporre il decespugliatore in un ambiente pulito ed asciutto, fuori della portata dei bambini.
- D7) Lasciare che il motore si raffreddi prima di riporre la macchina in qualsiasi locale.
- D8) Per ridurre i rischi di incendio, liberare il decespugliatore da foglie, fili d'erba e olio superfluo, in particolare il motore e le sue alette di raffreddamento, la marmitta ed il serbatoio del carburante.
- D9) Durante il deposito o il trasporto, ricoprire sempre la lama da taglio con una protezione per evitare ferite accidentali.
- D10) Se il serbatoio del carburante deve essere svuotato, effettuare l'operazione all'aperto ed a motore freddo.
- D11) Per rispettare l'ambiente, non riversare lubrificanti usati o benzina nelle fognature, nei canali di scolo o sul suolo. Una stazione di servizio locale potrà far riciclare l'olio e la benzina in piena sicurezza.
- D12) **TUTTE LE OPERAZIONI DI MANUTENZIONE ORDINARIA CHE POSSONO ESSERE ESEGUITE DALL'UTILIZZATORE, SONO DESCRITTE ED ILLUSTRATE NEL PARAGRAFO 13.**

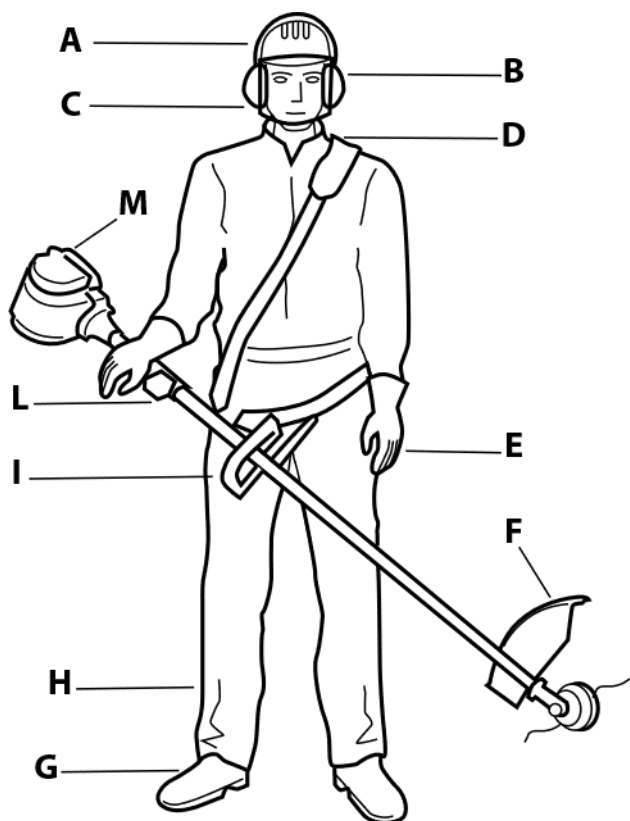
3) Prima di iniziare

Questo decespugliatore è adatto per falciare erba, cespugli, arbusti. L'uso improprio della macchina può causare danni a persone o cose.

- Leggere con attenzione i simboli di sicurezza riportati in questo manuale prima di utilizzare il decespugliatore. Conservare questo manuale per futuro riferimento.
- Il decespugliatore deve essere usato esclusivamente da adulti e persone competenti, per eventuali dubbi rivolgersi a personale qualificato.
- Chi utilizza il decespugliatore, è responsabile verso chiunque e qualsiasi cosa si trovi nell'area di utilizzo.
- Non avvicinarsi all'operatore mentre la macchina è in funzione, tenersi ad almeno 15 mt. di distanza dalla macchina.
- La macchina deve essere adoperata esclusivamente in condizioni di buona visibilità e alla luce naturale del giorno.
- Indossate sempre un abbigliamento adeguato e dispositivi di protezione individuale.

Non utilizzare mai lame differenti da quelle consigliate dal produttore, e usare solo ricambi originali forniti dalla casa costruttrice. Non manomettere i dispositivi di sicurezza, questo potrebbe essere pericoloso per la vostra incolumità.

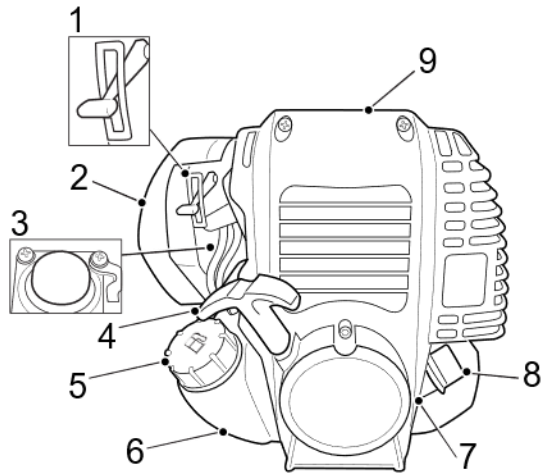
- Usare sempre lame in buone condizioni. Non usarne di rotte, logore, deformate o ammaccate. Non affilare le lame.
- Non utilizzare la macchina in ambienti chiusi, poiché vi sono rischi di intossicazione dovuti ai gas di scarico. - Maneggiare il carburante all'aria aperta con il motore spento e lontano da fonti di calore, scintille o fiamme. Astenersi dal fumare quando si maneggia il carburante.
- Assicurarsi che tutti i dispositivi di sicurezza e di protezione siano in perfette condizioni.
- Le operazioni di manutenzione e di riparazione debbono sempre essere effettuate con il motore spento e con tutti gli strumenti da taglio fermi.
- Prestare attenzione agli effetti prolungati delle vibrazioni. Si raccomanda di interrompere periodicamente il lavoro.
- L'erba tagliata e i residui dei rametti diffusi nell'aria possono causare reazioni allergiche.



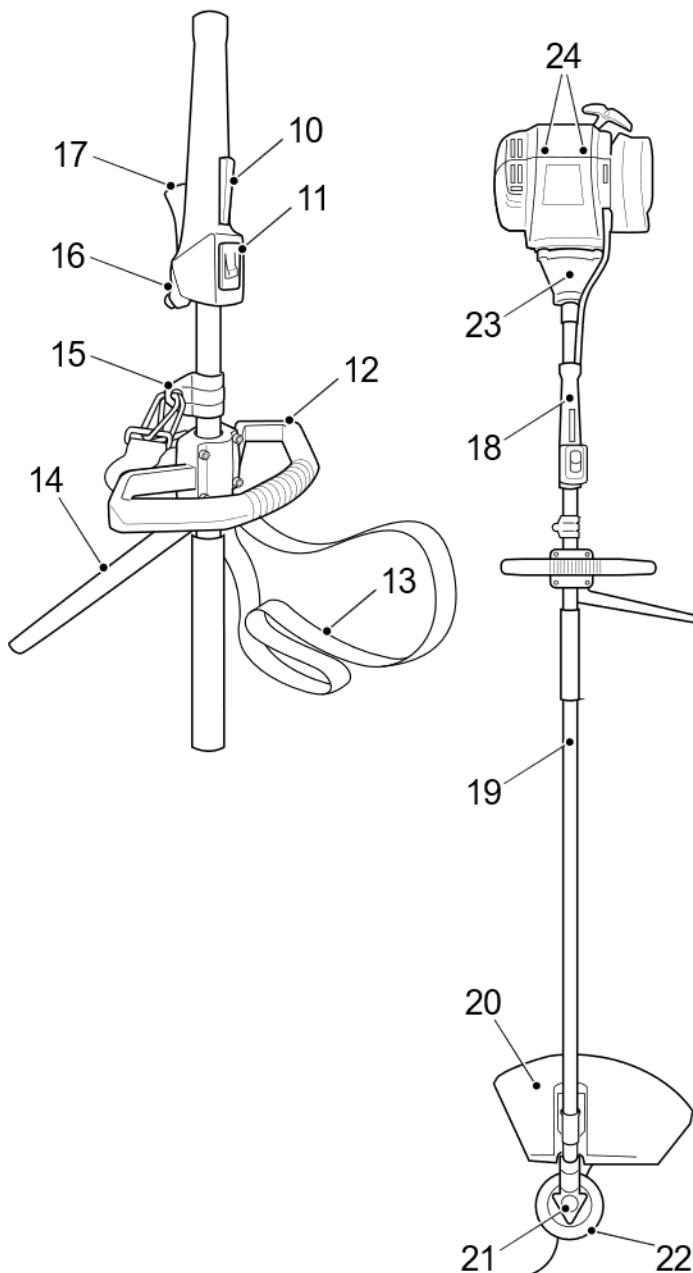
DESCRIZIONE DEI DISPOSITIVI DI SICUREZZA E PROTEZIONE INDIVIDUALE

- A. Elmetto di sicurezza
- B. Cuffie antirumore
- C. Visiera protettiva
- D. Cinghia a tracolla
- E. Guanti
- F. Protezione lame e parasassi
- G. Calzature di sicurezza
- H. Tuta da lavoro
- I. Impugnatura anti-vibrazioni
- L. Comando acceleratore, leva sicurezza acceleratore e interruttore "0/I".
- M. Motore con protezione delle parti soggette a surriscaldamento

4) Parti principali del decespugliatore



1. Leva dell'aria
2. Copertura filtro aria
3. Primer
4. Manopola avviamento
5. Tappo benzina
6. Serbatoio benzina
7. Serbatoio olio motore (non visibile)
8. Tappo con astina olio motore
9. Scocca motore

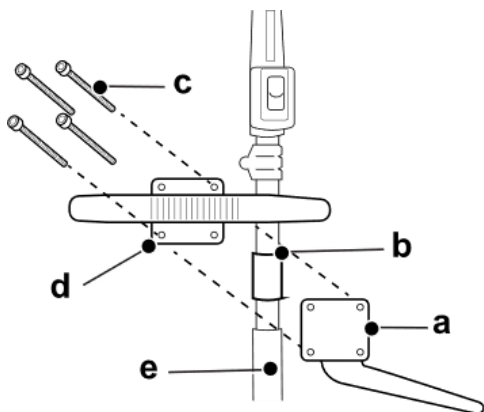


10. Leva sicurezza
11. Interruttore accensione I/O
12. Impugnatura ad anello
13. Cinghia tracolla
14. Impugnatura supplementare
15. Attacco cinghia tracolla
16. Regolazione cavo acceleratore
17. Acceleratore

18. Impugnatura centrale
19. Asta alluminio
20. Protezione
21. Scatola ingranaggi
22. Testina filo nylon o Disco da taglio
23. Supporto
24. Viti accesso motore e candela

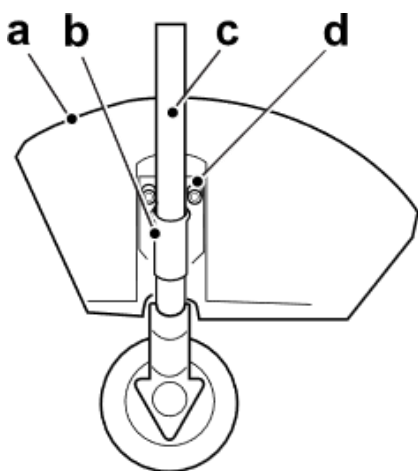
5) Assemblaggio

Prima di iniziare il lavoro, assicurarsi che tutte le parti siano assemblate correttamente e ben serrate.



Montaggio impugnatura ad anello e supplementare

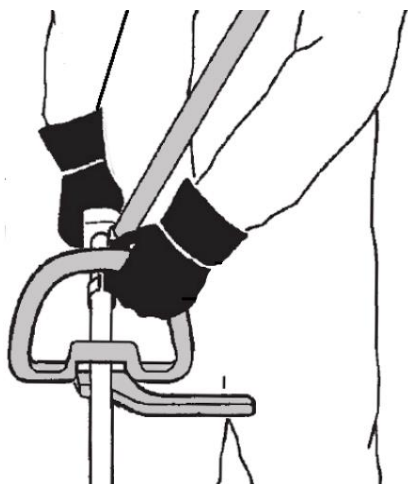
1. Posizionare l'asta (e) su una superficie piana
2. Tirare la boccola (b) in alto sul palo.
3. Posizionare l'impugnatura supplementare (a) sotto la boccola (b) e far combaciare con l'impugnatura (d).
4. Collegare le parti usando le 4 viti in dotazione (c).



Montaggio protezione lama e parasassi

Fissare la protezione (a) alla scatola di ingranaggi e all'asta in alluminio (c), mediante il tubolare (b) con due bulloni (M5x25).

- a. Protezione
- b. Tubolare
- c. Asta alluminio
- d. Bullone



Cinghia a tracolla

La cinghia a tracolla deve essere agganciata all'apposito attacco.

Il decespugliatore deve essere usato con la cinghia sulle spalle e la protezione dell'anca sul lato destro.

Bilanciamento della macchina

Prima di qualsiasi uso, regolare la cinghia a tracolla per bilanciare la macchina come segue:

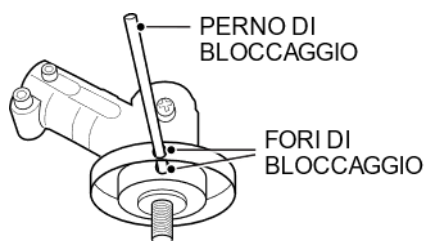
1. piazzare la cinghia sulla spalla e agganciarla al decespugliatore.
2. regolare la posizione del fissaggio sul tubo in alluminio del decespugliatore, per potere ottenere un buon bilanciamento.

6) Scelta dell'utensile da taglio

! ATTENZIONE. Indossare guanti DPI per montaggio dell'attrezzo da taglio.

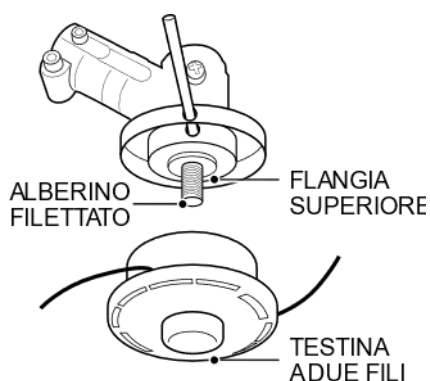
Usare il decespugliatore solo con utensili da taglio idonei. Nella confezione sono presenti:

- Testina a 2 fili di nylon: indicata per il lavoro vicino a marciapiedi, muri ecc.
- Disco a 3 denti: indicato per il taglio di arbusti.



APPLICAZIONE E RIMOZIONE DELL'UTENSILE DA TAGLIO

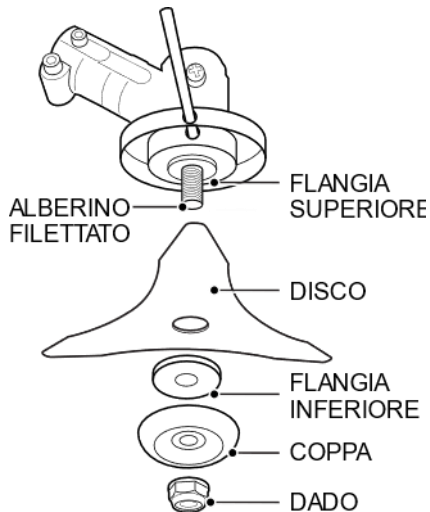
Per montare o smontare la testina a due fili o il dado di bloccaggio del disco, è necessario tenere bloccato l'alberino filettato. Ciò è possibile inserendo il perno di bloccaggio nei fori come da schema.



Montaggio della testina a due fili

Usare la testina a fili se sul terreno sono presenti sassi, aiuole o altri oggetti che non possono essere rimossi.

1. Inserire il perno di bloccaggio negli appositi fori.
2. Svitare il dado in senso orario (verso destra), e rimuovere la flangia inferiore.
3. Avvitare in senso antiorario (verso sinistra) la testina a 2 fili di nylon.
4. Assicurarsi che la testina di nylon sia completamente bloccata.
5. Rimuovere il perno di bloccaggio.



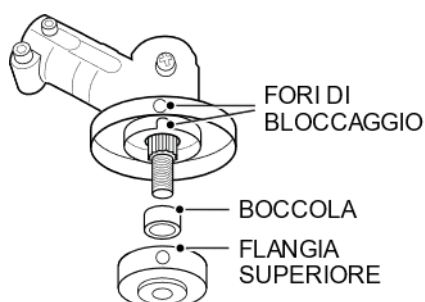
Montaggio della lama a tre denti

1. Inserire il perno di bloccaggio negli appositi fori.
2. Svitare il dado in senso orario (verso destra), e rimuovere la flangia inferiore.
3. Posizionare il disco a 3 denti (con la scritta verso l'alto), centrando la flangia superiore.
4. Rimontare la flangia inferiore per bloccare la lama.
5. Inserire la coppa e avvitare il dado in senso antiorario (verso sinistra) usando l'attrezzo fornito.
6. Il dado deve essere ben serrato.

Coppia di serraggio: **30 Nm o 3 Mkg.**

! Se la lama non è correttamente posizionata e serrata può causare **SERI DANNI ALLE PERSONE, COSE O ANIMALI.**

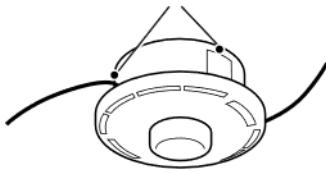
! Non utilizzare mai testine a fili di nylon e/o lama a tre denti diverse da quelle consigliate dal fabbricante. Utilizzare sempre attrezzi in perfette condizioni.



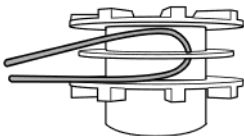
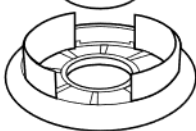
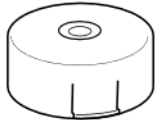
NOTA: su alcuni modelli la boccola e' incorporata nella flangia superiore.

7) Ricarica del filo di nylon della testina

PULSANTI PER
APERTURA DELLA TESTINA



Quando il filo di nylon si esaurisce, è possibile ricaricare la testina. Questa operazione può essere effettuata con la testina montata sul decespugliatore, ma per maggior comodità si consiglia di rimuovere la testina, procedere quindi come da schemi a seguire.



1. Aprire la testina premendo i due pulsanti laterali.
2. Rimuovere il rocchetto ed eliminare il filo rimasto al suo interno.
3. Preparare 3 metri circa di filo per decespugliatore con caratteristiche uguali a quello originale.
4. Piegare il filo in due parti.
5. Agganciare il filo al rocchetto ed avvolgerlo sulle due guide ruotando nella stessa direzione.
6. Affinché il filo non si svolga, agganciare le estremità dei due capi alle intacche presenti sulla parte
7. superiore del rocchetto.
8. Inserire i due capi nelle due bussole di metallo poste ai lati della parte inferiore della testina.
9. Liberare il filo dalle due intacche del rocchetto.
10. Rimontare la testina come da schema.



ATTENZIONE. Prima di iniziare accertarsi che tutti i dadi e le viti siano stati ben serrati. Accertarsi che la protezione del dispositivo di sicurezza e l'attrezzo da taglio siano stati assemblati correttamente.

8) Rifornimento benzina

NON MISCHIARE LA BENZINA CON OLIO.
Questo è un motore a 4 tempi con lubrificazione separata.

Utilizzare solo benzina pura senza piombo (con un numero di ottani non inferiore a 90).

Si consiglia di riempire per $\frac{3}{4}$ il serbatoio benzina (6) per permettere l'espansione dei gas generati. Usare un imbuto prestando attenzione a non versare la benzina al di fuori del serbatoio o sugli abiti. Qualora ciò dovesse avvenire strofinare con un panno asciutto.

Avviare il motore ad una distanza di almeno 5 metri dalla zona in cui è stato riempito il serbatoio per evitare qualsiasi rischio di incendio.

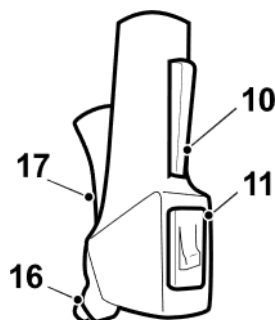


Non riempire mai il serbatoio mentre il motore è caldo! Pericolo di incendio.

9) Riempimento olio motore

Riempire il serbatoio olio motore con olio idoneo (**SAE 10W-30 o similari**). Controllare il livello grazie al tappo con astina (8). Il livello dell'olio deve essere compreso tra il minimo e il massimo.

10) Comandi del decespugliatore



Impugnatura centrale e comandi del decespugliatore

Leva di sicurezza (10): ha la funzione di impedire che, qualora il comando acceleratore venga urtato, la testina o il disco inizino a ruotare. Prima di azionare il comando acceleratore è quindi necessario premere la leva sicurezza acceleratore.

Accensione ON/OFF (11): in posizione ON permette l'accensione del motore. In posizione OFF spegne il motore.


Acceleratore (17): fa ruotare la lama o la testina.

Regolazione cavo acceleratore (16): tende/rilascia il cavo acceleratore.


11) Avviamento e spegnimento

⚠ ATTENZIONE: Non utilizzare mai il decespugliatore, nè tentare di accenderlo alla presenza di problemi cardiaci o pacemaker!

Per avviare a freddo procedere come segue:

1. Posizionare la leva dell'aria (1) del filtro aria in alto, sul simbolo. 
2. Premere da 3 a 5 volte il primer (3).
3. Posizionare su "I" l'interruttore accensione (11) sull'impugnatura centrale.
4. Con la mano sinistra afferrare l'impugnatura centrale (18) e con la mano destra tirare lentamente la manopola di avviamento (4) fino ad incontrare una leggera resistenza.
5. Tirare con decisione volte la fune di avviamento finché il motore si avvia; contemporaneamente premere la leva sicurezza (10).
6. Premere l'acceleratore (17). Premendolo (più o meno) si regola la velocità di rotazione degli utensili.

7. Dopo l'avvio posizionare la leva dell'aria (1) in basso, sul simbolo. 

Per avviare a caldo lasciare la leva dell'aria aperta  e ripetere i punti sopra da 3 a 5.

NOTA: Non tirare la fune di avviamento per tutta la sua lunghezza per evitare di danneggiarla.

Se il motore non si avvia è possibile che la candela sia umida; in questo caso rimuoverla, asciugarla e quindi, tenendo lontana la pipetta della candela dal foro, tirare la fune di avviamento diverse volte prima di rimontare la candela per pulire la camera di combustione.

Per spegnere il motore:

Rilasciare l'acceleratore (17) e mettere l'interruttore accensione (11) su "0" (Stop).

12) Uso del decespugliatore

Prima di iniziare:

- Assicurarsi che il peso della macchina sia bilanciato tra il motore e il sistema di taglio.
- Premere alcune volte l'acceleratore, senza raggiungere il numero massimo di giri per assicurarsi che tutto sia regolarmente funzionante e che non vi siano vibrazioni anomale.
- Assicurarsi che l'utensile da taglio sia completamente fermo mentre il motore gira al minimo.
- Solo quando la testina a fili di nylon o la lama a 3 denti sono completamente fermi, si può iniziare a lavorare.
- Assicurarsi che non vi siano altre persone, animali o altro in un raggio di 15 metri.
- Piazzarsi in una posizione ben bilanciata e stabile su entrambi i piedi.

Taglio dell'erba:

- Tagliare l'erba come fosse in un corridoio largo 1.5 metri, muovetevi passo dopo passo dirigendo la macchina da destra a sinistra, e viceversa.
- Se state usando la lama a 3 denti per l'erba, tagliare sempre da destra a sinistra per lasciare una pila di erba tagliata sulla sinistra da raccogliere successivamente.
- Se possibile, evitare pietre anche se piccole, cumuli di terra, piccoli pezzi di legno, o qualsiasi cosa possa essere nascosta o poco visibile nell'erba.

Se colpite un grosso oggetto, o se l'utensile da taglio si blocca per surriscaldamento, o eccesso di erba o altro materiale vegetale che si accumula nell'utensile da taglio, dovete: ridurre i giri del motore al minimo, spegnere il motore e rimuovere i corpi estranei.

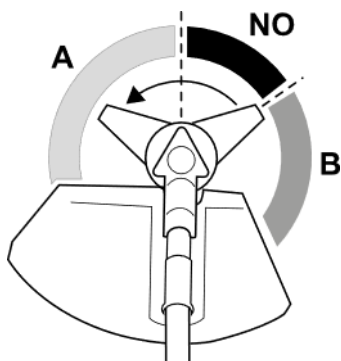
Deporre il decespugliatore sul terreno e controllare che l'attrezzo da taglio non sia stato danneggiato. Se l'attrezzo è solamente inceppato da materiale vegetale, rimuovere quest'ultimo e pulire l'attrezzo da taglio. **Indossare sempre guanti di sicurezza per questa operazione e posizionare l'interruttore 0/I su "0"**.

Uso della testina con uscita automatica dei fili di nylon:

Quando i 2 fili di nylon sono troppo corti, aumentare il numero dei giri e appoggiare la testina a fili di nylon sul suolo, i 2 fili di nylon usciranno automaticamente e saranno tagliati alla lunghezza giusta dalla lama posta sul parasassi. Ripetere l'operazione se necessario.

Uso corretto della lama a 3 denti

! **ATTENZIONE** L'uso della lama a 3 denti può causare pericolosi contraccolpi, se ne consiglia quindi l'uso come descritto nello schema a seguire.



Quando si tagliano arbusti:

- Usare sempre la lama a 3 denti sfruttando il **settore di taglio A**.
- Il **settore B** è accettabile solo se si mantiene una presa particolarmente salda sulla macchina. Questo tuttavia non è raccomandato.
- Il **settore NO** deve essere evitato poiché può produrre pericolosi contraccolpi con conseguenti danni a persone, animali e cose.

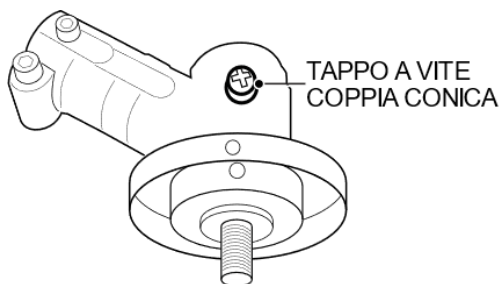
! **ATTENZIONE** Tutti i dispositivi di sicurezza della macchina così come gli equipaggiamenti devono essere mantenuti in perfette condizioni operative durante l'uso.

Il motore della macchina deve essere completamente fermo durante l'assemblaggio, la riparazione e la pulizia. Dopo l'uso posizionare l'interruttore "0/I" su "0".

NOTE:

- I decespugliatori trasmettono vibrazioni all'utente durante l'uso. Queste vibrazioni possono aumentare l'affaticamento, per questo motivo raccomandiamo all'operatore di eseguire delle regolari pause durante il lavoro.
- Dopo un uso prolungato della macchina lasciarla per qualche minuto con il motore al minimo per permetterle il raffreddamento.

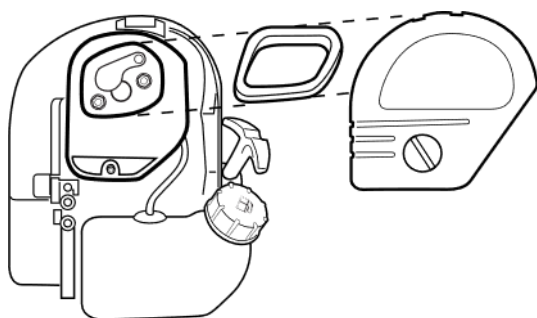
13) Manutenzione ordinaria



Scatola degli ingranaggi

Ogni 25 ore, lubrificare gli ingranaggi (coppia conica) posti nella scatola degli ingranaggi.

Svitare il tappo posto sulla scatola degli ingranaggi e inserire il grasso usando un apposito ingrassatore. Usare un grasso specifico per coppie coniche che resista alle alte temperature. Avvitare bene il tappo.

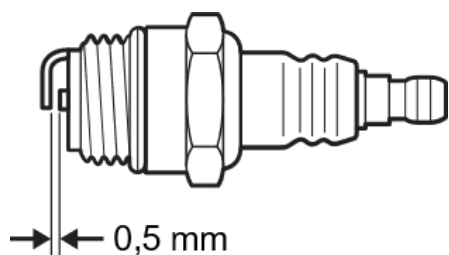


Pulizia filtro aria

Il filtro aria deve essere pulito ogni 10 ore di lavoro rispettando la seguente procedura: rimuovere il coperchio della scatola filtro premendone i due lati ed estrarre il filtro aria.

Soffiare il filtro con aria compressa, oppure lavarlo con acqua e detergente liquido

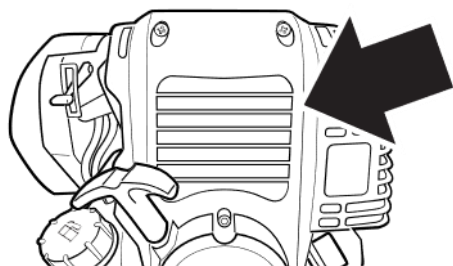
(NON USARE BENZINA O SOLVENTI), asciugarlo accuratamente ed impregnarlo con olio motore, quindi strizzarlo.



Candela (CMR7H o equivalente) Per accedere alla candela svitare le viti (24), rimuovere la scocca motore (9).

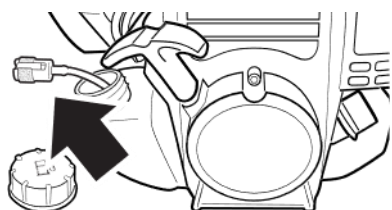
Pulizia: ogni 6 mesi o 50 ore di utilizzo, è consigliabile verificare stato, regolazione e pulizia della candela. Una volta raffreddato il motore, rimuovere la candela. Pulire la candela con una spazzola metallica. Utilizzando uno spessimetro, impostare la distanza degli elettrodi a 0,5 mm. Rimontare la candela senza eccedere nel serraggio.

Sostituzione: la sostituzione deve essere effettuata ogni anno o 100 ore di lavoro.



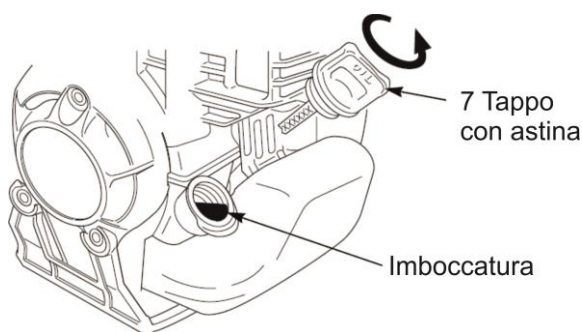
Sistema di raffreddamento

Pulire periodicamente le alette di raffreddamento del cilindro con aria compressa o un pennello, per garantire un raffreddamento ottimale del motore.



Filtro carburante

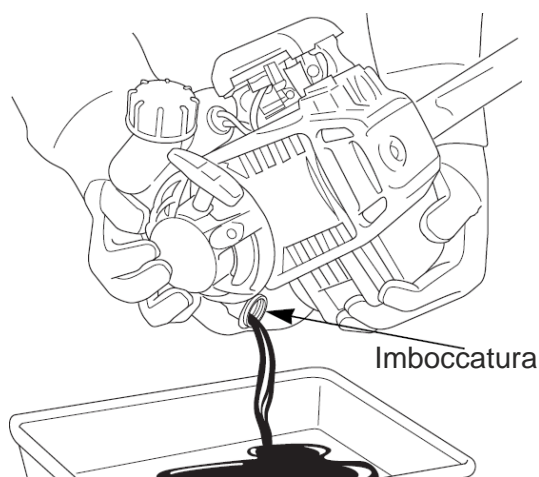
Un filtro carburante sporco diminuisce le prestazioni del motore e provoca difficoltà di avviamento. Verificarne periodicamente lo stato e la pulizia, all'occorrenza pulire o sostituire.



Controllo olio motore

Controllare il livello dell'olio motore prima di ogni utilizzo.

- Svitare il tappo astina (8).
- Pulire l'astina con un panno.
- Inserire il tappo astina (8) senza avvitare.
- Levare il tappo astina (8) e verificare che il livello sia compreso tra il minimo e il massimo. In caso contrario riempire il serbatoio olio fino a livello massimo con olio idoneo (SAE 10W-30 o similari).



Sostituzione olio motore

- Posizionare un contenitore adatto alla raccolta di oli esausti su una superficie piana.
- Capovolgere il decespugliatore, come mostrato nel disegno a lato, e svuotare completamente.
- Riempire il serbatoio con olio idoneo (SAE 10W-30 o similari).
- Smaltire l'olio esausto con contenitori idonei e secondo le leggi e normative vigenti.

Manutenzione e rimessaggio dopo l'uso

Dopo l'uso, pulire completamente il decespugliatore da qualsiasi residuo di erba o polvere, assicurarsi che non ci sia materiale erboso avvolto all'utensile da taglio e rimettere la macchina nel suo imballaggio, per evitare danni a persone o cose durante il trasporto.

! ATTENZIONE. Non danneggiare il serbatoio del carburante mentre si appoggia la macchina a terra.

Non lasciare che il decespugliatore cada a terra.

Quando il decespugliatore non viene usato per oltre un mese, procedere come segue:

- Svuotare completamente il serbatoio della benzina.
- Proteggere le parti metalliche del motore dalla corrosione con un sottile velo d'olio.
- Rimuovere la candela, mettere qualche goccia d'olio nel cilindro poi tirare la fune di avviamento 2 o 3 volte per distribuire omogeneamente l'olio, quindi avvitare la candela.
- Si raccomanda, di avviare il motore per pochi minuti ogni 30 giorni di inattività.

Trasporto

Il decespugliatore deve essere trasportato su un autoveicolo adeguato; in caso di trasporto all'interno o sopra il portapacchi di un'automobile, assicurarlo con funi o cinghie di tipo adeguato.

Prima di trasportare il decespugliatore su un autoveicolo:

- attendere che il motore del decespugliatore sia freddo.
- applicare il coprilama.
- rimuovere il carburante dal serbatoio.

! ATTENZIONE. Non trasportare il decespugliatore su biciclette o motocicli.

14) Risoluzione dei problemi

PROBLEMI	CAUSE	SOLUZIONI
IL MOTORE NON SI AVVIA	CARBURANTE INSUFFICIENTE	Rifornire il serbatoio
	CARBURANTE INADEGUATO, DETERIORATO DAL TEMPO, CONTENENTE ACQUA O SPORCIZIA	Rifornire il serbatoio con carburante adeguato e pulito
	FILTRO INTASATO	Sostituire
	INTERRUTTORE "ON/OFF" POSIZIONATO SU "OFF (STOP)"	Posizionare correttamente l'interruttore su on
	FILTRO ARIA INTASATO	Pulire
	LA CANDELA NON EMETTE SCINTILLE	Sostituire la candela o pulire e regolare la distanza tra gli elettrodi (0,5 mm)
	MARMITTA INTASATA	Rimuovere e pulire
	LEVA DELL'ARIA POSIZIONATA ERRONEAMENTE	Rispettare la posizione per l'avviamento a freddo o a caldo
IL MOTORE SCALDA IN MODO ECCESSIVO	MATERIALE ACCUMULATO NELLE AREE DI RAFFREDDAMENTO	Pulire
	MARMITTA INTASATA	Pulire
LA SCATOLA INGRANAGGI SCALDA IN MODO ECCESSIVO	GRASSO INSUFFICIENTE	Lubrificare con grasso adeguato
TAGLIO DELL'ERBA IRREGOLARE	LAMA DANNEGGIATA	Sostituire
	FILO INADEGUATO	Sostituire con filo adeguato
	MATERIALE ATTORCIGLIATO ATTORNO ALLA LAMA O ALLA TESTINA	Rimuovere
VIBRAZIONI ECCESSIVE SULL'IMPUGNATURA	LAMA O TESTINA A FILO FUORI EQUILIBRATURA	Sostituire
	LAMA O TESTINA MONTATE ERRONEAMENTE	Smontare e rimontare correttamente
DIFFICOLTA' DEL MOTORE A SALIRE DI GIRI	FILO TROPPO LUNGO O TROPPO SPESSO	Utilizzare filo di sezione adeguata
	CARBURAZIONE FUORI TARATURA	Rivolgersi a personale qualificato
	MATERIALE ATTORCIGLIATO ATTORNO ALLA LAMA O ALLA TESTINA	Pulire

Se gli interventi esulano dalla manutenzione ordinaria, rivolgersi a personale qualificato.

15) Dati Tecnici

MODELLO	TK-1E40FD
SERIE	SH37Q
CODICE	77113
Peso a secco (senza attrezzi da taglio e carburante)	7,4 Kg
Capacità serbatoio carburante	0,65 L
Capacità serbatoio olio	0,08 L
Diametro lama	255 mm
Spessore lama	1,4 mm
Numero di denti	3
Diametro foro fissaggio	25,4 mm
Diametro taglio testina	450 mm
Direzione rotazione (vista dall'utilizzatore durante l'uso)	antiorario
Tipo motore	monocilindrico 4 tempi TK-1E40F
Numero omologazione motore EU V	e24*2016/1628*2017/656SHA1/P*0038*00
Raffreddamento	ad aria, con sistema a ventilazione forzata
Cilindrata	37,68 cc
Potenza max	1,00 kW
Accensione	elettronica
Avviamento	a strappo
Carburante	benzina senza piombo con ottani ≥ 90
Olio motore	SAE 10W-30
Carburatore	a membrana
Candela	CMR7H o equivalente
Velocità del motore al massimo	6500 giri/min⁻¹
Velocità del motore al minimo	3000\pm300 giri/min⁻¹
Velocità di coppia massima	5500 giri/min⁻¹
Velocità max rotazione con lama	7500 giri/min⁻¹
Velocità max rotazione con testina	7300 giri/min⁻¹
Flusso carburante	480 g/h
Livello pressione acustica L _{pA}	97,3 dB(A) K=3,0 dB(A)
Livello potenza acustica misurata L _{wA}	109,1 dB(A) K=3,0 dB(A)
Livello potenza acustica garantita L _{wA}	113,0 dB(A)
Vibrazione impugnatura anteriore	11,34 m/s² K=1,5 m/s²
Vibrazione impugnatura posteriore	8,93 m/s² K=1,5 m/s²

* Il livello di vibrazioni indicato nelle presenti istruzioni è stato rilevato seguendo una procedura di misurazione normata e può essere utilizzato per confrontare macchine differenti. Lo stesso è idoneo anche per una valutazione temporanea della sollecitazione da vibrazioni. Il livello di vibrazioni indicato rappresenta gli impieghi principali della macchina. Qualora la macchina venisse utilizzata tuttavia per altri impieghi, con accessori differenti oppure con manutenzione insufficiente, il livello di vibrazioni può differire. Questo può aumentare sensibilmente la sollecitazione da vibrazioni per l'intero periodo di tempo operativo. Per una valutazione precisa della sollecitazione da vibrazioni bisognerebbe considerare anche i tempi in cui l'apparecchio è spento oppure è acceso ma non è utilizzato effettivamente. Questo può ridurre chiaramente la sollecitazione da vibrazioni per l'intero periodo operativo. Adottare misure di sicurezza supplementari per la protezione dell'operatore dall'effetto delle vibrazioni come p.es.: manutenzione della macchina e degli accessori, mani calde, organizzazione dello svolgimento del lavoro.



DICHIARAZIONE DI CONFORMITA' UE

Machieraldo Gustavo S.p.A. con sede in Cavaglià, Via Villetta Strà 12
dichiara sotto la propria responsabilità che:

La macchina: **DECESPUGLIATORE 4 TEMPI SH37Q (n° 2 All 1 parte A D. Legge 262)**
Marca: **SUPHERBA**
Modello: **TK-1E40FD**
Potenza netta installata: **1000W**
Codice: **77113**

Ai sensi delle seguenti Direttive:

2006/42 UE (Macchine)
2014/30 UE (Compatibilità Elettromagnetica)
2000/14/UE e 2005/88/UE (Emissioni acustiche)

È conforme ai requisiti essenziali di sicurezza e di tutela della salute di cui alle Direttive UE sopra riportate, nonché ai requisiti delle Norme:
EN ISO 11806-1:2011
EN ISO 12100:2010
EN ISO 14982:2009

- Il livello di potenza sonora misurato su un'apparecchiatura rappresentativa del tipo oggetto della dichiarazione di conformità è:
109,1 dB(A) K=3 dB(A)
- Il livello di potenza sonora garantita per l'apparecchiatura: 113,00 dB(A)

Procedura seguita per la valutazione di conformità alle 2000/14/EC e 2005/88/EC: Allegato V.

Persona responsabile autorizzata a costituire e redigere il Fascicolo Tecnico: Dott. Fabrizio Machieraldo

CONDIZIONI DI GARANZIA A NORMA DI LEGGE

La vostra macchina è stata sottoposta ad accurati collaudi ed è coperta da garanzia.

La garanzia decorre dalla data di acquisto ed ha la durata di:

- **3 anni** se la macchina è stata acquistata per uso privato.
- **1 anno** se è stata acquistata per uso professionale.

In caso di riparazione della macchina, durante il periodo di garanzia, è necessario allegare una copia della ricevuta di acquisto (scontrino fiscale se acquistato per uso privato e fattura di acquisto se acquistato per uso professionale).

La garanzia è valida se la macchina presenta evidenti difetti di fabbricazione e le istruzioni contenute nel presente manuale sono state rispettate.

La garanzia non è valida se la macchina presenta evidenti segni di manomissione o è stata utilizzata in modo inappropriato.

Sono escluse da garanzia le parti soggette a normale usura.

Il costruttore declina ogni responsabilità per eventuali danni a persone o cose causati da cattiva installazione o uso improprio dell'apparecchio.



**Le descrizioni e le illustrazioni contenute nel presente manuale si intendono non rigorosamente impegnative.
La ditta si riserva il diritto di apportare modifiche o variazioni ai prodotti senza nessun tipo di preavviso.
La riproduzione anche parziale del presente manuale è vietata secondo termini di legge.**

Machieraldo Gustavo S.p.A. – Via Villetta Strà 12 – 13881 Cavaglià (BI) – Italia
Made in China