

CONSIGLI E SUGGERIMENTI

- △ Le Istruzioni per l'uso si riferiscono ai diversi modelli di questo apparecchio. Pertanto, si potrebbero trovare descrizioni di singole caratteristiche che non appartengono al proprio apparecchio specifico.

INSTALLAZIONE

- Il fabbricante non potrà ritenersi responsabile per eventuali danni risultanti da un'installazione o utilizzazione impropria.
- La distanza minima di sicurezza tra il piano cottura e la cappa aspirante è di 650 mm (alcuni modelli possono essere installati a un'altezza inferiore; vedere il paragrafo relativo alle dimensioni di lavoro e all'installazione).
- Controllare che la tensione di rete corrisponda a quella indicata sulla targa dati applicata all'interno della cappa.
- Per gli apparecchi di Classe I, controllare che la rete di alimentazione domestica disponga di un adeguato collegamento a massa.
Collegare l'aspiratore al condotto dei fumi mediante un tubo con diametro minimo di 120 mm. Il percorso dei fumi deve essere il più corto possibile.
- Non collegare la cappa aspirante ai condotti fumari che trasportano fumi di combustione (per es. caldaie, camini ecc.).
- Se l'aspiratore è utilizzato in combinazione con apparecchi non elettrici (per es. apparecchi a gas), deve essere garantito un sufficiente grado di aerazione nel locale per impedire il ritorno di flusso dei gas di scarico. La cucina deve avere un'apertura comunicante direttamente con l'esterno per garantire l'afflusso di aria pulita. Quando la cappa per cucina è utilizzata in combinazione con apparecchi non alimentati dalla corrente elettrica, la pressione negativa nel locale non deve superare 0,04 mbar per evitare che i fumi vengano riaspirati nel locale dalla cappa.
- In caso di danneggiamento del cavo di alimentazione, occorre farlo sostituire dal produttore o dal reparto di assistenza tecnica per evitare qualsiasi rischio.

- Se le istruzioni di installazione del piano cottura a gas specificano una distanza maggiore di quella sopra indicata, è necessario tenerne conto. Devono essere rispettate tutte le normative riguardanti lo scarico dell'aria.
- Usare solo viti e minuteria di tipo idoneo per la cappa.
Avvertenza: la mancata installazione delle viti o dei dispositivi di fissaggio in conformità alle presenti istruzioni può comportare rischi di scosse elettriche.
- Collegare la cappa all'alimentazione di rete mediante un interruttore bipolare con distanza tra i contatti di almeno 3 mm.


USO

- La cappa aspirante è progettata esclusivamente per l'uso domestico allo scopo di eliminare gli odori dalla cucina.
- Non usare mai la cappa per scopi diversi da quelli per cui è stata progettata.
- Non lasciare mai fiamme alte sotto la cappa quando è in funzione.
- Regolare l'intensità della fiamma in modo da dirigerla esclusivamente verso il fondo del recipiente di cottura, assicurandosi che non ne avvolga i lati.
- Le friggitorici devono essere costantemente controllate durante l'uso: l'olio surriscaldato potrebbe incendiarsi.
- Non cuocere al flambé sotto la cappa: si potrebbe sviluppare un incendio.
- Questo apparecchio può essere utilizzato da bambini di età non inferiore a 8 anni e da persone con ridotte capacità psico-fisico-sensoriali o con esperienza e conoscenze insufficienti, purché attentamente sorvegliati e istruiti su come utilizzare in modo sicuro l'apparecchio e sui pericoli che ciò comporta. Assicurarsi che i bambini non giochino con l'apparecchio. Pulizia e manutenzione da parte dell'utente non devono essere effettuate da bambini, a meno che non siano sorvegliati.

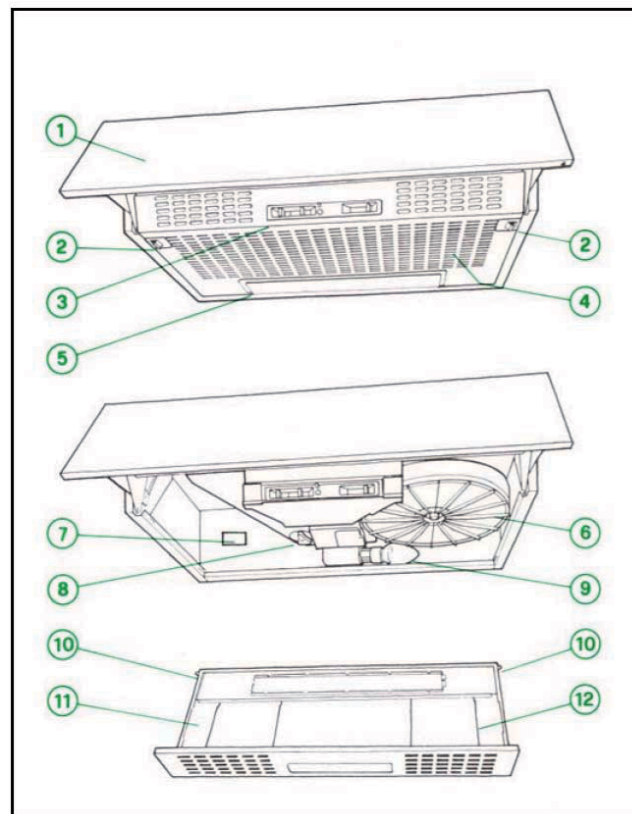
- " **ATTENZIONE:** le parti accessibili possono diventare molto calde durante l'uso degli apparecchi di cottura ".

MANUTENZIONE

- Spegnerne o scollegare l'apparecchio dalla rete di alimentazione prima di qualunque operazione di pulizia o manutenzione.
- Pulire e/o sostituire i filtri dopo il periodo di tempo specificato (pericolo di incendio).
- I filtri antigrasso devono essere puliti ogni 2 mesi di funzionamento o più frequentemente in caso di utilizzo molto intenso e possono essere lavati in lavastoviglie.
- Il filtro al carbone attivo non è lavabile né è rigenerabile e deve essere sostituito ogni 4 mesi di funzionamento circa o più frequentemente in caso di utilizzo molto intenso.
- "Vi è il rischio di incendio se la pulizia non viene effettuata secondo le istruzioni".
- Pulire la cappa utilizzando un panno umido e un detergente liquido neutro.

Il simbolo  sul prodotto o sulla sua confezione indica che il prodotto non può essere smaltito come un normale rifiuto domestico. Il prodotto da smaltire deve essere conferito presso un apposito centro di raccolta per il riciclaggio dei componenti elettrici ed elettronici. Assicurandosi che questo prodotto sia smaltito correttamente, si contribuirà a prevenire potenziali conseguenze negative per l'ambiente e per la salute che potrebbero altrimenti derivare dal suo smaltimento inadeguato. Per informazioni più dettagliate sul riciclaggio di questo prodotto, contattare il Comune, il servizio locale di smaltimento rifiuti oppure il negozio dove è stato acquistato il prodotto.





- | | |
|--------------------------|---------------------------|
| ① Frontale | ⑦ Etichetta dati tecnici |
| ② Fermi laterali | ⑧ Manopola di conversione |
| ③ Quadro comandi | ⑨ Lampada |
| ④ Griglia di aspirazione | ⑩ Agganci posteriori |
| ⑤ Plafoniera | ⑪ Filtro antigrasso |
| ⑥ Filtro carbone attivo | ⑫ Ferma filtro |

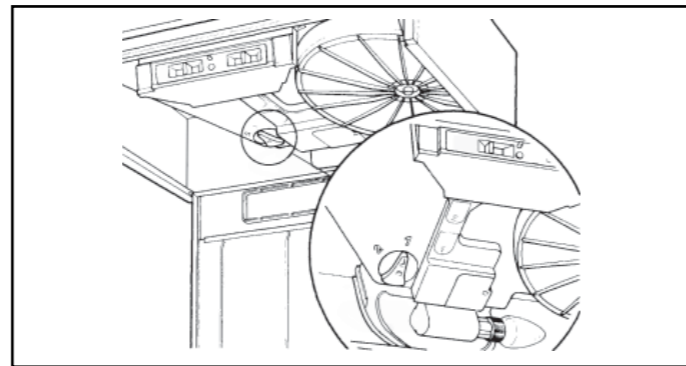
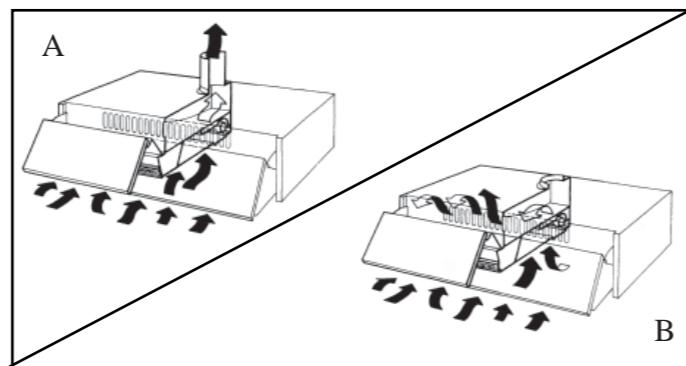
Questa cappa può essere utilizzata o ad evacuazione esterna (aspirante) o a riciclo interno (filtrante). È comunque possibile convertire la predisposizione iniziale anche ad installazione effettuata. Le migliori prestazioni si ottengono con la versione ad evacuazione esterna.

A - VERSIONE AD EVACUAZIONE ESTERNA (Aspirante)

I fumi e i vapori della cucina vengono convogliati verso l'esterno attraverso il tubo di scarico posto nel muro o nel soffitto. Collegare il tubo di scarico all'anello di raccordo posto nella parte superiore della cappa. Aprire la griglia di aspirazione (punto C) e controllare che la manopola di conversione sia su "aspirante". Nella versione aspirante la cappa non deve avere il filtro al carbone vegetale attivo.

B - VERSIONE A RICICLO INTERNO (Filtrante)

L'aria, dopo essersi depurata passando attraverso il filtro al carbone vegetale attivo, viene reintrodotta nell'ambiente cucina. Prima di mettere in funzione la cappa, aprire la griglia di aspirazione (punto C) e controllare che la manopola di conversione sia su "filtrante". Applicare il filtro al carbone vegetale attivo (non fornito su cappe aspiranti). La cappa può rimanere collegata al tubo di scarico con l'anello di raccordo in posizione. Nella versione a due motori è necessario applicare due filtri al carbone vegetale attivo.

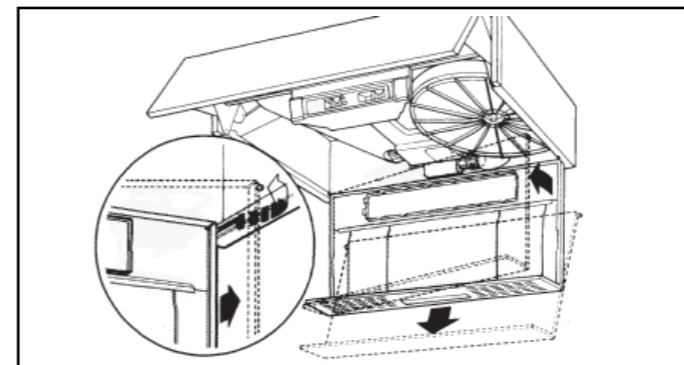
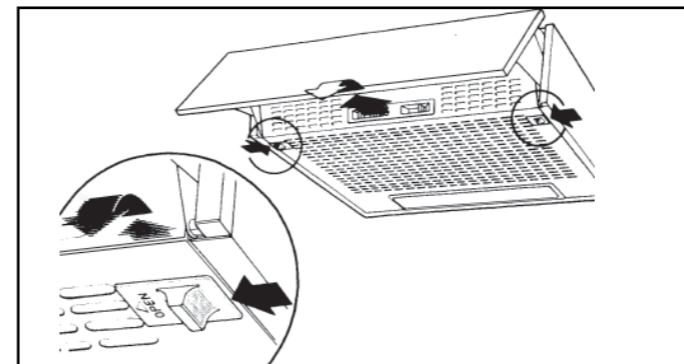


C - ISTRUZIONI PER L'APERTURA DELLA GRIGLIA DI ASPIRAZIONE

Far scorrere verso il centro della cappa gli appositi fermi laterali e tirare contemporaneamente la griglia in avanti.

La griglia scenderà ruotando intorno ai due perni posteriori e rimarrà appesa agli stessi.

Per ottenere il definitivo sganciamento tirare leggermente in avanti la parte destra della griglia e far uscire il perno della griglia attraverso l'asola ricavata sulla carcassa della cappa.



D - FUNZIONAMENTO

Il quadro comandi posto al centro della cappa sotto la visiera è costituito da due interruttori a cursori che azionano l'impianto di illuminazione, il motore e le velocità di esercizio.

Per il miglior rendimento si consiglia di utilizzare la 3ª velocità nei casi di forte concentrazione di odori e vapori, la 2ª nelle condizioni normali e la 1ª per mantenere l'aria pulita con bassi consumi di energia elettrica (ricambio silenzioso). Nel caso in cui la cappa fosse munita di variatore elettronico di velocità, si ottengono prestazioni variabili dal minimo al massimo. Si consiglia di mettere in funzione la cappa alcuni minuti prima di cucinare e di mantenerla in funzione fino alla scomparsa degli odori.

E - MANUTENZIONE

Una costante manutenzione garantisce un buon funzionamento ed un buon rendimento nel tempo. Particolari attenzioni vanno rivolte al filtro antigrasso ed al filtro al carbone vegetale attivo (se la cappa è in versione filtrante) che va cambiato regolarmente.

Filtro antigrasso: ha la funzione di trattenere le particelle grasse in sospensione. È posto nella parte interna della griglia di aspirazione e può essere fornito in materiale sintetico o in metallo. La manutenzione del filtro antigrasso varia a seconda del tipo usato. Il filtro anti-grasso sintetico non può essere lavato e va sostituito ogni tre mesi. Il filtro antigrasso metallico deve essere lavato ogni mese in acqua calda e detersivo evitando di piegarlo. Lasciar asciugare prima di rimontarlo.

Filtro al carbone vegetale attivo: ha la funzione di trattenere gli odori presenti nel flusso d'aria che lo attraversa. L'aria viene reimpressa nell'ambiente cucina depurata per successivi passaggi attraverso il filtro. Il filtro al carbone non può essere lavato e va sostituito mediamente ogni tre mesi. Per rimuovere il filtro al carbone, aprire la griglia metallica di aspirazione e se il filtro è provvisto di pomello metallico svitare lo stesso, se è provvisto di attacco a baionetta ruotare leggermente il filtro in senso antiorario con una mano facendo nello stesso tempo una leggera pressione.

