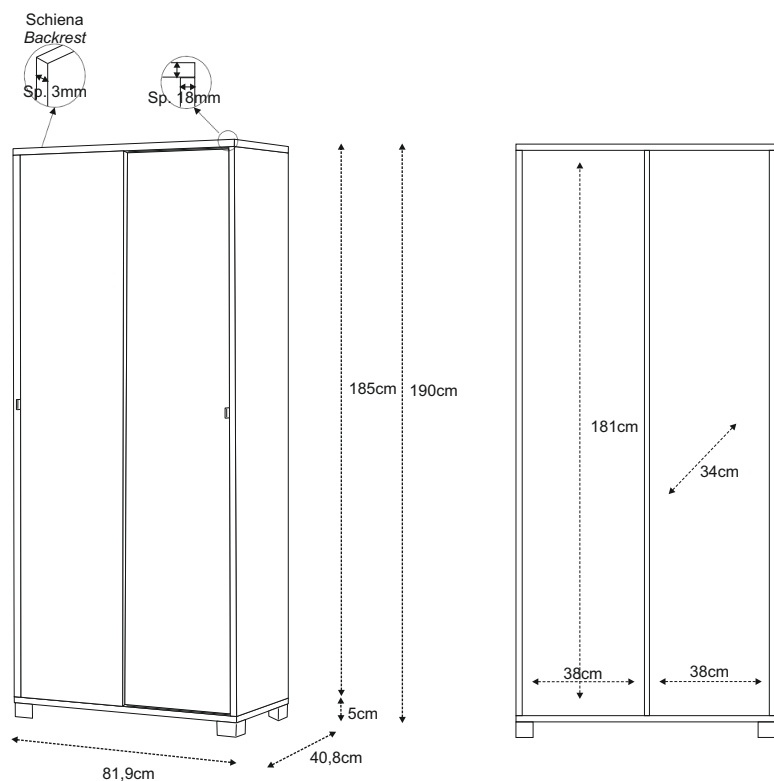
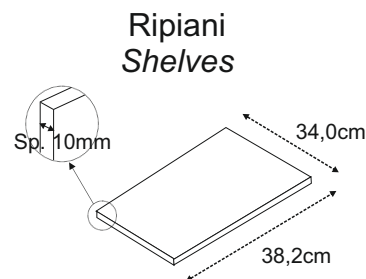


#### Misure / Measures

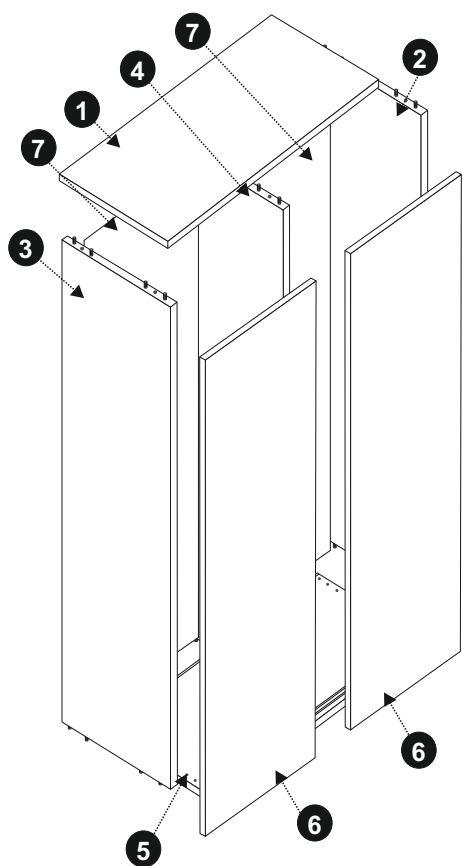


#### Dettagli / Details

- Struttura materiale in truciolare nobilitato
- Maniglie in zama
- Piedini verniciati cromo satinato
- Contiene: 8 ripiani regolabili in altezza
- Mobile in kit
- *Material structure in engineered wood*
- *Zama handles*
- *Chrome-plated feet*
- *Inside: 8 adjustable shelves*
- *Kit furniture*



#### Componenti / Elements



#### Pos.

#### Pezzi / Pcs

#### Descrizione / Description

1	1	Coperchio (819 x 408 x 18mm) <i>Top (819 x 408 x 18mm)</i>
2	1	Fianco dx (1813 x 408 x 18mm) <i>Rh Side (1813 x 408 x 18mm)</i>
3	1	Fianco sx (1813 x 408 x 18mm) <i>Lh Side (1813 x 408 x 18mm)</i>
4	1	Tramezza (1813 x 356 x 16mm) <i>Partition Side (1813 x 356 x 16mm)</i>
5	1	Base (819 x 408 x 18mm) <i>Base (819 x 408 x 18mm)</i>
6	2	Anta (1808 x 392,5 x 16mm) <i>Door (1808 x 392,5 x 16mm)</i>
7	2	Schiena (1829 x 395 x 3mm) <i>Backrest (1829 x 395 x 3mm)</i>
8	8	Ripiani (382 x 340 x 10mm) <i>Shelves (382 x 340 x 10mm)</i>

Accessori / Equipment		Pos.	Pezzi / Pcs	Descrizione / Description
		9	5	Piedi Feet
		10	17	Vite TS 4,5x16 Screw TS 4,5x16
		11	2	Maniglia Handle
		12	4	Binario superiore ed inferiore Upper and lower tracks
		13	4	Pattini superiori Upper runners
		14	4	Carrelli inferiori Lower carriage
		15	16	Vite 3x14 Screw 3x14
		16	12	Vite TS 7x50 Screw TS 7x50
		17	12	Tappino coprivite Screw covercap
		18	32	Reggipiani Support shelves

### Istruzioni di montaggio / Assembly Instructions

**A**

Inserire, a pressione, le guide (12) nelle apposite scanalature poste sul coperchio (1) e base (5).

*Press the tracks (12) into the grooves on the top (1) and base (5).*

**B**

Apoggiare le ante (6) su una superficie piana e fissare pattini (13) e carrelli (14) con le viti 3x14 (15).

*Put the doors (6) on a flat surface and fix the runners (13) and carriage (14) with the screws 3x14 (15).*

**C**

Fissare le maniglie (11) con le viti 4,5x16 (10) sulle ante (6) nei fori posti sul lato opposto al senso di apertura.

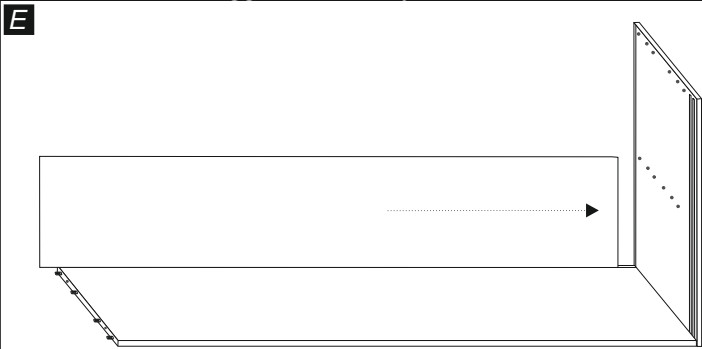
*Fix the handles (11) with screws 4 x 16 (10) on the doors (6) into the holes on the opposite side to the direction of opening.*

**D**

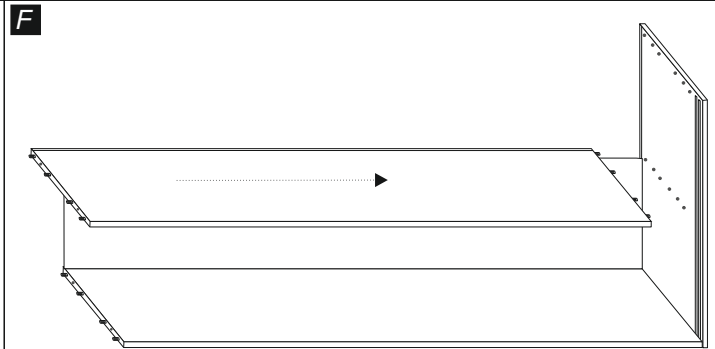
Apoggiare il fianco sx (3) su una superficie piana. Inserire la base (5) infilandola nelle rispettive spine poste sul fianco.

*Put the Lh side (3) on a flat surface. Insert the base (5) by inserting it into the side thorns.*

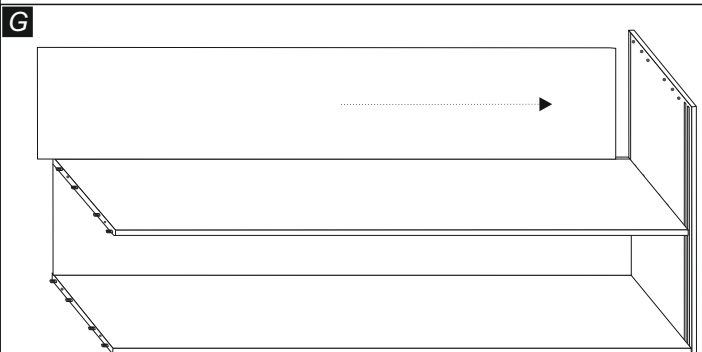
Istruzioni di montaggio / Assembly Instructions



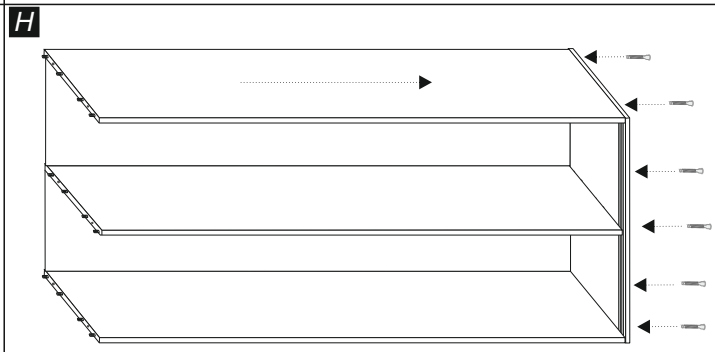
Inserire una schiena (7) facendola scorrere nelle guide poste sul fianco sx (3) e sulla base (5).  
*Insert a backrest (7) by sliding it into the guide located on the Lh side (3) and the base (5).*



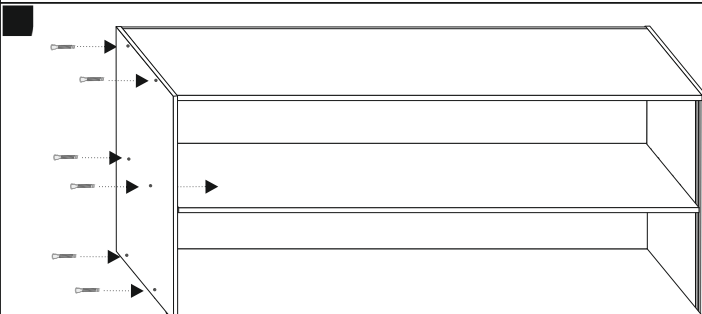
Inserire ora la tramezza (4) facendo scorrere la guida sulla schiena (7).  
*Insert now the partition (4) sliding its guide on the backrest (7).*



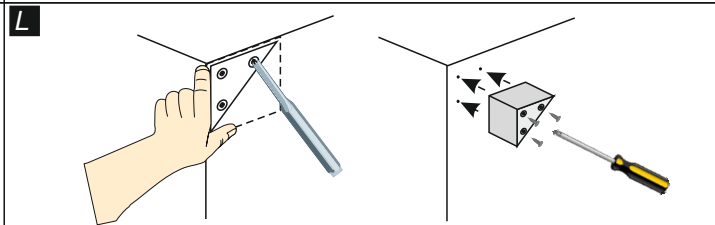
Inserire la seconda schiena (7) facendola scorrere nelle guide poste sulla tramezza (7) e sulla base (5).  
*Insert the second backrest (7) by sliding it into the guide located on the partition (7) and the base (5).*



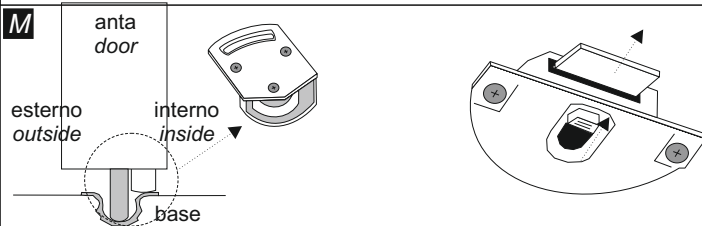
Inserire ora il fianco dx (2) facendo scorrere la guida sulla schiena (7). Bloccare la base (5) alla tramezza (4) ed ai fianchi dx (2) e sx (3), fissandola con le viti 7x50 (16). Coprire quindi le viti con gli appositi tappini coprivite (17).  
*Insert now the Rh side (2) sliding its guide on the backrest (7). Lock the base (5) to the partition (4), rh (2) and lh sides (3), fixing it with the screws 7x50 (16). Then cover them with the appropriate cover caps (17).*



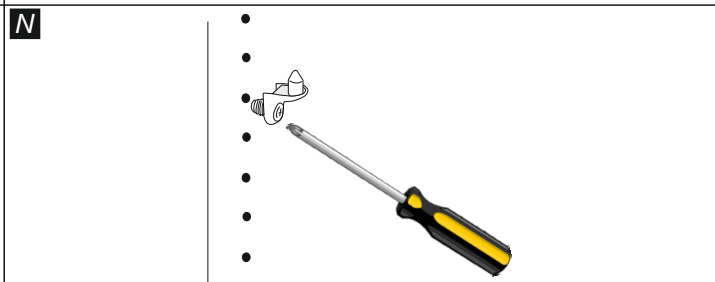
Chiudere il telaio così ottenuto con il coperchio (1), infilandolo nelle rispettive spine poste su fianchi e tramezza. Bloccare il coperchio (1) alla tramezza (4) ed ai fianchi dx (2) e sx (3), fissandolo con le viti 7x50 (16). Coprire quindi le viti con gli appositi tappini coprivite (17).  
*Close the frame thus obtained with the top (1) by inserting it into the side and partition thorns. Lock the top (1) to the partition (4), rh (2) and lh sides (3), fixing it with the screws 7x50 (16). Then cover them with the appropriate cover caps (17).*



Utilizzare la sagoma ritagliata precedentemente e posizionarla su un angolo della base. Fare dei fori nei tre centri con un punteruolo per agevolare la penetrazione delle viti. Ripetere l'operazione sugli altri angoli. Posizionare ora il piede (9) sui fori segnati sull'angolo della base. Fissare il piede con le viti 4,5x16 (10) (3 viti per piede). Ripetere l'operazione sugli altri angoli. Il quinto piede deve essere inserito centralmente sulla base.  
*Use the shape cropped previously and turning on the corners of the base flush with the sides. Mark the holes in the three centers with an awl to facilitate the penetration of the screws. Repeat the operation on the other corners. Support the foot (9) on the holes marked on the corner of the base. Fix it using screws 4,5x16 (10) (3 screws for foot). Repeat the operation on the other corners. The fifth foot should be placed centrally on the base.*



**Inserire prima l'anta da porre sulla guida più interna del mobile, poi quella esterna.** Per primo infilare la parte sporgente dei carrelli (14) nella guida posta sulla base (la ruota scorre sul bordo della guida). Internamente al mobile, estrarre i perni dei pattini (13), inserendoli nella guida posta sul coperchio. Ripetere l'operazione per fissare l'altra anta. **Attenzione: trattenerne le ante sino a fissaggio avvenuto, onde evitarne la caduta.**  
*First insert the door to be placed on the inner guide, then the outer one. First insert the protruding part of the carriages (14) in the guide on the base (the wheel runs along the edge of the guide). Inside the cabinet, pull out the pins of the runners (13), placing them in the guide placed on the top. Repeat this procedure to secure the other door. **Caution: hold the doors till after fixing, to prevent it from falling.***



Se necessario, per ottimizzare la chiusura e scorrimento delle ante, si consiglia di fissare il restante piede (9) al centro della base (5).  
 Inserire ora i reggipiani (18) nei fori posti su fianchi (2,3) e tramezza (7) alle altezze desiderate. Appoggiarvi quindi sopra i ripiani (8) inserendo i perni dei reggipiani negli appositi fori posti nella parte inferiore dei ripiani.  
*If necessary, to optimize the closing and sliding of the doors, it is advisable to fix the remaining foot (9) to the center of the base (5). Now insert the shelf supports (18) into the holes on the sides (2,3) and partition (7) at desired heights. Put on the support the shelves (8) by inserting the shelf supports pins into the holes at the bottom of the shelves.*

Scheda Prodotto / Product Sheet

<b>PRODOTTO</b> <b>PRODUCT</b>	<b>COMPONENTI</b> <b>COMPONENTS</b>	<b>TIPOLOGIA E MATERIALI PER LA STRUTTURA</b> <b>TPOLOGY AND MATERIAL FOR THE STRUCTURE</b>	<b>TIPOLOGIA E MATERIALI DI RIVESTIMENTO SUPERFICI</b> <b>TPOLOGY AND COATING MATERIAL SURFACES</b>	<b>TIPOLOGIA E MATERIALI PER I BORDI</b> <b>TPOLOGY AND MATERIAL FOR THE EDGES</b>
Mobile multiuso <i>Multiuse cabinet</i>	Fianchi e Tramezza <i>Sides and Partition Shelf</i>	Truciolare nobilitato <i>Engineered wood</i>	Carta impregnata come resine melaminiche <i>Paper impregnated with melanine resins</i>	Carta impregnata con resine termoplastiche e termoindurenti o PVC <i>Paper impregnated with thermoplastics and thermosetting resins or PVC</i>
	Top			
	Base			
	Ante <i>Doors</i>			
	Schiena <i>Backrest</i>	Pannello fibrolegnoso <i>Panel wood fiber</i>	Trattamento superficiale idrofobizzante con paraffina <i>Surface treatment hydrophobicizing with paraffin</i>	

<b>ALTRE CARATTERISTICHE</b> <b>OTHER CHARACTERISTICS</b>	<b>USO</b> <b>USE</b>	<b>PULIZIA</b> <b>CLEANING</b>	<b>SMALTIMENTO</b> <b>DISPOSAL</b>
Materiale di classe E1: bassa emissione di formaldeide. Questi pannelli possono essere utilizzati senza causare una concentrazione di equilibrio nell'aria della camera di prova (definita nella norma UNI EN 717-1) maggiore di 0,1 ppm, limite raccomandato all'Organizzazione Mondiale della Sanità per gli ambienti di vita e soggiorno. <i>Material class E1: low formaldehyde emissions. Class E1 panels can be used without causing an equilibrium concentration in the air in the test chamber (defined in the UNI EN 717-1) greater than 0.1 ppm, limit recommended by the World Health Organization for life and living environments.</i>	Mobile multiuso <i>Multiuse cabinet</i>	Utilizzare panno inumidito con alcool diluito o con prodotti per la pulizia delle superfici lavabili, purché privi di abrasivi e/o solventi. <i>Use cloth moistened with alcohol diluted or with cleaning products for the washable surfaces, if they are free of abrasives and/or solvents</i>	Al termine del ciclo di vita, il prodotto può essere conferito alla raccolta differenziata o speciali piattaforme RSU <i>At the end of the life cycle the product may be conferred on the differentiated collection or special platforms RSU</i>

**ATTENZIONE**

Il mobile va appoggiato su superfici perfettamente piane ed addossato ad una parete. Per evitarne ribaltamenti accidentali va fissato ad una parete verticale stabile. Se al momento dell'apertura della confezione dell'imballo si evidenziassero anomalie delle parti strutturali occorre contattare il fornitore prima del suo utilizzo.

**WARNING**

The cabinet must be supported on surfaces perfectly flat and leaned against a wall. To avoid accidental overturning which should be fixed to a vertical wall stable. If at the time of the opening of the packaging, it yields anomalies of structural parts you need to contact the supplier before its use.