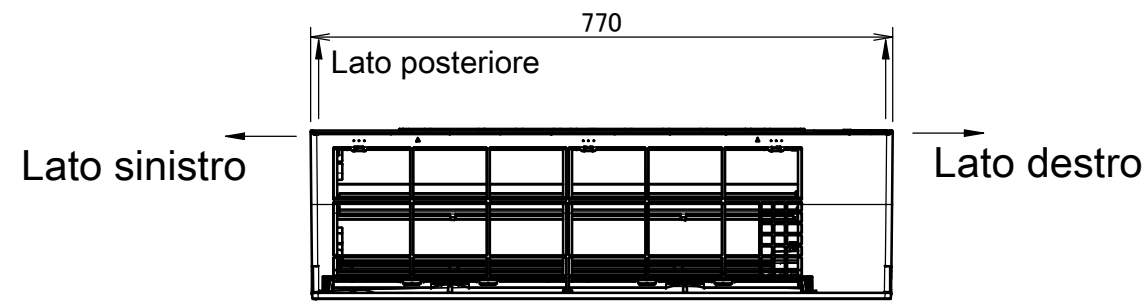


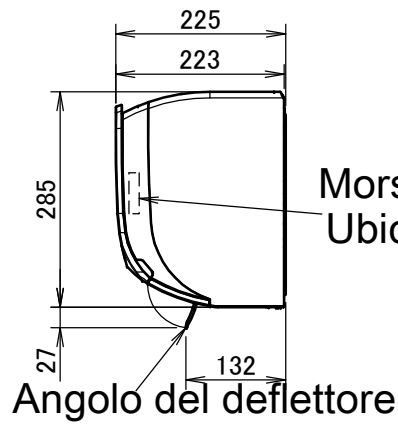
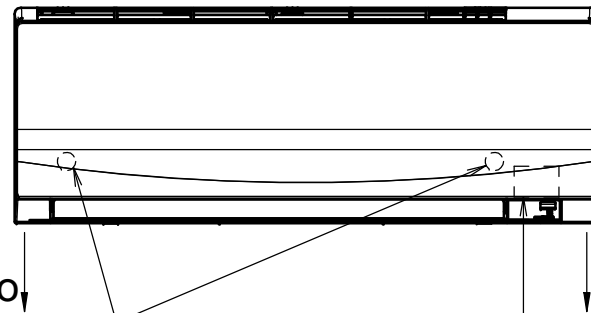
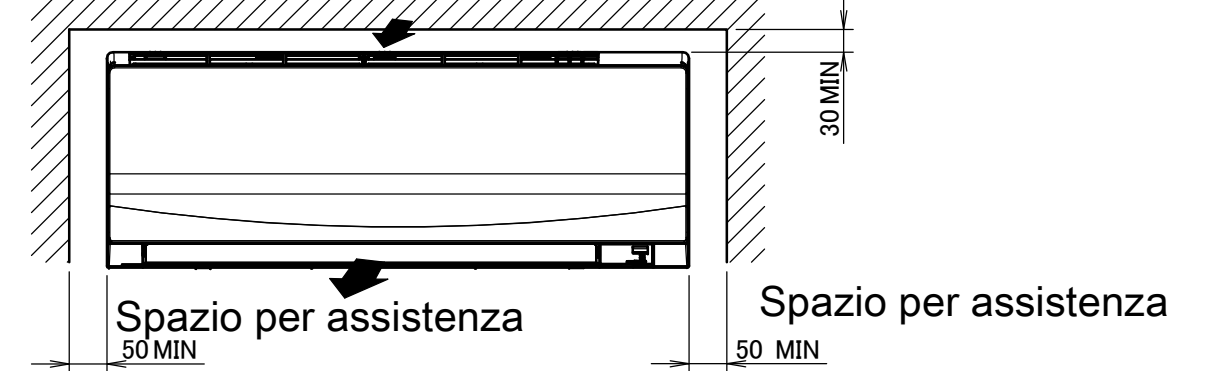
ATXF-A

Il segno ➔ indica la direzione delle tubazioni.



Inclusa la piastra di montaggio

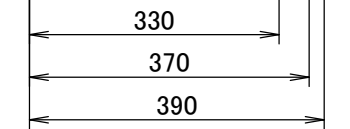
Spazio richiesto per l'assistenza e la ventilazione
Flusso aria interno
Spazio minimo per passaggio aria



Morsettiera con terminale di terra
Ubicato all'interno dell'unità

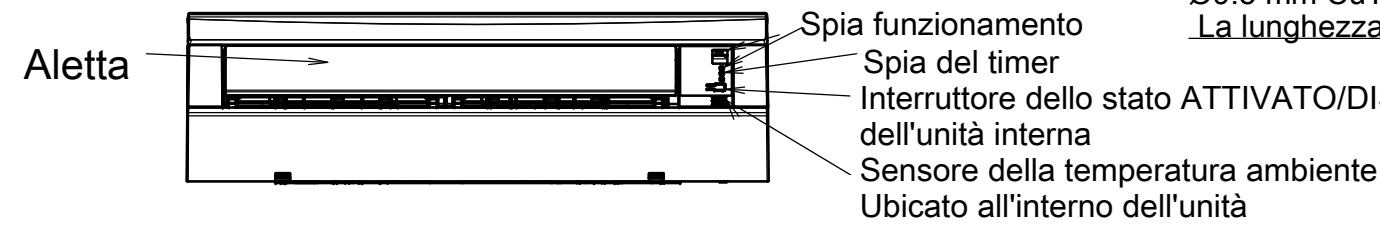
Tubo del liquido
Tubo del gas
Tubo flessibile di scarico

Tubo flessibile di scarico
Diametro interno: 14mm
Diametro esterno: 16mm
Parte da connettere
Tubo del liquido a lunghezza del tubo flessibile di connessione esterno all'unità è di 470mm.
Ø6.4 mm CuT
La lunghezza del tubo esterno all'unità è di 410mm.

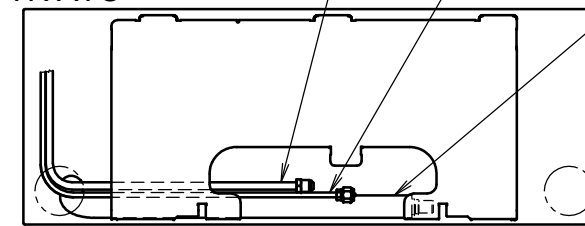


Tubo del gas
Ø9.5 mm CuT
La lunghezza del tubo esterno all'unità è di 360mm.

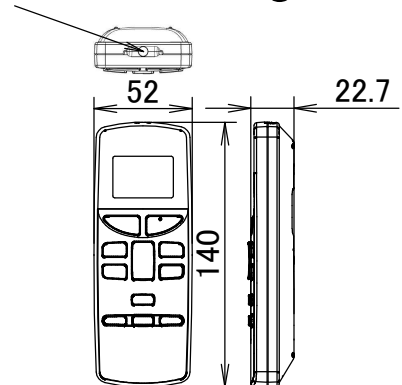
Viti di fissaggio della griglia anteriore
Targhetta dati
Ubicato all'interno dell'unità



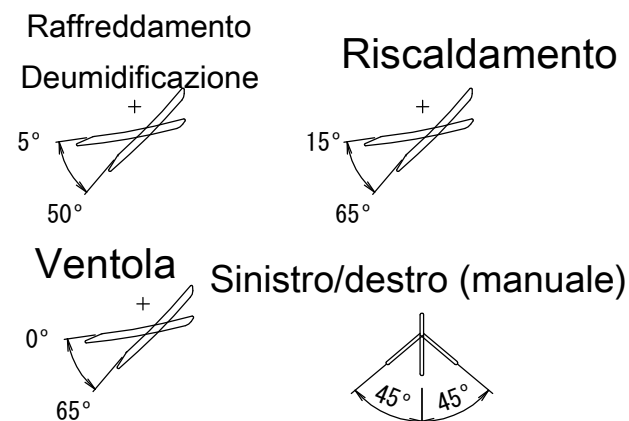
Angolo del deflettore



Trasmittitore del segnale

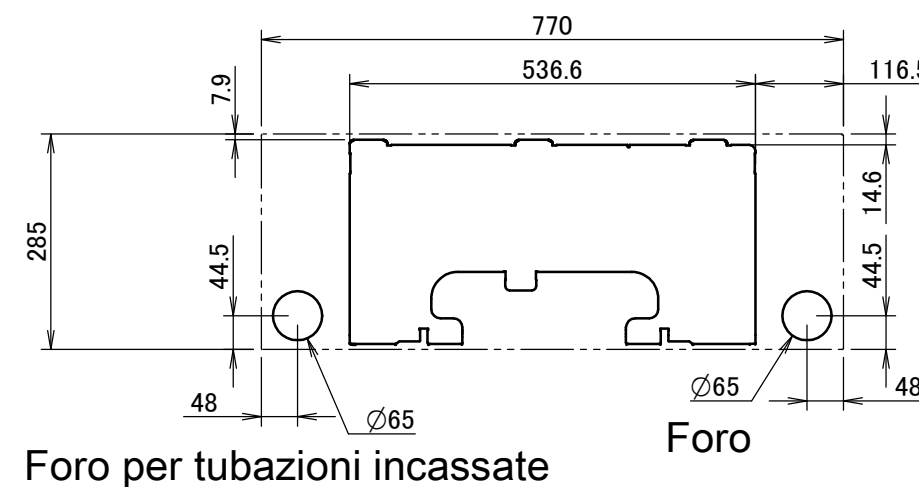


Su/giù (automatico)



Comando a distanza wireless

(ARC470A1)



Posizione standard dei fori sulla parete