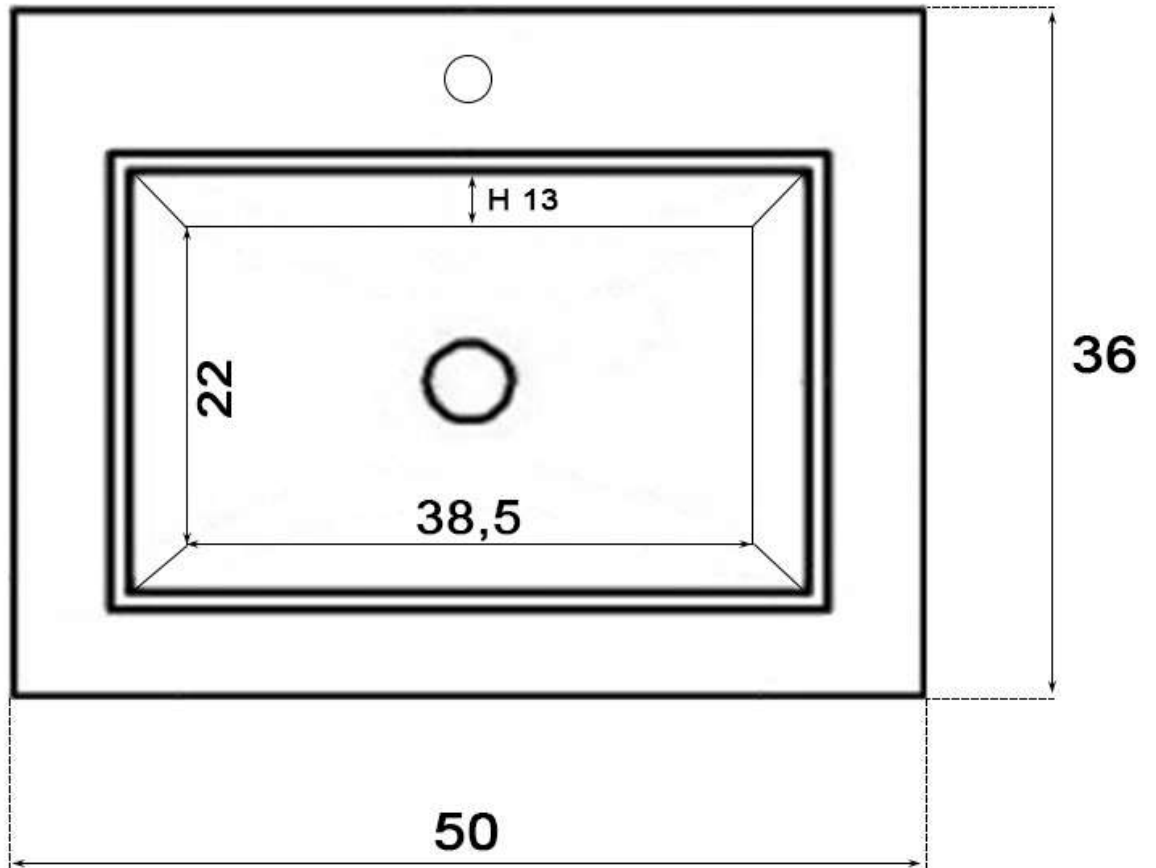




SCHEDA TECNICA *misure in centimetri*

MOBILE SOSPESO





SCHEDA TECNICA *misure in centimetri*

MOBILE SOSPESO

