

ISTRUZIONI DI MANUTENZIONE



LEGGERE ATTENTAMENTE LE ISTRUZIONI DI MONTAGGIO
IDENTIFICATE GLI ELEMENTI CHE COMpongONO IL DIVANO
RAGGRUPPATE E CONTROLLATE LA FERRAMENTA
PRENDETE IL TIPO DI CACCIAVITE CHE VI SERVE
PULITE LO SPAZIO DI LAVORO
PROCEDETE CON L'ASSEMBLAGGIO
NON FORZATE LA FERRAMENTA
FISSATE DI NUOVO LE VITI DOPO QUALCHE TEMPO
CONSERVATE LE ISTRUZIONI DI MONTAGGIO IN CASO DI NECESSITÀ RIVOLGETEVI AL VOSTRO FORNITORE

BIEN ETUDIER LA NOTICE DE MONTAGE.
REPEREZ LES PIÈCES CONSTITUANT VOTRE MEUBLE.
REGROUPEZ ET CONTRÔLEZ LA QUALITÉ DES PIÈCES.
PRÉPAREZ-VOUS DE L'OUTILLAGE NÉCESSAIRE.
AMÉNAGEZ-VOUS UNE ZONE DE MONTAGE.
PROCÉDEZ AU MONTAGE.
NE JAMAIS FORCER LES ASSEMBLAGES.
RESSERREZ LES VIS APRÈS QUELQUES TEMPS D'USAGE.
GARDER VOTRE NOTICE DE MONTAGE, SI UNE PIÈCE VENAIT À MANQUER, ELLE SERAIT LE PLUS CLAIR MOYEN DE COMMUNIQUER AVEC VOTRE MAGASIN.

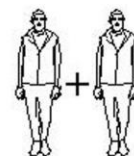
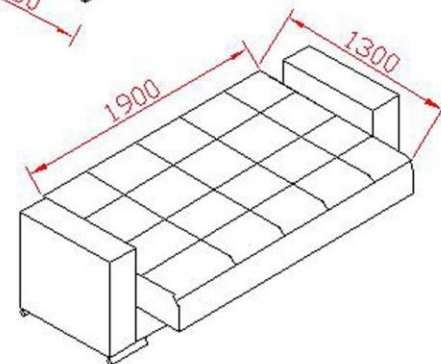
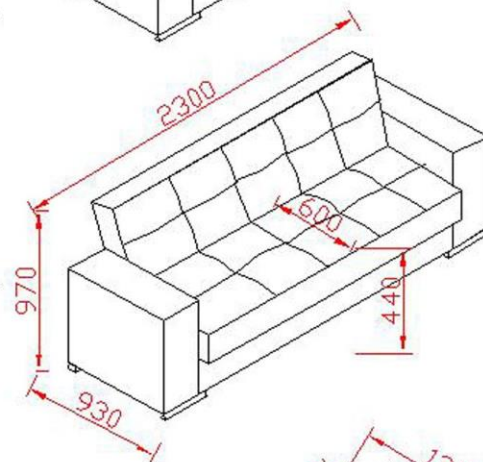
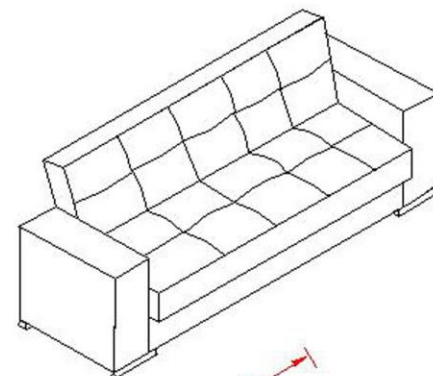
READ THE ASSEMBLY INSTRUCTION CAREFULLY.
IDENTIFY THE ELEMENTS CONSTITUING YOUR PIECE OF FURNITURE.
GROUP AND CHECK THE HARDWARE FITTINGS.
GET THE TOOLS NEEDED.
CLEAR SPACE TO WORK.
PROCEED TO ASSEMBLE.
NEVER FORCE THE FITTINGS.
TIGHTEN THE SCREWS AFTER USING FOR SOMETIME.
KEEP YOUR ASSEMBLY INSTRUCTIONS IN THE EVENT OF QUERRY, PLEASE CONTACT YOUR SUPPLIER.

DIESE NOTIZE GUTE BEARBEITEN.
ERKENNEN SIE DIE VERSCHIEDENEN TEILE DES MÖBEL.
SAMMELN SIE UND KONTROLIEREN SIE DEN SCHRAUBENSATZ.
BEWUTZEN SIE DIE NOTWENDIGEN WERKZEUGE.
FAHGEN SIE AN FAS MÖBEL ZUSAMMEN ZU BAUEN.
NIEMALS DIE SCHRAUBEN ZU STARK FIEREN.
HOCHMAL Festschrauben nach einiger ZEITEN.
BEHALTEN SIE IMMER IHRE MONTAGE NOTIZE.

ESTUDIAR BIEN LOS INSTRUCCIONES DE MONTAJE.
OPDENAR LAS PIEZAS QUE CONSTITUYEN SU MUEBLE.
AGRUPAR Y CONTROLAR LA CALIDAD DE LAS PIEZAS.
ESCOGER LAS HERRAMIENTAS NECESARIAS.
PREPARAR UNA ZONA DE MONTAJE.
PROCEDER AL MONTAJE.
NO FORZAR NUNCA LOS ENSEMBLajes.
VOLVER APRETAR LOS TORNILLOS DESPUES DE ALGUN TIEMPO DE UTILIZACION.
CONSERVAR LAS INSTRUCCIONES DE MONTAJE SI FALTABA UNA PIEZA, SERIA EL MEDIO MAS CLARO PARA COMUNICAR CON SU ALMACEN.

MONTAJ TALIMATIRI DIKKATLI OKUYURUZ.
MOBILYAHIZI OLUŞTURAN PARÇALARI BELIRLEYINIZ.
PARÇALARI TOPLAYIP KONTROL EDINIZ.
GEREKLI PARÇALARI HAZIRLAYINIZ.
KENDI HIZI MONTAJ ALANI BELIRLEYINIZ.
MONTAJA BAŞLAYINIZ.
BIRLEŞİMLERİ ZORLAMAYINIZ.
VIDALARI BİR SÜRE KULLANDIKTAN SONRA TEKRAR SIKIYINIZ.
MONTAJ KILAVUZUNU SAKLAYINIZ.
EĞER EKSİK PARÇA OLUR İSE, MONTAJ KILAVUZU İLE MAĞAZA İLE ARARIZDAKI İLETİŞİMİ KOLAYLAŞTIRACAKTIR.

PADOVA SOFABED



15 min