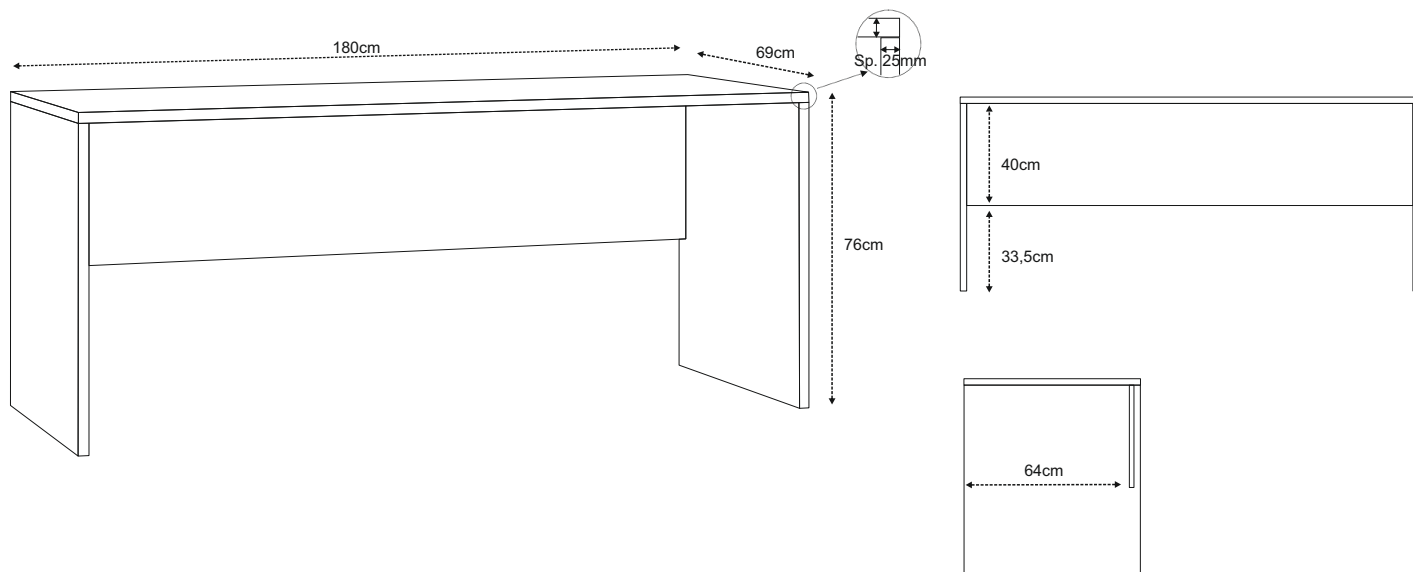


Misure / Measures

Dettagli / Details

- Struttura materiale in truciolare nobilitato
- Mobile in kit
- Material structure in engineered wood
- Kit furniture

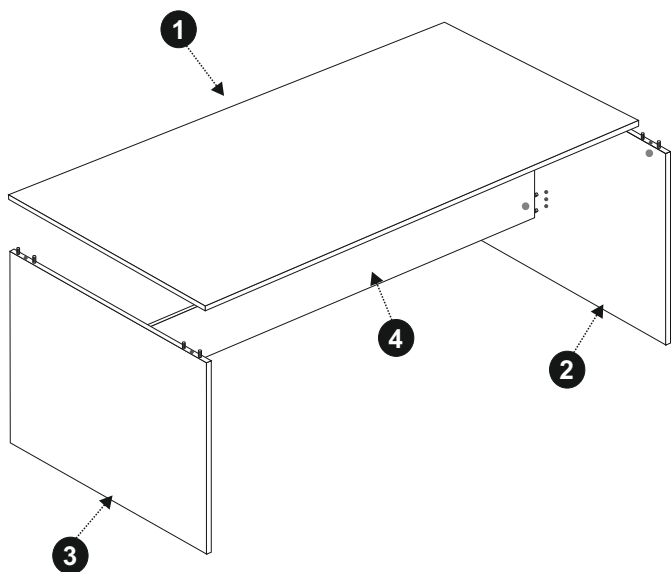


Componenti / Elements

Pos.

Pezzi / Pcs

Descrizione / Description



1

1

Coperchio (1800 x 690 x 25mm)
Top (1800 x 690 x 25mm)

2

1

Fianco dx (735 x 689 x 25mm)
Rh Side (735 x 689 x 25mm)

3

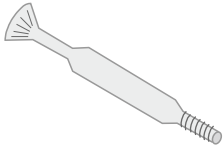



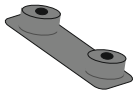
1

Fianco sx (735 x 689 x 25mm)
Lh Side (735 x 689 x 25mm)

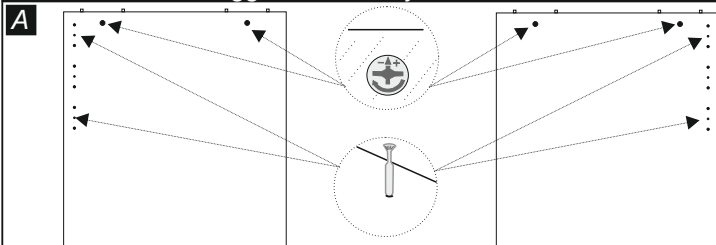
4

1

Tramezza (1749 x 400 x 18mm)
Partition Shelf (1749 x 400 x 18mm)

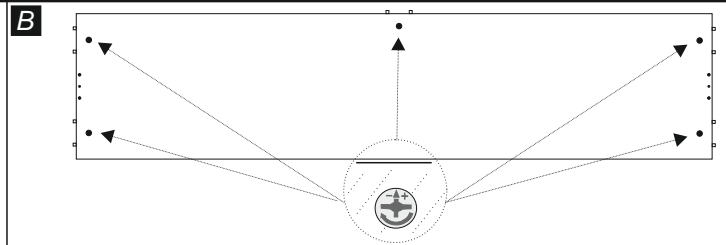
Accessori / Equipment	Pos.	Pezzi / Pcs	Descrizione / Description
 <p>5 →</p>	5	9	Perno per eccentrico Cam bolt
 <p>6 →</p>	6	5	Eccentrico x sp.25mm Cam x th.25mm
 <p>7 →</p>	7	4	Eccentrico x sp.18mm Cam x th.18mm
 <p>8 →</p>	8	9	Tappino copri eccentrico Cam covercap
 <p>9 →</p>	9	4	Piedino Foot

Istruzioni di montaggio / Assembly Instructions



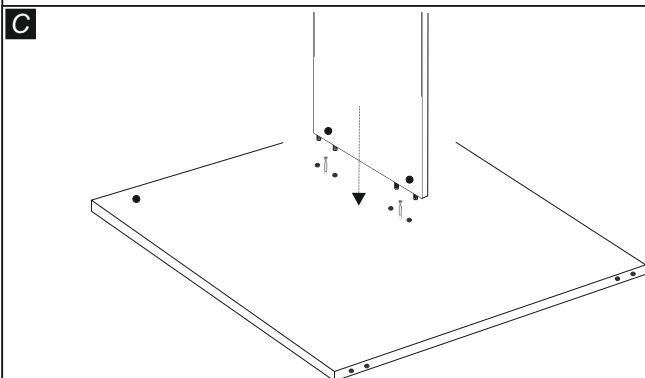
Posizionare i fianchi dx (2) e sx (3) su una superficie piana, con i fori rivolti verso l'alto. Inserire i perni (5) e gli eccentrici sp.25mm (6) sui fianchi. Gli eccentrici vanno inseriti con la freccia rivolta verso il bordo più vicino come mostrato in figura. Avvitare i perni sino a fine corsa.

Place the rh side (2) and lh side (3) on a flat surface, with the holes facing upwards. Insert the bolts (5) and the cams th.25mm (6) on the sides. The cam must be inserted with the arrow pointing toward the nearest edge as shown in the figure. Screw the bolt until the end of the stroke.



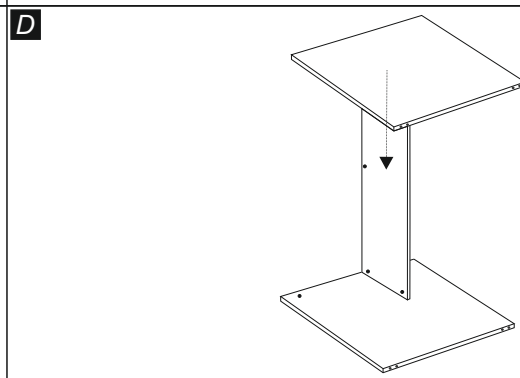
Posizionare la tramezza (4) su una superficie piana con i fori rivolti verso l'alto. Inserire gli eccentrici sp.18mm (7) sulla tramezza. Gli eccentrici vanno inseriti con la freccia rivolta verso il bordo più vicino, come mostrato in figura.

Place the partition shelf (4) on a flat surface with the holes facing upwards. Insert the cams th.18mm (7) on the partition shelf. The cam must be inserted with the arrow pointing toward the nearest edge, as shown in the figure.



Sistemare la tramezza (4) sul fianco sx (3), infilandolo sui perni per eccentrico inseriti precedentemente.

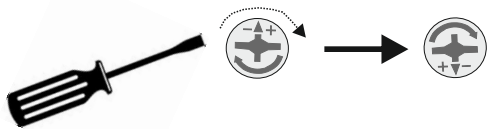
Place the partition shelf (4) on the lh side (3), inserting it on bolts inserted previously.



Sistemare ora il fianco dx (2) sulla tramezza (4), infilandolo con i perni per eccentrico inseriti precedentemente.

Now place the rh side (2) on the partition shelf (4), inserting it with the bolts inserted previously.

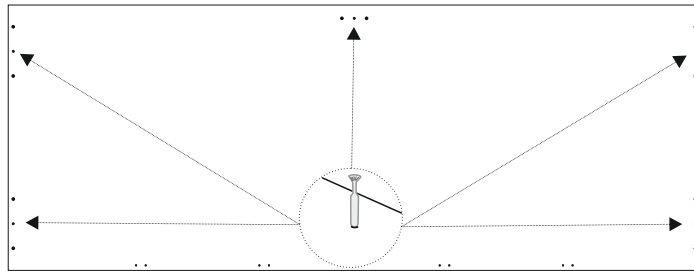
E



Ruotare gli eccentrici sp.18mm (7) posizionati sulla tramezza (4) in senso orario in modo da fissare la tramezza ai fianchi.

Rotate the cams th.18mm (7) placed on the partition shelf (4) clockwise to secure the partition shelf on the rh and lh sides.

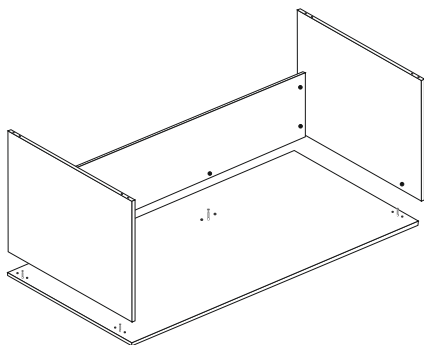
F



Posizionare il coperchio (1) su una superficie piana con i fori rivolti verso l'alto. Inserire i perni per eccentrico sul coperchio. I perni vanno avvitati sino a fine corsa.

Place the top (1) on a flat surface with the holes facing upwards. Insert the bolts on the top. The bolts must be screw until the end of the stroke.

G



Sistemare ora il telaio così ottenuto, composto dai fianchi dx e sx (2 e 3) e dalla tramezza (4), sul coperchio, infilandolo sui perni per eccentrico (5) inseriti precedentemente.

Place now the chassis thus obtained, comprising the rh and lh sides (2 and 3) and the partition shelf (4), on the top, inserting it on the bolts (5) inserted previously.

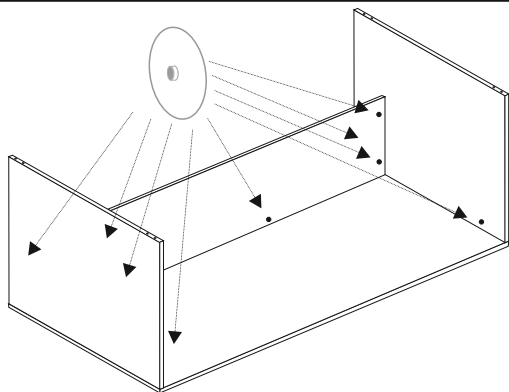
H



Ruotare gli eccentrici sp.18mm (7) posizionati sulla tramezza (4) e gli eccentrici sp. 25mm (6) sui fianchi dx/sx (2 e 3) in senso orario in modo da fissare il coperchio alla tramezza ed ai fianchi.

Rotate the cams th.18mm (7) placed on the partition shelf (4) and the cams th. 25mm (6) on the rh/lh sides (2 and 3) clockwise to fix the top to the partition shelf and sides.

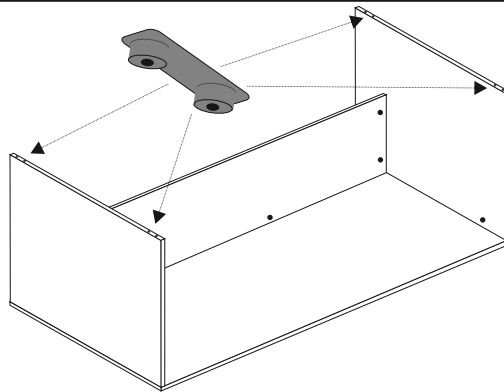
I



Coprire ora gli eccentrici (6 e 7), posizionati sui fianchi dx/sx (2 e 3) e sulla tramezza (4) con i tappini (8).

Now cover the cams (6 and 7), positioned on the rh/lh sides (2 and 3) and the partition shelf (4) with the cam covercap (8).

L



Inserire negli appositi fori posti sui fianchi, i piedini (9).

Insert in the holes located on the sides, the feet (9).

M

N

Scheda Prodotto / Product Sheet

PRODOTTO PRODUCT	COMPONENTI COMPONENTS	TIPOLOGIA E MATERIALI PER LA STRUTTURA TYPOLOGY AND MATERIAL FOR THE STRUCTURE	TIPOLOGIA E MATERIALI DI RIVESTIMENTO, SUPERFICI TYPOLOGY AND COATING MATERIAL SURFACES	TIPOLOGIA E MATERIALI PER I BORDI TYPOLOGY AND MATERIAL FOR THE EDGES
Scrivania Desk	Fianchi Sides	Truciolare nobilitato Engineered wood	Carta impregnata con resine melaminiche Paper impregnated with melanine resins	Carta impregnata con resine termoplastiche e termoindurenti o ABS Paper impregnated with thermoplastics and thermosetting resins or ABS
	Top Base			
	Tramezza Partition Shelf			

ALTRE CARATTERISTICHE OTHER CHARACTERISTICS	USO USE	PULIZIA CLEANING	SMALTIMENTO DISPOSAL
<p>Materiale di classe E1: bassa emissione di formaldeide. Questi pannelli possono essere utilizzati senza causare una concentrazione di equilibrio nell'aria della camera di prova (definita nella norma UNI EN 717-1) maggiore di 0,1 ppm, limite raccomandato all'Organizzazione Mondiale della Sanità per gli ambienti di vita e soggiorno.</p> <p><i>Material class E1: low formaldehyde emissions Class E1 panels can be used without causing an equilibrium concentration in the air in the test chamber (defined in the UNI EN 717-1) greater than 0.1 ppm, limit recommended by the World Health Organization for life and living environments.</i></p>	<p>Mobile multiuso Multiuse cabinet</p>	<p>Utilizzare panno inumidito con alcool diluito o con prodotti per la pulizia delle superfici lavabili, purché privi di abrasivi e/o solventi.</p> <p><i>Use cloth moistened with alcohol diluted or with cleaning products for the washable surfaces, if they are free of abrasives and/or solvents</i></p>	<p>Al termine del ciclo di vita, il prodotto può essere conferito alla raccolta differenziata o speciali piattaforme RSU</p> <p><i>At the end of the life cycle the product may be conferred on the differentiated collection or special platforms RSU</i></p>

ATTENZIONE

Se al momento dell'apertura della confezione dell'imballo si evidenziassero anomalie delle parti strutturali occorre contattare il fornitore prima del suo utilizzo

WARNING

If at the time of the opening of the packaging, it yields anomalies of structural parts you need to contact the supplier before its use.

SARMOG s.r.l.

Via Pizzamiglia, 7
42016 S.Girolamo di Guastalla (RE) - Italy

Tel +39 0522 228058
Fax +39 0522 228442

Web www.sarmog.com
E-mail info@sarmog.com

SARMOG
L I F E S T Y L E H O M E