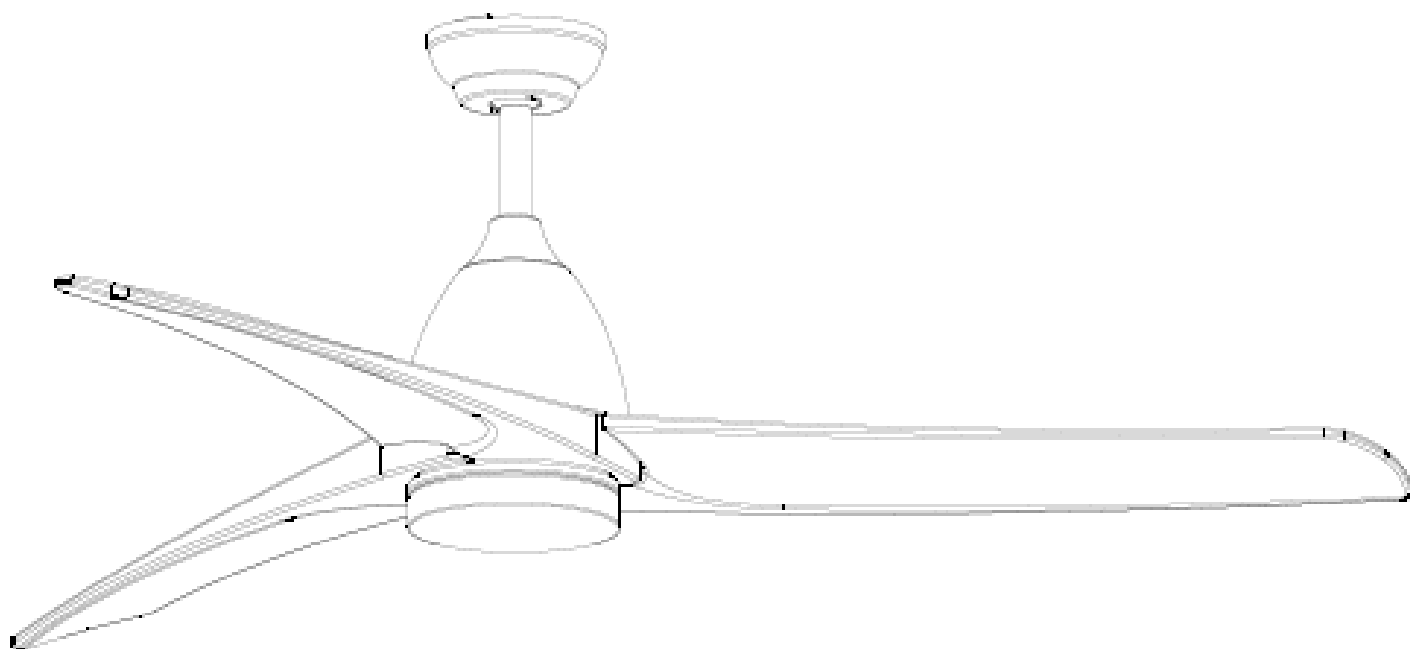


# ISTRUZIONI DI MONTAGGIO VENTILATORE DA SOFFITTO CON LUCE

MOD. S52-338



# ***AVVERTENZE***

LEGGERE ATTENTAMENTE QUESTO MANUALE PRIMA DI INIZIARE L'INSTALLAZIONE.  
CONSERVARE PER FUTURE REFERENZE.

- Per ridurre il rischio di lesioni personali, installare il dispositivo al soffitto seguendo le istruzioni e utilizzando gli accessori presenti nella confezione.
- Per evitare possibili scosse elettriche, prima di installare il ventilatore, posizionare l'interruttore su off e staccare la corrente.
- Tutti i cablaggi devono essere conformi alle normative nazionali e locali, codici ANSI / NFPA 70. Se non si ha familiarità con il cablaggio, contattare un elettricista qualificato.
- Per ridurre il rischio di lesioni personali, evitare che le pale si inclinino o si pieghino. Prestare particolarmente attenzione durante l'installazione, bilanciamento o pulizia.  
Fare in modo che non vi sopraggiungano mai corpi estranei tra le pale del ventilatore.
- Per ridurre il rischio di incendi, scosse elettriche o danni al motore selezionare le varie impostazioni solamente con il telecomando presente nella confezione.

**NOTE:** Qui sopra sono elencate le precauzioni più importanti di sicurezza.

Le istruzioni presenti nel manuale non intendono coprire tutte le possibili condizioni e situazioni che possono verificarsi.

Il buon senso e la cautela sono fattori necessari per l'installazione e funzionamento di questo ventilatore.

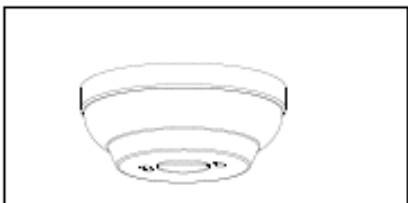

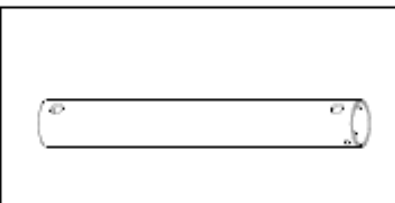
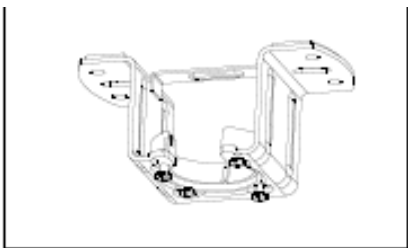
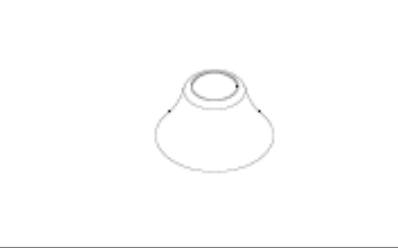
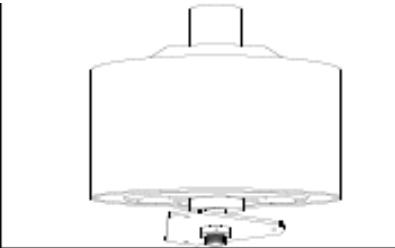

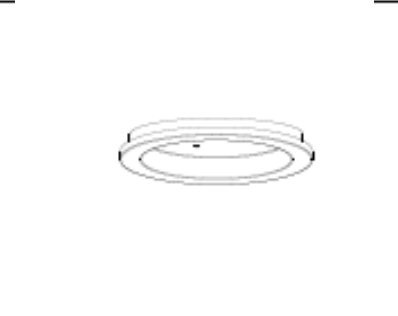

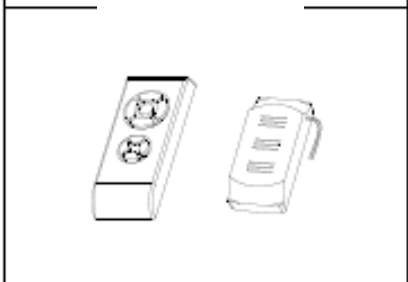
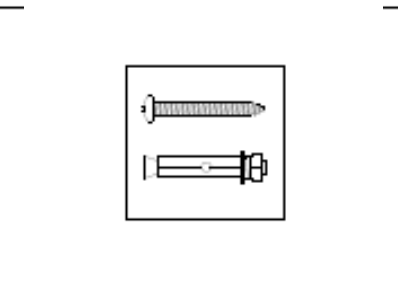
# COMPONENTI

Aprire con cura la confezione. Rimuovere tutti i componenti dagli inserti in polistirolo.

Prendere il motore e posizionarlo su una superficie morbida e sicura o polistirolo per evitare danni alla finitura.

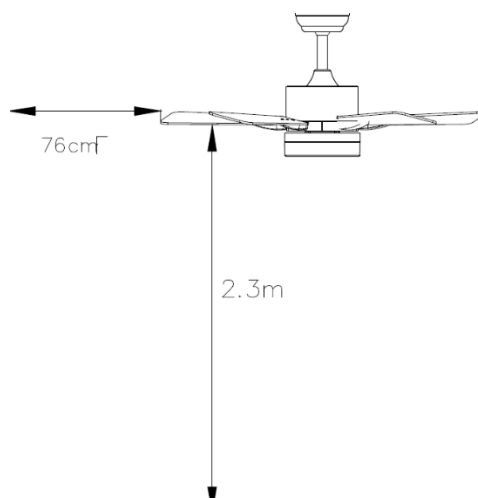
Assicurarsi che le parti elencate siano tutte presenti.

## STRUTTURA DI SOSTENGNO E VENTOLE

		
COPERTURA ALLA SOMMITA'	ASTA DI SOSTEGNO E ATTACCO VENTILATORE	ASTA DI SOSTEGNO
		
BRACCIO DI APPENSIONE	COVER	MOTORE
		
LAMA	PANNELLO LUCE	COPERTURA LUCE IN VETRO
		
TELECOMANDO	ACCESSORI FERRAMENTA	

## PREPARAZIONE ALL'INSTALLAZIONE

Per prevenire lesioni personali e danni, assicurarsi che la distanza tra il pavimento e il ventilatore sia di almeno 2,3 m e 76 cm da qualsiasi muro o ostruzione. Assicurarsi che la struttura di sostegno sia saldamente agganciata al soffitto e che il soffitto possa sostenere il peso del dispositivo.

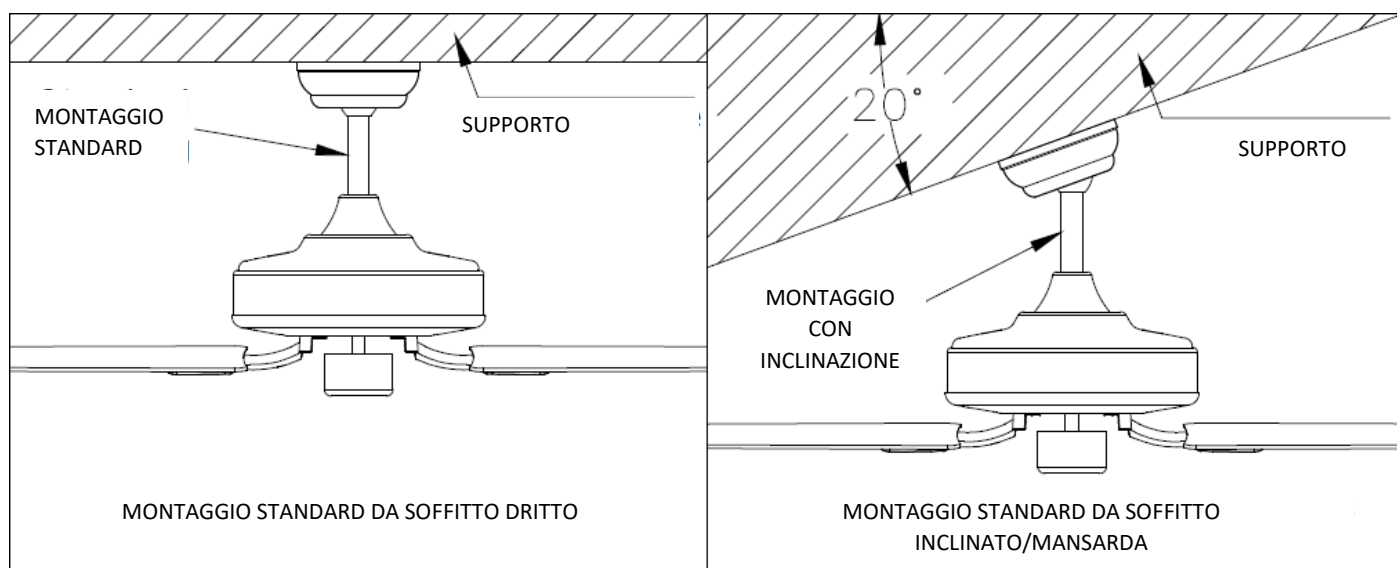


## POSIZIONAMENTO

- Installazione struttura di sostegno

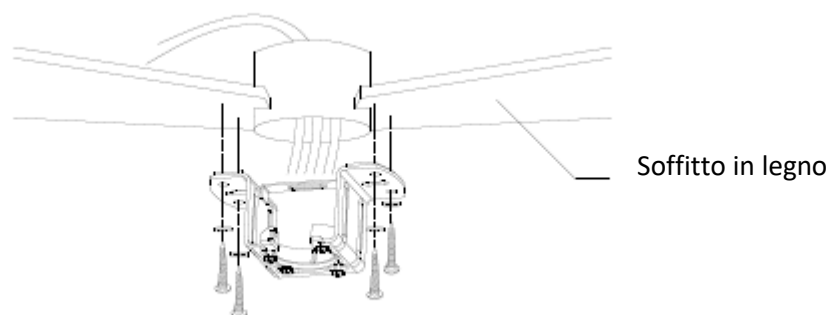
Questo ventilatore può essere montato su un soffitto normale o con soffitto inclinato/mansarda.

L'installazione richiede le seguenti attrezzature: Cacciavite, cacciavite a testa piatta, pinza o chiave regolabile, scala a pioli, tronchese e nastro elettrico classificato.



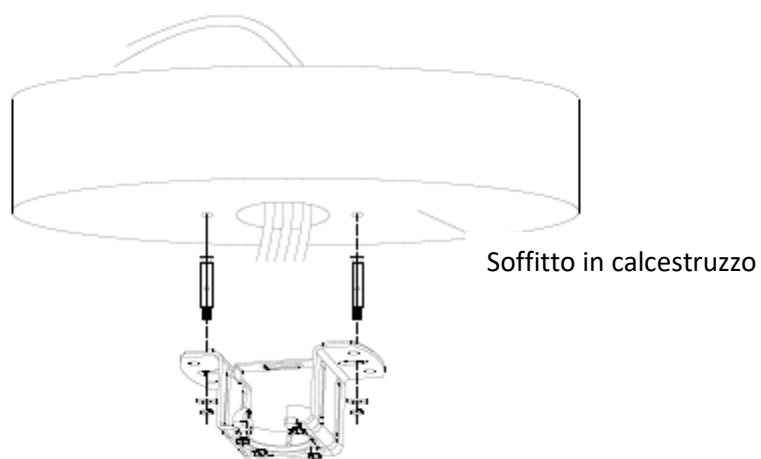
- Installazione braccio di sospensione

### Caso 1



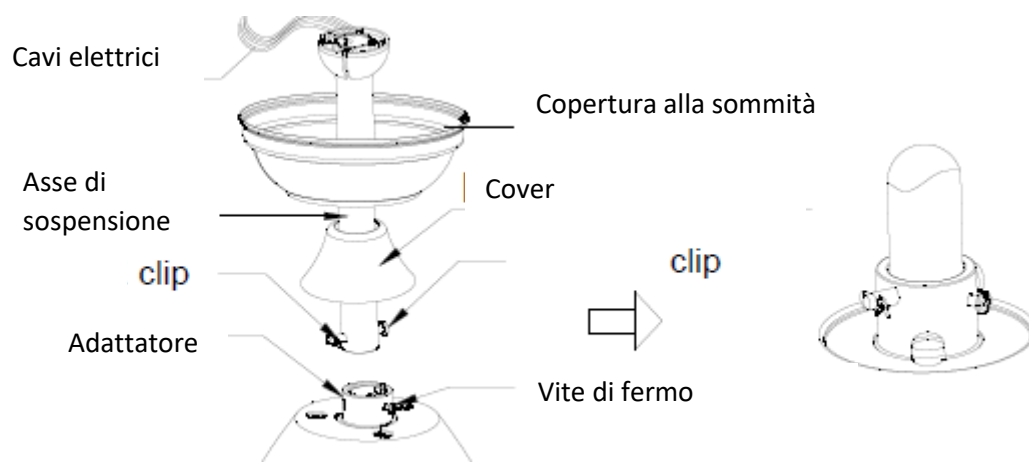
Fissare il braccio di sospensione al soffitto in legno con viti autofilettanti

### Caso 2



Fare con il trapano un foro dia 8 mm e inserire il bullone. Allineare il braccio al foro e fissare con il dado

- Assemblaggio e aggancio ventilatore



Per aumentare la lunghezza di sospensione del ventilatore utilizzare l'asse più lunga.

#### INSTALLAZIONE ASTA PIU' LUNGA

Per rimuovere l'attacco del ventilatore dall'asta di sostegno, allentare la vite di fermo e rimuovere il perno e la clip.

Abbassare l'attacco e rimuovere il perno di bloccaggio.

Far scorrere l'attacco dall'attuale asta, e farlo andare nell'asta più lunga (l'estremità dell'asta si riconoscerà dal foro della vite di fermo, utilizzare questo foro quando si posizionerà la vite di fermo)

Inserire il perno di bloccaggio nella nuova barra (lunga) e innalzare l'attacco.

Assicurarsi che il perno di bloccaggio sia allineato con i fori dell'attacco, avvitare saldamente.

Per il posizionamento dei cavi elettrici all'interno dell'asta di sospensione, è consigliato applicare del nastro adesivo elettrico per mantenere i cavi tutti assieme.

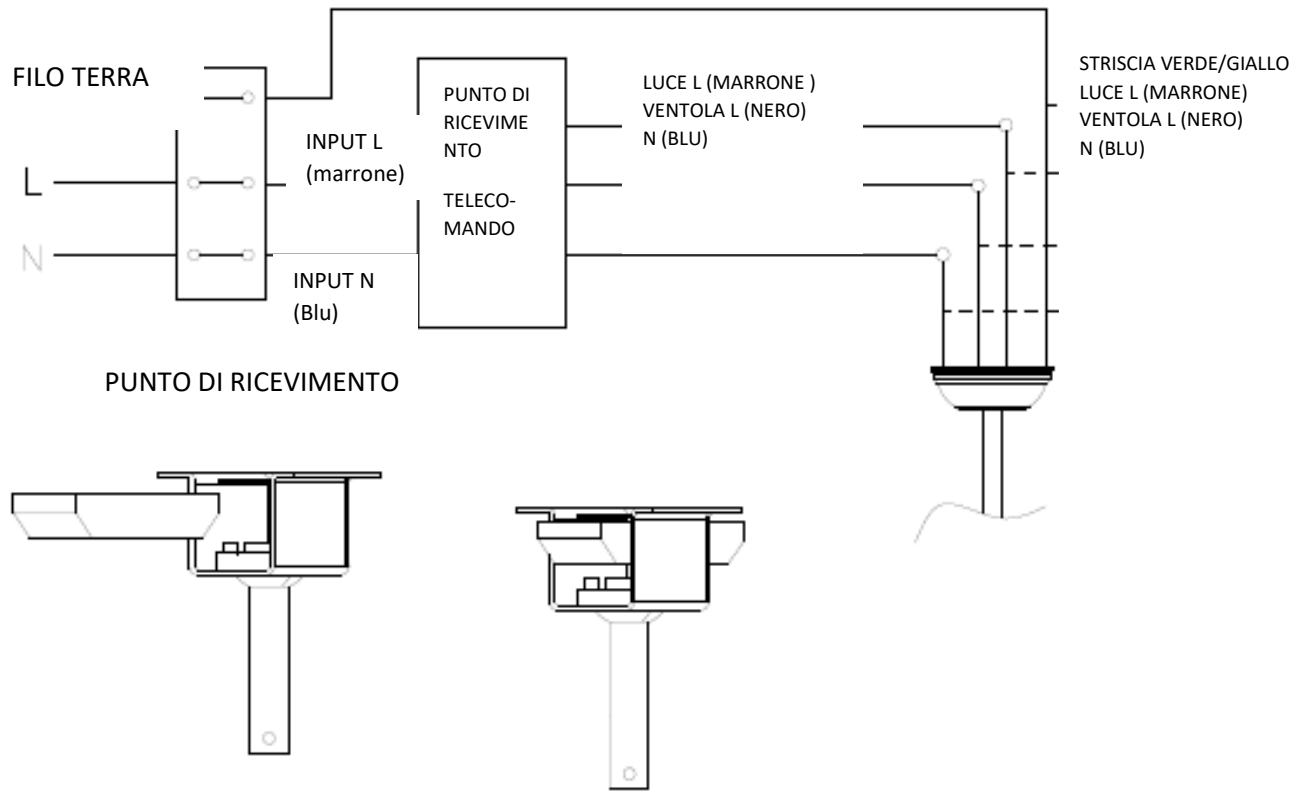
Allentare le viti di fermo e il dado nella parte superiore dell'alloggiamento del motore. Rimuovere il perno e la clip dall'asta di sostegno (se non è già stato fatto). Inserire l'asta di sostegno nel foro della copertura

Passare i cavi elettrici all'interno dell'asta e spingere la parte in eccesso dall'estremità.

Inserire l'asta di sostegno nel vano di alloggiamento del motore e riavvitare il perno e la clip precedentemente rimossi. Fissare le viti di fermo e i dadi.

Abbassare la copertura alla sommità fino all'alloggiamento del motore

- Collegamento telecomando



- Assemblaggio Copertura all'estremità



Far scorrere la copertura fino al braccio di sospensione.

Allineare le viti allentate del braccio di sospensione con i fori della copertura.

Ruotare la copertura per fissarla.

Riavvitare con il cacciavite.

Con il braccio di sospensione fissato e in grado di supportare il peso, agganciare il ventilatore.

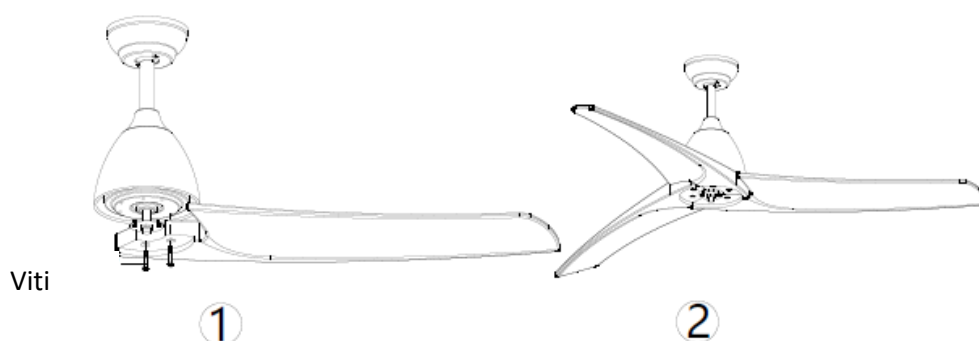
Prendere con 2 mani il ventilatore.

Inserire l'asta di sospensione nel foro della copertura e del braccio di sospensione.

Ruotare il foro della barra di sospensione fino per allinearlo alla linguetta del braccio di sospensione.

Suggerimenti: chiamare una seconda persona per tenere ferma la scala durante l'innalzamento del ventilatore.

- Assemblaggio lame



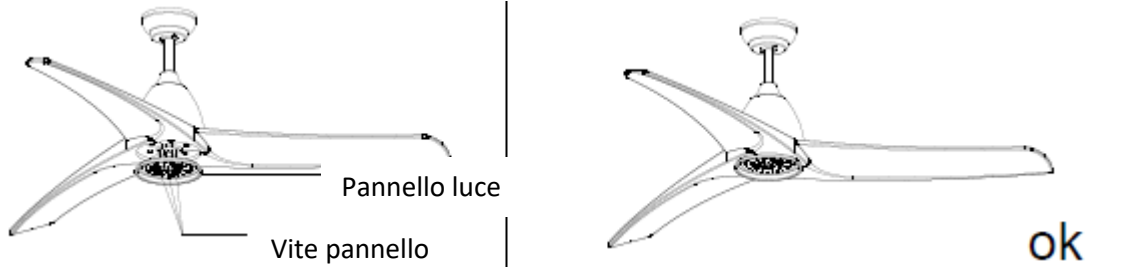
Le rondelle per le viti possono essere installate su ciascuna lama prima del montaggio

Allineare i fori delle lame con i fori delle viti del motore, **Fissare saldamente** tutte le viti una volta agganciate tutte le lame

Ripetere l'operazione di avvitamento due volte per assicurarsi che tutti sia in sicurezza.



- Assemblaggio pannello led



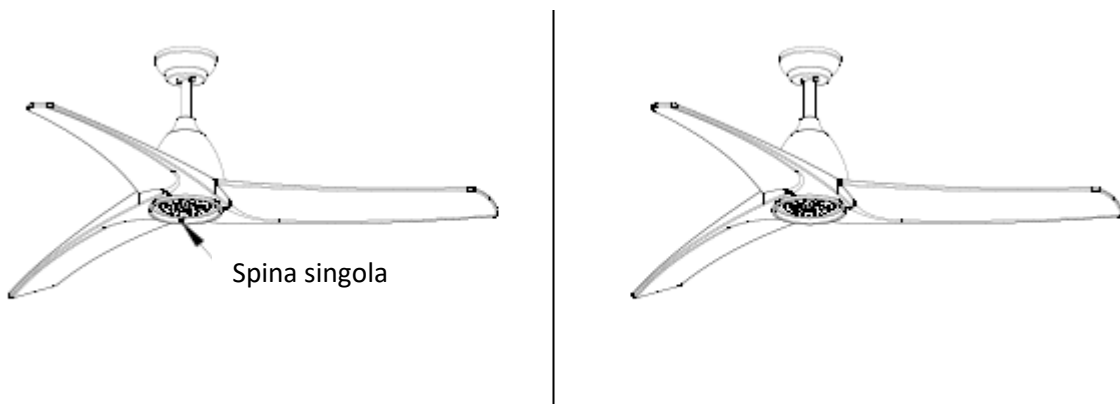
Svitare la vite di fermo

Agganciare il pannello led alla parte inferiore del ventilatore inserendo le 2 teste delle viti di fermo, ruotare per posizionarle.

Avvitare anche la vite svitata in precedenza.

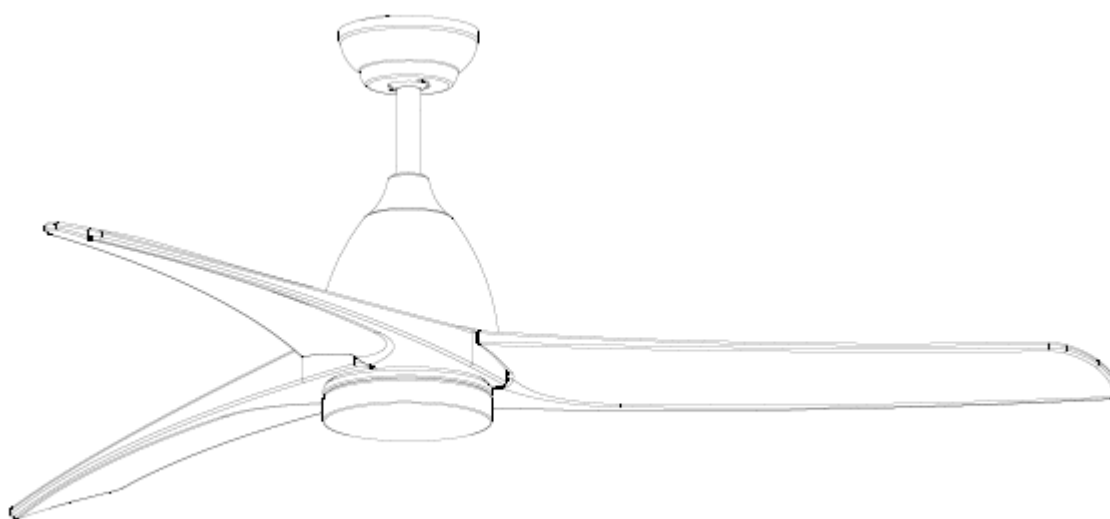
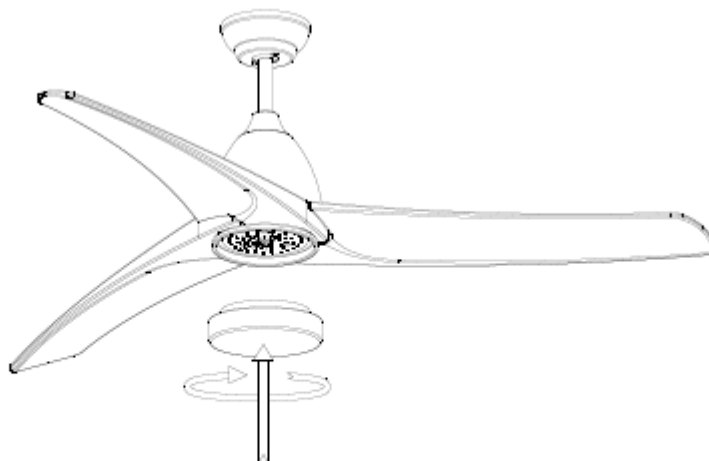
Note: Durante l'installazione o la rimozione del pannello led, fare attenzione ai tamponi isolanti. Avvitando velocemente o troppo strette le viti di fermo potrebbe comportarne il danneggiamento.

- Assemblaggio paralume



Posizionare la cover e il paralume sul pannello led

- Ultimo passaggio



Fissare il paralume e la cover al pannello led

Prodotto selezionato e importato da:  
EUROBRICO SPA  
VIA DELLA STAZIONE 100  
38059 CASTEL IVANO (TN)  
Made in China