

*Stufa a legna*

***REMILLY***

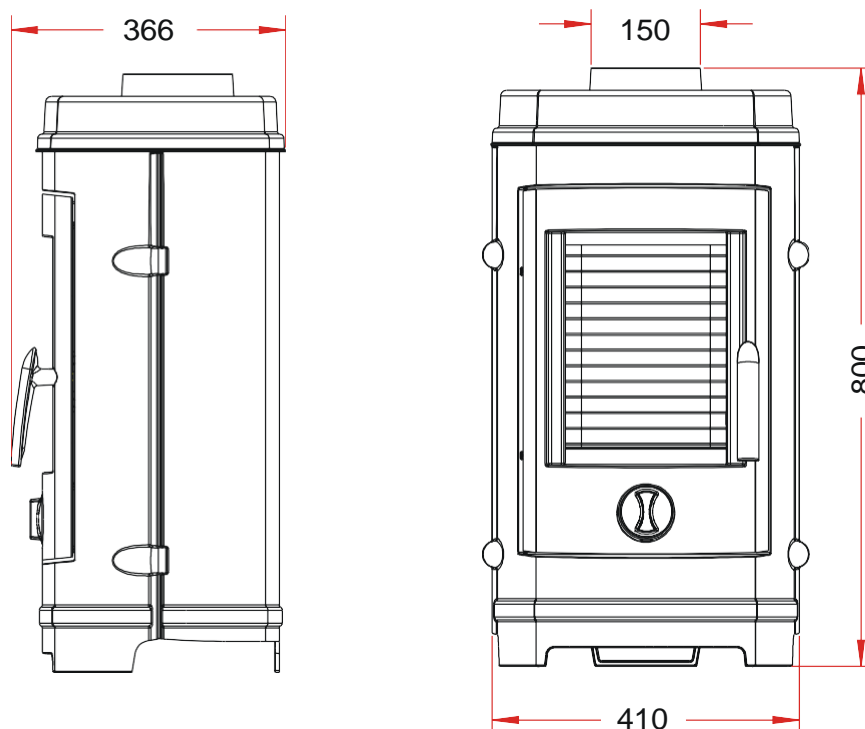
*Articolo P601384*

## Istruzioni specifiche per l'uso e l'installazione

Consultare attentamente il presente libretto di **istruzioni specifiche** nonché le **istruzioni generali** fornite anch'esse con l'apparecchio.

### Caratteristiche secondo la norma EN 13240:

<b>Potenza nominale</b>	7 kW
<b>Rendimento</b>	78 %
<b>Tasso di CO%</b>	0.08 %
<b>Classificazione Flamme verte</b>	★★★★★★
<b>Concentrazione di polveri emesse al 13% di O<sub>2</sub></b>	21 mg/Nm <sup>3</sup>
<b>Temperatura fumi</b>	318 °C
<b>Combustibile consigliato</b>	Legna / ceppi da 25 cm <i>lunghezza massima (in senso orizzontale): 34 cm.</i>
<b>Portata in massa dei fumi</b>	5.6 g/s
<b>Protezione della pavimentazione</b> Non appoggiare l'apparecchio direttamente su un pavimento in materiale combustibile o non resistente al calore. In presenza di tale circostanza, posizionare l'apparecchio su una lastra di cemento di 50 cm. di larghezza, 50 cm. di lunghezza e 45 mm. di spessore, rivestita da materiale riflettente rivolto verso l'apparecchio (piastra metallica tipo inox, o ceramica lucida), con l'apparecchio posto al centro della lastra.  Distanza minima rispetto ai materiali <u>combustibili</u> adiacenti: 60 cm Se le pareti circostanti sono in materiale non combustibile e resistenti al calore (cioè se la temperatura sul muro può raggiungere i 200°C), tali dimensioni possono essere ridotte a 15 cm.	
<b>Combustione prolungata</b>	8 ore



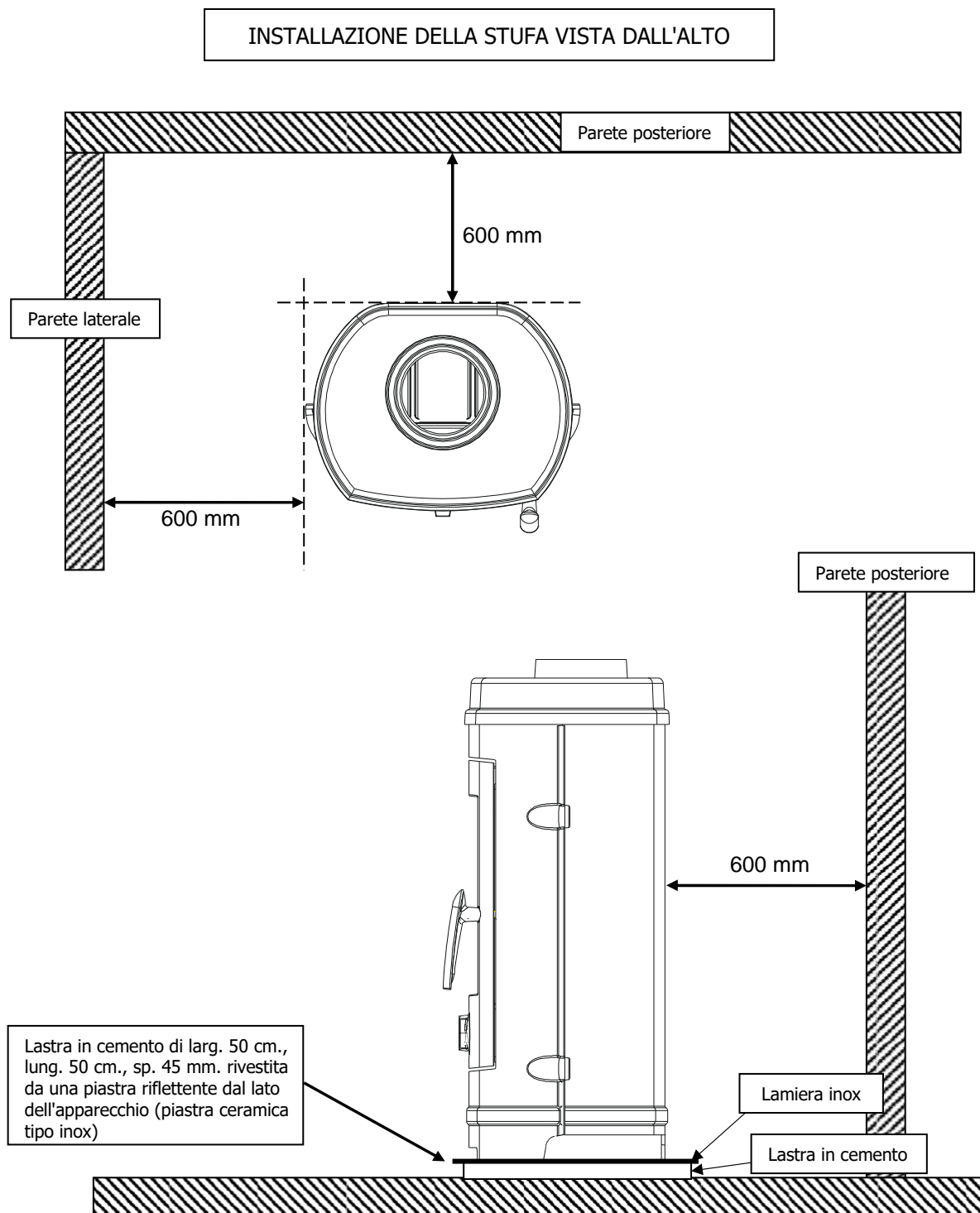
**Caratteristiche costruttive:**

Massa dell'apparecchio	<b>66 kg</b>		
Collegamento al condotto dei fumi mediante il raccordo situato sopra l'apparecchio	diametro 150 mm		
Dimensioni di ingombro	h. <b>800</b> mm.	l. <b>436</b> mm.	p. <b>366</b> mm.
Dimensioni della porta	h <b>489</b> mm	L <b>328</b> mm	
Dimensioni del vetro	h <b>326</b> mm	L <b>228</b> mm	
Targa identificativa	Incisa sotto al contenitore di raccolta ceneri		

**ISTRUZIONI PER L'INSTALLAZIONE DELL'APPARECCHIO**

Per limitare il riscaldamento delle pareti vicine alla stufa a 65K (K = gradi Celsius al di sopra della temperatura ambiente), è necessario rispettare le distanze minime indicate nello schema di seguito riportato.

Se le pareti circostanti sono in materiale non combustibile e resistente al calore (cioè se la temperatura sul muro può raggiungere i 200°C), tali dimensioni possono essere ridotte a 150 mm.



## **MOLTO IMPORTANTE**

A completamento del presente documento, leggere attentamente le **"ISTRUZIONI D'INSTALLAZIONE E D'USO PER STUFE A LEGNA"** fornite con l'apparecchio.

## **CONSIGLI PER L'INSTALLAZIONE**

La depressione all'interno del condotto fumi deve essere compresa tra **6 e 12 Pascal**. L'utilizzo di un manometro permette di verificare in fase di riscaldamento la misura suindicata. **Si rivela quasi sempre necessario un regolatore di tiraggio per adeguare il tiraggio ai valori consigliati.**

## **CONSIGLI PER L'USO**

**Usare solo i combustibili raccomandati:** legna secca (umidità inferiore al 20%) tagliata da almeno 2 anni (faggio, carpino), 5 anni per la quercia (non è consentito l'uso del legno di abete e di conifere).

Il contenitore di raccolta ceneri deve rimanere sempre all'interno dell'apparecchio, tranne nella fase di rimozione delle ceneri. Per aprire e chiudere la porta servirsi dell'apposito guanto anticalore. All'apertura della porta può essere necessario fermare l'estrattore fumi per evitare il ritorno dei fumi nella stanza.

### **Primo avviamento.**

Durante i primi utilizzi, si avvertirà un odore di vernice fuoriuscire dall'apparecchio: per limitare questo effetto sgradevole, aerare l'ambiente oppure, prima dell'installazione, effettuare il primo riscaldamento fuori dall'abitazione.

Durante le prime ore di funzionamento, si raccomanda di mantenere un fuoco moderato per consentire una normale dilatazione dell'intero apparecchio.

- **Accensione:** sistemare sulla griglia alcune pallottole di carta (oppure 1 o 2 pastiglie accendifuoco) e circa 3 kg. di legna secca piccola (ramoscelli molto secchi o legna tagliata in piccoli pezzi). Dare fuoco alla carta o alle pastiglie, chiudere la porta dell'apparecchio e aprire completamente l'ingresso dell'aria. Quando il fuoco è ben avviato si può caricare l'apparecchio e cominciare a ridurre l'ingresso dell'aria assicurandosi che:
  - la riduzione della quantità d'aria non spenga le fiamme. Se necessario, riaprire e lasciare aperto l'ingresso dell'aria per un po' più di tempo.
  - il fuoco non si sviluppi troppo intensamente (con fiamme che raggiungono la parte alta della camera di combustione). Se necessario, ridurre l'ingresso dell'aria.

È possibile lasciare la porta socchiusa per facilitare questa fase di accensione, tenendo però sempre l'apparecchio sotto controllo.

### **Funzionamento a "Potenza nominale" e "combustione prolungata":**

Il funzionamento a "potenza nominale" richiede un ricaricamento di piccole quantità di legna ogni 30 - 45 minuti. Privilegiare sempre questa modalità di funzionamento in quanto particolarmente performante e rispettosa dell'ambiente.

In caso si desideri ottenere una potenza ridotta ma una lunga autonomia, l'apparecchio è in grado di garantire un funzionamento con "combustione prolungata".

- **Potenza nominale:** Come si ottiene:
  - con un carico di legna di 1,5 kg. composto da 2 mezzi ceppi di legno duro (o un ceppo spaccato in due)

- con un tiraggio di 12 Pa
- una ricarica ogni 30 - 45 minuti su un letto di braci di circa 3 cm.
- posizionando il livello di combustione su "Potenza nominale".

È possibile che si verifichi un calo di attività dovuto ad uno sviluppo non regolare della combustione, ad una dimensione inadeguata dei ceppi oppure all'utilizzo di legna dura o umida. Questi fenomeni di rallentamento, che non sono né eccezionali né totalmente prevedibili, comportano la riduzione della cortina di fiamma (il combustibile forma una volta e non è più in contatto con le braci), la riduzione progressiva della riserva di braci e il raffreddamento del focolare. Sono accompagnati inoltre da un calo di potenza e da una riduzione nelle prestazioni.

Per evitare simili fenomeni, aprire la porta del focolare con precauzione, **risistemare il carico sul letto di braci muovendolo, spostando il combustibile con l'attizzatoio e facendo attenzione a non far cadere la braci fuori dal focolare**, poi richiudere la porta. L'attività riprende immediatamente dopo la chiusura della porta.

#### ▪ **Combustione prolungata**

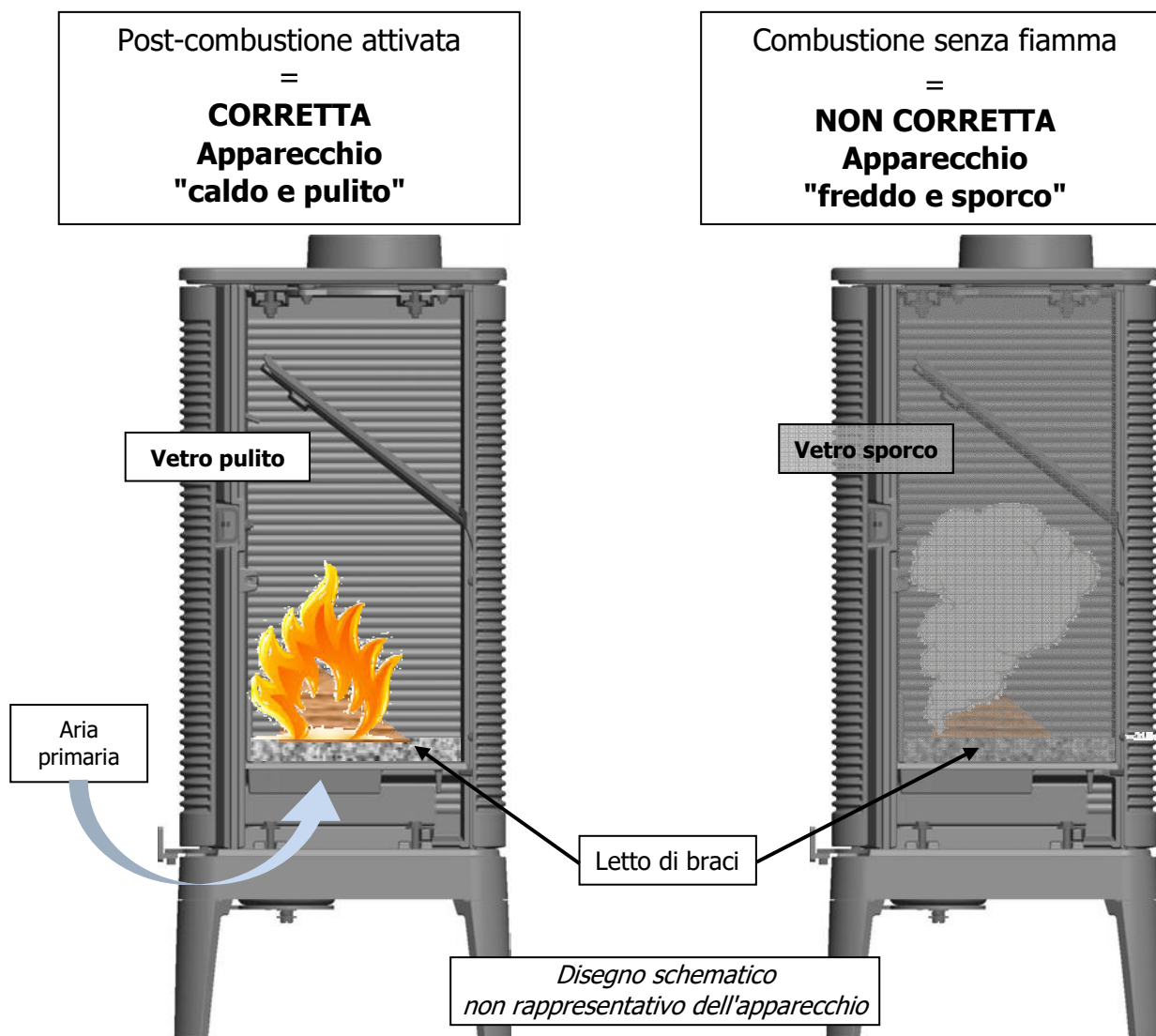
Come si ottiene:

- con un carico di legna da 6 a 7 kg. composto da 1-2 ceppi di legno duro di largo diametro non spaccati.
- con un tiraggio di 6 Pa.
- impostando la "Regolazione del livello di combustione" in posizione "Combustione prolungata", una volta raggiunta e mantenuta l'accensione della legna.
- lasciando che la combustione prosegua fino alla formazione di un sottile letto di braci in grado di garantire l'accensione di un secondo carico.

Questo tipo di funzionamento consente di ottenere una potenza ridotta ma un'autonomia di 8 ore senza ricarica.

**Qualunque sia il tipo di funzionamento prescelto (Potenza nominale o Combustione Prolungata), assicurarsi che il carico di legna si accenda fin dal momento dell'introduzione nell'apparecchio e che la fiamma si mantenga.** In caso contrario, riaprire per qualche istante il "registro di regolazione del livello di combustione" posizionandola su "accensione" finché la legna non brucia in modo soddisfacente:

**Durante la fase di combustione della frazione volatile del legno, è assolutamente necessario evitare il funzionamento senza fiamma in quanto verrebbe a crearsi della sporcizia nella canna fumaria e nell'intero apparecchio con conseguente rilascio nell'atmosfera di fumi nocivi per l'ambiente e per la salute.**



### Dispositivi di regolazione:

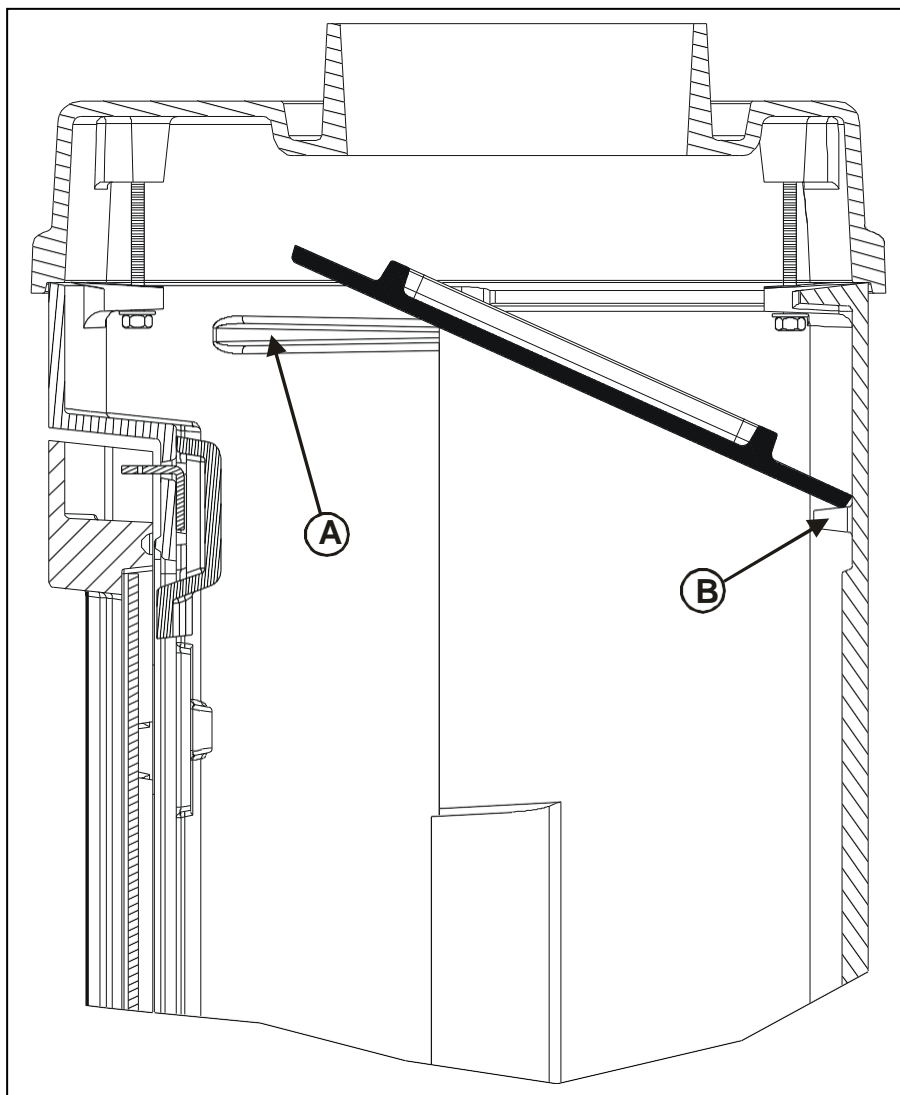
Utilizzare sempre i guanti anticalore in dotazione con l'apparecchio per intervenire sui dispositivi di regolazione che possono diventare molto caldi.

- **Registro di regolazione livello di combustione:** Posto sul lato anteriore, questo registro serve a regolare il livello di combustione dell'apparecchio tra "Potenza nominale" (registro aperto = 1 giro) e "Combustione prolungata" (registro chiuso).
- **Registro di accensione:** intervenendo sul registro di regolazione del livello di combustione oltre la posizione "Potenza nominale", è possibile ottenere una quantità supplementare d'aria per l'accensione. Questa posizione è riservata alle operazioni di accensione e di ripresa e non deve essere mantenuta più di 30 minuti altrimenti si rischia di danneggiare l'apparecchio e l'ambiente circostante. L'apparecchio va tenuto sotto controllo per tutto il tempo in cui rimane in questa posizione.

- **Registro aria secondaria:** Per un funzionamento ottimale e una combustione pulita, questo registro deve restare in posizione di massima apertura. La regolazione di questo registro è giustificata soltanto in caso i tiraggi siano inferiori o superiori ai valori raccomandati (vd. sotto). In questo caso, è possibile regolare il registro per ottenere un funzionamento ottimale. Una volta eseguite queste regolazioni, non intervenire più sul registro dell'aria secondaria, ma utilizzare esclusivamente il registro di regolazione del livello di combustione per modificare la potenza dell'apparecchio.

## **Montaggio del deflettore**

**Il deflettore deve essere obbligatoriamente installato prima della messa in servizio della stufa.**



- Rimuovere l'elemento che lega insieme il deflettore e la griglia.
- Montare il deflettore verticalmente all'interno dell'apparecchio lungo le sporgenze A.
- posarlo sulle sporgenze A inclinandolo verso la base dell'apparecchio.
- farlo scivolare lungo le sporgenze A fino a posizionarlo sulle sporgenze B.



<b>Regolamento delegato (UE) 2015/1186, Allegato IV - SCHEDA PRODOTTO</b> <i>Commission delegated regulation (EU) 2015/1186, Annex IV - Product fiche</i>	
<b>Marca commerciale.</b> <i>Trade mark.</i>	INVICTA
<b>Articolo.</b> <i>Identifier.</i>	P601384
<b>Classe di efficienza energetica.</b> <i>Energy efficiency class.</i>	A
<b>Potenza termica diretta.</b> <i>Direct heat output.</i>	7 kW
<b>Potenza termica indiretta.</b> <i>Indirect heat output.</i>	-- kW
<b>Indice di efficienza energetica (EER).</b> <i>Energy Efficiency Index (EEI).</i>	104
<b>Rendimento utile alla potenza termica nominale.</b> <i>Useful efficiency at nominal heat output.</i>	78,0 %
<b>Particolari precauzioni da prendere durante le operazioni di montaggio, installazione o manutenzione del dispositivo di riscaldamento decentralizzato.</b>	<ul style="list-style-type: none"> <li>• <b>Il montaggio, l'installazione e la manutenzione devono essere eseguiti da un tecnico qualificato.</b></li> <li>• <b>Rispettare le distanze di sicurezza raccomandate.</b></li> <li>• <b>Per garantire un funzionamento adeguato dell'apparecchio, l'installazione deve prevedere:</b> <ul style="list-style-type: none"> <li>• <b>un'alimentazione di aria fresca dedicata alla combustione.</b></li> <li>• <b>l'evacuazione dei prodotti della combustione.</b></li> </ul> </li> <li>• <b>L'apparecchio e l'installazione devono essere sottoposti a regolare manutenzione.</b></li> <li>• <b>Tutte le superfici dell'apparecchio si riscaldano: Attenzione alle ustioni!!!!</b> <ul style="list-style-type: none"> <li>• <b>Se necessario, installare una protezione attorno all'apparecchio al fine di evitare eventuali contatti.</b></li> </ul> </li> <li>• <b>Utilizzare solo il combustibile consigliato.</b></li> <li>• <b>Leggere i manuali d'istruzione in dotazione con il prodotto.</b></li> </ul>
<i>Specific precautions that shall be taken when assembling, installing or maintaining the local space heater.</i>	<ul style="list-style-type: none"> <li>• <i>The Assembly, the installation and the maintenance must be realized by a qualified professional.</i></li> <li>• <i>Respect the recommended safe distances.</i></li> <li>• <i>To Insure the proper functioning of the stove, the installation must have:</i> <ul style="list-style-type: none"> <li>• <i>The supply of fresh air necessary for the combustion.</i></li> <li>• <i>The evacuation of combustion products.</i></li> </ul> </li> <li>• <i>The stove and the installation must be periodic maintained.</i></li> <li>• <i>All the surfaces of the stove are hot: Be careful to burns!!!</i> <ul style="list-style-type: none"> <li>• <i>If necessary, install a protection all around the stove to prevent any contact.</i></li> </ul> </li> <li>• <i>Use only the fuels recommended.</i></li> <li>• <i>Read the instructions manuals supplied with the stove.</i></li> </ul>