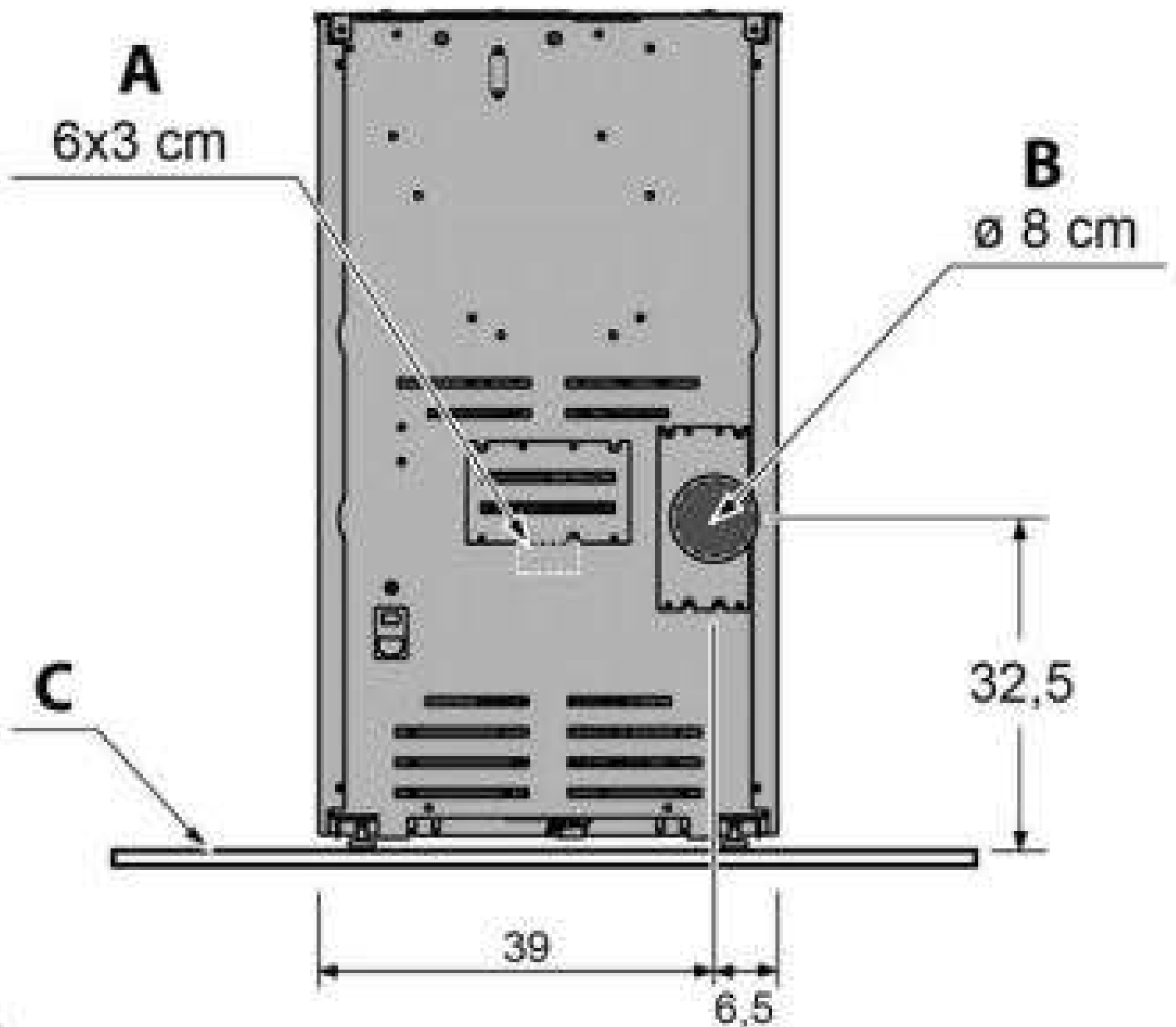


2

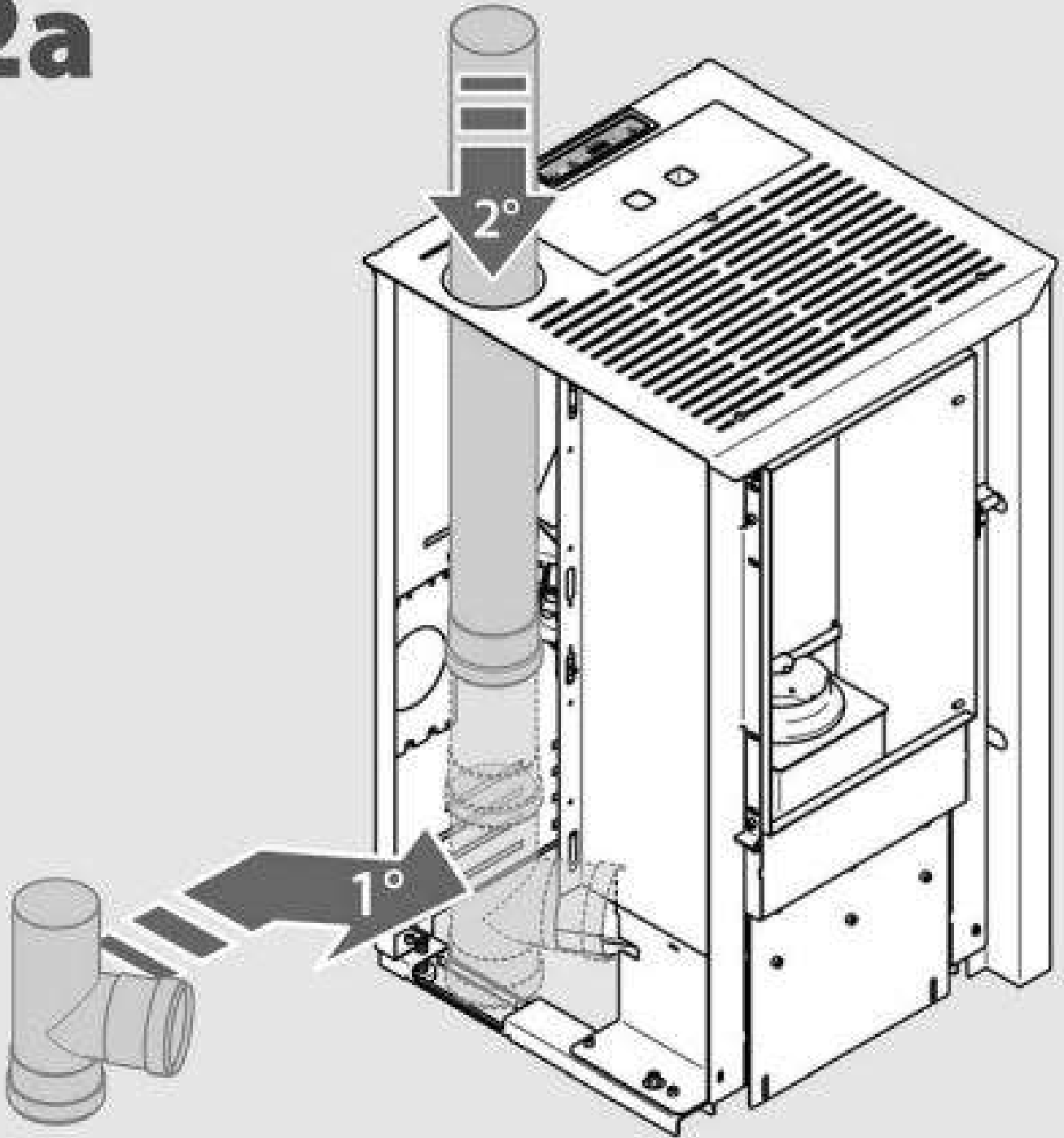


A. Ingresso aria per la combustione

B. Uscita fumi

C. Eventuale piastra salvapavimento in materiale ignifugo

2a



2b

