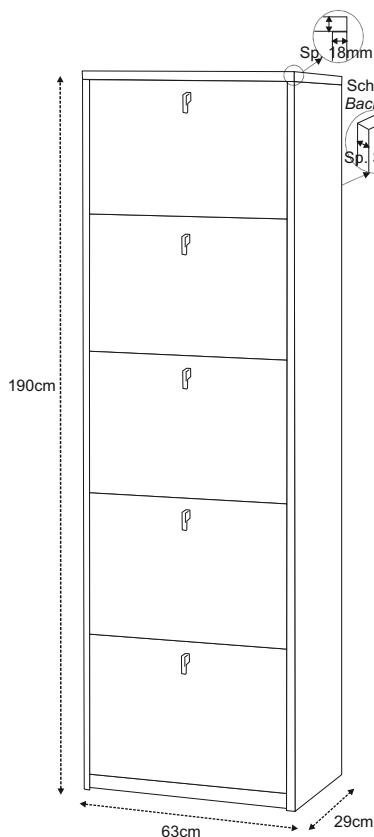
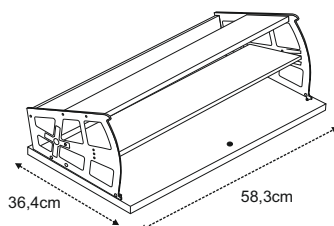


Misure / Measures



Anta doppia profondità
Double-depth door

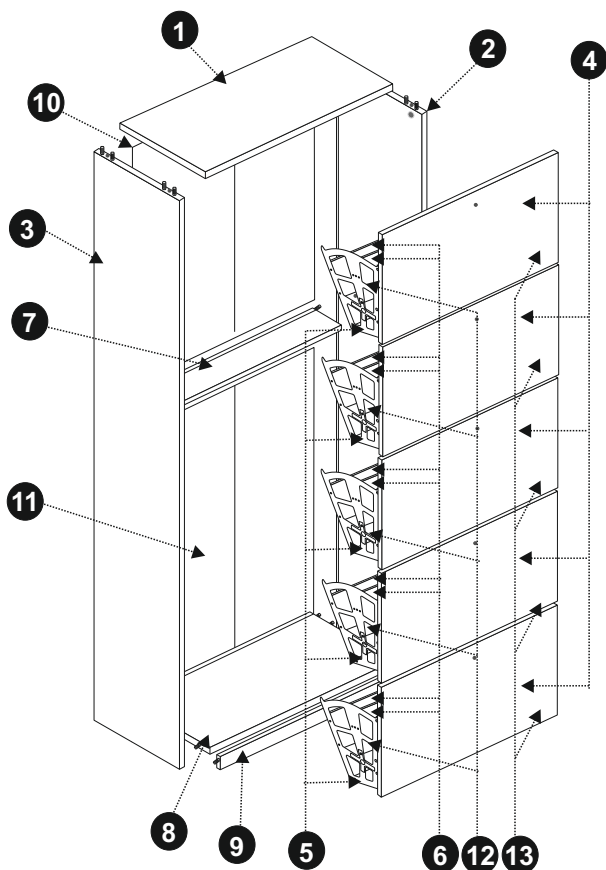


Dettagli / Details

- Struttura materiale in truciolare nobilitato
- Pomolo cromo satinato
- Ante a ribalta doppia profondità
- Capacità: 25 paia di scarpe
- Mobile in kit
- Material structure in engineered wood
- Knob painted finish satin-chrome
- Doors with single-depth capacity
- Capacity: 25 pair of shoes
- Kit furniture

25

Componenti / Elements



Pos.	Pezzi / Pcs	Descrizione / Description
1	1	Coperchio (624 x 286 x 18mm) Top (624 x 286 x 18mm)
2	1	Fianco dx (1883 x 283 x 18mm) Rh Side (1883 x 283 x 18mm)
3	1	Fianco sx (1883 x 283 x 18mm) Lh Side (1883 x 283 x 18mm)
4	5	Anta (583 x 364,5 x 16mm) Door (583 x 364,5 x 16mm)
5	5	Piano (578 x 100 x 10mm) Shelf (578 x 100 x 10mm)
6	10	Piano (578 x 140 x 10mm) Shelf (578 x 140 x 10mm)
7	1	Tramezza (586 x 125 x 16mm) Partition Shelf (586 x 125 x 16mm)
8	1	Base (586 x 264 x 16mm) Base (586 x 264 x 16mm)
9	1	Zoccolo (586 x 35 x 16mm) Socket (586 x 35 x 16mm)
10	1	Schiena Pieghevole (728 x 602,5 x 3mm) Folding Backrest (728 x 602,5 x 3mm)
11	1	Schiena Pieghevole (1140 x 602,5 x 3mm) Folding Backrest (1140 x 602,5 x 3mm)
12	5	Sponda Sx per Anta Lh Rail
13	5	Sponda Dx per Anta Rh Rail

Accessori / Equipment		Pos.	Pezzi / Pcs	Descrizione / Description
14		14	4	Piedino nero Black feet
15		15	2	Angolo fermapiani Angle flap
16		16	5	Pomolo Knob
17		17	4	Perno per Eccentrico Cam Bolt
18		18	4	Eccentrico Cam
19		19	4	Tappino D.17 per Eccentrico Cam CoverCap D.17
20		20	10	Reggipiani Support shelves
21		21	10	Perno per sponda Rail pin
22		22	10	Ribattino Rivet
23		23	7	Tappino coprivite Cap screw
24		24	30	Vite TS 3,5x16 Screw TS 3,5x16
25		25	20	Vite Euro 6,3x14 Screw Euro 6,3x14
26		26	5	Vite TC 4x20 Screw TC 4x20
27		27	7	Vite TS Brugola 7x50 zincata Allen screw TS 7x50 galvanized
28		28	4	Vite TS 3x12 Screw TS 3x12
29		29	1	Colla Glue

Istruzioni di montaggio / Assembly Instructions

A

Preparare le ante (4), fissando le sponde (12 e 13) sull'anta con le viti 6,3x14 (25).
Prepare the doors (4), securing the rails (12 and 13) on the door with the screws 6,3x14 (25).

B

Inserire quindi 2 piani (6) ed 1 piano (5) tra le sponde, e fissarli con le viti 3,5x16 (24). Ripetere l'operazione per le altre ante.
Then, insert 2 shelves (6) and 1 shelf (5) between the rails, and secure with screws 3,5 x16 (24). Repeat for the other doors.

C

Avvitare i perni per eccentrico (17) nei fori sul coperchio (1). Avvitarli sino a fine corsa.
Screw the cam bolts (17) into the holes on the top (1). Screw them up at the end of the stroke.

D

Stendere i fianchi (2 e 3) su un piano con il lato colorato verso il basso. Inserire i ribattini (22) nei perni (21). Quindi, utilizzando un martello, inserire sui fianchi, i perni (21), i reggipiani (20) e gli eccentrici (18) nei punti indicati in figura.
Lay out the sides (2 and 3) on a flat surface with the colored side down. Insert the rivets (22) in the pins (21). Then, using a hammer to tap on the sides: the pins (21), the support shelves (20) and the cams (18) at the points indicated in the figure.

Istruzioni di montaggio / Assembly Instructions

E

Sul fianco sx (3) inserire negli appositi fori, la base (8), la tramezza (7). Mettere un poco di colla ed inserire lo zoccolo (9). Prima di inserire il fianco dx (2), inserire un poco di colla nel foro per lo zoccolo.
 On the Lh side (3) insert in the holes, the base (8), the partition (7). Put a little bit of glue and insert the socket (9). Before you enter the Rh side (2), insert a little bit of glue in the hole for the socket.

F

Aprire le schiene (10 e 11) facendo attenzione a non forzare la pellicola di giunzione. Infilare ora le schiene facendole scorrere nelle apposite guide poste su base (8) e tramezza (7).
 Open the folding backrests (10 and 11) taking care not to force the film to junction. Now slide the backrests sliding them in the guides placed on base (8) and partition (7).

G

Infilare ora le ante preparate precedentemente, inserendole sui perni (21) dei fianchi con l'apposito foro posto nella sponda.
 Now slide the doors previously assembled, inserting them on the pins (21) of the sides with the appropriate hole placed in the rail.

H

Inserire sopra il fianco dx (2) sul telaio così ottenuto, sempre inserendo i rispettivi perni sui fori posti sulle sponde. Chiudere il tutto con il coperchio (1), infilandolo lateralmente sui due fianchi con i perni per eccentrico (17) inseriti precedentemente.
Attenzione: non rompere i bordi alle estremità della fresata.
 Enter above the Rh side (2) on the frame thus obtained, always inserting the pins on the holes located on the rails. Close the whole with the top (1), by threading laterally on the two sides with the cam bolts (17) inserted previously.
Warning: do not break the edges at the ends of the milled.

I

Ruotare gli eccentrici (18) posizionati sui fianchi in senso orario in modo da fissare il coperchio ai fianchi. Fissare la base (8) e la tramezza (7) al fianco dx (2) con le viti 7x50 (27). Coprire gli eccentrici (18) e le viti 7x50 (27) rispettivamente con gli appositi tappini (19 e 23).
 Turn the cams (18) positioned on the sides in a clockwise direction so as to secure the top to the sides. Fix the base (8) and the partition shelf (7) to the Rh side (2) with the screws 7x50 (27). Cover the cams (18) and the screws 7x50 (27) respectively with the appropriate caps (19 and 23).

L

Bloccare inoltre lo zoccolo (9) contro la base (8) avvitando con le viti 3x12 (28) gli angoli fermapiani (15) (2 x angolo). Gli angoli vanno distanziati di circa 20cm.
 Now block the socket (9) against the base (8) by screwing with the screws 3x12 (28) the angle flap (15) (2 x angle). The angles should be spaced approximately 20cm.

M

Capovolgere il mobile di 180° e ripetere le operazioni indicate ai punti I e L. Inserire i piedini (14) negli appositi fori posti in fondo ai fianchi.
 Turn the cabinet of 180° and repeat the steps I and L. Insert the black feet (14) in the appropriate holes located at the bottom of the sides.

N

Posizionare in piedi il mobile così ottenuto ed inserire i pomoli (16) sulle ante con le viti 4x20 (26).
 Place standing cabinet thus obtained and insert the knobs (16) on doors with the screws 4x20 (26).

Scheda Prodotto / Product Sheet

PRODOTTO PRODUCT	COMPONENTI COMPONENTS	TIPOLOGIA E MATERIALI PER LA STRUTTURA TYPOLOGY AND MATERIAL FOR THE STRUCTURE	TIPOLOGIA E MATERIALI DI RIVESTIMENTO SUPERFICI TYPOLOGY AND COATING MATERIAL SURFACES	TIPOLOGIA E MATERIALI PER I BORDI TYPOLOGY AND MATERIAL FOR THE EDGES
Scarpiera Cabinet Shoes-rack	Fianchi Sides	Truciolare nobilitato Engineered wood	Carta impregnata come resine melaminiche Paper impregnated with melanine resins	Carta impregnata con resine termoplastiche e termoindurenti o PVC Paper impregnated with thermoplastics and thermosetting resins or PVC
	Top			
	Base			
	Anta Door			
	Schiena Backrest	Pannello fibrolegnoso Panel wood fiber	Trattamento superficiale idrofobizzante con paraffina Surface treatment hydrophobicizing with paraffin	

ALTRE CARATTERISTICHE OTHER CHARACTERISTICS	USO USE	PULIZIA CLEANING	SMALTIMENTO DISPOSAL
Materiale di classe E1: bassa emissione di formaldeide. Questi pannelli possono essere utilizzati senza causare una concentrazione di equilibrio nell'aria della camera di prova (definita nella norma UNI EN 717-1) maggiore di 0,1 ppm, limite raccomandato all'Organizzazione Mondiale della Sanità per gli ambienti di vita e soggiorno. Material class E1: low formaldehyde emissions Class E1 panels can be used without causing an equilibrium concentration in the air in the test chamber (defined in the UNI EN 717- 1) greater than 0.1 ppm, limit recommended by the World Health Organization for life and living environments.	Mobile multiuso Multiuse cabinet	Utilizzare panno inumidito con alcool diluito o con prodotti per la pulizia delle superfici lavabili, purché privi di abrasivi e/o solventi. Use cloth moistened with alcohol diluted or with cleaning products for the washable surfaces, if they are free of abrasives and/or solvents	Al termine del ciclo di vita, il prodotto può essere conferito alla raccolta differenziata o speciali piattaforme RSU At the end of the life cycle the product may be conferred on the differentiated collection or special platforms RSU

ATTENZIONE

Il mobile va appoggiato su superfici perfettamente piane ed addossato ad una parete. Per evitarne ribaltamenti accidentali va fissato ad una parete verticale stabile. Se al momento dell'apertura della confezione dell'imballo si evidenziassero anomalie delle parti strutturali occorre contattare il fornitore prima del suo utilizzo.

WARNING

The cabinet must be supported on surfaces perfectly flat and leaned against a wall. To avoid accidental overturning which should be fixed to a vertical wall stable. If at the time of the opening of the packaging, it yields anomalies of structural parts you need to contact the supplier before its use.

SARMOG s.r.l.

Via Pizzamiglia, 7
 42016 S.Girolamo di Guastalla (RE) - Italy

Tel +39 0522 228058
 Fax +39 0522 228442

Web www.sarmog.com
 E-mail info@sarmog.com

SARMOG
 L I F E S T Y L E H O M E