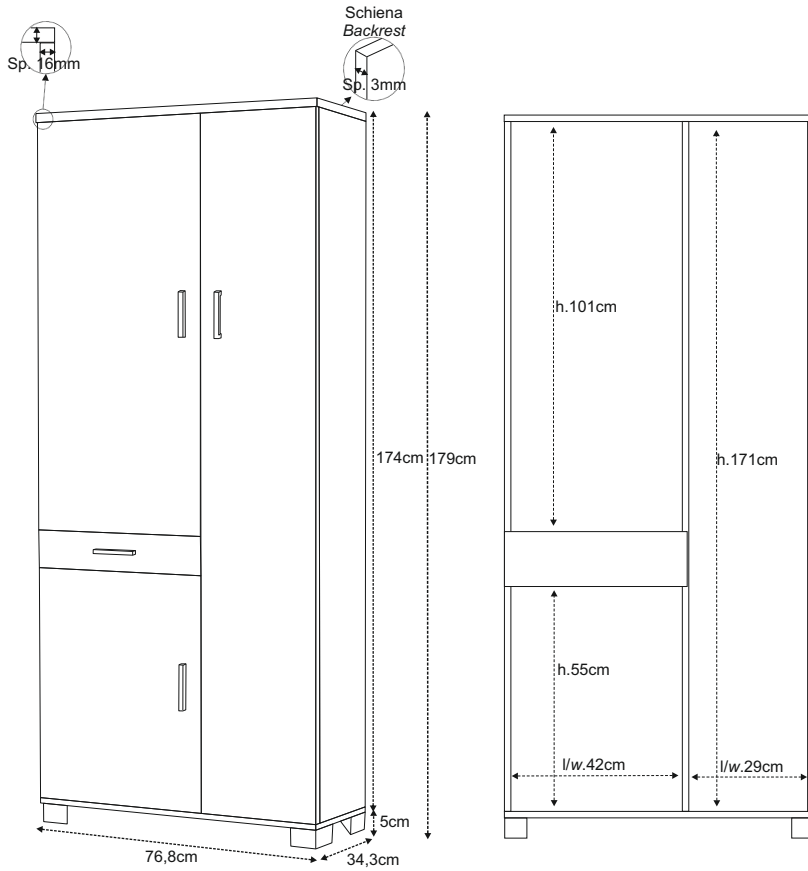


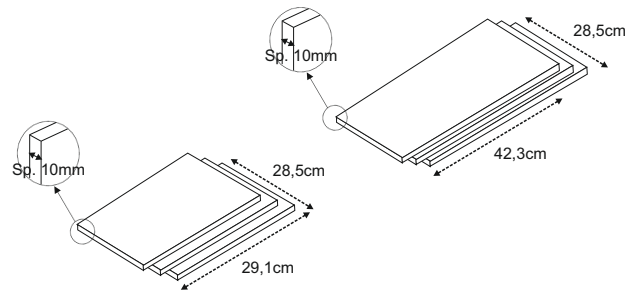
### Misure / Measures



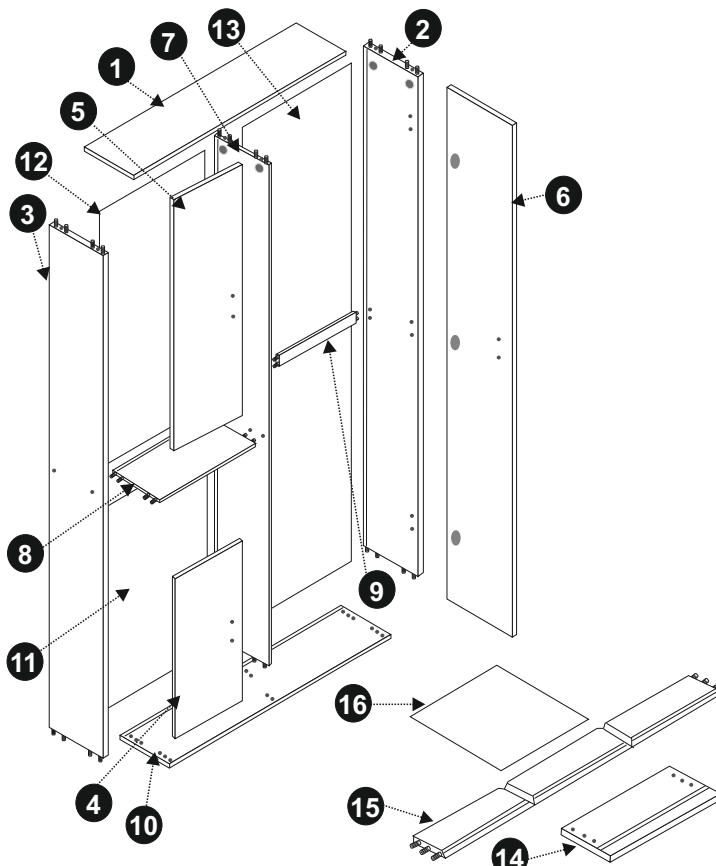
### Dettagli / Details

- Struttura materiale in truciolare nobilitato
- Maniglie e piedini cromo satinato
- Guide cassetto in metallo
- Contiene: 6 ripiani regolabili in altezza
- Mobile in kit
- *Material structure in engineered wood*
- *Chrome-plated feet and handles*
- *Metal drawer runners*
- *Inside: 6 adjustable shelves*
- *Kit furniture*


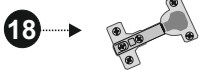
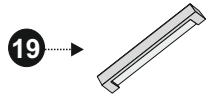
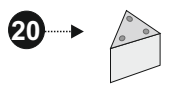

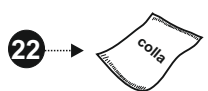


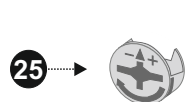
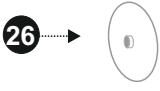


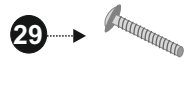



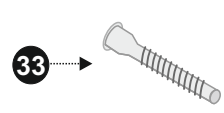
### Ripiani Shelves



### Componenti / Elements

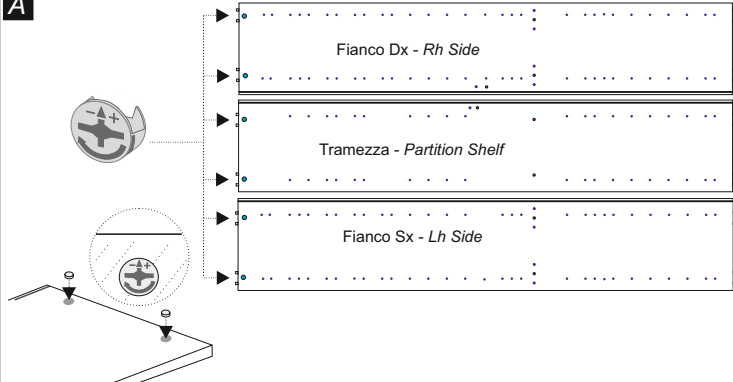


Pos.	Pezzi / Pcs	Descrizione / Description
1	1	Coperchio - Top (768 x 343 x 16mm)
2	1	Fianco dx - Rh Side (1710 x 318 x 16mm)
3	1	Fianco sx - Lh Side (1710 x 318 x 16mm)
4	1	Anta 1 - Door (558 x 453 x 16mm)
5	1	Anta 2 - Door (1025 x 453 x 16mm)
6	1	Anta 3 - Door (1717 x 306 x 16mm)
7	1	Tramezza Vert. - Vert. Partition Shelf (1710 x 317 x 16mm)
8	1	Tramezza Or. - Hor. Partition Shelf (425 x 317 x 16mm)
9	1	Tramezza Or. - Hor. Partition Shelf (292 x 75 x 16mm)
10	1	Base (766 x 317 x 16mm)
11	1	Schiena 1 - Backrest (441 x 689 x 3mm)
12	1	Schiena 2 - Backrest (441 x 1027 x 3mm)
13	1	Schiena 3 - Backrest (303 x 1725 x 3mm)
14	1	Davanti Cassetto - Front Drawer (453 x 129 x 16mm)
15	1	Sponda Cassetto - Shore Drawer (400 x 300 x 12mm)
16	1	Fondo Cassetto - Drawer Backrest (387 x 301 x 3mm)

Accessori / Equipment	Pos.	Pezzi / Pcs	Descrizione / Description
	17	2	Guide cassetto - Metal Drawer runners
	18	7	Cerniere - Hinges
	19	4	Maniglia - Handle
	20	4	Piedi - Chrome-plated feet
	21	24	Reggipiani - Shelf support
	22	1	Colla - Glue
	23	1	Ferma porta - Door Stop
	24	6	Perno per eccentrico - Cam bolt
	25	6	Eccentrico - Cam
	26	6	Tappino per eccentrico - Cam covercap
	27	2	Tappino copriforo - Hole covercap
	28	13	Tappino coprivite - Screw covercap
	29	8	Vite 4x20 - Screw 4x20
	30	4	Vite 3,5x20 - Screw 3,5x20
	31	4	Vite 6,3x13 - Screw 6,3x13
	32	12	Vite 4,5x16 - Screw 4,5x16
	33	13	Vite 7x50 - Screw 7x50

### Istruzioni di montaggio / Assembly Instructions

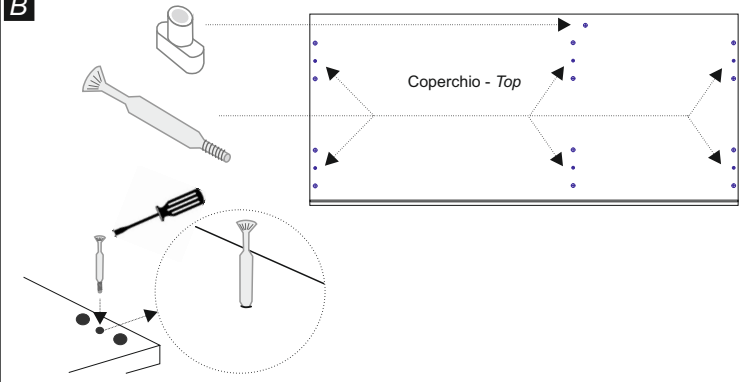
**A**



Fianco Dx - Rh Side  
Trazza - Partition Shelf  
Fianco Sx - Lh Side

Inserire gli eccentrici (25) nei fori posti sui fianchi dx e sx (2 e 3) e sulla tramezza (7).  
Insert the cam (25) into the holes on the Rh and Lh sides (2 e 3) and then partition shelf (7).

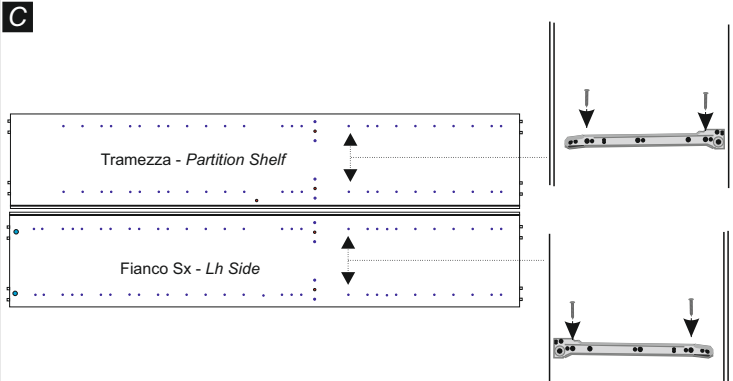
**B**



Coperchio - Top

Avvitare i perni per eccentrico (24) nei fori sul coperchio (1). Avvitarli sino a fine corsa. Inserire il fermaporta (23) nel foro indicato in figura.  
Screw the cam bolts (24) into the holes on the top (1). Screw them up till the end of the stroke. Insert the door stop (23) in the hole shown in the figure.

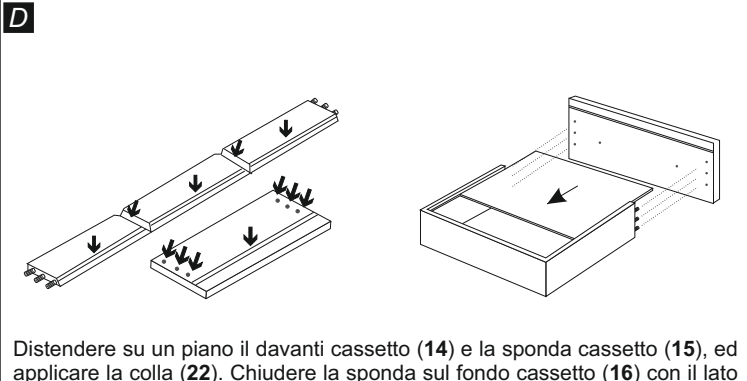
**C**



Trazza - Partition Shelf  
Fianco Sx - Lh Side

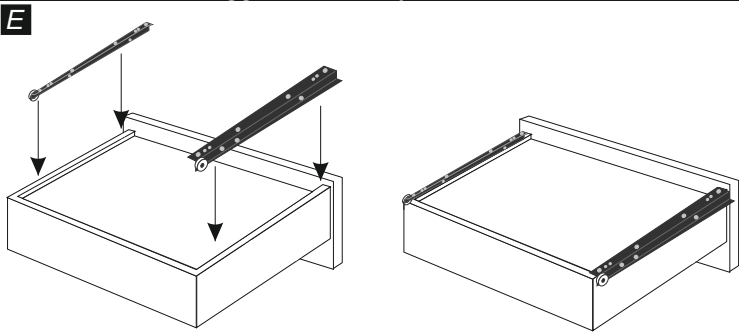
Fissare sul fianco sx (3) e sulla tramezza (7) le guide cassetto (17) con le viti 6,3x13 (31).  
Fix on the Lh side (3) and the partition shelf (7) the drawer runners (17) with the screw 6,3x13 (31).

**D**



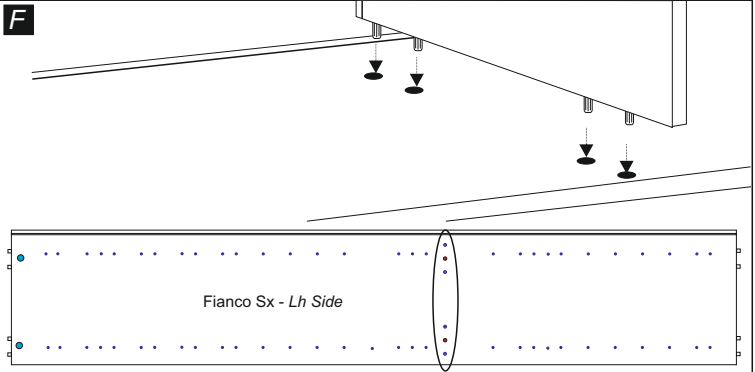
Distendere su un piano il davanti cassetto (14) e la sponda cassetto (15), ed applicare la colla (22). Chiudere la sponda sul fondo cassetto (16) con il lato colorato verso l'interno del cassetto, ed inserire i fianchi della sponda nel davanti.  
Lay out the front drawer (14) and the shore (15), and apply the glue (22). Close the structure drawer on the drawer backrest (16) with the colored side facing the inside of the drawer. Insert the shore side on the front.

Istruzioni di montaggio / Assembly Instructions



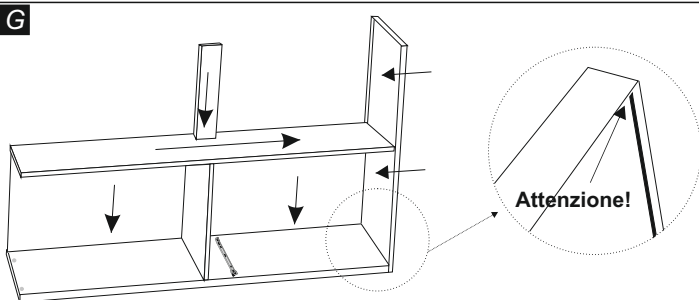
Capovolgere il cassetto e fissare le guide cassetto (17) sui bordi dx e sx sul fondo del cassetto con le viti 3,5x20 (30). Le guide vanno poste con le ruote rivolte verso l'esterno e retro del cassetto.

Flip the drawer and fasten the drawer runners (17) on the right and left edges on the bottom of the drawer with the screws 3,5x20 (30). The runners must be placed with the wheels pointing outwards and back of the drawer.



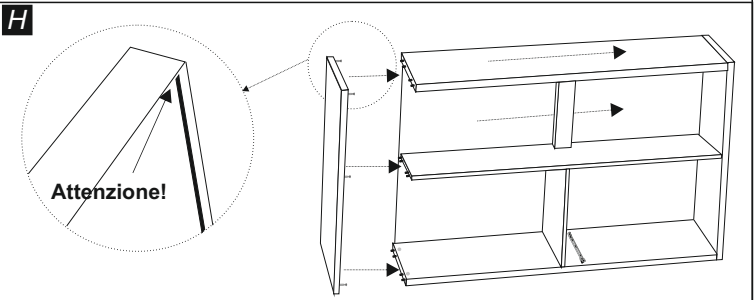
Appoggiare il fianco sx (3) su un superficie piana ed inserire negli appositi fori la tramezza (8), facendo attenzione che le guide per la schiena combacino tra loro.

Place the left side (3) on a flat surface and insert into the holes the partition (8), making sure that the backrest guides are back together.



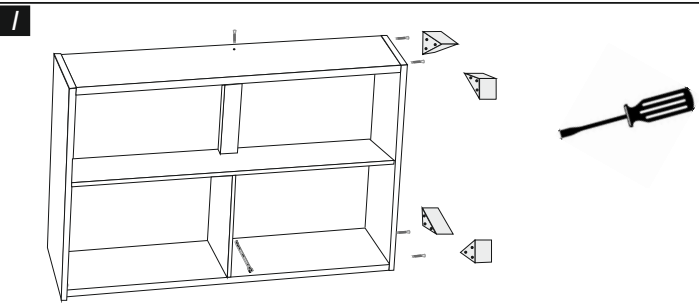
Inserire le schiene (11 e 12) con il lato colorato verso l'interno del mobile, facendole scorrere nelle apposite guide poste sul fianco e sulla tramezza (8). Inserire la base (10). Sistemare la tramezza (7) e la tramezza (9) unendoli tra loro con le viti 7x50 (33).

Insert the backrests (11 and 12) with the colored side facing inwards, sliding them into the guides on the side and on the partition (8). Insert the base (10). Place the partition (7) and partition (9) by joining them together with 7x50 screws (33).



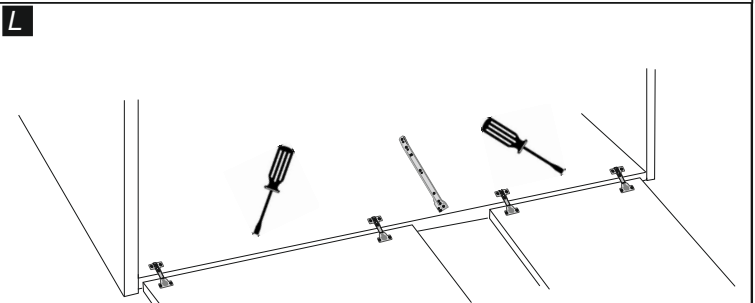
Inserire la schiena (13) facendola scorrere nella guida posta sulla tramezza (7). Inserire il fianco dx (2) sopra il telaio così ottenuto e chiudere il tutto con il coperchio (1), infilandolo lateralmente sui due fianchi e tramezza (7) con i perni per eccentrico (24) inseriti precedentemente.

Insert the backrest (13) by sliding it into the guide on the partition (7). Insert the right side (2) on the frame and then close it with the top (1), moving laterally on both sides and partition (7) with cam bolts (24) previously entered.



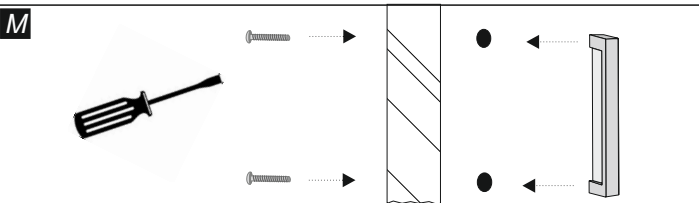
Ruotare gli eccentrici (25) su fianchi (2 e 3) e sulla tramezza (7) in senso orario in modo da fissare il coperchio alla struttura. Con le viti 7x50 (35) fissare la tramezza (9) al fianco dx (2), e la base (10) alla struttura. Fissare i piedi (20) sulla base seguendo le istruzioni allegate.

Rotate the cams (25) on the sides (2 and 3) and partition (7) clockwise to fasten the top to the structure. Use the 7x50 screws (35) secure the partition (9) to the right side (2), and the base (10) to the structure. Fix the feet (20) according to the supplied instructions.



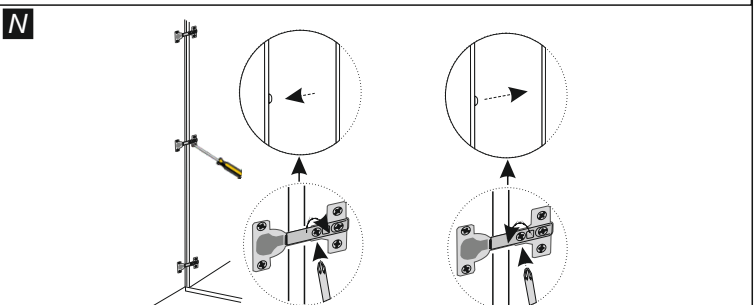
Posizionare le ante sx (4 e 5) vicino al fianco con i fori per le cerniere in corrispondenza dei rispettivi fori posti sul fianco sx. Inserire le cerniere (20) nei fori sull'anta, quindi avvitarle come indicato in figura.

Place the left doors (4 and 5) close to the side with the holes for the hinges in their matching holes on the left side. Insert the hinges (20) into the holes on the door, then screw, as shown in the figure.



Girare il mobile di 180° con l'avvertenza di non filare il fianco sottostante non ancora fissato con le viti. Ripetere le operazioni descritte ai punti (I ed L) fissando l'anta dx (6). Mettere in piedi il mobile, inserire il cassetto, ed fissare le maniglie (19) con le viti 4x20 (29). Coprire viti e fori ed eccentrici rispettivamente con i tappini (28, 27, 26). Inserire i reggipiani (21) nei punti desiderati su fianchi e tramezza, ed posizionare i ripiani.

Turn 180° cabinet, attention not to spin side below not yet fixed with screws. Repeat the operations described in points (I and L) setting the right door (6). Set up the cabinet, insert the drawer, and attach the handles (19) with 4x20 screws (29). Cover the screw, holes and cams with the appropriate covercap (28, 27, 26). Insert the shelf supports (21) where desired on the sides and partition, and place the shelves.



Se l'apertura/chiusura delle ante non è perfetta, è necessario agire con il cacciavite sulla vite posta al centro delle cerniere, avvitando e/o svitando leggermente. In relazione al senso di rotazione della vite sulla cerniera, l'anta si avvicina o allontana dal fianco del mobile.

If the opening/closing of the doors is not perfect, it is necessary to act with a screwdriver on the screw in the center of the doors hinges, with short turn screwing/unscrewing. According to the direction with which turns the screw of the hinge, the door is approaching or farther away from their side of cabinet.

Scheda Prodotto / Product Sheet

<b>PRODOTTO</b> <b>PRODUCT</b>	<b>COMPONENTI</b> <b>COMPONENTS</b>	<b>TIPOLOGIA E MATERIALI PER LA STRUTTURA</b> <b>TPOLOGY AND MATERIAL FOR THE STRUCTURE</b>	<b>TIPOLOGIA E MATERIALI DI RIVESTIMENTO SUPERFICI</b> <b>TPOLOGY AND COATING MATERIAL SURFACES</b>	<b>TIPOLOGIA E MATERIALI PER I BORDI</b> <b>TPOLOGY AND MATERIAL FOR THE EDGES</b>
Mobile multiuso <i>Multiuse cabinet</i>	Fianchi <i>Sides</i>	Truciolare nobilitato <i>Engineered wood</i>	Carta impregnata come resine melaminiche <i>Paper impregnated with melanine resins</i>	Carta impregnata con resine termoplastiche e termoindurenti o PVC <i>Paper impregnated with thermoplastics and thermosetting resins or PVC</i>
	Top			
	Base			
	Ante e Cassetto <i>Doors and Drawer</i>			
	Schiena <i>Backrest</i>	Pannello fibrolegnoso <i>Panel wood fiber</i>	Trattamento superficiale idrofobizzante con paraffina <i>Surface treatment hydrophobicizing with paraffin</i>	

<b>ALTRE CARATTERISTICHE</b> <b>OTHER CHARACTERISTICS</b>	<b>USO</b> <b>USE</b>	<b>PULIZIA</b> <b>CLEANING</b>	<b>SMALTIMENTO</b> <b>DISPOSAL</b>
Materiale di classe E1: bassa emissione di formaldeide. Questi pannelli possono essere utilizzati senza causare una concentrazione di equilibrio nell'aria della camera di prova (definita nella norma UNI EN 717-1) maggiore di 0,1 ppm, limite raccomandato all'Organizzazione Mondiale della Sanità per gli ambienti di vita e soggiorno. <i>Material class E1: low formaldehyde emissions. Class E1 panels can be used without causing an equilibrium concentration in the air in the test chamber (defined in the UNI EN 717-1) greater than 0.1 ppm, limit recommended by the World Health Organization for life and living environments.</i>	Mobile multiuso <i>Multiuse cabinet</i>	Utilizzare panno inumidito con alcool diluito o con prodotti per la pulizia delle superfici lavabili, purché privi di abrasivi e/o solventi. <i>Use cloth moistened with alcohol diluted or with cleaning products for the washable surfaces, if they are free of abrasives and/or solvents</i>	Al termine del ciclo di vita, il prodotto può essere conferito alla raccolta differenziata o speciali piattaforme RSU <i>At the end of the life cycle the product may be conferred on the differentiated collection or special platforms RSU</i>

**ATTENZIONE**

Il mobile va appoggiato su superfici perfettamente piane ed addossato ad una parete. Per evitarne ribaltamenti accidentali va fissato ad una parete verticale stabile. Se al momento dell'apertura della confezione dell'imballo si evidenziassero anomalie delle parti strutturali occorre contattare il fornitore prima del suo utilizzo.

**WARNING**

The cabinet must be supported on surfaces perfectly flat and leaned against a wall. To avoid accidental overturning which should be fixed to a vertical wall stable. If at the time of the opening of the packaging, it yields anomalies of structural parts you need to contact the supplier before its use.

**SARMOG s.r.l.**

Via Pizzamiglia, 7  
 42016 S.Girolamo di Guastalla (RE) - Italy

Tel +39 0522 228058 Web www.sarmog.com  
 Fax +39 0522 228442 E-mail info@sarmog.com

**SARMOG**  
 L I F E S T Y L E H O M E