

## CAPSULATRICE PNEUMATICA “ERCOLE”



### Caratteristiche

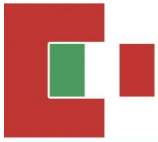
- Boccola con magnete per tappi corona Ø26mm in dotazione.
- Boccola maggiorata con magnete per tappi corona Ø29/31mm in dotazione (con questa è possibile l'utilizzo per tappi in plastica a fungo lisci e alettati).
- Pistone in alluminio di 10cm.
- Supporto della testa in acciaio zincato.
- Funzionamento con compressore è possibile con un volume minimo di 20L e regolazione pressione 4/5bar.
- La connessione viene attraverso attacco a baionetta.
- Dispositivi di sicurezza: doppio pulsante di azionamento e frontalino di protezione in dotazione.

### Dati

Peso: 11,2kg  
Larghezza massima: 18,5cm  
Profondità massima: 23cm  
Altezza massima: 78cm (possibilità di regolazione)

### Utilizzo

Per bottiglie con altezza massima di 400mm, cercine Ø25mm, bottiglioni standard 1,5L.



## Avvertenze

Leggere attentamente le istruzioni e le avvertenze prima di mettere in funzione la macchina.

- Disconnettere il compressore prima di eseguire ogni regolazione; non compiere questa azione potrebbe determinare danni alla macchina e pericolo per l'operatore.
- Tenere sempre il viso coperto dallo schermo protettivo (in dotazione); non farlo potrebbe determinare lesioni per l'operatore.
- Si raccomanda di utilizzare guanti e abbigliamento protettivo quando si opera con la macchina.
- Pulire e lubrificare con paraffina le parti in movimento della macchina.
- Disconnettere il compressore dopo l'uso; non farlo potrebbe determinare corrosione od usura anticipata di alcune arto, aumentando il rischio di futuri, malfunzionamenti.

## Istruzioni di inserimento bottiglia

Ercole permette la tappatura dei modelli di bottiglia più diffusi, attraverso tappi a corona e tappi in plastica (a fungo); per funzionare necessita di una sorgente esterna di aria compressa (compressore). È composta da una colonna utile per posizionare la bottiglia e sostenere la testata.

1. Posizionare la colonna su una superficie piatta e solida.
2. Posizionare la bottiglia da tappare sulla base.
3. Portare la forcilla in contatto con la bottiglia come da foto 1 (facendolo scorrere in avanti o indietro) in modo tale che il foro della bottiglia risulti esattamente in asse con la boccola intercambiabile (foto 2) e fissare la posizione stringendo opportunamente dado e controdado retrostante.



Foto 1

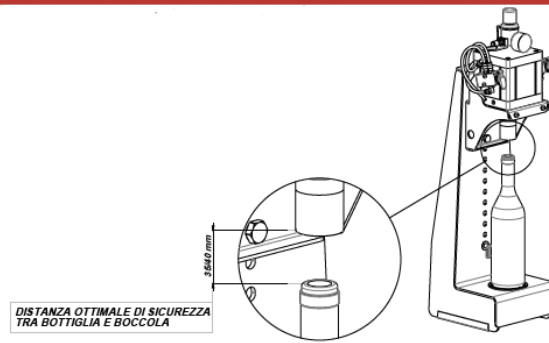
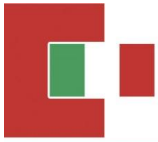


Foto 2

## Istruzioni di utilizzo

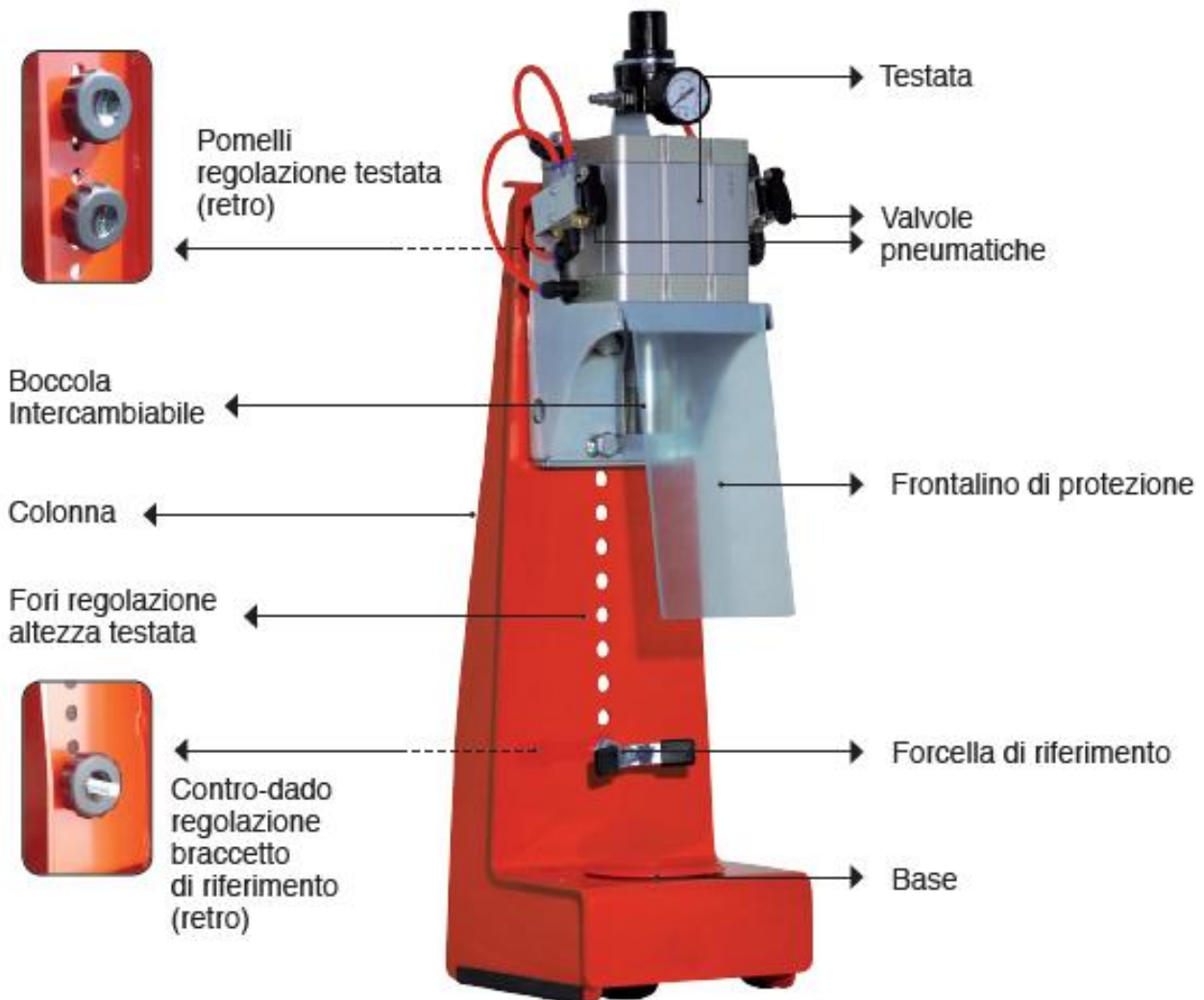
### Regolazione

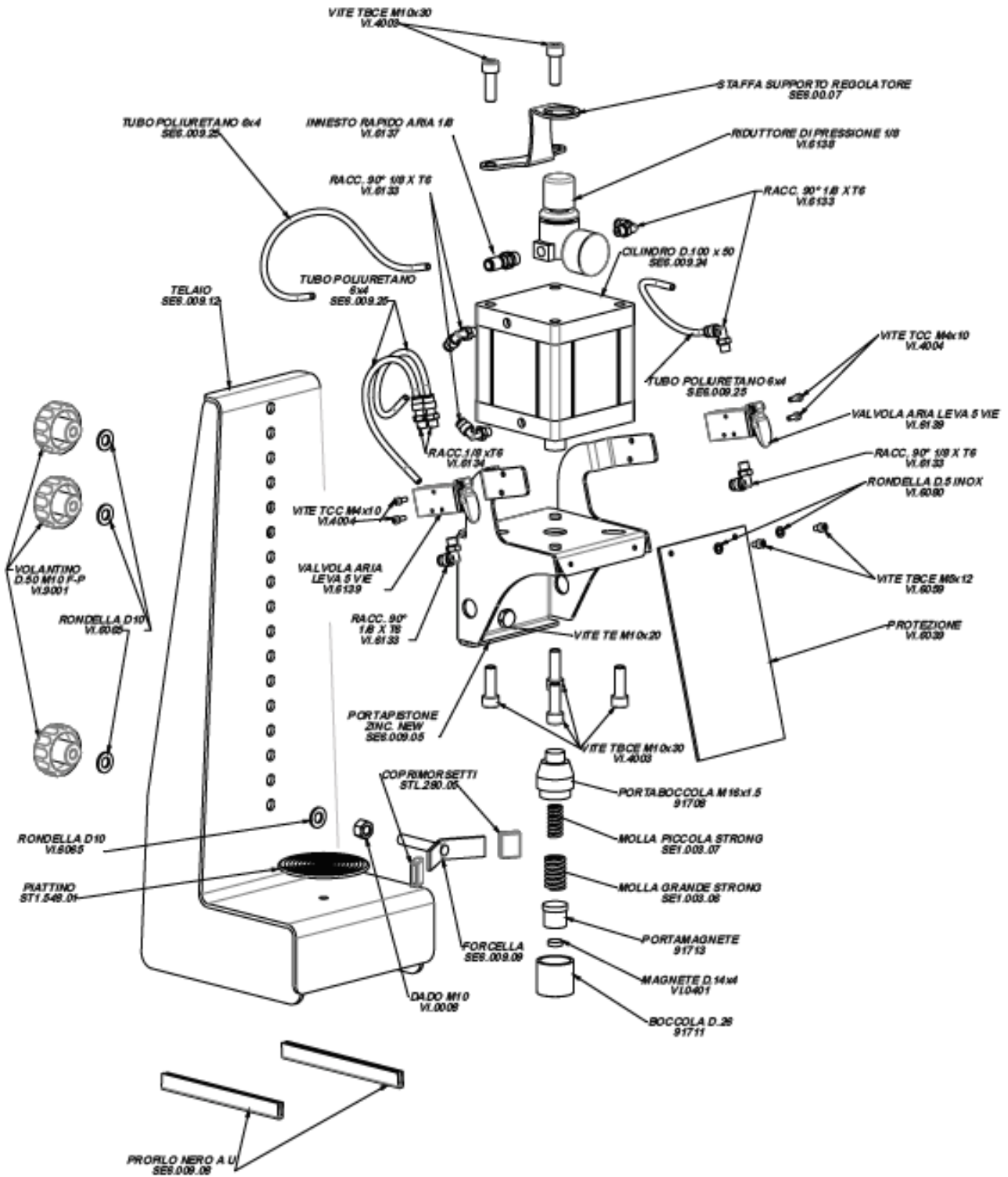
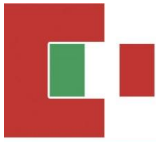
1. È consigliabile ungere con grasso di vaselina l'interno della boccola per facilitare l'estrazione della bottiglia.
2. Regolare l'altezza della testata attraverso l'inserimento dei relativi perni nei fori prescelti (affinché rimangano tra 2 e 3cm fra boccola e collo della bottiglia) cambiando il foro dei pomelli retrostanti (svitando e riavvitando i pomelli stessi).
3. Posizionare la forcilla di riferimento.
4. Connettere il compressore all'attacco a baionetta e metterlo in funzione.



## Tappatura

1. Inserire la boccola desiderata (svitando e riavvitando).
2. Inserire il tappo a corona sotto la boccola (una calamità tratterrà il tappo in posizione), oppure il tappo in plastica sul collo della bottiglia.
3. Mettere entrambe le mani sulle valvole pneumatiche.
4. Premere entrambe le valvole contemporaneamente proteggendo il viso dietro al frontalino di protezione fino al corretto inserimento del tappo.
5. Tenere premuto entrambe le valvole fino al completo ritorno del pistone.
6. Lasciare andare entrambi i pulsanti e rimuovere la bottiglia.







## PNEUMATIC CAPPER “ERCOLE”



### Characteristics

- Cup with magnet for crown caps  $\varnothing 26\text{mm}$  supplied.
- Cup with magnet for crown caps  $\varnothing 29/31\text{mm}$  and for plastic champagne corks with smooth steam and finned steam.
- Aluminium piston 10cm.
- Head support in galvanized steel.
- Operates with compressor minimum 20L and pressure 4/5bar.
- Use standard bayonet connector.
- Security devices: two starting buttons and frontal protective panel supplied.

### Data

Weight: 11,2kg  
Maximum width: 18,5cm  
Maximum depth: 23cm  
Maximum height: 78cm (adjustable)

### Use

For bottles with maximum width of 120mm, maximum height of 400mm, labrum of  $\varnothing 25\text{mm}$   
standard bottles of 1,5L.



## WARNINGS

Read the following instructions and warnings before using the pneumatic capper.

- Disconnect the compressor before doing any regulation on the machine; if the operator does not follow such warning, damage to the machine and danger for the person may occur.
- Always keep the face behind the protective panel (supplied with the capper); If the operator does not follow such warning, the person may be harmed.
- The operator must always use protective gloves and clothes, while working on the machine.
- Clean and lubricate with paraffin the components of the machine.
- Disconnect the compressor after use to avoid any probability of future malfunctioning.

### Bottle insertion instructions

The pneumatic corker and capper machine “ERCOLE” seals the most popular types of bottles with crown caps and plastic corks. An exterior source of compressed air (compressor) is required for operating the machine.

It is made of a column in order to position the bottle and to support the capping head.

1. Position the column on a solid, flat surface.
2. Place the bottle on the base.
3. Place the bracket in contact with the bottle as per picture 1 (adjusting it backwards and forwards) in order to place the bottle exactly in line with the interchangeable crimping cup (picture 2) and fix the position screwing nut and back nut.



Picture 1

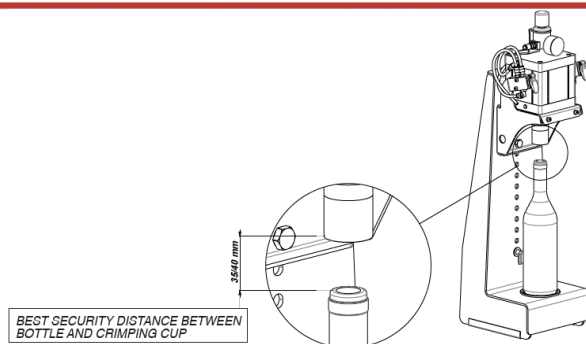
Picture 2

## Instructions of use

### Adjustment

1. We suggest to use some grease on the internal side of the crimping cup so it will be easier to remove the bottle.
2. Set the capping head to the right height by fitting the relevant pins in the selected holes (consider 2-3cm between the crimping cap and the neck of the bottle) by screwing the back knobs.
3. Place the bracket at the correct position.
4. Connect the air compressor to the bayonet plug and start it.





## Corking

1. Insert the right crimping cup.
2. Place the crown cap (a magnet will hold it) or the plastic cork on the bottle neck.
3. Place the hands on both pneumatic valves.
4. Press at the same time both pneumatic valves and protect the face behind the protective panel, until the bottling process is completed.
5. Keep both buttons pressed until piston returns to the original position.
6. Release the pneumatic valves and remove the corked bottle.

