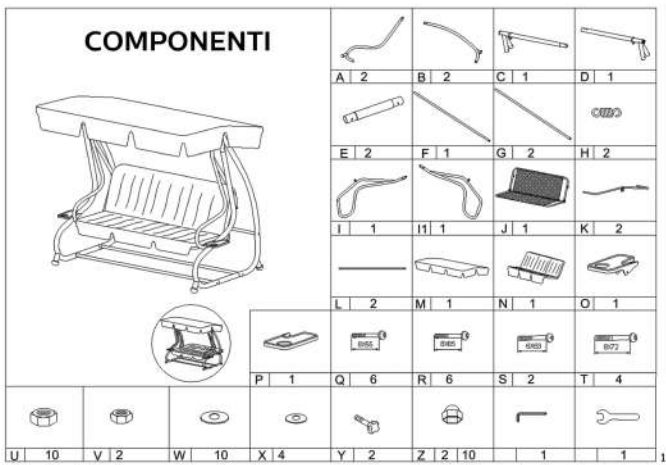
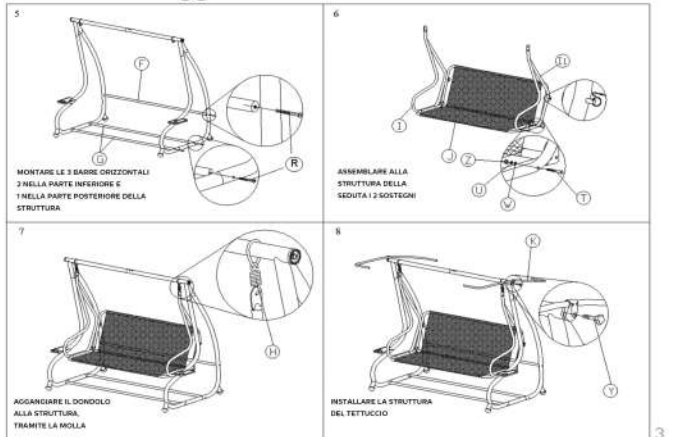


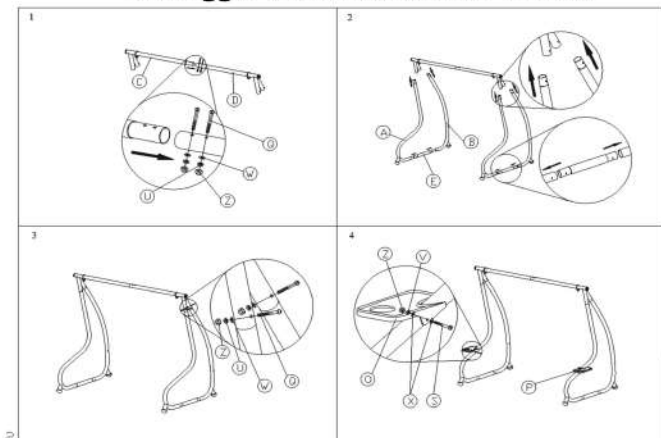
COMPONENTI



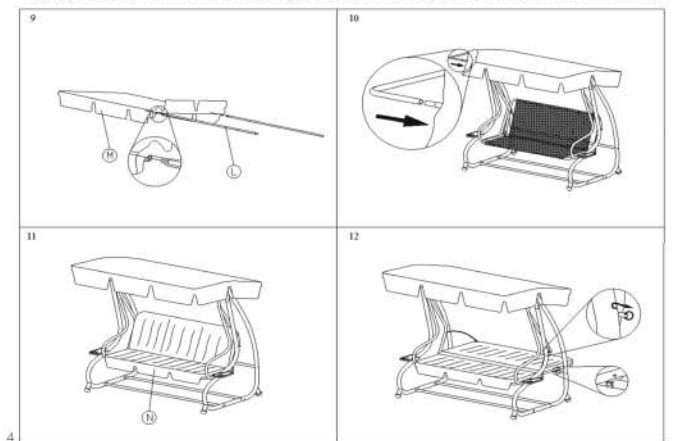
Passaggio 2: INSTALLARE LA SEDUTA



Passaggio 1: INSTALLARE IL TELAIO



Passaggio 3: COMPLETARE L'INSTALLAZIONE CON L'APPLICAZIONE DEL RIVESTIMENTO IN TESSUTO



euro garden

MANUALE D' ASSEMBLAGGIO DONDOLO TRASFORMABILE IN LETTO

ART 381781

•Fare riferimento alle istruzioni riportate di seguito per il montaggio del dondolo .
Conservare il manuale di istruzioni per eventuali chiarimenti futuri.

ATTENZIONE:

CONTIENE PICCOLE PARTI CHE POSSONO CAUSARE SOFFOCAMENTO SE INGERITE.

PRODOTTO IMPORTATO DA:
EUROBRICO SPA
VIA DELLA STAZIONE 100
38059 CASTEL IVANO (TN)
ITALY
www.eurobrico.com
MADE IN CHINA