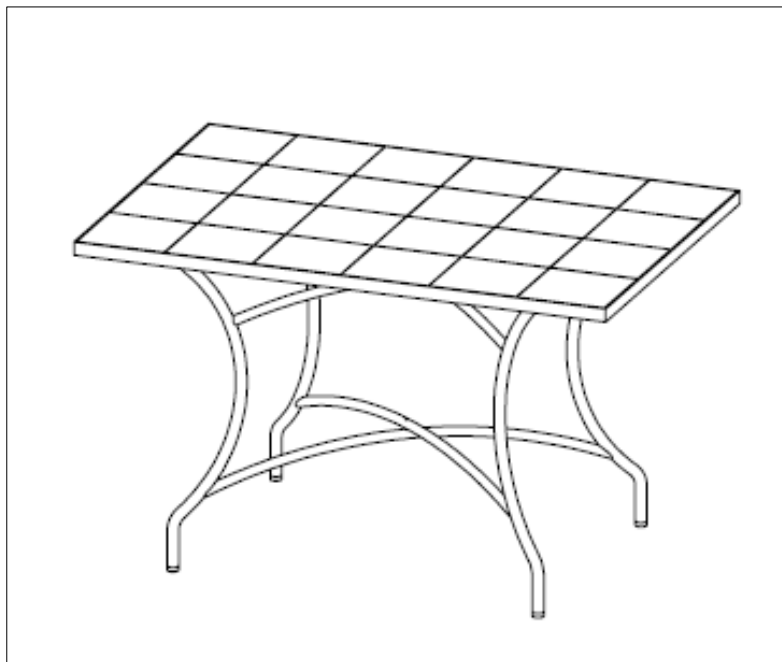
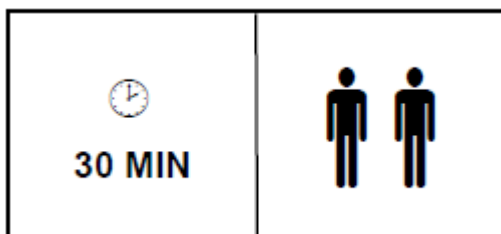


TAVOLO MEDITERRANEA
CON STRUTTURA IN METALLO E TOP IN PIASTRELLE
DIM. 120X80X75H CM
COD. 388195

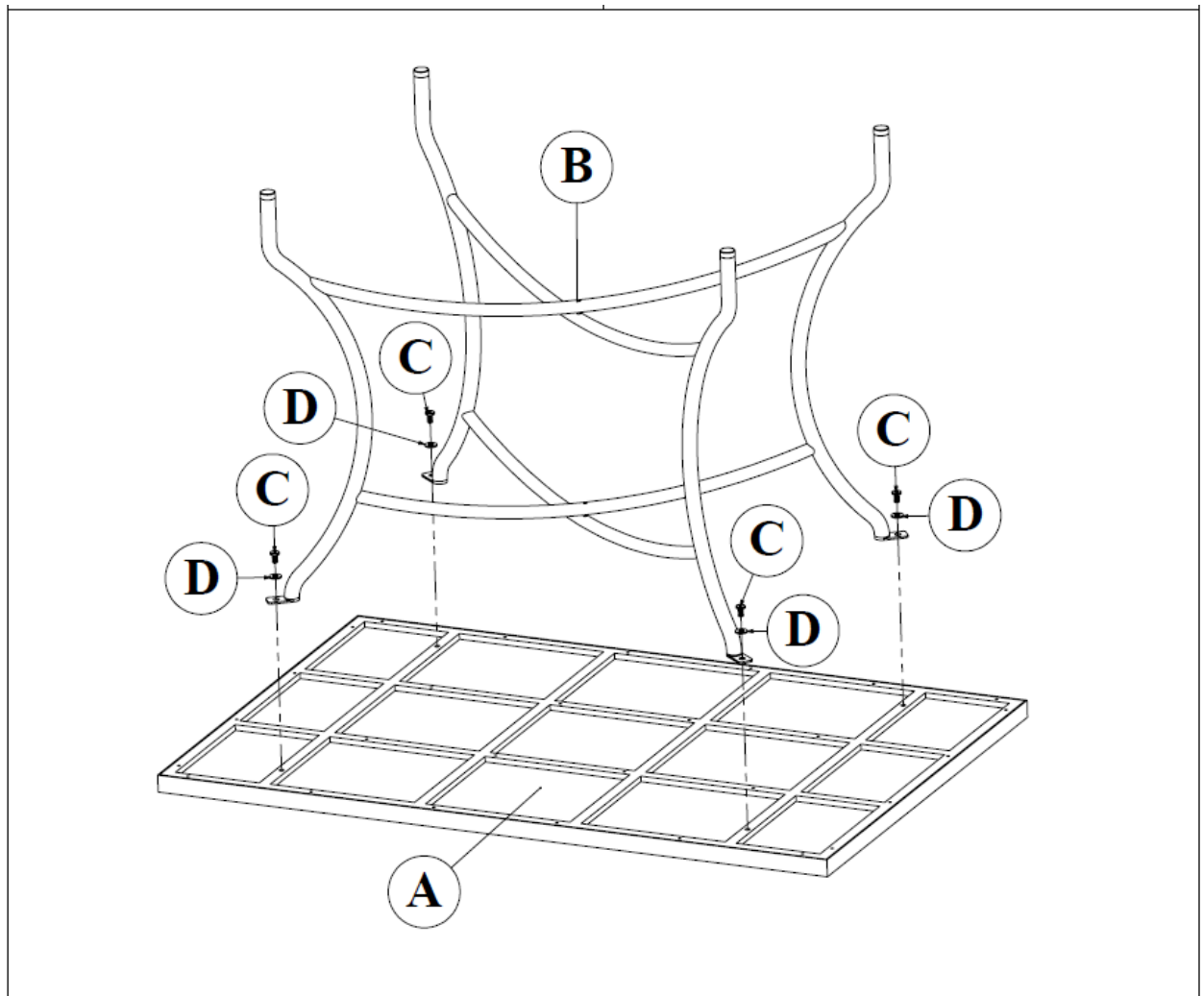
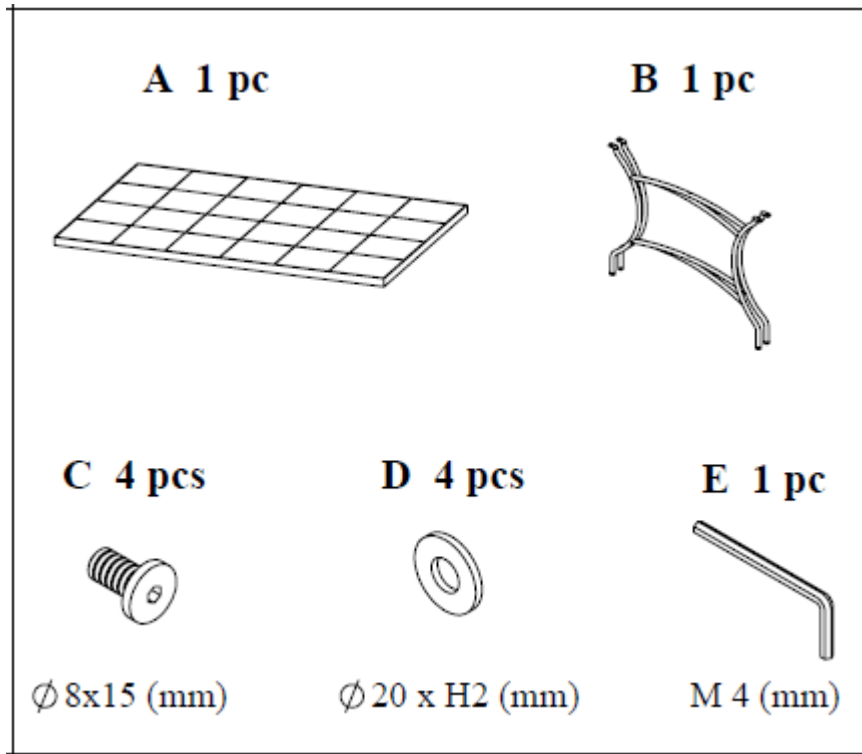


ATTENZIONE: Tenere fuori dalla portata dei bambini, contiene piccole parti che possono essere ingerite.

Conservare queste informazioni per consultazioni successive.
Prodotto destinato ad uso privato come mobile da giardino o da balcone.



LISTA DEI COMPONENTI



AVVERTENZE

- Il presente manuale di installazione, d'uso e manutenzione è parte integrante del prodotto. Una copia del manuale è reperibile sul sito internet www.eurobrico.com.
- L'installazione deve avvenire nel rispetto del presente manuale; in caso di necessità, per chiarimenti o assistenza, contattare il servizio clienti su <https://www.eurobrico.com/it/contattaci-parla-con-noi/>.
- Il fabbricante declina ogni responsabilità derivante da un non corretto montaggio, installazione o uso del prodotto.
- Prima del primo utilizzo è necessario verificare che l'installazione sia avvenuta in modo idoneo e che il prodotto sia utilizzabile nel rispetto del presente manuale.
- Il prodotto deve essere periodicamente controllato per sincerarsi che le prescrizioni del presente manuale di installazione d'uso e manutenzione siano rispettati.
- Prima dell'utilizzo assicurarsi che la superficie su cui è poggiato il prodotto sia piana e non sconnessa. Evitare di utilizzare il prodotto se lo stesso non può essere impiegato in condizioni stabili.
- Tenere fuori dalla portata dei bambini. Non permettere ai bambini di giocare con questo prodotto.
- Il prodotto non è adatto a persone non autosufficienti e/o incapaci di intendere o volere.
- Il prodotto va utilizzato per il solo scopo per cui è stato creato, il fabbricante non si assume la responsabilità per usi diversi e/o per modifiche apportate dopo l'acquisto.
- Non salire in piedi sul TOP. Non sollevare quando è carico.
- Impiego previsto in ambito domestico.
- Non esporre alle intemperie, alle fonti di calore o alle fiamme libere.
- Verificare ad intervalli regolari che il prodotto non sia danneggiato e, se necessario, procedere allo smaltimento.
- Rimuovere immediatamente eventuale sporco per evitare che si accumuli o che macchi il prodotto.
- Pulire con acqua e sapone. Rimuovere macchie ostinate con prodotti sciogli-sporco e sgrassatori. Non utilizzare detergenti in polvere o con sostanze abrasive perché potrebbero graffiare la superficie.
- Le parti in metallo dovrebbero essere pulite regolarmente con un prodotto apposito per evitare la creazione di ruggine.
- Non utilizzare solventi, potrebbero danneggiare la superficie.
- Proteggere da irraggiamento solare forte per evitare che il colore cambi.
- Proteggere dal ghiaccio per evitare che il prodotto si danneggi.
- Non appoggiare oggetti caldi direttamente sulla superficie.
- Alla fine della stagione questo prodotto va riposto al coperto, in caso di periodi prolungati di maltempo e durante l'inverno deve essere necessariamente posto al riparo, in un luogo asciutto e non umido.
- Prodotto da smaltire secondo le norme perviste dal proprio Comune di residenza.

Prodotto importato da:
EUROBRICO SPA
Via della Stazione 100
38059 CASTEL IVANO (TN)
www.eurobrico.com

Made in Vietnam