

PAVIMENTO LAMINATO

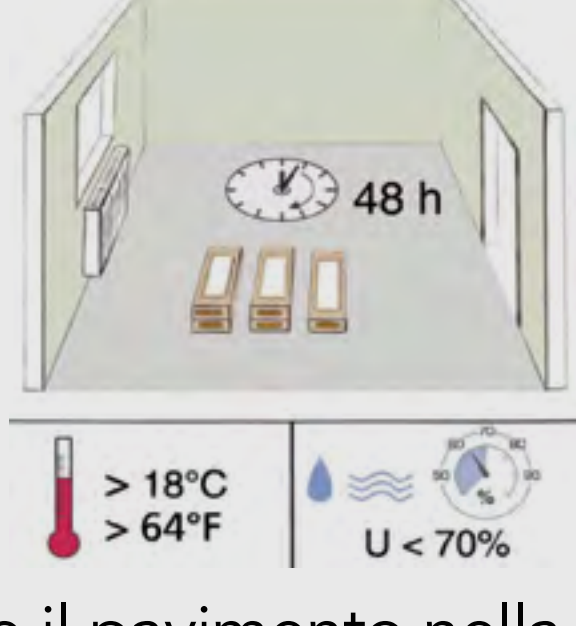
KIMONO
PROGETTO LEGNO

Istruzioni di montaggio.

COSA TI SERVE?



1



Lasciar riposare il pavimento nella sua confezione per 48 ore ad una temperatura di almeno 18°, possibilmente nella stanza nel quale verrà posato.

2



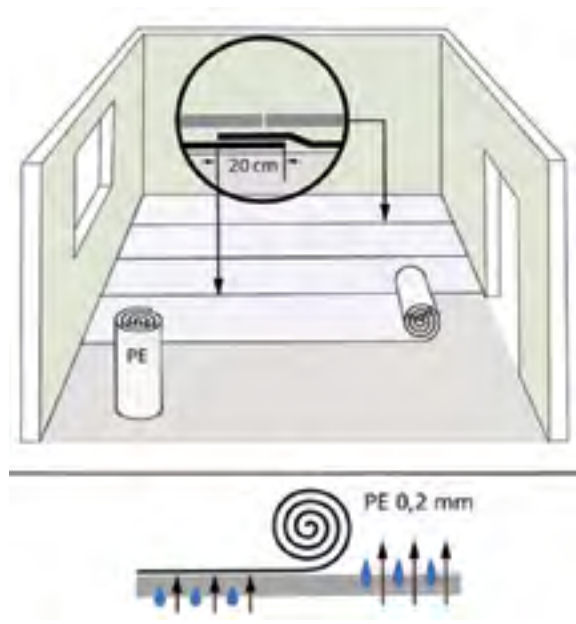
Verificare il perfetto livellamento del pavimento ed eventualmente sistemare gli eventuali dislivelli.

3



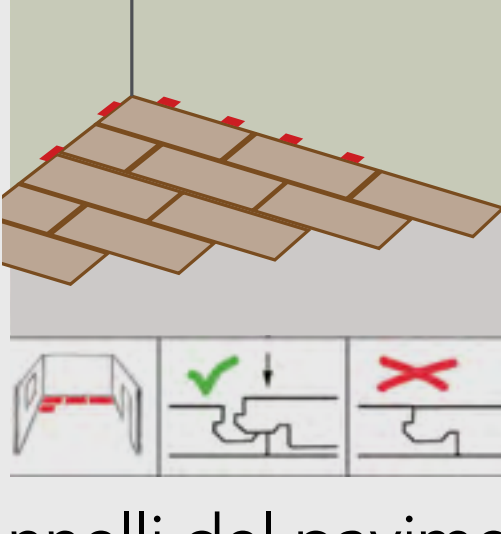
Installare il sottostrato impermeabile, avendo cura di coprire tutta la superficie compresi i bordi della stanza per almeno 3 cm.

4



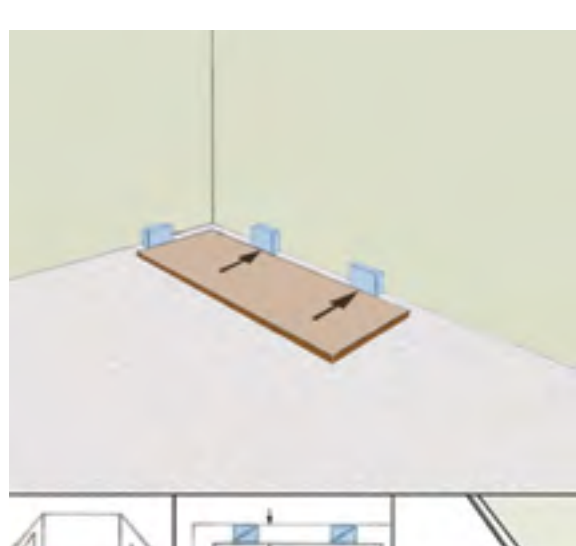
Installare il tappetino sottopavimento più adatto alle proprie esigenze.

5



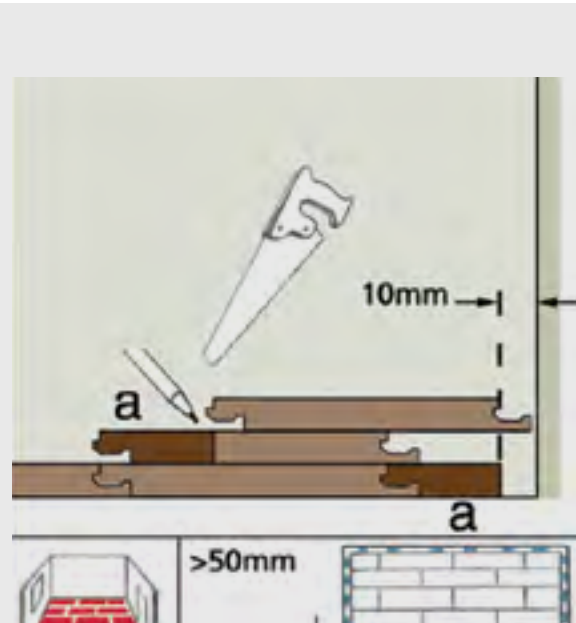
Installare i pannelli del pavimento partendo da un angolo della stanza: pannello per pannello per i pavimenti con il sistema click by click o striscia per striscia per quelli con il sistema click by angle.

6



Posizionare gli appositi distanziatori contro il muro per prevedere l'ingombro dello zoccolino.

7



Rifinire il pavimento, tagliando i listelli nelle misure necessarie, in modo da coprire interamente la superficie della stanza.

8



Per le situazioni particolari, come angoli, rientranze o tubi del calorifero, fare riferimento all'apposito tutorial a questo indirizzo.

<https://youtu.be/GQwpBq6nvdY>

9



Completare il pavimento con gli accessori dedicati quali profili di finitura, zoccolini, ecc...

FATTO!