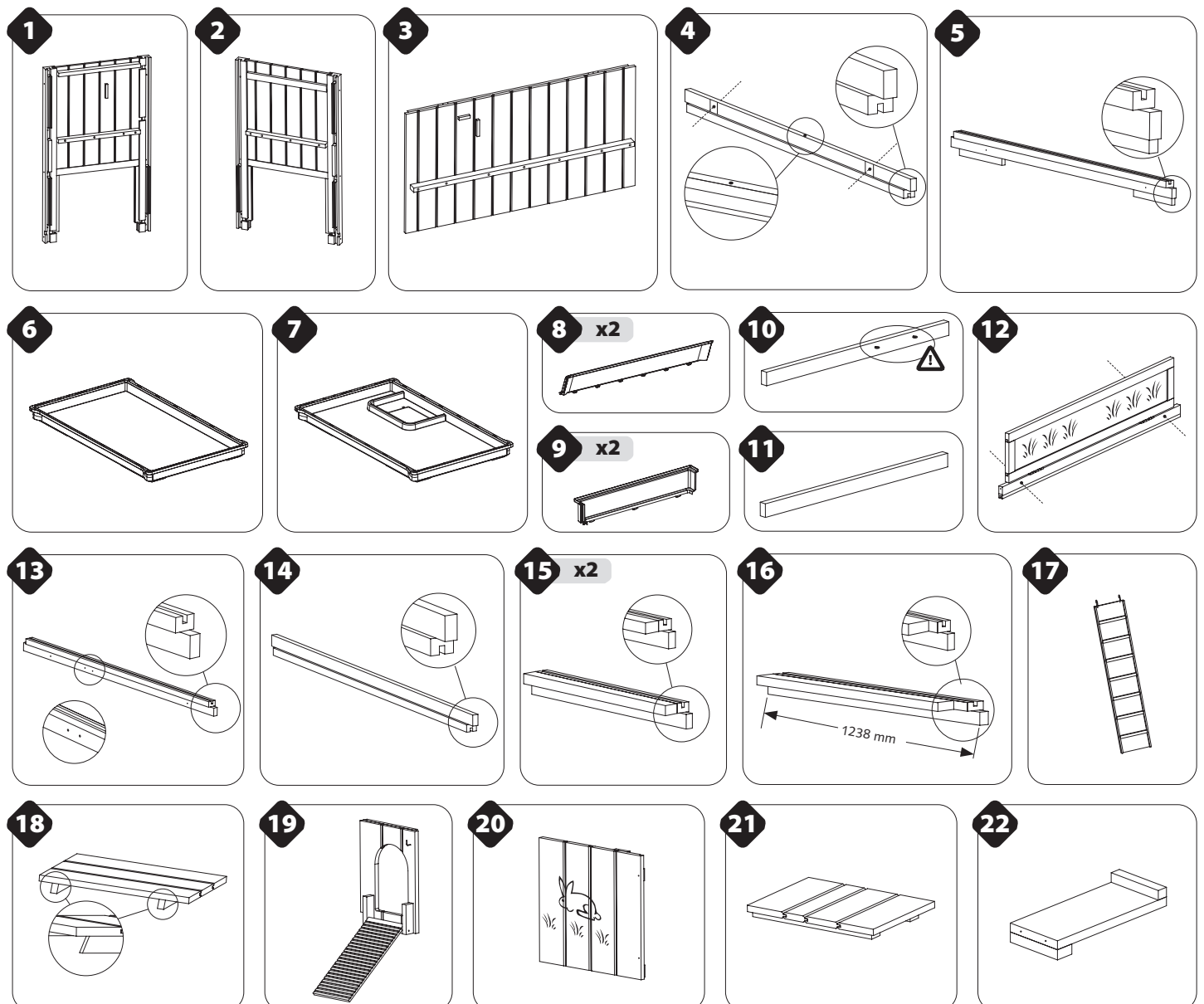
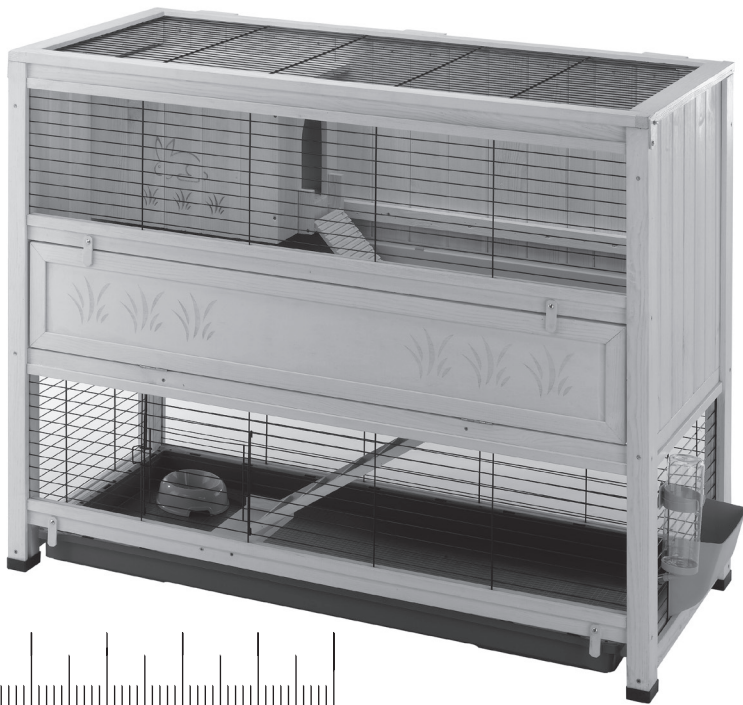
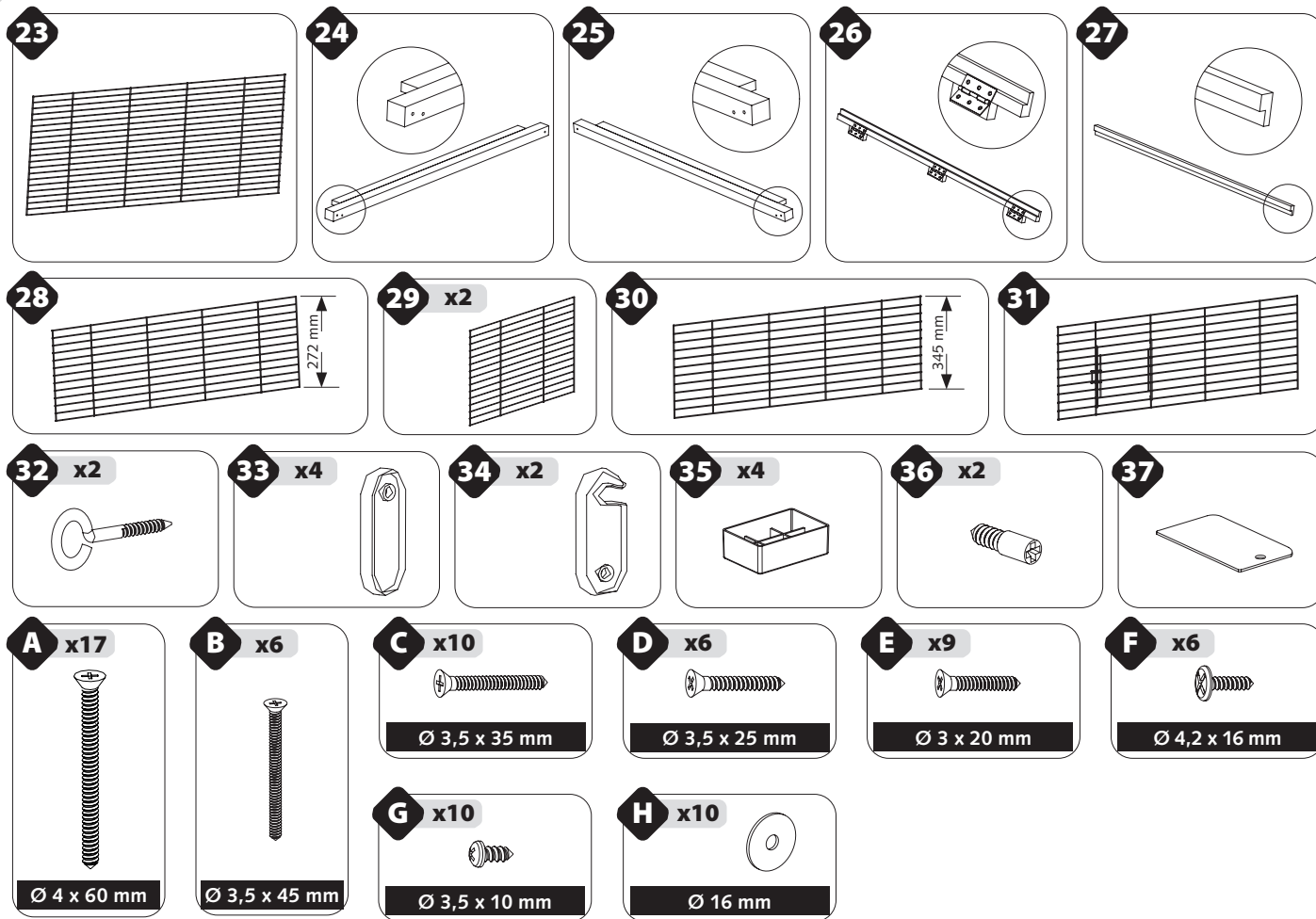


Conigliera in legno da interno
Indoor wooden rabbit hutch

Cod. 570942

1290 x 680 x 1045 mm





IT - Il prodotto è adatto sia a cavia che conigli; verificare tuttavia che accessori quali mangiatoia e abbeveratoio siano sempre raggiungibili dall'animale; si consiglia di agganciarli alle reti inferiori; ove ciò non fosse possibile prevedere un rialzo per l'animale posto all'interno del fondo.

- Al fine di soddisfare la necessità fisiologica di rosicchiare dei roditori, si consiglia di inserire all'interno del prodotto un gioco quale ad esempio il Goodbite Tiny&Natural di Ferplast.

UK - This habitat is suitable for rabbits and guinea pigs. Please ensure that all the accessories included (feeders and drinkers etc), are always at your pet's disposal. We recommend they are fixed to the lower net; if this is not possible a suitable platform can be placed in the habitat.

- In order to satisfy small animals' instinct to gnaw, we suggest to provide them with a nibbling toy from the GoodBite Tiny & Natural range by Ferplast.

FR - Le produit est adapté aux cobayes et aux lapins ; vérifier toutefois que les accessoires, mangeoire et abreuvoir soient toujours accessibles par votre animal. Nous vous conseillons de les fixer au grillage inférieur, si cela n'est pas possible prévoir une échelle à l'intérieur du bac.

- Afin de satisfaire l'instinct de rongers de vos petits animaux, nous vous conseillons de placer à l'intérieur du produit un jouet à mâcher comme par exemple les Tiny&Natural Ferplast.

D - Dieses Heim ist geeignet für Kaninchen und Meerschweinchen. Bitte stellen Sie sicher, dass das vorhandene Zubehör (Futter- und Wasserbehälter) immer Ihrem Haustier zur Verfügung steht. Wir empfehlen die Platzierung am unteren Gitter, wenn dies nicht möglich ist finden Sie eine andere geeignete Stelle.

- Um den Nagetrieb der Kleintiere zu befriedigen, empfehlen wir aus der Ferplast Serie ein GoodBite Tiny & Natural Nagerspielzeug.

NL - Deze leefomgeving is geschikt voor konijnen en cavia's. Zorg ervoor dat de meegeleverde accessoires (voerbak, drinkfles etc.) altijd voor uw huisdier beschikbaar zijn. Het is aan te bevelen dat ze aan het onderste gaas bevestigd worden; indien dit niet mogelijk is kunt u een geschikt platform in de leefomgeving plaatsen.

- Om tegemoet te komen aan het knaaginstinct van de kleine dieren adviseren wij u om ze een knaagspeeltje uit de GoodBite Tiny & Natural reeks van Ferplast aan te bieden.

ES - El producto es adecuado tanto para las cobayas como para los conejos. Es necesario comprobar que los accesorios como el comedero y el bebedero resulten siempre accesibles para el animal. Se aconseja engancharlos a las redes inferiores; si no es posible se debe incluir una plataforma para el animal en el fondo.

- Para satisfacer la necesidad fisiológica de roer de estos animales, se aconseja incorporar un juego en el interior del producto, como por ejemplo el Goodbite Tiny&Natural de Ferplast.

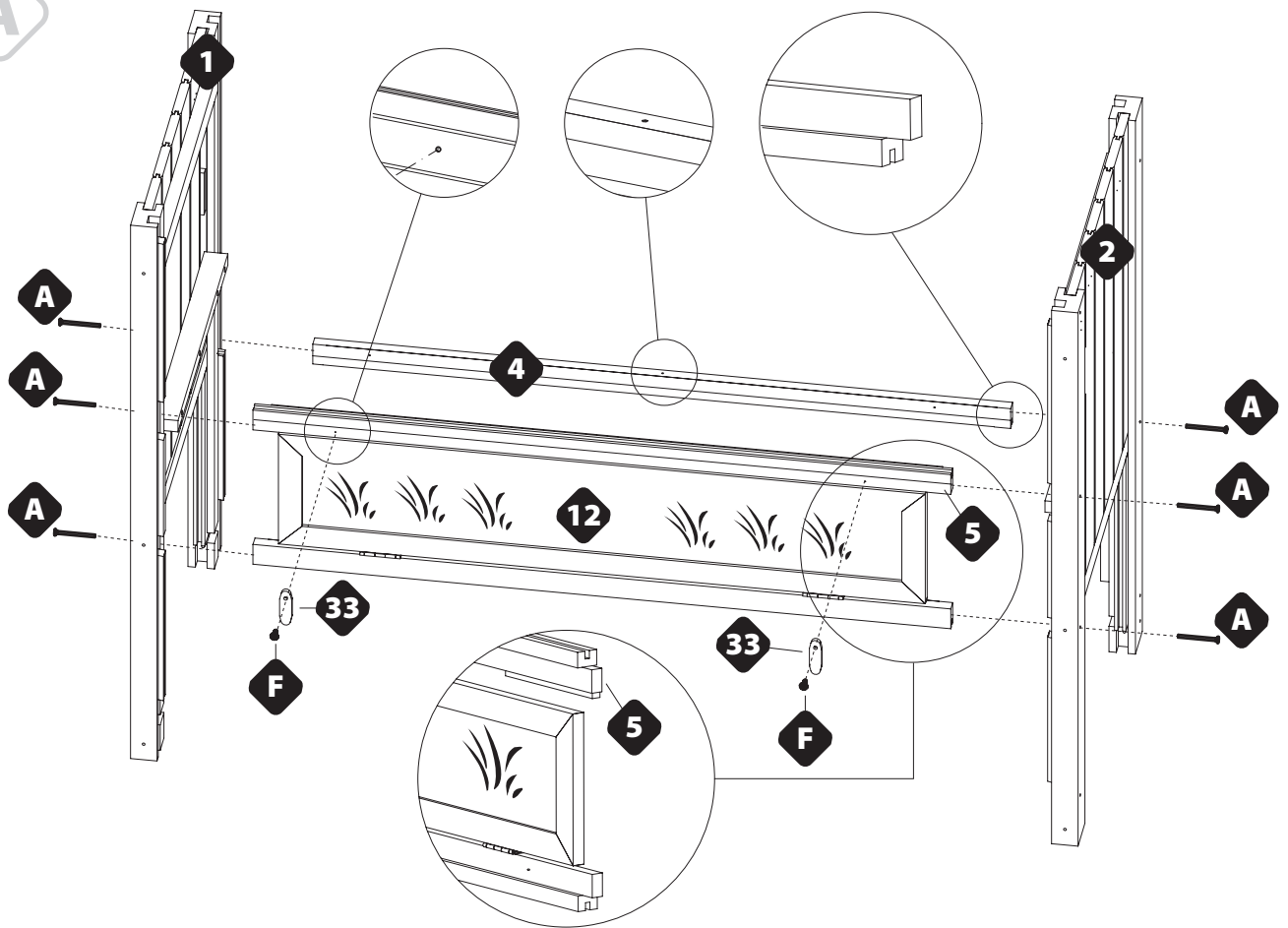
PT - Este habitat é adequado para coelhos e porquinhos-da-Índia. Assegure de que todos os acessórios incluídos (comedouros e bebedouros, etc) estão sempre à disposição do seu animal. Recomendamos que sejam fixados na parte inferior da grelha. Caso não seja possível poderá ser colocada no habitat uma plataforma adequada.

- A fim de satisfazer o instinto de morder dos roedores de pequeno porte sugerimos que lhes dê o brinquedo para roer GoodBite Tiny & Natural da FERPLAST.

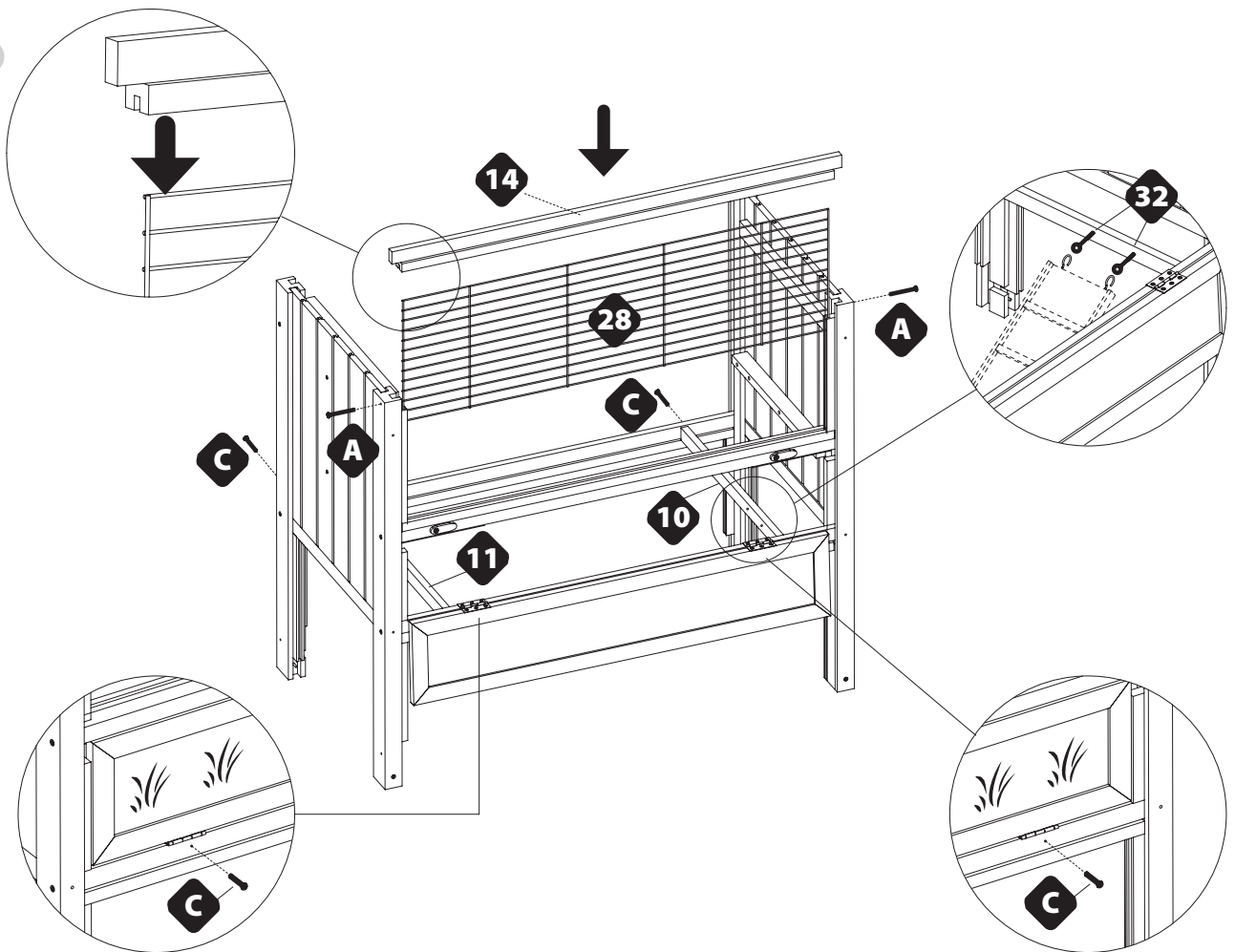
RU - Клетка для кроликов и морских свинок. Убедитесь, чтобы все входящие в комплект аксессуары (кормушки, поилки и т.д.) всегда были на месте. Мы рекомендуем закрепить их на нижней решетке; если это невозможно то в клетку можно установить подходящую платформу.

- Чтобы животные могли реализовать свою потребность в разгрызании, мы рекомендуем давать им жевательные игрушки линии GoodBite Tiny & Natural от Ferplast.

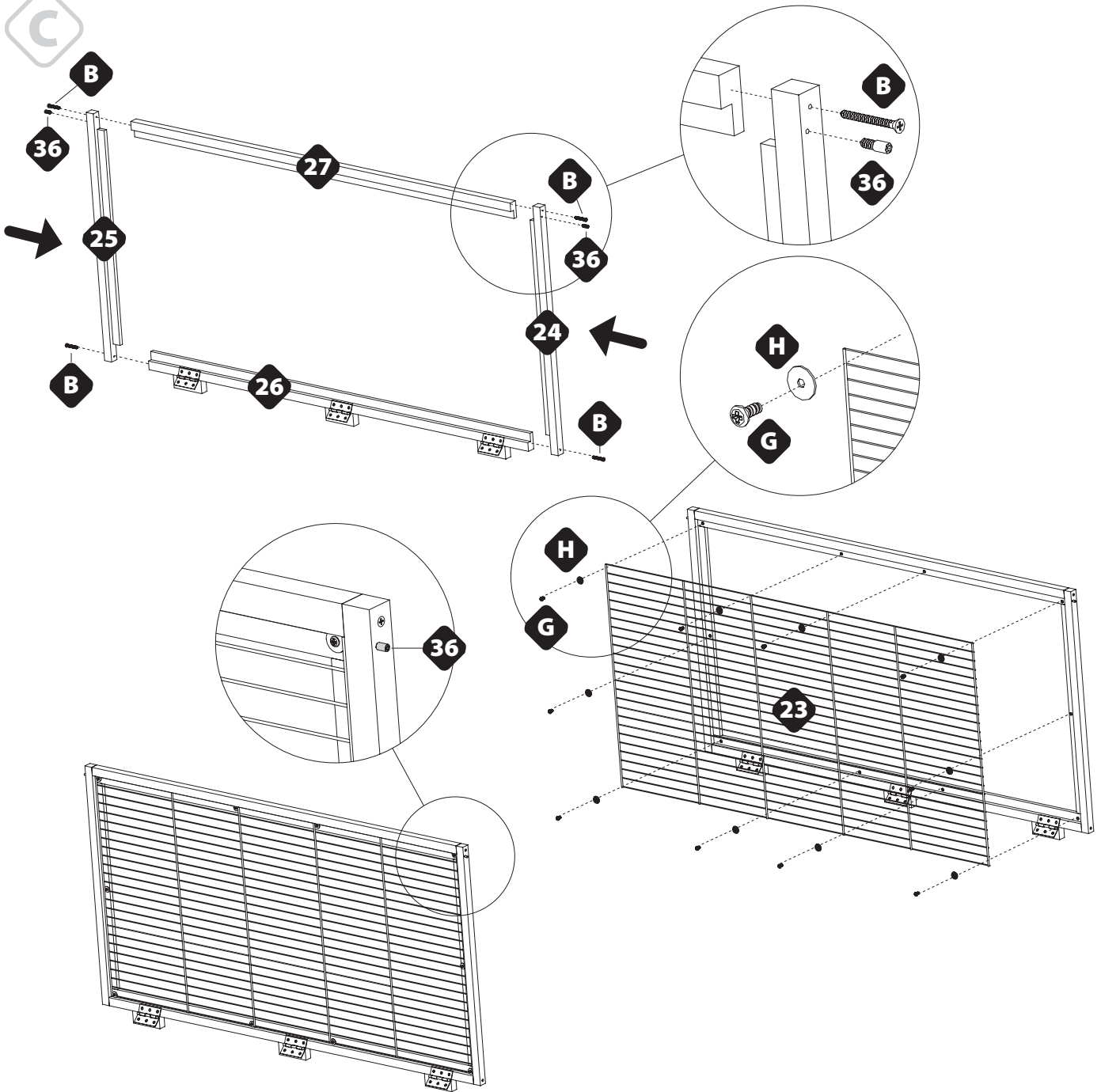
A



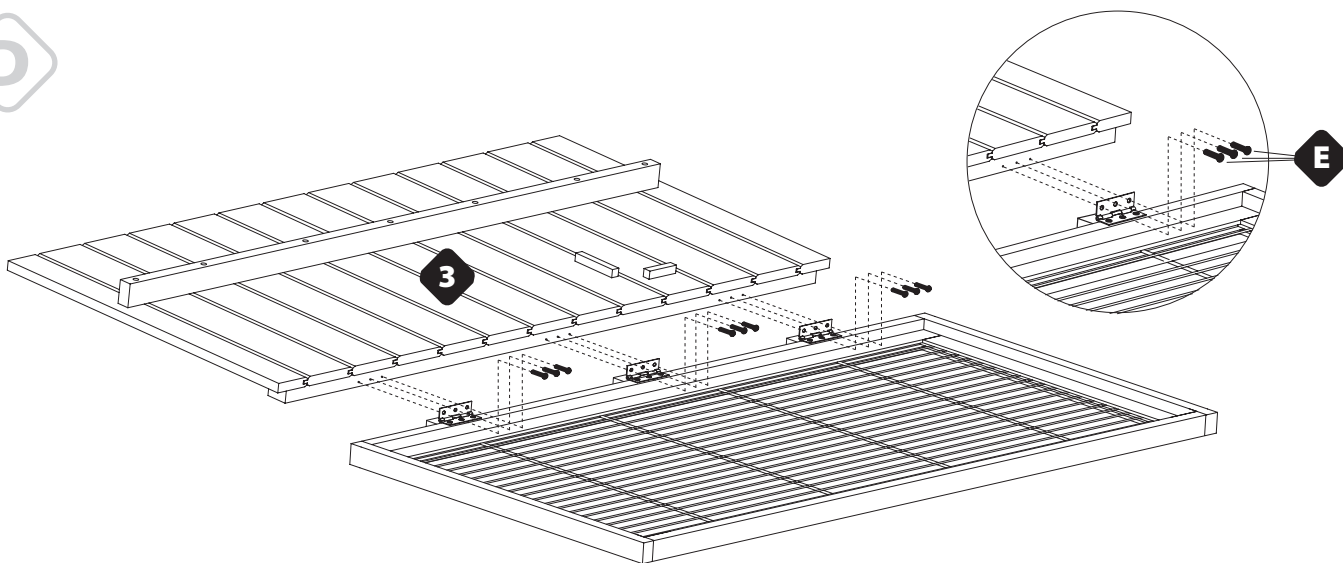
B



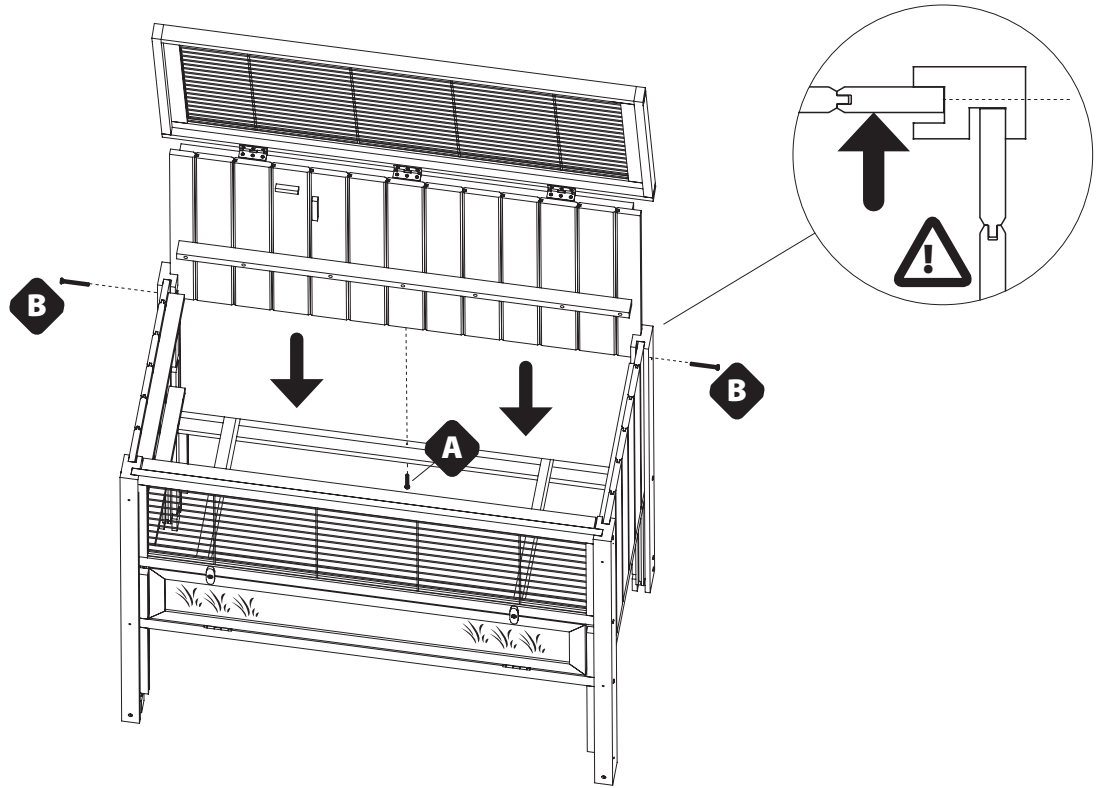
C



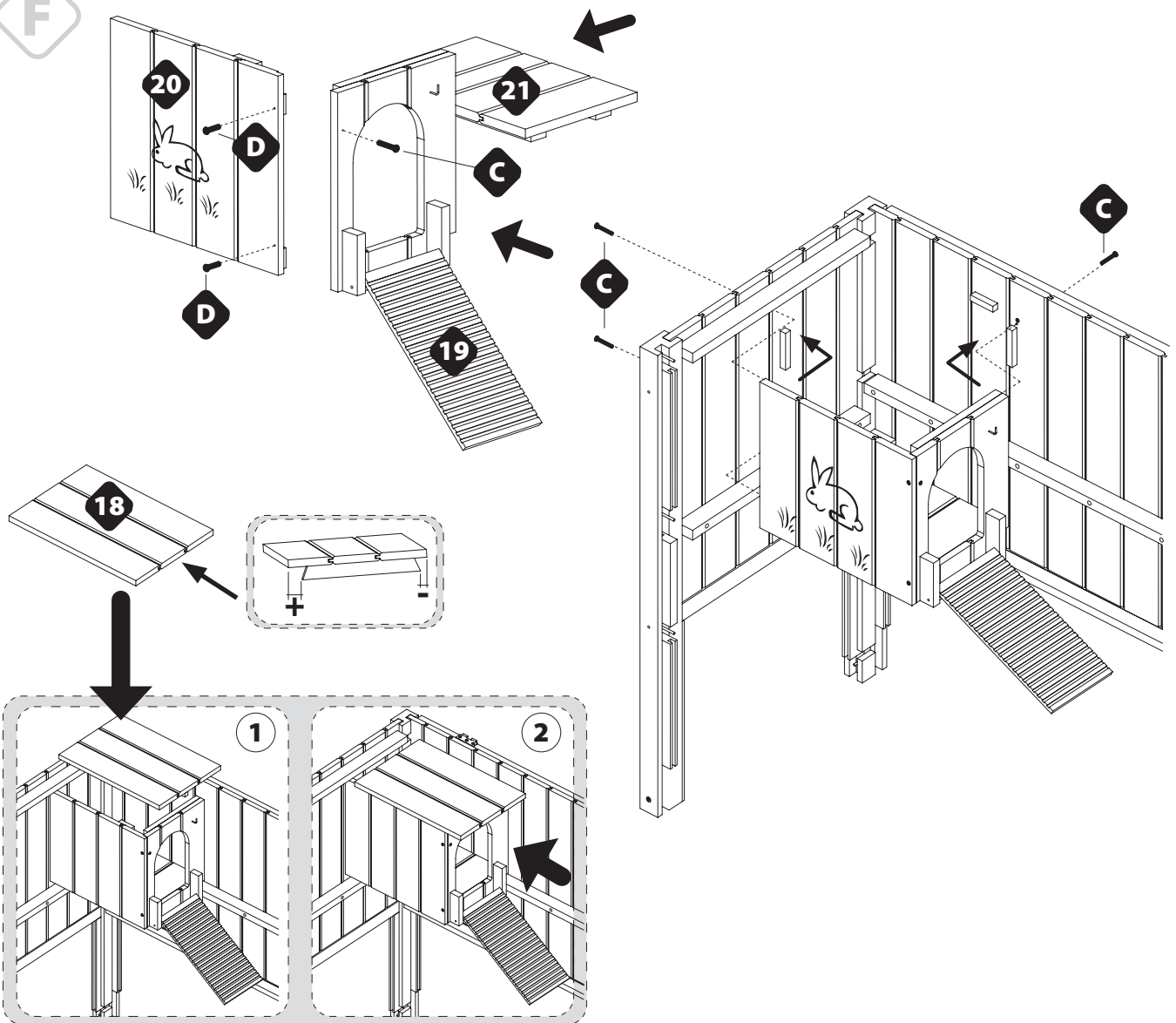
D

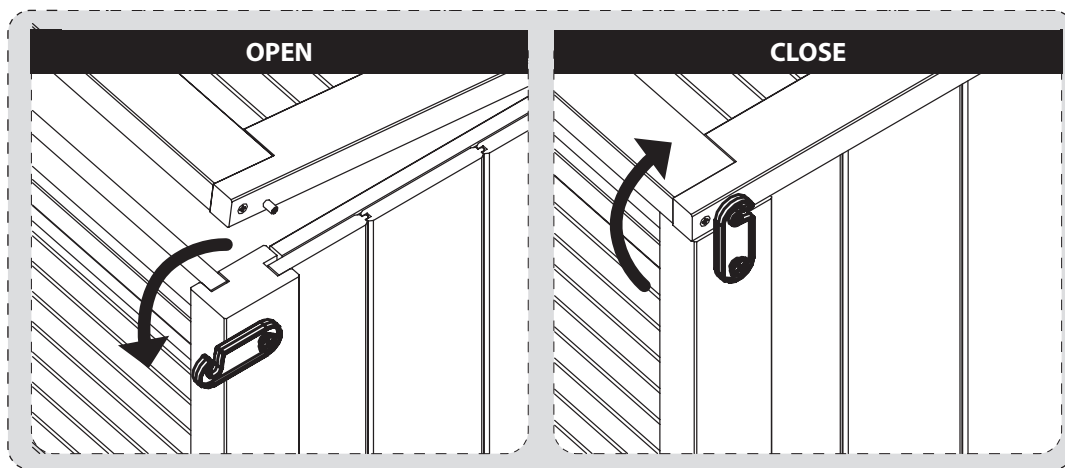
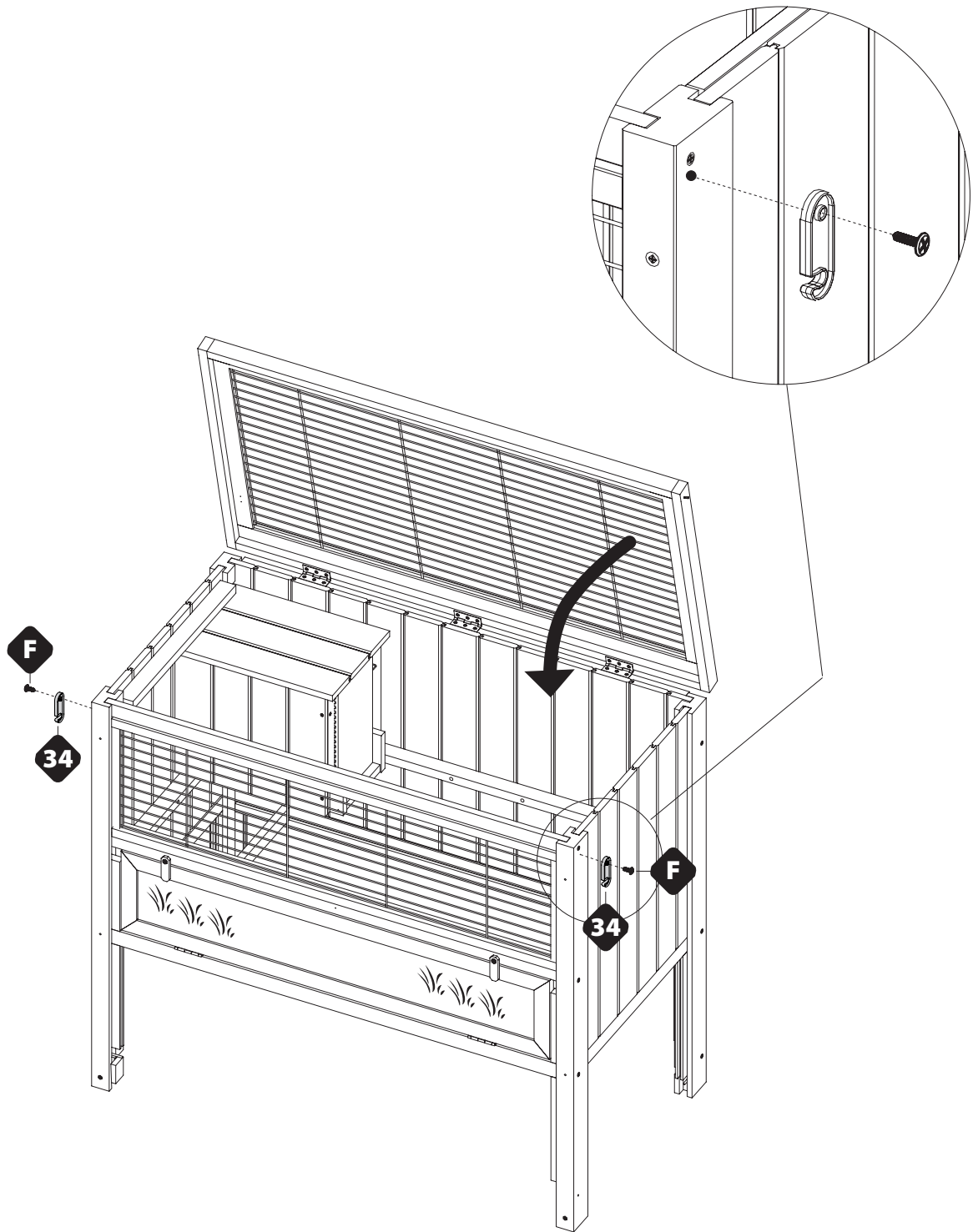


E

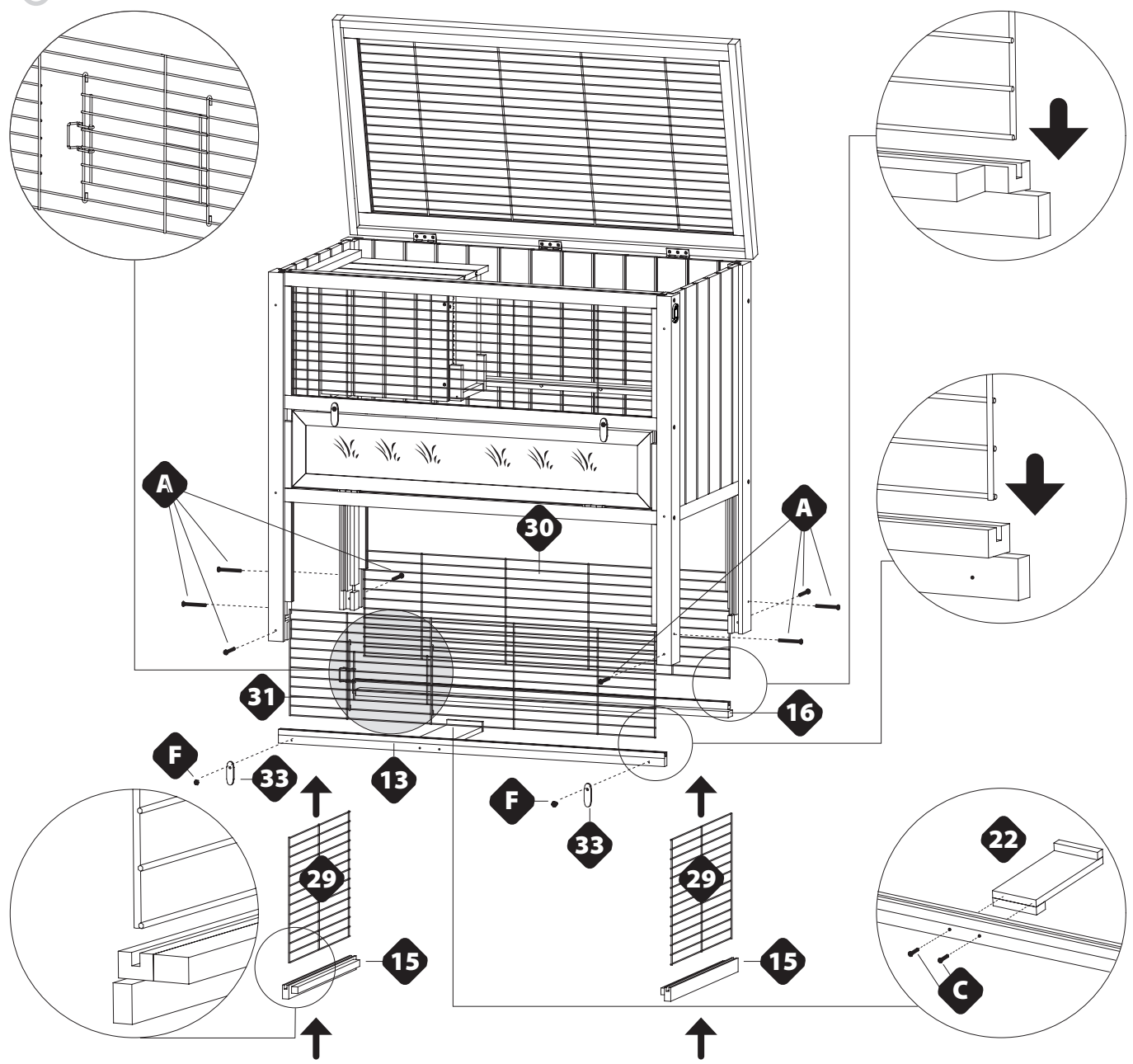


F





H



I

