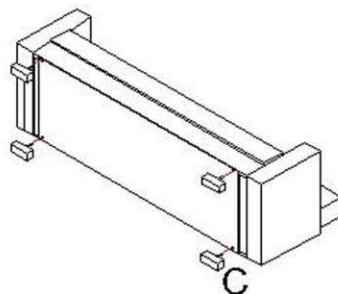
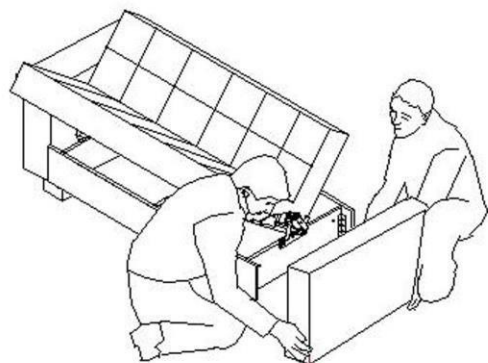


 Ax6



Cx4



Bx6



ISTRUZIONI DI MANUTENZIONE

LEGGERE ATTENTAMENTE LE ISTRUZIONI DI MONTAGGIO  
IDENTIFICATE GLI ELEMENTI CHE COMpongONO IL DIVANO  
RAGGRUPPATE E CONTROLLATE LA FERRAMENTA  
PRENDETE IL TIPO DI CACCIAVITE CHE VI SERVE  
PULITE LO SPAZIO DI LAVORO  
PROCEDETE CON L'ASSEMBLAGGIO  
NON FORZATE LA FERRAMENTA  
FISSATE DI NUOVO LE VITI DOPO QUALCHE TEMPO  
CONSERVATE LE ISTRUZIONI DI MONTAGGIO IN UN ATTAGGIO  
IN CASO DI NECESSITA' RIVOLGETEVI AL VOSTRO FORNITORE

BIEN ETUDIER LA NOTICE DE MONTAGE.  
REPÉREZ LES PIÉCES CONSTITUANT VOTRE MEUBLE.  
REGROUPEZ ET CONTRÔLEZ LA QUINCAILLERIE.  
MUNISSEZ-VOUS DE L'OUTILLAGE NÉCESSAIRE.  
AMÉNAGEZ-VOUS UNE ZONE DE MONTAGE.  
PROCÉDEZ AU MONTAGE.  
NE JAMAIS FORCER LES ASSEMBLAGES.  
RESSERREZ LES VIS APRÈS QUELQUES TEMPS  
D'USAGE.  
GARDEZ VOTRE NOTICE DE MONTAGE, SI UNE  
PIECE VEHAIT A MARQUER, ELLE SERAIT LE PLUS  
CLAIR MOYEN DE COMMUNIQUER AVEC VOTRE  
MAGASIN.

READ THE ASSEMBLY INSTRUCTION  
CAREFULLY.  
IDENTIFY THE ELEMENTS CONSTITUING YOUR  
PIECE OF FURNITURE.  
GROUP AND CHECK THE HARDWARE FITTINGS.  
GET THE TOOLS NEEDED.  
CLEAR SPACE TO WORK.  
PROCEED TO ASSEMBLE.  
NEVER FORCE THE FITTINGS.  
TIGHTEN THE SCREWS AFTER USING FOR  
SOMETIME.  
KEEP YOUR ASSEMBLY INSTRUCTIONS IN THE  
EVENT OF QUIRY, PLEASE CONTACT YOUR  
SUPPLIER.

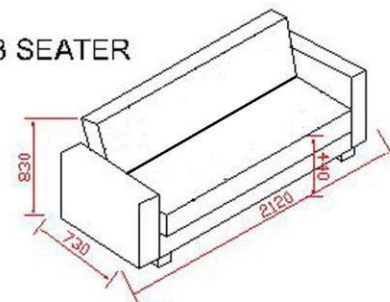
DIESE NOTIZE GUTE BEARBEITEN.  
ERKENNEN SIE DIE VERSCHIEDENEN TEILE DES  
MÖBEL.  
SAMMELN SIE UND KONTROLIEREN SIE DEN  
SCHRAUBENSATZ.  
BEHUTZEN SIE DIE NOTWENDIGEN WERKZEUG.  
FAHREN SIE AN FAS MÖBEL ZUSAMMEN ZU  
BAUEN.  
NIEMALS DIE SCHRAUBEN ZU STARK FIEREN.  
NOCHMAL Festschrauben NACH EINIGER  
ZEITEN.  
BEHALTEN SIE IMMER IHRE MONTAGE NOTIZE.

ESTUDIAR BIEN LOS INSTRUCCIONES DE  
MONTAJE.  
OPDENAR LAS PIEZAS QUE CONSTITUYEN SU  
MUEBLE.  
AGRUPAR Y CONTROLAR LA QUINCAILLERIA.  
ESCOGER LAS HERRAMIENTAS NECESARIAS.  
PREPARAR UNA ZONA DE MONTAJE.  
PROCEDER AL MONTAJE.  
NO FORZAR NUNCA LOS ENSEMBLAJES.  
VOLVER APRETAR LOS TORNILLOS DE SPUES  
DE ALGUN TIEMPO DE UTILIZACION.  
CONSERVAR LAS INSTRUCCIONES DE MONTAJE  
SI FALTABA UNA PIEZA, SERIAL MEDIO MAS  
CLARO PARA COMMUNICAR CON SU ALMACEN.

MONTAJ TALIMATINI DIKKATLI OKUYUNUZ.  
MOBILYAHIZI OLUŞTURAN PARÇALARI  
BELIRLEYINIZ.  
PARÇALARI TOPLAYIP KONTROL EDINIZ.  
GEREKLI PARÇALARI HAZIRLAYINIZ.  
KENDIÑIZE MONTAJ ALAHI BELIRLEYINIZ.  
MONTAJA BAŞLAYINIZ.  
BIRLEŞİMLERİ ZORLAMAYINIZ.  
VIDALARI BIR SÜRE KULLANDIKTAN SONRA  
TEKRAR SIKINIZ.  
MONTAJ KILAVUZUNU SAKLAYINIZ.  
EĞER EKSİK PARÇA OLUR İSE, MONTAJ  
KILAVUZU İLE MAĞAZA İLE ARAHIZDAKI  
İLETİŞİMİ KOLAYLAŞTIRACAKTIR.


IBIZA

3 SEATER



 choice-K2



 choice-K1

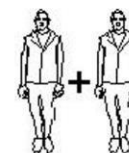
 choice-K3



 choice-K4



 choice-K5



15 min