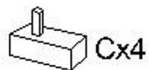
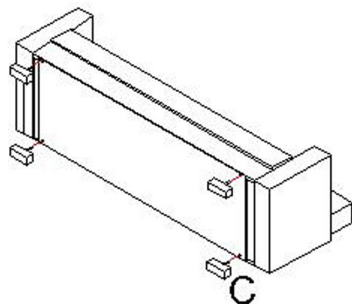
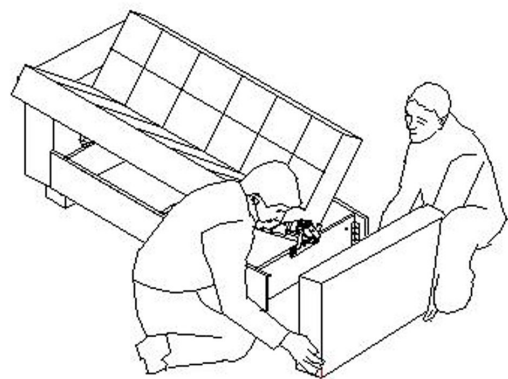


 Ax6



ISTRUZIONI DI MANUTENZIONE



LEGGERE ATTENTAMENTE LE ISTRUZIONI DI MONTAGGIO
 IDENTIFICATE GLI ELEMENTI CHE COMpongONO IL DIVANO
 RAGGRUPPATE E CONTROLLATE LA FERRAMENTA
 PRENDETE IL TIPO DI CACCIAVITE CHE VI SERVE
 PULITE LO SPAZIO DI LAVORO
 PROCEDETE CON L'ASSEMBLAGGIO
 NON FORZATE LA FERRAMENTA
 FISSATE DI NUOVO LE VITI DOPO QUALCHE TEMPO
 CONSERVATE LE ISTRUZIONI DI MONTAGGIO IN CASO DI NECESSITA' RIVOLGETEVI AL VOSTRO FORNITORE

BIEN ETUDIER LA NOTICE DE MONTAGE.
 REPEREZ LES PIECES CONSTITUANT VOTRE MEUBLE.
 REGROUPEZ ET CONTROLEZ LA QUANTITE DE LA QUINCAILLERIE.
 PREPAREZ-VOUS L'OUTILLAGE NECESSAIRE.
 AMENAGEZ-VOUS UNE ZONE DE MONTAGE.
 PROCEDEZ AU MONTAGE.
 NE JAMAIS FORCER LES ASSEMBLAGES.
 RESERREZ LES VIS APRES QUELQUES TEMPS D'USAGE.
 GARDEZ VOTRE NOTICE DE MONTAGE, SI UNE PIECE VEUT A MARQUER, ELLE SERA LE PLUS CLAIR MOYEN DE COMMUNIQUER AVEC VOTRE MAGASIN.

READ THE ASSEMBLY INSTRUCTION CAREFULLY.
 IDENTIFY THE ELEMENTS CONSTITUING YOUR PIECE OF FURNITURE.
 GROUP AND CHECK THE HARDWARE FITTINGS.
 GET THE TOOLS NEEDED.
 CLEAR SPACE TO WORK.
 PROCEED TO ASSEMBLE.
 NEVER FORCE THE FITTINGS.
 TIGHTEN THE SCREWS AFTER USING FOR SOMETIME.
 KEEP YOUR ASSEMBLY INSTRUCTIONS IN THE EVENT OF QUERY, PLEASE CONTACT YOUR SUPPLIER.

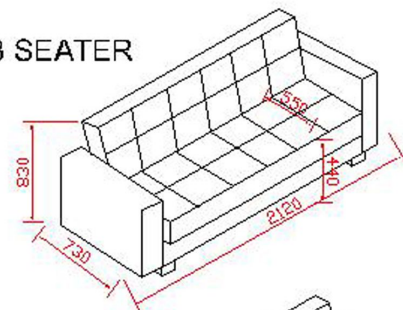
DIESE NOTIZE GUTE BEARBEITEN.
 ERKENNEN SIE DIE VERSCHIEDENEN TEILE DES MÖBEL.
 SAMMELN SIE UND KONTROLIEREN SIE DEN SCHRAUBENSATZ.
 BENUTZEN SIE DIE NOTWENDIGEN WERKZEUG.
 FANGEN SIE AN FAS MÖBEL ZUSAMMEN ZU BAUEN.
 NIEMALS DIE SCHRAUBEN ZU STARK FIEREN.
 HOCHMALS FESTSCHRAUBEN NACH EINIGER ZEITEN.
 BEHALTEN SIE IMMER IHRE MONTAGE NOTIZE.

ESTUDIAR BIEN LOS INSTRUCCIONES DE MONTAJE.
 ORDENAR LAS PIEZAS QUE CONSTITUYEN SU MUEBLE.
 AGRUPAR Y CONTROLAR LA QUINCAILLERIA.
 ESCOGER LAS HERRAMIENTAS NECESARIAS.
 PREPARAR UNA ZONA DE MONTAJE.
 PROCEDER AL MONTAJE.
 NO FORZAR NUNCA LOS ENSEMBLajes.
 VOLVER APPRETAR LOS TORNILLOS DE SPUES DE ALGUN TIEMPO DE UTILIZACION.
 CONSERVAR LAS INSTRUCCIONES DE MONTAJE SI FALTA UNA PIEZA, SERIA EL MEDIO MAS CLARO PARA COMMUNICAR CON SU ALMACEN.

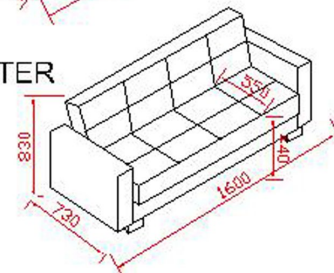
MONTAJ TALIMATINI DIKKATLI OKUYUZ.
 MOBILYANIZI OLUŞTURAN PARÇALARI BELIRLEYINIZ.
 PARÇALARI TOPLAYIP KONTROL EDINIZ.
 GEREKLI PARÇALARI HAZIRLAYINIZ.
 KENDINIZE MONTAJ ALANI BELIRLEYINIZ.
 MONTAJA BAŞLAYINIZ.
 BIRLEŞİMLERİ ZORLAMAYINIZ.
 VIDALARI BİR SÜRE KULLANDIKTAN SONRA TEKRAR SIKINIZ.
 MONTAJ KILAVUZU NU SAKLAYINIZ.
 EĞER EKSIK PARÇA OLUR İSE, MONTAJ KILAVUZU İLE MAĞAZA İLE ARAHIZDAKI İLETİŞİMİ KOLAYLAŞTIRACAKTIR.

NORA SOFABED

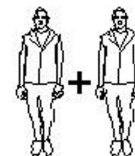
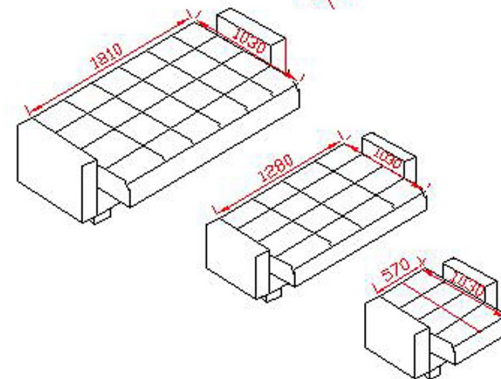
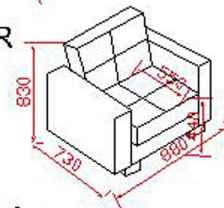
3 SEATER



2 SEATER



1 SEATER



15 min