

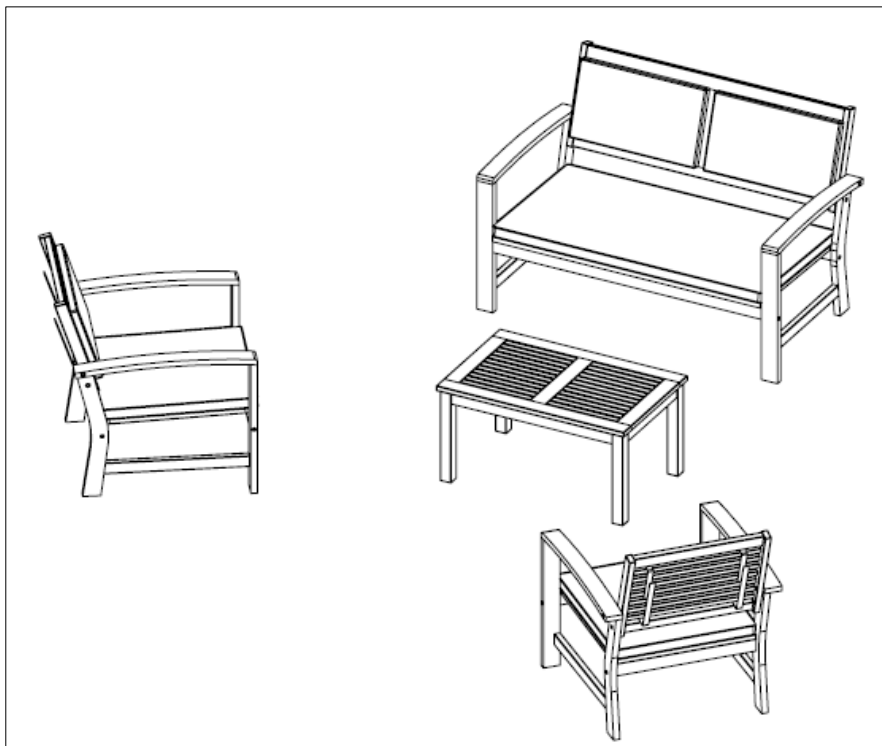


## MANUALE DI MONTAGGIO

### SET SASSARI IN LEGNO DI ACACIA OLIATA CON CUSCINI IN POLIESTERE

**COD. 395968**

CONSERVARE PER FUTURE CONSULTAZIONI - **ATTENZIONE:** Contiene piccole parti che possono essere ingerite. Non è un giocattolo, tenere lontano dalla portata dei bambini. Non utilizzare per scopi diversi da quelli previsti; ogni altro utilizzo è da considerarsi improprio e quindi pericoloso.

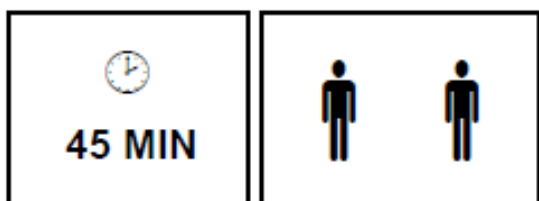


### ATTENZIONE:

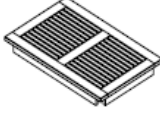




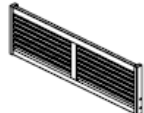



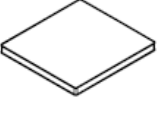
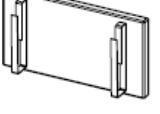
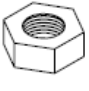








**Tenere fuori dalla portata dei bambini.**

**Conservare queste informazioni per consultazioni successive.**

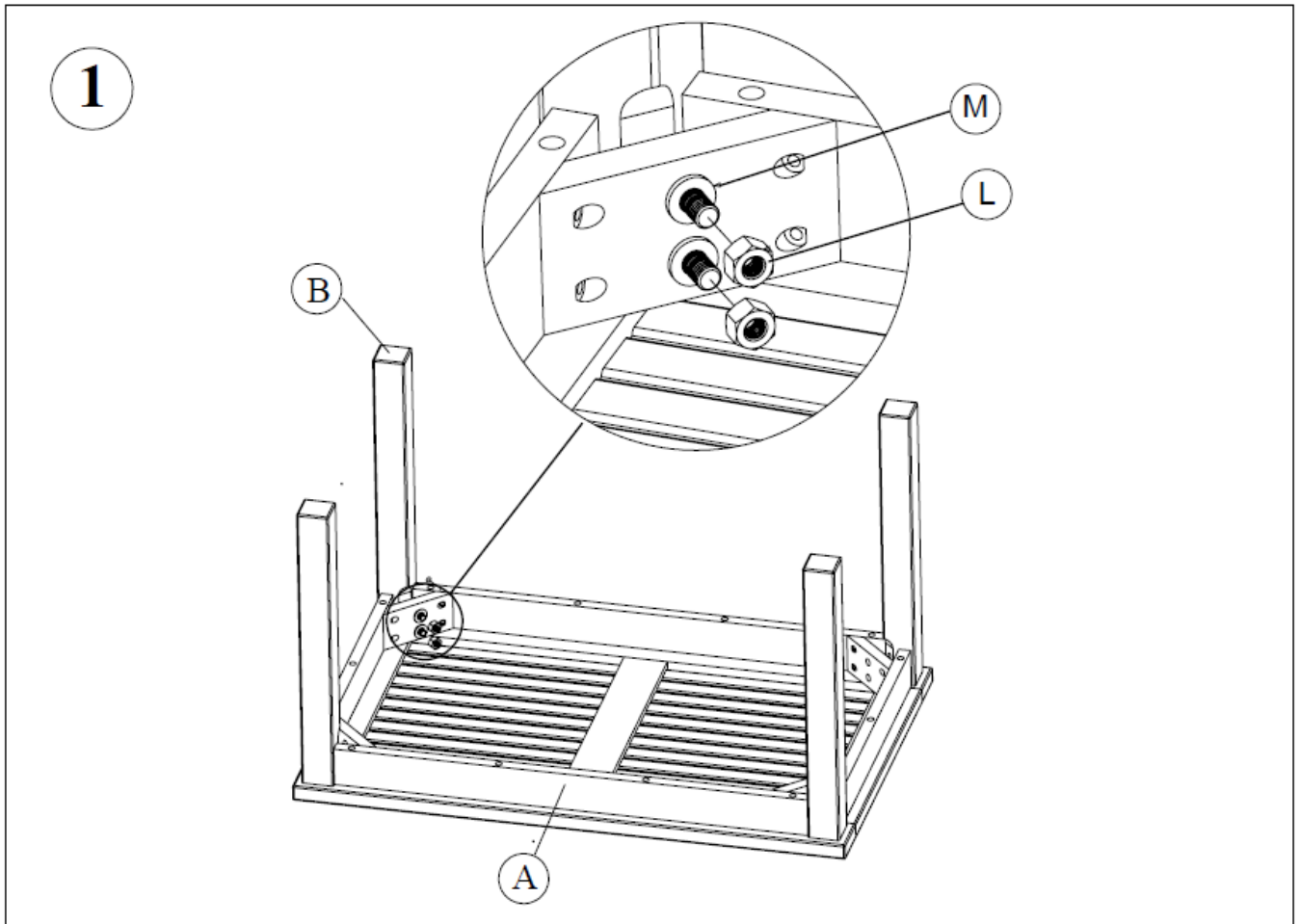
**Prodotto destinato ad uso campeggio o domestico**



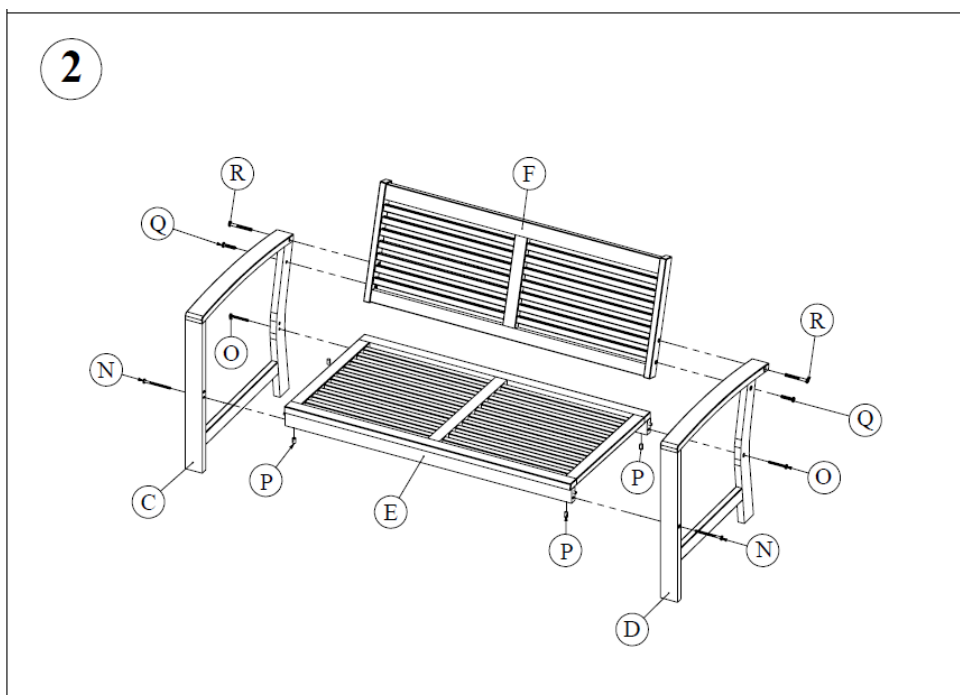
## COMPONENTI

<b>A 1 PC</b> 	<b>B 4 PCS</b> 	<b>C 3 PCS</b> 	<b>D 3 PCS</b> 	<b>E 1 PC</b> 	<b>F 1 PC</b> 
<b>G 2 PCS</b> 	<b>H 2 PCS</b> 	<b>I 1 PC</b> 	<b>J 2 PCS</b> 	<b>K 4 PCS</b> 	
<b>L 8 PCS</b>  M 8	<b>M 8 PCS</b>  $\varnothing 20 \times H 1 \text{ mm}$	<b>N 6 PCS</b>  $\varnothing 6 \times 90 \text{ mm}$	<b>O 6 PCS</b>  $\varnothing 6 \times 60 \text{ mm}$	<b>P 12 PCS</b>  $\varnothing 10 \times 6 \times 15 \text{ mm}$	
<b>Q 6 PCS</b>  $\varnothing 8 \times 40 \text{ mm}$	<b>R 6 PCS</b>  $\varnothing 8 \times 75 \text{ mm}$	<b>S 1 PC</b>  M 13	<b>T 2 PCS</b>  M 4		

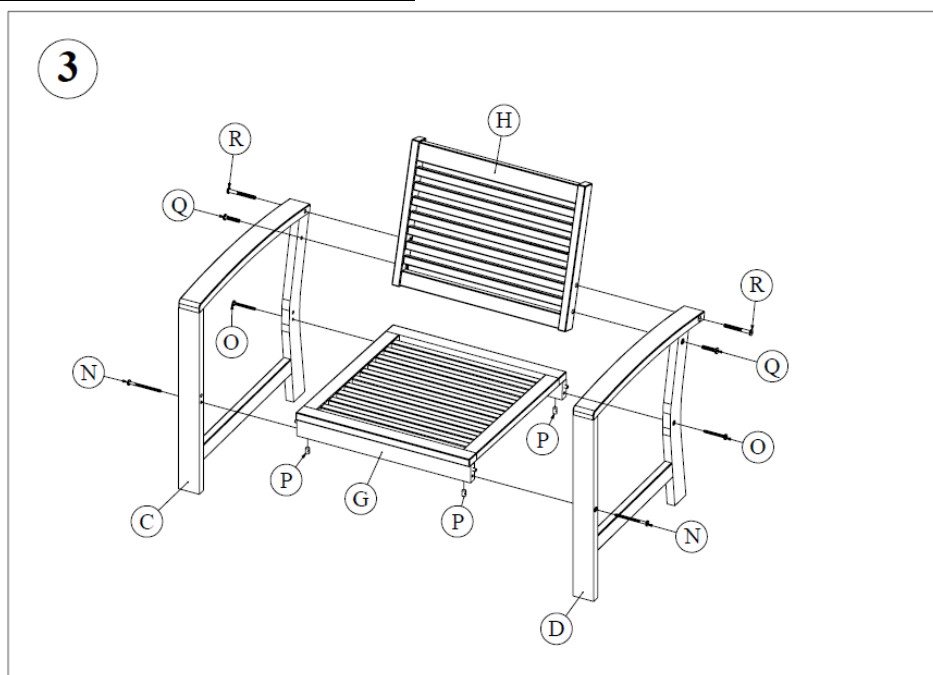
## MONTAGGIO TAVOLINO



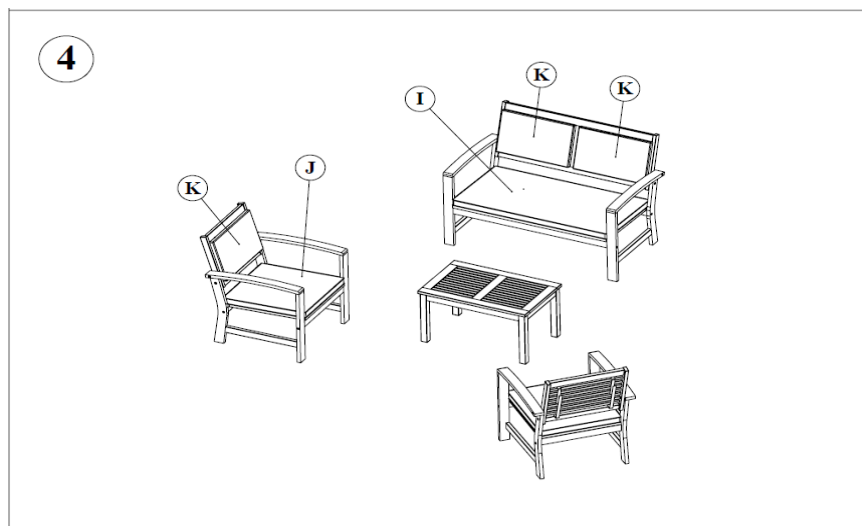
## MONTAGGIO DIVANETTO



## MONTAGGIO POLTRONE



## MONTAGGIO CUSCINI



# AVVERTENZE

- Il presente manuale di installazione, d'uso e manutenzione è parte integrante del prodotto. Una copia del manuale è reperibile sul sito internet [www.eurobrico.com](http://www.eurobrico.com).
- L'installazione e/o utilizzo deve avvenire nel rispetto del presente manuale; in caso di necessità, per chiarimenti o assistenza, contattare il servizio clienti su <https://www.eurobrico.com/it/contattaci-parla-con-noi/>.
- Il fabbricante declina ogni responsabilità derivante da un non corretto montaggio, installazione o uso del prodotto.
- Il prodotto è composto dal legno della specie indicata, verniciato o trattato con olio, assemblato tramite collanti e ferramenta (per mobili fissi) o meccanismo di chiusura/apertura (per i mobili pieghevoli).
- Bordi ed angoli sono arrotondati con raggio non inferiore ai 2 mm. I bordi e gli angoli smussati hanno un raggio di curvatura non inferiore a 0.5 mm.
- Tutte le parti accessibili sono progettate in modo da non provocare lesioni all'utilizzatore in caso di contatto.
- Prestare attenzione durante l'apertura e la chiusura, avendo cura di non ferirsi.
- Prima del primo utilizzo è necessario verificare che l'installazione sia avvenuta in modo idoneo e che il prodotto sia utilizzabile nel rispetto del presente manuale.
- Il prodotto deve essere periodicamente controllato per sincerarsi che le prescrizioni del presente manuale di installazione, d'uso e manutenzione siano rispettati.
- Prima dell'utilizzo assicurarsi che la superficie su cui è poggiato il prodotto sia piana e non sconnessa. Evitare di utilizzare il prodotto se lo stesso non può essere impiegato in condizioni stabili.
- Tenere fuori dalla portata dei bambini. Non permettere ai bambini di giocare con questo prodotto.
- Il prodotto non è adatto a persone non autosufficienti e/o incapaci di intendere o volere.
- Il prodotto va utilizzato per il solo scopo per cui è stato creato, il fabbricante non si assume la responsabilità per usi diversi e/o per modifiche apportate dopo l'acquisto.
- Non salire in piedi sulla seduta. Non sollevare quando è carico.
- Impiego previsto in ambito domestico esterno. Non è adatto, pertanto, ad essere impiegato all'interno o in serre. Se posizionato a contatto diretto con il manto erboso può assorbire umidità e di conseguenza il prodotto si può deteriorare.
- La luce diretta del sole, nel tempo, renderà il colore del legno più caldo, anche se trattato con olio.
- Il prodotto è stato trattato con olio a base di materie prime rinnovabili. Questo rende la superficie impermeabile all'acqua e allo sporco. A differenza delle tradizionali finiture con lacche e vernici, l'olio non rende le superfici resistenti a lungo e pertanto saranno necessari interventi di manutenzione più frequenti.
- Si raccomanda di prestare attenzione durante le fasi di montaggio e durante l'uso del prodotto, soprattutto durante i primi giorni di utilizzo in quanto è possibile macchiarsi, soprattutto se si indossano vestiti di colore chiaro.
- Non appoggiare piatti o pentole calde direttamente sul legno in quanto la superficie si danneggia.
- Asciugare e pulire immediatamente la superficie in caso di versamento di liquidi o sostanze che possono macchiare, essendo la superficie oliata più delicata rispetto a quella verniciata.
- Non spostare i mobili per trascinarsi poiché potrebbero danneggiarsi.
- Non esporre alle intemperie, alle fonti di calore o alle fiamme libere.
- Alla fine della stagione questo prodotto va riposto al coperto, in caso di periodi prolungati di maltempo e durante l'inverno deve essere necessariamente posto al riparo, in un luogo asciutto e non umido. Verificare che il prodotto sia asciutto prima di riporlo.
- Si consiglia di trattare il prodotto periodicamente con oli protettivi, almeno una volta l'anno, e preferibilmente ad inizio stagione e ogni qualvolta la superficie risulti asciutta o secca.
- Il trattamento costante con l'olio permetterà di minimizzare le naturali screpolature che si formano nel legno, ma non verranno eliminate.
- Le screpolature del legno non incidono con la durata del prodotto.
- Non utilizzare olio ad uso alimentare per il trattamento in quanto rende la superficie vischiosa.
- Nel caso in cui la superficie risulti sporca o leggermente rovinata dall'uso, è possibile utilizzare carta vetrata per la rimozione e successivamente procedere con il trattamento con olio.
- Pulire con un panno umido senza detersivo.
- Se la superficie è particolarmente sporca o danneggiata, si consiglia l'intervento di un professionista.
- L'esposizione alla luce diretta del sole può alterare il colore del legno e del tessuto utilizzato.
- Le parti in tessuto possono essere lavate con detersivi delicati e a basse temperature.
- Non utilizzare prodotti quali alcol, ammoniaca, diluenti di qualsiasi tipo, detersivi abrasivi.
- Prodotto da smaltire secondo le norme perviste dal proprio Comune di residenza.

Prodotto secondo gli standard normativi:

UNI EN 581-1 requisiti generali di sicurezza per tavoli e sedie da esterno

UNI EN 581-2 requisiti di sicurezza meccanica e metodi di prova da effettuare su sgabelli, sedie, poltroncine, ecc..

UNI EN 581-3 requisiti meccanici e metodi di prova per tavoli da esterno

Prodotto importato da:  
EUROBRICO SPA  
Via della Stazione 100  
38059 CASTEL IVANO (TN)  
[www.eurobrico.com](http://www.eurobrico.com)

Made in Vietnam