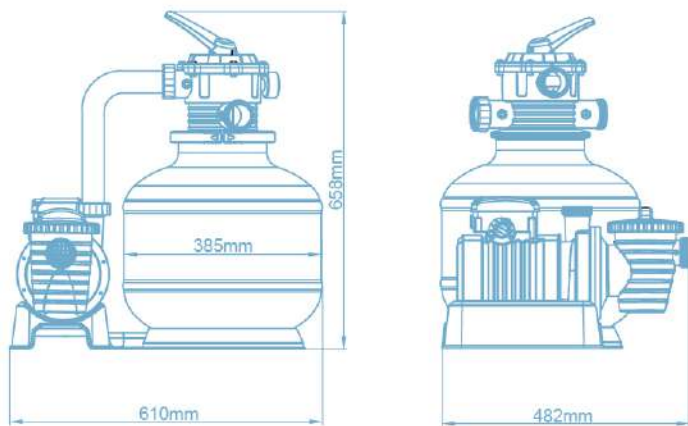


ITEM · ARTICLE · ARTÍCULO · ARTIKEL · ARTIKEL · PRODOTTO · ARTYKUL

58486

11355L/3000GAL FLOWCLEAR™ SAND FILTER

147,3kg - 38,14lb



Ø 38MM - Ø 1.50"



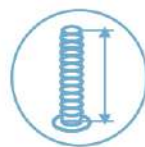
WATTAGE 500W

Puissance
Potencia
Wattzahl
Vermogen
Potenza
Moc



VOLTAGE 220-240V 50HZ

Tension
Tensión
Spannung
Voltage
Tensione
Napięcie



HOSE LENGTH 3M/9.8'

Longueur du tuyau 3m
Manguera longitudinal 3m
Schlauchlänge 3m
Slang lengte 3m
Lunghezza tubo 3m
Długość rurki 3m



FLOW RATE 11.355L/H (3.000GAL)

Débit 11.355L/h
Tasa de flujo 11.355L/h
Durchflussrate 11.355L/h
Stroomsnelheid 11.355L/h
Portata 11.355L/h
Przepływ 11.355L/h



FILTRATION SYSTEM
8.327L/H (2.200GAL)

Système de filtration 8.327L/h
Sistema de filtrado 8.327L/h
Filtersystem 8.327L/h
Filtersysteem 8.327L/h
Sistema di filtraggio 8.327L/h
System filtrujący 8.327L/h



#20
silica sand

SAND TYPOLOGY 0.45-0.85MM

Typologie de sable 0.45-0.85mm
Tipologia de arena 0.45-0.85mm
Körngröße des sandes 0.45-0.85mm
Zand typologie (indeling van zandvormen) 0.45-0.85mm
Tipologia di sabbia 0.45-0.85mm
Rodzaj piasku 0.45-0.85mm



POOL COMPATIBILITY 1.100-66.600L (300-17.600GAL)

Compatibilité piscine 1.100-66.600L
Compatibilidad con piscinas 1.100-66.600L
Poolkompatibilität 1.100-66.600L
Zwembad compatibiliteit 1.100-66.600L
Compatibilità piscina 1.100-66.600L
Kompatybilność z basenem 1.100-66.600L