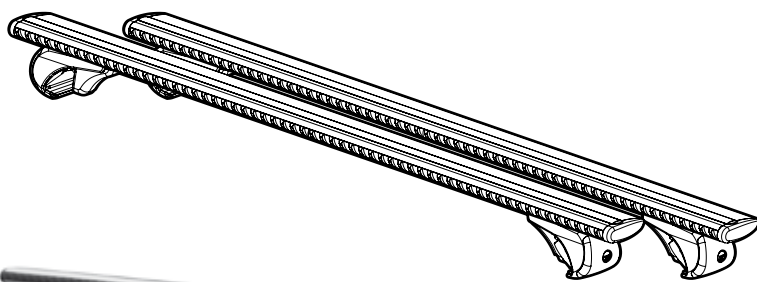




**Silenzio**  
rail

Alluminio - Aluminium  
Aluminium - Aluminio

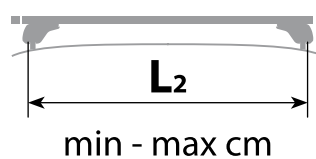
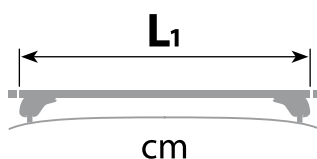


MAX  
**100** KG



TESTATO E CERTIFICATO - TESTED AND APPROVED  
GEPÜFT UND ZERTIFIZIERT

Misura / Size / Größe



Art. **N15094**

**S**

**108**

**72 ↔ 100**

Art. **N15095**

**M**

**120**

**84 ↔ 112**

Art. **N15096**

**L**

**128**

**92 ↔ 120**

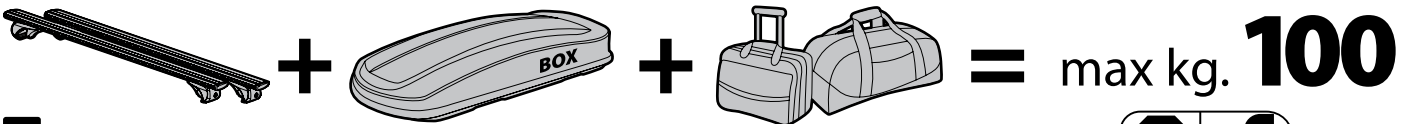
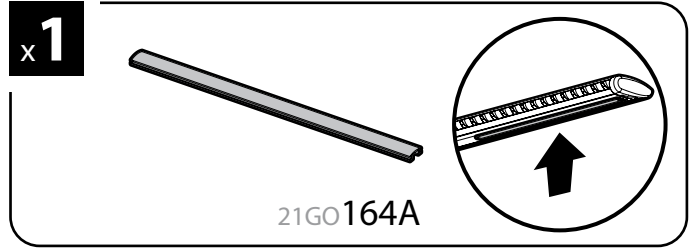
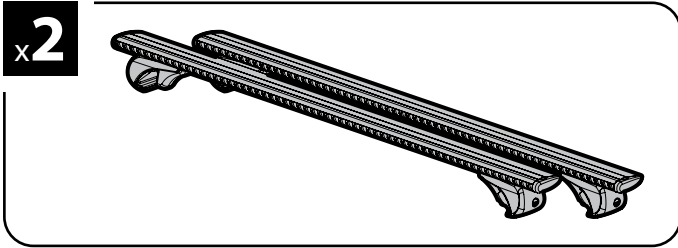
Art. **N15097**

**XL**

**140**

**104 ↔ 132**

**CONTENUTO • CONTENT • CONTENU • INHALT • CONTENIDO**

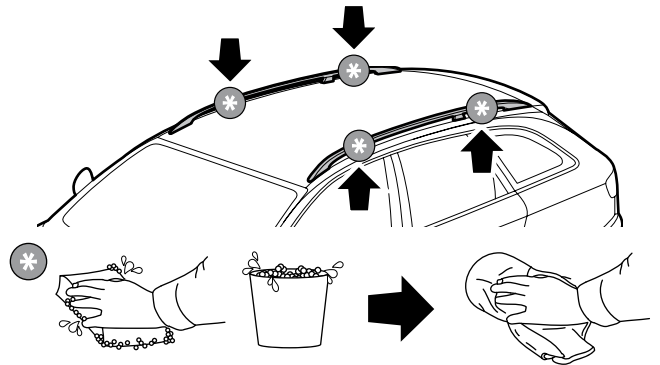
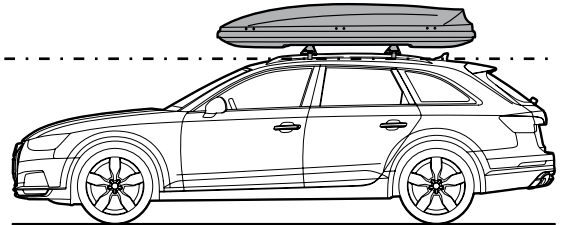
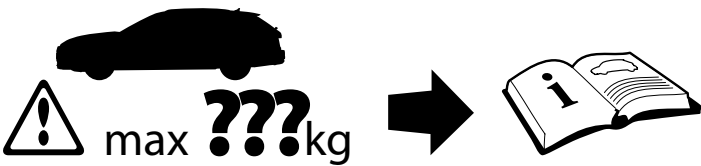


**S** Art. **N15094** 3,7 Kg.

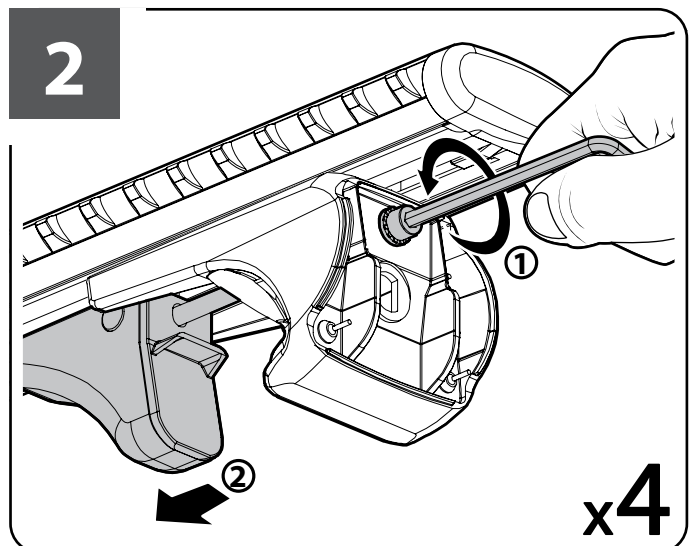
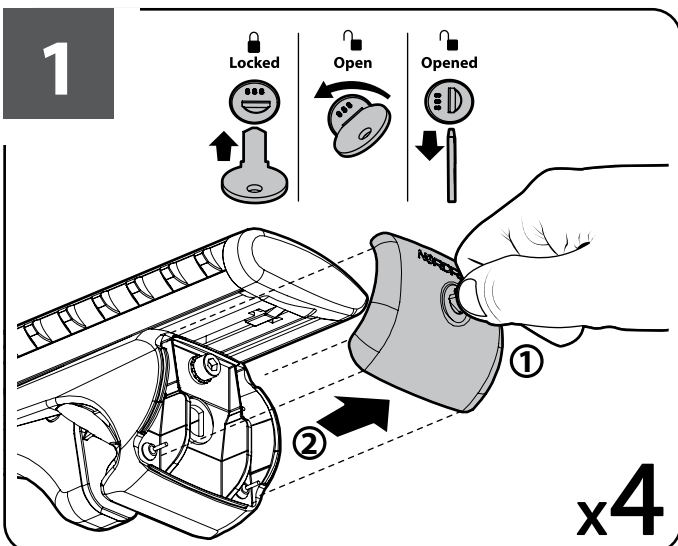
**M** Art. **N15095** 4,0 Kg.

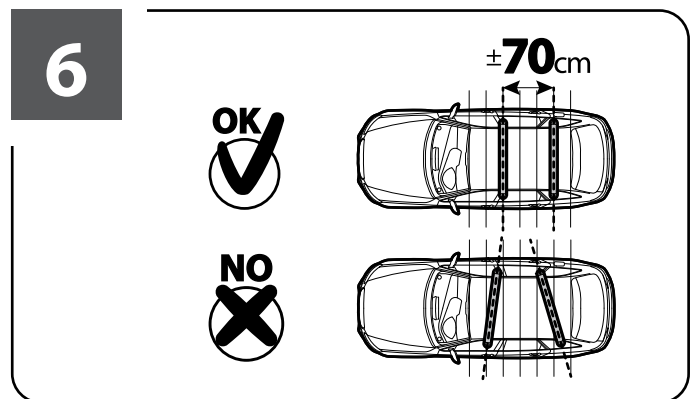
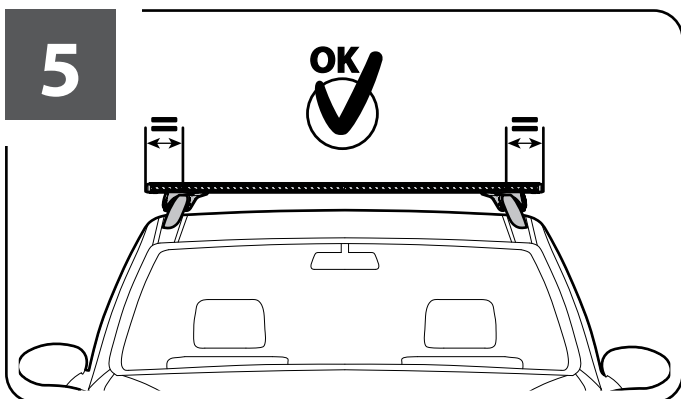
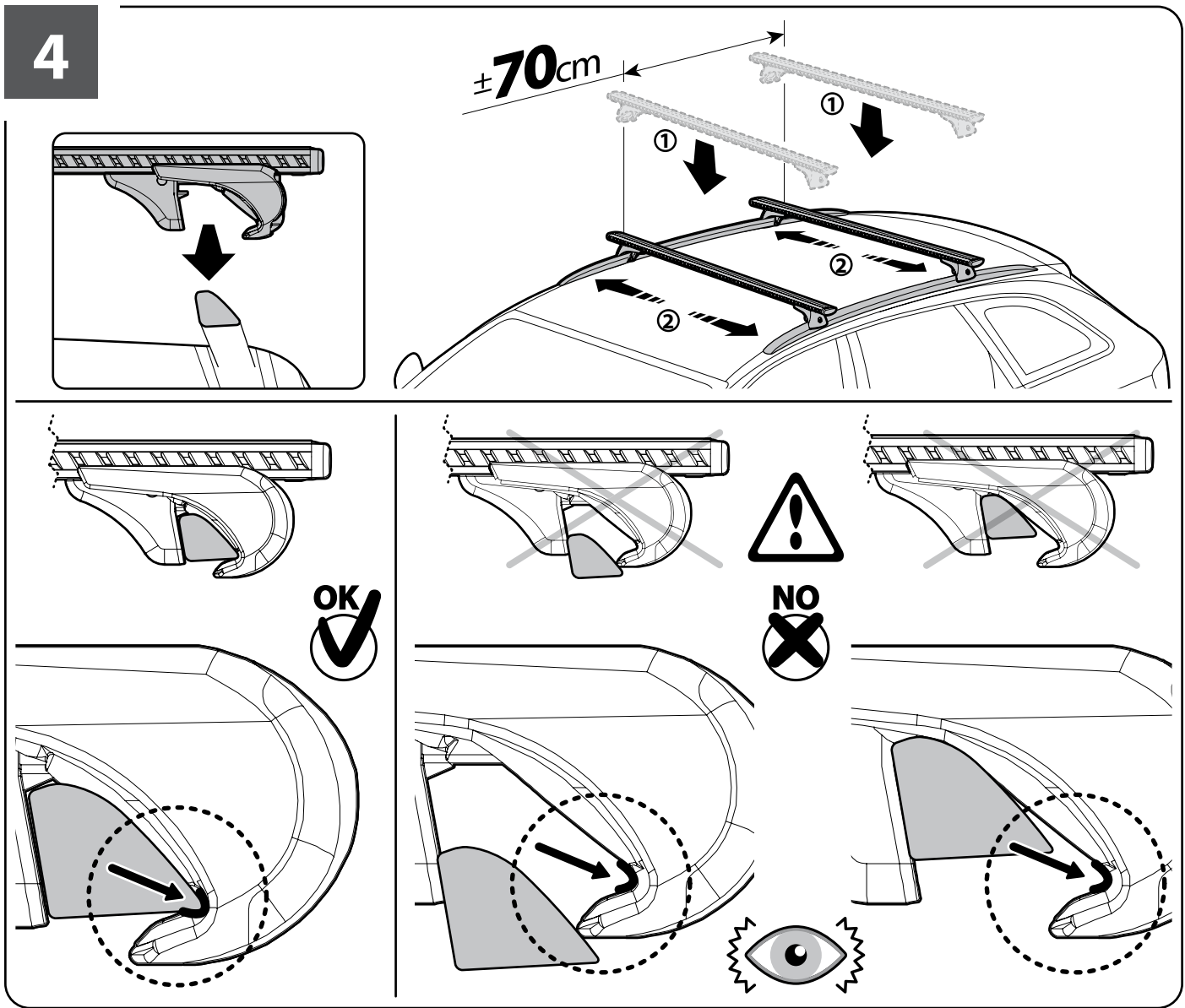
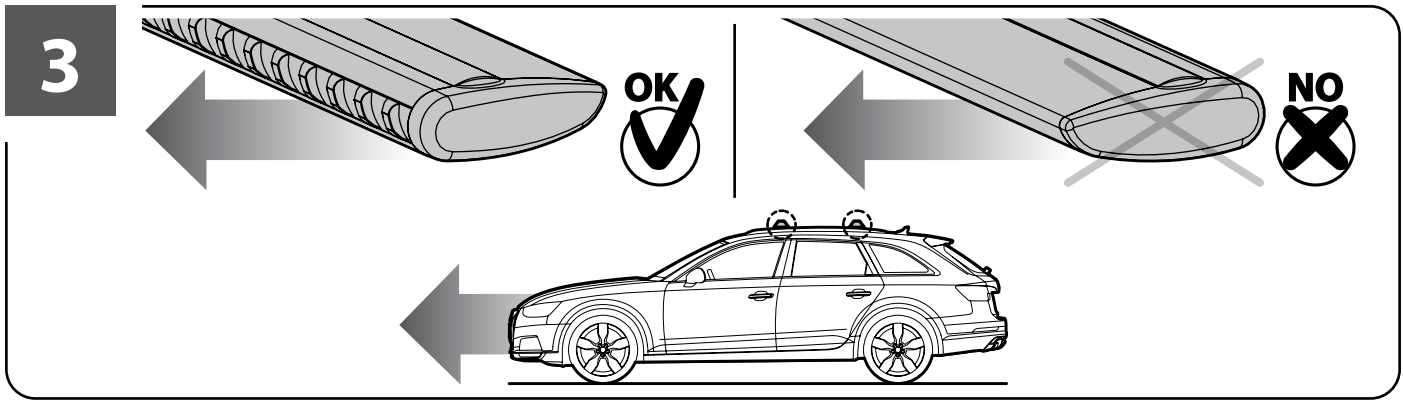
**L** Art. **N15096** 4,1 Kg.

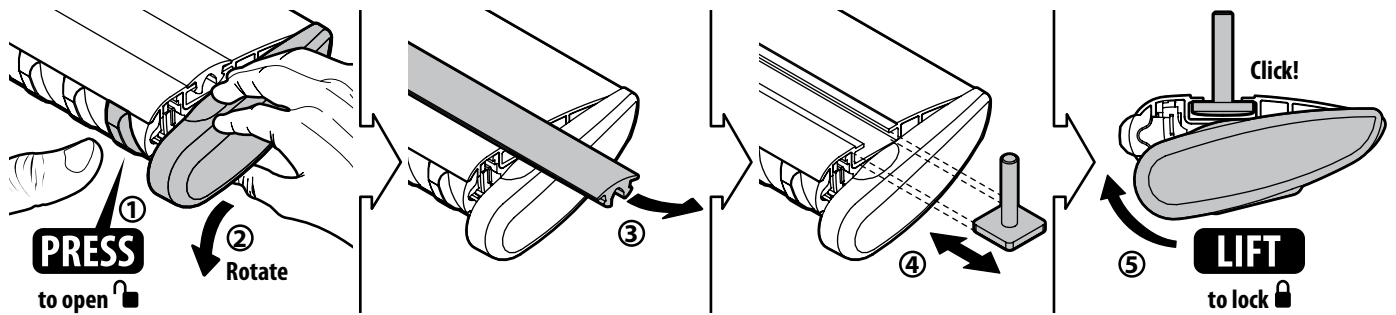
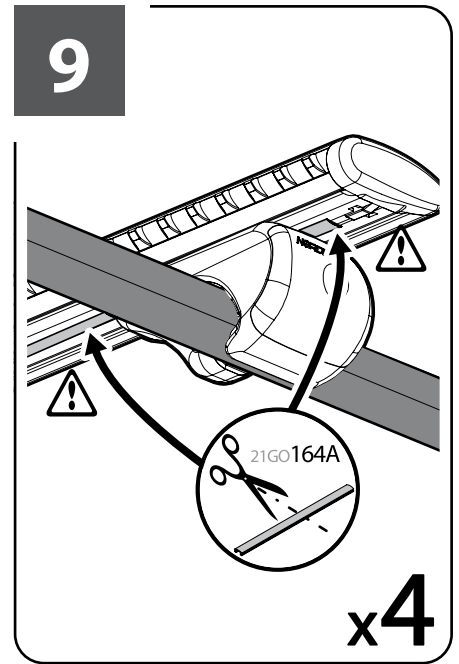
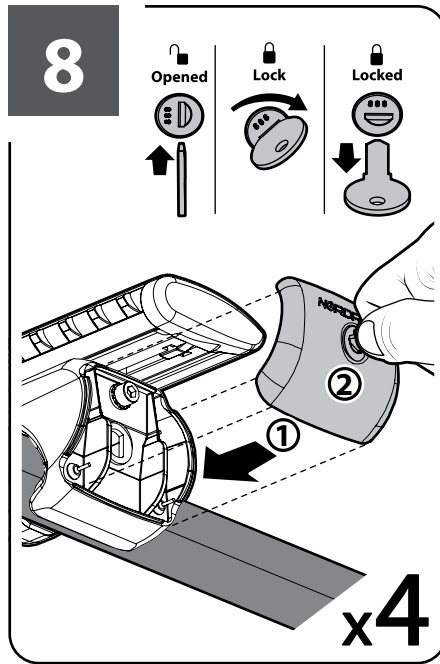
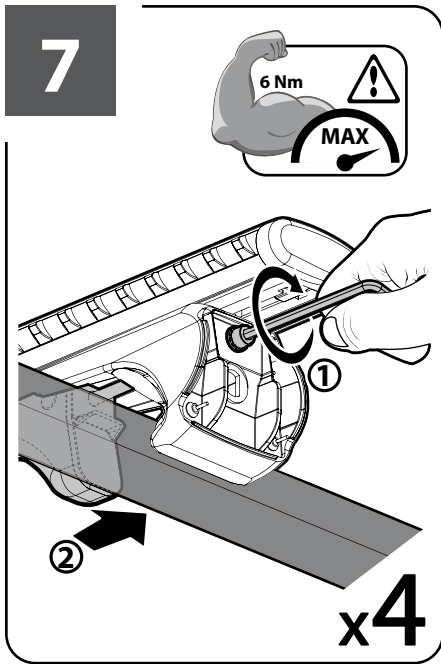
**XL** Art. **N15097** 4,4 Kg.



**ISTRUZIONI DI MONTAGGIO • FITTING INSTRUCTIONS • INSTRUCTIONS DE MONTAGE  
MONTAGEANWEISUNG • INSTRUCCIONES DE MONTAJE**







**ATTENZIONE**  
WARNING

OK

NO

min: 70cm

min: 70cm

- I** Lotto di produzione da comunicare per eventuali ricambi
- GB** Production lot number to be given for any spare parts order
- F** Lot de production à communiquer pour toute pièce de rechange
- D** Produktionscharge für eventuelle Ersatzteile
- E** Lote de producción a comunicar por cualquier repuesto

**Lot.**

**NORDRIVE®**  
TRANSPORT SOLUTIONS

NORDRIVE® is a registered trademark of  
**LAMPA S.p.A.**  
Via G. Rossa 53/55, 46019 Viadana (MN) ITALY  
Tel. +39 0375 820700  
UNI EN ISO 9001:2008 Certified Company  
[www.nordrive.it](http://www.nordrive.it)  
[www.lampa.it](http://www.lampa.it)