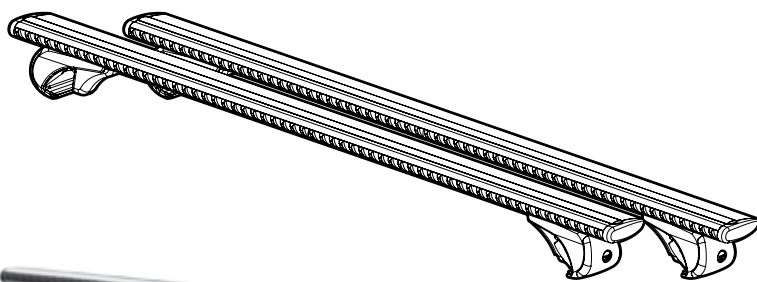




Silenzio
rail

Alluminio - Aluminium
Aluminium - Aluminio

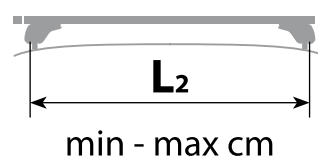
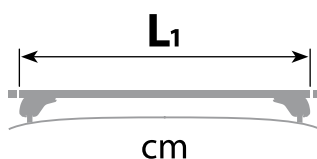


MAX
100 KG



TESTATO E CERTIFICATO - TESTED AND APPROVED
GEPÜFT UND ZERTIFIZIERT

Misura / Size / Größe



Art. **N15094**

S

108

72 ↔ 100

Art. **N15095**

M

120

84 ↔ 112

Art. **N15096**

L

128

92 ↔ 120

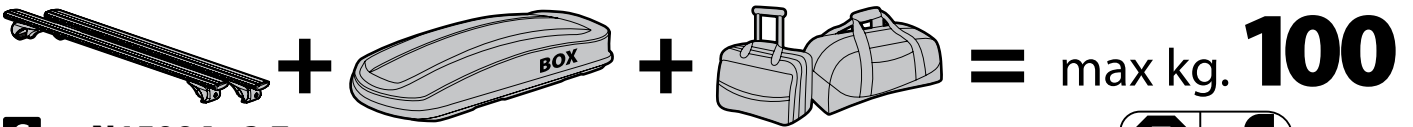
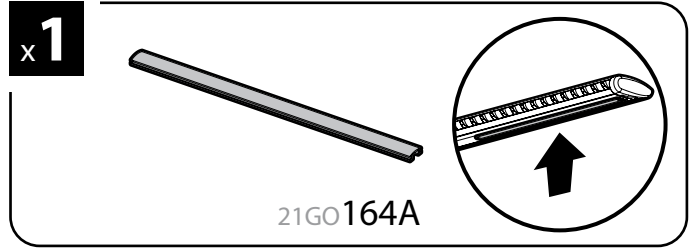
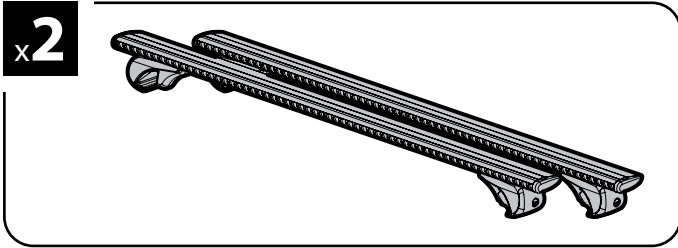
Art. **N15097**

XL

140

104 ↔ 132

CONTENUTO • CONTENT • CONTENU • INHALT • CONTENIDO

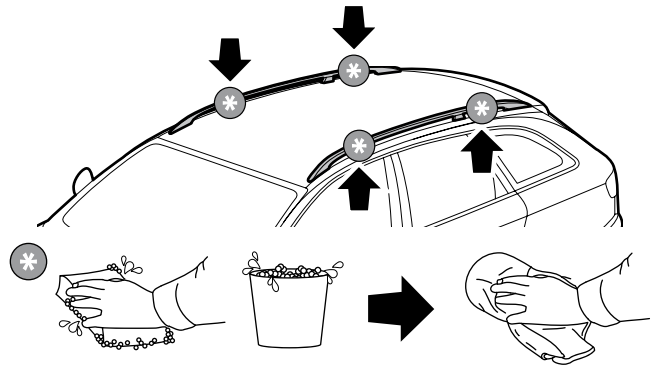
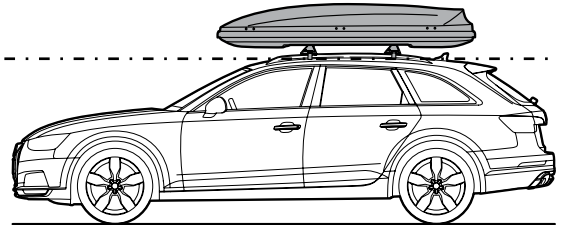
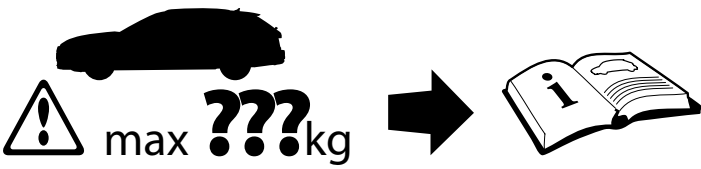


S Art. **N15094** 3,7 Kg.

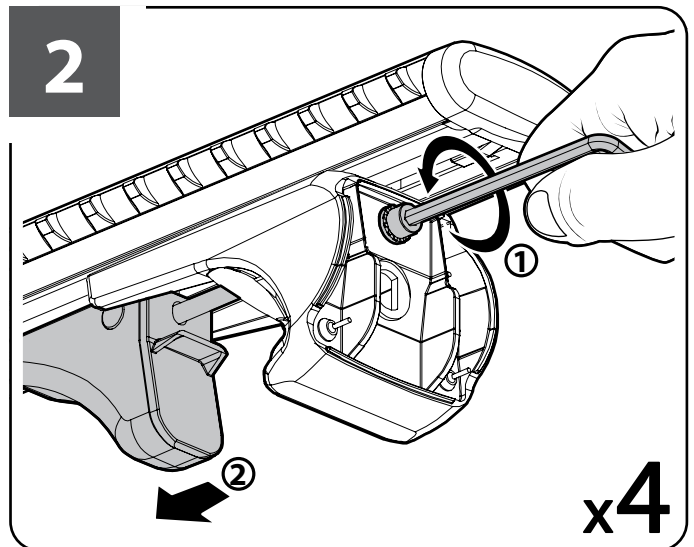
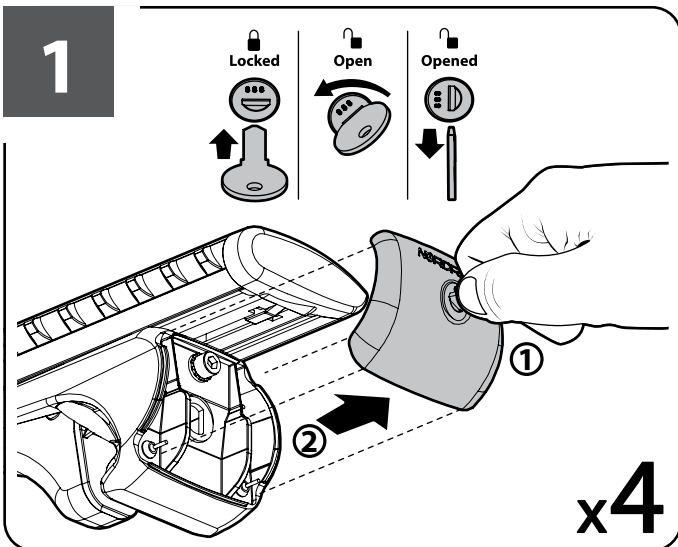
M Art. **N15095** 4,0 Kg.

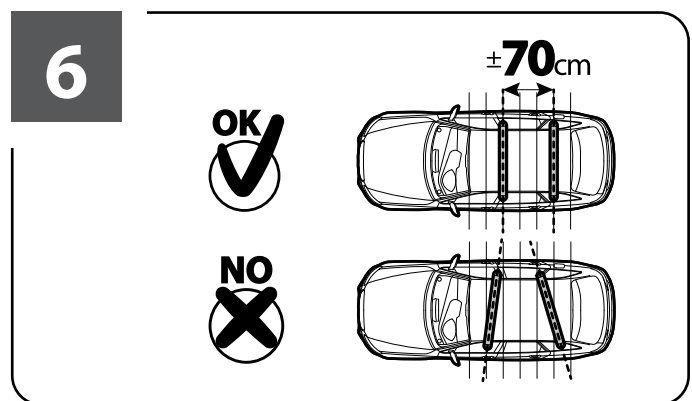
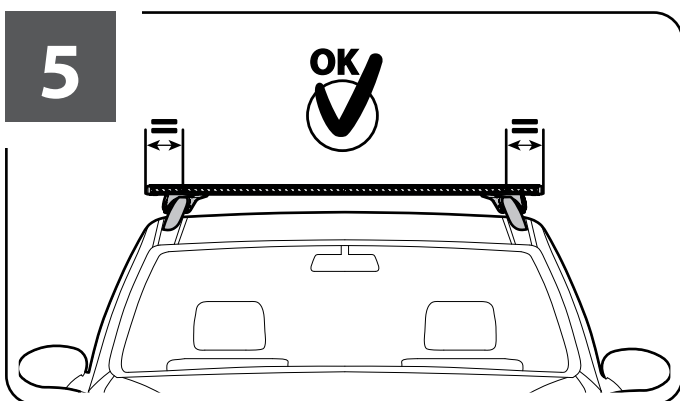
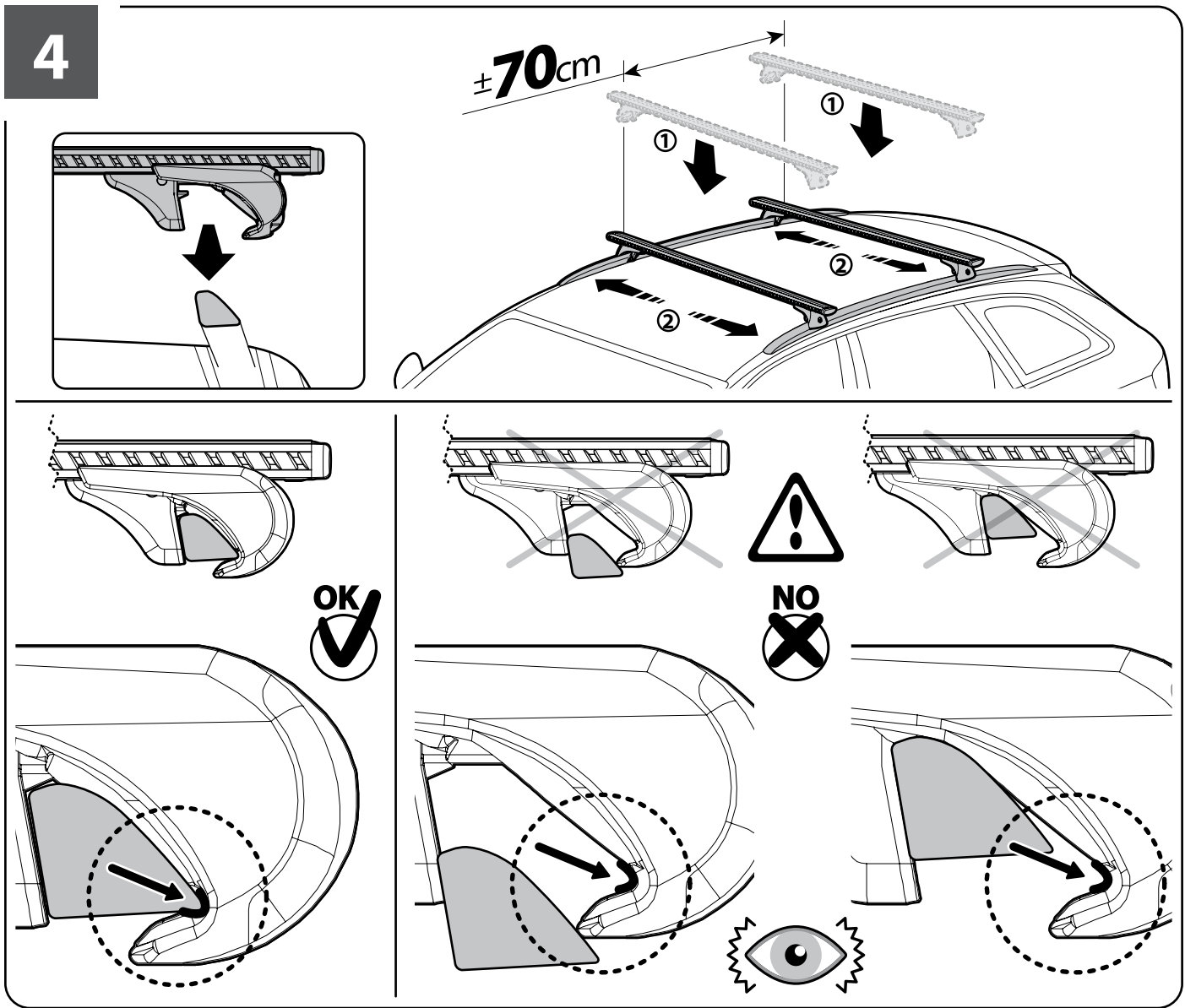
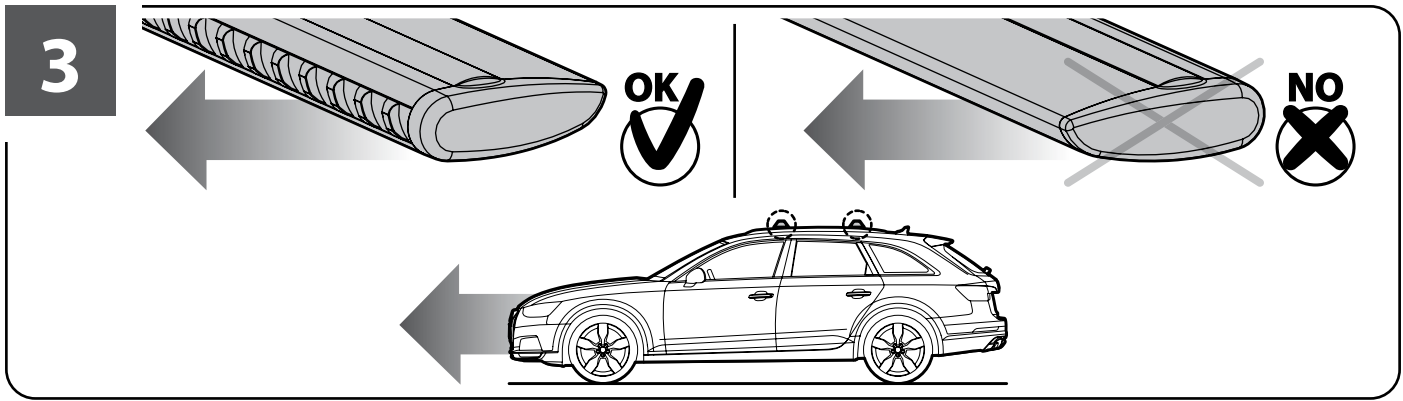
L Art. **N15096** 4,1 Kg.

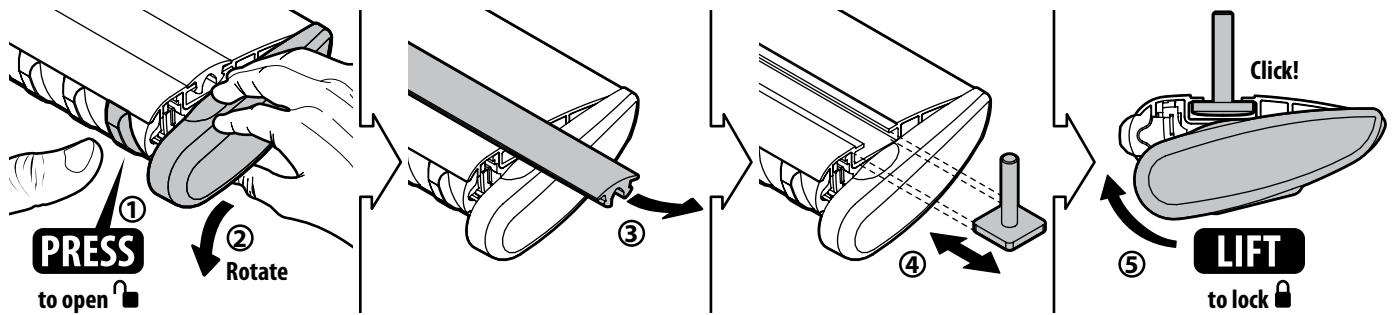
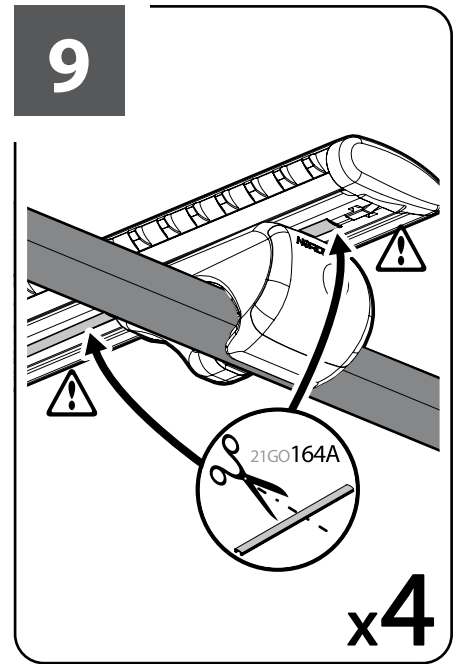
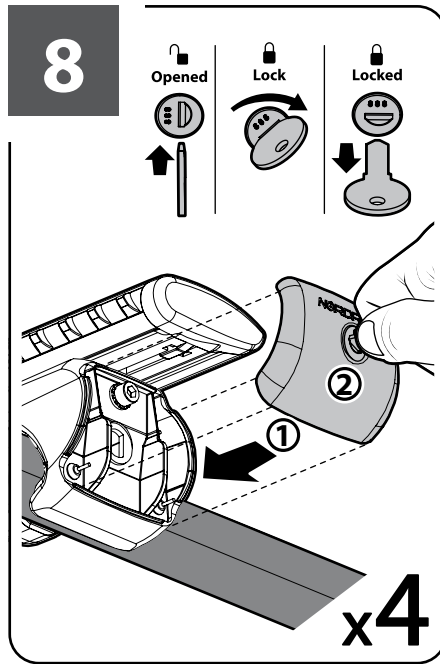
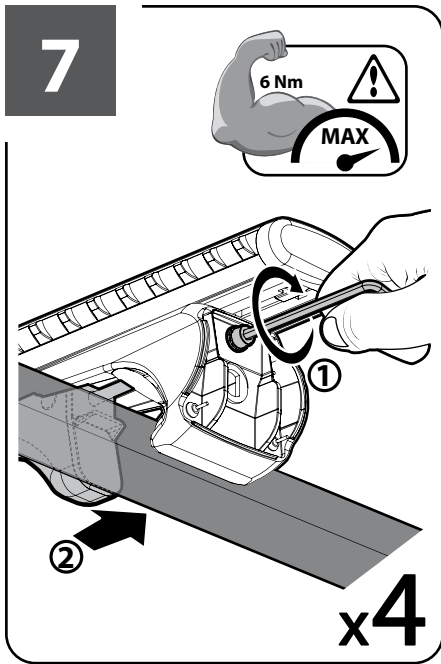
XL Art. **N15097** 4,4 Kg.



**ISTRUZIONI DI MONTAGGIO • FITTING INSTRUCTIONS • INSTRUCTIONS DE MONTAGE
MONTAGEANWEISUNG • INSTRUCCIONES DE MONTAJE**







ATTENZIONE
WARNING

OK

NO

min: 70cm

DB

min: 70cm

min: 70cm

DB

- I** Lotto di produzione da comunicare per eventuali ricambi
- GB** Production lot number to be given for any spare parts order
- F** Lot de production à communiquer pour toute pièce de rechange
- D** Produktionscharge für eventuelle Ersatzteile
- E** Lote de producción a comunicar por cualquier repuesto

Lot.

NORDRIVE®
TRANSPORT SOLUTIONS

NORDRIVE® is a registered trademark of
LAMPA S.p.A.
Via G. Rossa 53/55, 46019 Viadana (MN) ITALY
Tel. +39 0375 820700
UNI EN ISO 9001:2008 Certified Company
www.nordrive.it
www.lampa.it