

**LIBRETTO ISTRUZIONI
INSTRUCTION BOOKLET
BEDIENUNGSANLEITUNG
NOTICE D'INSTRUCTIONS
FOLLETO DE INSTRUCCIONES**

**Stufa elettrica radiante per uso in ambienti esterni e fuori dagli ambienti chiusi
Halogen heater for outdoor use and in open areas**

**Elektroheizstrahler für Außenbereiche und außerhalb geschlossener Räume
Radiateur électrique radiant pour une utilisation à l'extérieur et hors des milieux
fermés**

Estufa eléctrica radiante para uso al aire libre y fuera de los ambientes cerrados

type HR307 (mod. QH-1200D)





Questo simbolo vi invita a leggere attentamente queste istruzioni prima dell'uso dell'apparecchio, ed eventualmente informare terzi, se necessario. Conservare il libretto per ulteriori consultazioni e per l'intera durata di vita dell'apparecchio. Se nella lettura di queste istruzioni d'uso alcune parti risultassero difficili nella comprensione o se sorgessero dubbi, prima di utilizzare il prodotto contattare l'azienda all'indirizzo scritto in ultima pagina.



ATTENZIONE!



Questi simboli evidenziano istruzioni e avvertenze per un impiego sicuro.

IP24

Questo simbolo indica che la classe di isolamento IP24: l'apparecchio è protetto da spruzzi d'acqua.

AVVERTENZE

- Questo apparecchio è destinato solo al riscaldamento di ambienti esterni e fuori dagli ambienti chiusi, domestici e similari, va installato unicamente a parete, e utilizzato secondo le modalità indicate in queste istruzioni; è da considerarsi inoltre apparecchio supplementare di riscaldamento, e non come impianto di riscaldamento centrale.

Esempi di apparecchi per ambiente domestico sono apparecchi per tipiche funzioni domestiche, usati in ambito domestico, che possono essere utilizzati anche da persone non esperte:

- in negozi, uffici e altri luoghi di lavoro similari;
 - in aziende agricole o similari;
 - da clienti di alberghi, motel e altri ambienti di tipo residenziale;
 - in ambienti del tipo bed and breakfast.
- Questa stufa radiante è da considerarsi con elementi visibilmente incandescenti, la cui temperatura è elevata (oltre 650°C): per evitare rischi di scottature, toccare solamente

l'interruttore a tirante. La griglia di protezione e l'involucro NON devono essere toccati perché scottano.

- Non usare questo apparecchio in una stanza la cui area di base è inferiore a 4m².
- L'apparecchio deve essere installato come indicato al paragrafo "Installazione", non deve essere utilizzato in ambienti polverosi o con materiali estremamente volatili (potrebbero ostruire griglie), o in ambienti con elevata umidità, o con prodotti infiammabili. Ogni altro uso è da considerarsi improprio e pericoloso.



Attenzione:

- L'uso di qualsiasi apparecchio elettrico comporta sempre il rispetto di precauzioni elementari di sicurezza per evitare rischi di scosse elettriche, di lesioni fisiche, di incendio, e fra queste segnaliamo:
 - a) non toccare l'apparecchio con mani bagnate o umide
 - b) non toccare l'apparecchio a piedi nudi
 - c) non lasciare l'apparecchio senza sorveglianza quando è in funzione, specialmente laddove sono presenti bambini e persone vulnerabili.
- Alcune parti del presente prodotto possono diventare molto calde e provocare ustioni. Bisogna prestare particolare attenzione laddove sono presenti bambini e persone vulnerabili.
- L'apparecchio può essere utilizzato da bambini di età non inferiore a 8 anni e da persone con ridotte capacità fisiche, sensoriali o mentali, o prive di esperienza o della necessaria conoscenza, purché sotto sorveglianza oppure dopo che le stesse abbiano ricevuto istruzioni relative all'uso sicuro

dell'apparecchio e alla comprensione dei pericoli ad esso inerenti. I bambini non devono giocare con l'apparecchio. La pulizia e la manutenzione destinata ad essere effettuata dall'utilizzatore non deve essere effettuata da bambini senza sorveglianza.

- I bambini di età inferiore ai 3 anni dovrebbero essere tenuti a distanza se non continuamente sorvegliati. I bambini di età compresa tra i 3 e gli 8 anni devono solamente accendere/spegnere l'apparecchio purché sia stato posto o installato nella sua normale posizione di funzionamento e che essi ricevano sorveglianza o istruzioni riguardanti l'utilizzo dell'apparecchio in sicurezza e ne capiscano i pericoli. I bambini di età compresa tra i 3 e gli 8 anni non devono inserire la spina, regolare o pulire l'apparecchio né eseguire la manutenzione a cura dell'utilizzatore.



Pericolo:

- Scollegare sempre l'apparecchio dalla presa di corrente:
 - a. prima dell'installazione
 - b. quando si rileva un'anomalia di funzionamento
 - c. se si decide di non utilizzare per brevi o lunghi periodi l'apparecchio
 - d. prima di pulire l'apparecchio
- L'apparecchio non deve essere posizionato immediatamente al di sotto di una presa di corrente fissa.
- La presa di corrente deve essere facilmente accessibile in modo da poter disinserire con facilità la spina in caso di emergenza.

- Non utilizzare l'apparecchio nelle immediate vicinanze di una vasca da bagno, di una doccia o di una piscina, lavandini, ecc.
- Se il cavo di alimentazione è danneggiato, esso deve essere sostituito dal costruttore o dal suo servizio assistenza tecnica o comunque da una persona con qualifica simile, in modo da prevenire ogni rischio.
- Non tirare il cavo di alimentazione per disinserire la spina dalla presa di corrente.
- Non utilizzare questo apparecchio di riscaldamento con programmatori, temporizzatori o con qualsiasi altro dispositivo che accenda automaticamente l'apparecchio, in quanto esiste il rischio di incendio nel caso in cui l'apparecchio sia coperto o posizionato in modo non corretto.
- Verificare periodicamente l'integrità dell'apparecchio. In caso d'imperfezioni o nel dubbio rivolgersi a personale professionalmente qualificato.
- La griglia di protezione non fornisce completa protezione a bambini o a persone con ridotte capacità fisiche, sensoriali o mentali.
- In caso di caduta o cattivo funzionamento, scollegare immediatamente la spina dalla presa di corrente. Verificare che nessuna parte sia danneggiata, e dopo questi accertamenti accenderlo: in caso di dubbio rivolgersi a personale professionalmente qualificato.
- Se l'apparecchio non è in funzione togliere la spina dalla presa di corrente.
- **ATTENZIONE:** l'apparecchio di riscaldamento non deve essere utilizzato se la candela di vetro è danneggiata.

- **ATTENZIONE:** per evitare il surriscaldamento bruciature o incendi non coprire l'apparecchio.

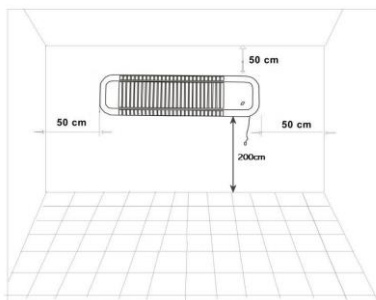
INSTALLAZIONE

- Dopo aver tolto l'imballaggio, assicurarsi dell'integrità dell'apparecchio; in caso di dubbio non utilizzarlo e rivolgersi a personale professionalmente qualificato. Gli elementi di imballaggio (sacchetti in plastica, polistirolo espanso, chiodi, ecc.) non devono essere lasciati alla portata di mano di bambini in quanto potenziali fonti di pericolo.
- La stufa è destinata all'uso esterno, è bene che l'installazione venga eseguita da personale professionalmente qualificato, il quale sostituisca il cordone elettrico con uno con guaine in gomma, con sezione di almeno 1mm^2 , con spina che abbia almeno grado di protezione IP24.
- Prima di installare l'apparecchio accertarsi che:
 - l'impianto elettrico a cui l'apparecchio verrà collegato sia conforme alle norme vigenti e abbia cavi la cui sezione sia idonea alla potenza assorbita
 - i valori di tensione riportati sulla targa dati corrispondano a quelli della rete elettrica, e che la presa sia dotata di efficace messa a terra. Verificare che sulla linea elettrica non siano collegati altri apparecchi ad elevato assorbimento, per evitare sovraccarichi e rischi di incendio. In caso di incompatibilità tra la presa e la spina dell'apparecchio, far sostituire la presa con altra di tipo adatto da personale professionalmente qualificato, il quale accerti che la sezione dei cavi della presa sia idonea alla potenza assorbita dall'apparecchio. In generale è sconsigliato l'uso di adattatori e/o prolunghe; se il loro uso si rendesse indispensabile, devono essere conformi alle vigenti norme di sicurezza e la loro portata di corrente (ampères) non deve essere inferiore a quella massima dell'apparecchio.

- all'interno della parete non vi siano tubazioni di acqua, gas o cavi elettrici incorporati nella parete.

- la parete a cui fissare l'apparecchio sia in muratura e/o in materiale termoresistente ignifugo (non in legno o materiale sintetico) e solido, che sia piana e priva di asperità; anche il soffitto deve essere in materiale ignifugo e resistente al calore.

- l'apparecchio possa essere installato ad almeno 2,0m dal suolo (quota riferita al lembo inferiore dell'apparecchio), risulti posizionato in modo che non possa subire urti e che la griglia di uscita dell'aria abbia uno spazio libero di almeno 100cm, mentre ai lati di almeno 50cm.

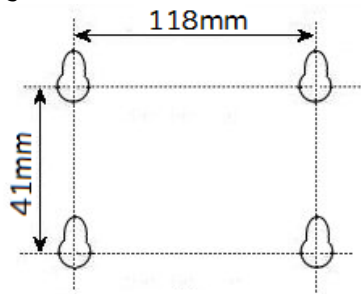


Se va installato in una stanza da bagno, oltre all'altezza dal suolo tenere ben conto che gli interruttori e i dispositivi di comando non possano essere toccati e/o raggiungibili da una persona che si trovi nella vasca da bagno o nella doccia.

- l'apparecchio sia lontano da altre fonti di calore, da materiali infiammabili (tende, tappezzerie, ecc.), da gas infiammabili o materiale esplosivo (bombolette spray) e da materiali che possono deformarsi con il calore.

- Questo apparecchio non deve essere usato in alcun tipo di veicolo o in spazi ristretti (ascensori, camper, automobili, cabine ecc.).
- Per il montaggio dell'apparecchio, procedere nel modo seguente e prendere come riferimento l'figura: l'apparecchio deve essere fissato in modo che sia orizzontale.
- Fissare la stufa a parete con n.4 viti in dotazione, utilizzando i fori ricavati sulla scatola posteriore, accertarsi che l'apparecchio sia scollegato dalla presa di corrente prima di fissarlo.
- Assicurarsi che il cavo sia posizionato correttamente e che non sia a contatto con parti calde o spigoli taglienti, né avvolto intorno all'apparecchio o attorcigliato su se stesso.

Fig.1



FUNZIONAMENTO

La stufa è dotata di interruttore “a tirante”, per selezionare la potenza della stufa, e con display che identifica la selezione scelta:

0=spento 1= 500W 2= 1000W 3=1500W.

Le selezioni si susseguono nelle modalità descritte, azionando la cordicella.

Per orientare l'irradiazione degli infrarossi e del calore nel modo più conveniente, regolare l'inclinazione della parte riscaldante.

- In caso di guasto o cattivo funzionamento spegnere l'apparecchio e farlo controllare da personale professionalmente qualificato; le riparazioni effettuate da personale non qualificato possono essere pericolose e fanno decadere la garanzia. Per spegnere la stufa, agire sull'interruttore “a tirante” sino a che appare lo “0” sul display, e togliere la spina dalla presa di corrente.

Per lunghi periodi di inattività, togliere la spina dalla presa di corrente.

PULIZIA E MANUTENZIONE

Attenzione: prima di pulire l'apparecchio spegnerlo, disinserire la spina dalla presa di corrente ed attendere che si sia raffreddato.

- Proteggere la parabola dalla polvere per preservarne la capacità riflettente.
- Per la pulizia del corpo utilizzare un panno morbido leggermente umido; non utilizzare pagliette metalliche o prodotti abrasivi.
- L'apparecchio e il cordone elettrico non devono essere immersi in acqua o lavati sotto il getto del rubinetto: parti interne non devono essere bagnate e nel caso avvenga asciugare con cura prima dell'utilizzo dell'apparecchio.
- Per la sostituzione degli elementi riscaldanti (tipo 230V 500W) necessita un utensile speciale: rivolgersi a un centro assistenza autorizzato anche per eventuali riparazioni.
- Se si decide di non utilizzare più l'apparecchio, si raccomanda di renderlo inoperante tagliando il cavo di alimentazione (prima assicurarsi d'aver tolto la spina dalla presa di corrente), e di rendere innocue quelle parti che sono pericolose qualora utilizzate per gioco dai bambini.

Avvertenze per il corretto smaltimento del prodotto ai sensi della Direttiva Europea direttiva 2011/65/UE.

Alla fine della sua vita utile il prodotto non deve esser smaltito insieme ai rifiuti urbani. Può essere consegnato presso gli appositi centri di raccolta differenziata predisposti dalle amministrazioni comunali, oppure presso i rivenditori che forniscono questo servizio.

Smaltire separatamente un elettrodomestico consente di evitare possibili conseguenze negative per l'ambiente e per la salute derivanti da un suo smaltimento inadeguato e permette di recuperare i materiali di cui è composto al fine di ottenere un importante risparmio di energia e di risorse. Per rimarcare l'obbligo di smaltire separatamente gli elettrodomestici, sul prodotto è riportato il marchio del contenitore di spazzatura mobile barrato. Lo smaltimento abusivo del prodotto da parte dell'utente comporta l'applicazione delle sanzioni amministrative previste dalla normativa vigente.





This symbol invites you to read these instructions carefully before using the appliance, and also to inform other users of them, if necessary. Store this booklet for future reference and for the entire lifetime of the device. If any parts of these instructions prove difficult to understand or if in doubt, contact the company at the address written on the last page before using the product.



WARNING!



These symbols highlight instructions and warnings for safe use.

IP24

This symbol indicates that the appliance has an IP rating of IP24: the appliance is protected from water spray.

GENERAL ADVISE

- This appliance is designed to heat outdoor and open areas: domestic and similar environments only; it must be installed only on the wall and used as specified in these instructions; furthermore, it is to be considered an additional heating unit, and not a source of primary / central heating.
Examples of appliances for domestic use are those used for common house purposes, in domestic environments and that can be used by non-experts:
 - in shops, offices and other similar workplaces;
 - in farms or similar businesses;
 - by guests in hotels, motels and other residential type environments;
 - in bed and breakfast accommodation.
- The appliance must be installed as specified in the “Installation” paragraph, must not be used in dusty areas or in areas with airborne particles/materials (which may block the grids), or in the presence of high humidity and flammable products. Any other use should be considered inappropriate and dangerous.

- This heater has visibly glowing elements, with a high temperature (over 650°C): to avoid any risk of scalding, touch only pull switch. The protective grid and the casing must not be touched as they are very hot.
- Do not use this appliance in a room with an area of less than 4m².



Warning:

- The use of any electrical appliance always involves the observance of elementary safety precautions to avoid risks of electric shocks, physical injuries and fire. Among these precautions, we point out:
 - a) do not touch the appliance with wet hands
 - b) do not touch the appliance barefoot
 - c) do not leave the appliance unattended when in operation, especially in the presence of children and vulnerable persons.
- Parts of this product can become hot and cause burns. Special care should be taken in the presence of children and vulnerable people.
- The appliance can be used by children over 8 and by people whose physical, mental or emotional capacity is limited or compromised, or who lack the appropriate experience or knowledge, only if they are supervised after receiving instructions about safe use of the appliance they understand the hazards. Children must not play with the appliance. Cleaning and maintenance that must be carried out by the user must not be performed by children unless they are supervised.
- Children under 3 years of age must be kept away from the appliance unless they are being constantly supervised. Children aged between 3 and 8 years should only turn on / off the appliance as long as it has been placed or installed in its normal

operating position, and as long as they are supervised or receive instructions concerning the safe use of the appliance and understand the hazards involved. Children aged between 3 and 8 years should not plug it in, adjust or clean the appliance or perform user maintenance.



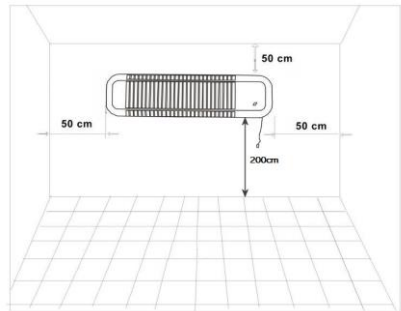
Danger:

- Always unplug the appliance from the power socket:
 - a) before installation
 - b) when an operating fault is detected
 - c) if you decide not to use the device for short or long periods
 - d) before cleaning the appliance
- The appliance must not be placed directly beneath a socket.
- The socket must be accessible so as to easily remove it in case of an emergency.
- Do not use the appliance near a bathtub, a shower, swimming pool or basin/sink, etc.
- If the power cord is damaged, it must be replaced by the manufacturer or its technical assistance centre or by someone who is similarly qualified, in order to prevent any risks.
- Do not pull on the power cord or the appliance itself to unplug the appliance from the power point.
- Do not use this heating appliance with programmers, timers or with any other device that automatically turns on the appliance, as this could pose a fire risk should the appliance be covered or positioned incorrectly.
- Check the integrity of the device at regular intervals. In case of imperfections or doubts, contact a qualified technician
- The grille does not provide complete protection to children or to people with reduced physical, sensory or mental capacity.

- Should the appliance fall or malfunction, immediately disconnect the plug from the plug point. Check that it is not damaged, and thereafter turn it back on: if in any doubt, consult a qualified professional.
- If the appliance is not being used, unplug it from the plug point.
- **WARNING:** the heater must not be used if the glass tube covering the heating element is damaged .
- **WARNING:** in order to avoid overheating, scalding or fires, do not cover the appliance.

INSTALLATION

- After unpacking, check the integrity of the appliance; if in doubt, do not use it and contact a qualified technician. The packaging materials (plastic bags, polystyrene, metal staples, etc.) must not be left within reach of children, as they are potentially hazardous.
- Before installing the appliance, make sure that:
 - the electrical system to which the appliance will be connected complies with current standards and has cables whose cross-section is suitable for the absorbed power
 - the voltage values on the nameplate correspond to those on the mains supply. Check that other appliances with high absorption are not connected to the power line to avoid overloading and fire hazards. In the event of incompatibility between the power socket and the appliance's plug, have the plug replaced with a suitable model by a qualified professional, who should ensure that the cable is appropriate for the power rating of the device. The use of adaptors or extensions is generally not advisable; if it is necessary to use them, they must comply with safety regulations and the total current (amperes) must not be rated lower than the maximum current of the appliance.
 - There are no water, gas or power lines inside the wall
 - The wall to which the appliance is to be fixed must be made of masonry and/or heat-resistant, fire-retardant and solid material (not wood or synthetic material), flat and free of irregularities; the ceiling must also be made of fire-retardant and heat-resistant material.
 - the appliance can be installed at least 2.0m from the ground (height referred to the lower edge of the appliance), is positioned so that it cannot suffer impacts and that the air outlet grid has a free space of at least 100cm,

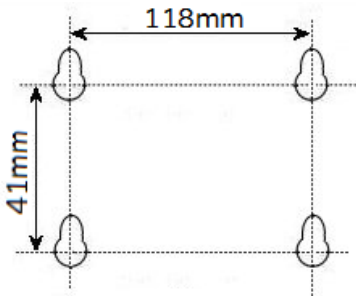


and at least 50cm at the sides. If installed in a bathroom, in addition to the height from the ground, it must be ensured that the switches and control devices cannot be touched or reached by a person in the bathtub or shower.

- the appliance is away from other sources of heat, flammable materials (curtains, upholstery, etc.), flammable gases or explosive materials (spray cans) and materials that can be deformed by heat.

- This appliance must not be used in any type of vehicle or restricted space (lifts, camper vans, cars, cabins etc.).
- Attach the wall heater using the 4 screws provided, using the holes found on the back of the casing. Ensure that the appliance is disconnected from the plug point before attaching it.
- Ensure that the power cable is correctly positioned and does not come into contact with hot parts or sharp edges, or become wound around the device itself and is not twisted.

Fig.1



USING THE APPLIANCE

The heater is equipped with a "pull switch", to select the power output of the heater, and with a display that shows what has been selected:

0=off 1= 500W 2= 1000W 3=1500W.

The selected modes follow on from each other by pulling the cord.

Adjust the angle of the heating part to direct the infra-red light and heat.

If there is a fault or the appliance is not working correctly, switch it off and have it checked by a qualified professional. Repairs done by an unqualified person can be dangerous and cause the guarantee to become void.

To turn off the heater, pull the "pull switch" until the "0" appears on the display and remove the plug from the plug point.

If the appliance is not being used for long periods of time, remove the plug from the plug point.

CLEANING AND MAINTENANCE

Attention: before cleaning the appliance, switch it off, remove the plug from the current socket and leave it until getting cool.

- Protect the radiant part from dust to preserve its reflectivity.
- To clean the base, use a slightly damp, soft cloth; do not use scouring pads or abrasive products.
- To clean the radiant part, use a slightly damp, soft cloth; do not use metal scouring pads or abrasive products, water or other liquids; do not immerse in water or other liquids.
- The halogen heater (type 230V 500W) must be substituted with a special tool: please contact a competent qualified electrician.
- If you decide not to use the appliance any more, we recommend making it inoperative by cutting the power cord (after making sure you have disconnected the plug from the socket) and make dangerous parts harmless if children are allowed to play with them.

IMPORTANT INFORMATION FOR CORRECT DISPOSAL OF THE PRODUCT IN ACCORDANCE WITH EC DIRECTIVE 2011/65/EC

At the end of its working life, the product must not be disposed of as urban waste.

It must be taken to a special local authority differentiated waste collection centre or to a dealer providing this service. Disposing of a household appliance separately avoids possible negative consequences for the environment and health deriving from inappropriate disposal and enables the constituent materials to be recovered to obtain significant savings in energy and resources. As a reminder of the need to dispose of household appliances separately, the product is marked with a crossed-out wheeled dustbin.





Dieses Symbol fordert Sie auf, diese Anleitung vor dem Gebrauch des Geräts zu lesen und bei Bedarf auch andere Personen darüber zu informieren. Bewahren Sie diese Anleitung zum späteren Nachschlagen und während der gesamten Lebensdauer des Geräts auf. Sollten Teile dieser Anleitung schwer verständlich sein oder wenn Sie Zweifel haben, kontaktieren Sie bitte das Unternehmen unter der auf der letzten Seite genannten Adresse, bevor Sie das Produkt benutzen.



ACHTUNG!



Dieses Symbol kennzeichnet Hinweise und Warnungen für die sichere Benutzung.

IP24

Dieses Symbol zeigt an, dass die Isolationsklasse IP 24 beträgt: das Gerät ist vor festen Wasserspritzten geschützt.

WICHTIGER HINWEIS

- Dieses Gerät dient nur dem Heizen von für Außenbereiche und außerhalb geschlossener Räume, häuslichen und Ähnlichem. Es darf nur an der Wand installiert werden. Die Benutzung muss gemäß den Anleitungen dieser Bedienungsanleitung erfolgen. Weiterhin darf das Gerät nur als Zusatzheizung verwendet werden, nicht als zentrale Heizanlage.
Haushaltsgeräte sind Geräte, die auch von unerfahrenen Personen für typische Haushaltsfunktionen benutzt werden dürfen und die auch an folgenden Orten eingesetzt werden können:
 - in Geschäften, Büros und anderen Arbeitsumgebungen;
 - in landwirtschaftlichen oder ähnlichen Unternehmen;
 - von Gästen in Hotels, Motels und anderen Wohnumgebungen;
 - in Frühstückspensionen.
- Dieser Heizstrahler muss mit sichtbar leuchtenden Elementen betrachtet werden, dessen Temperatur hoch ist (höher als 650° C): um das Risiko von Verbrennungen zu vermeiden, berühren Sie

nur Schalter über eine Zugstrebe. Sie dürfen NICHT berührt werden, weil sie heiß sind.

- Verwenden Sie das Gerät nicht in einem Raum, dessen Grundfläche kleiner als 4 m² ist.
- Das Gerät muss gemäß den Anweisungen im Abschnitt „Installation“ installiert werden. Es darf NICHT bei Vorhandensein von Staub, übermäßig viel flüchtigem Material (die Gitter können sich verstopfen), erhöhter Luftfeuchtigkeit oder entzündbaren Produkten verwendet werden. Jede davon abweichende Verwendung wird als unsachgemäß und gefährlich angesehen.



Achtung:

- Bei jedem Benutzen eines elektrischen Geräts müssen immer grundsätzliche Vorsichtsmaßnahmen eingehalten werden, damit Risiken des Typs elektrische Schläge, Verletzungen und Brand ausgeschlossen werden. Diese Vorsichtsmaßnahmen umfassen:
 - a) Das Gerät nicht mit nassen oder feuchten Händen berühren.
 - b) Das Gerät nicht berühren, wenn man barfuß ist.
 - c) Das in Betrieb stehende Gerät niemals unbeaufsichtigt lassen, besonders in den Fällen, wenn Kinder oder verletzbare Personen anwesend sind.
- Einige Teile dieses Produktes können sehr heiß werden und Verbrennungen verursachen. Bei Anwesenheit von Kindern oder verletzbaren Personen sollte besonders aufgepasst werden.
- Das Gerät kann von Kindern ab 8 Jahren und Personen mit eingeschränkten körperlichen, sensorischen oder geistigen Fähigkeiten oder mangelnder Erfahrung und Wissen benutzt werden, sofern sie die notwendige Aufsicht oder Anweisungen im Hinblick auf den sicheren Umgang mit dem Gerät erhalten, und wenn sie sich der möglichen Gefahren bewusst sind. Kinder dürfen mit dem Gerät nicht spielen. Die vom Benutzer

durchzuführende Reinigung und Wartung darf nicht von unbeaufsichtigten Kindern vorgenommen werden.

- Kinder unter 3 Jahre müssen auf Abstand gehalten oder fortlaufend beaufsichtigt werden. Kinder zwischen 3 und 8 Jahre dürfen das Gerät nur ein- bzw. ausschalten, wenn dieses in seiner normalen Betriebsposition positioniert bzw. installiert ist und die Kinder beaufsichtigt sind oder diese eine Einweisung über den sicheren Gebrauch des Geräts erhalten haben und die entsprechend auftretende Gefährdung verstehen. Kinder zwischen 3 und 8 Jahren dürfen weder den Netzstecker einstecken noch das Gerät einstellen oder reinigen oder die durch den Gerätebenutzer auszuführende Wartung ausführen.



Gefahr:

- Das Gerät in folgenden Fällen immer an der Steckdose vom Stromnetz trennen:
 - a) vor der Installation
 - b) wenn eine Funktionsstörung eintritt
 - c) wenn das Gerät für kurze oder längere Perioden nicht benutzt wird
 - d) vor der Reinigung des Geräts
- Das Gerät darf nicht direkt unter einer Einbausteckdose aufgestellt werden.
- Die Steckdose muss leicht zugänglich sein, um den Netzstecker im Notfall einfach herausziehen zu können.
- Dieses Gerät nicht in unmittelbarer Nähe einer Badewanne, Dusche, eines Schwimmbeckens, Spültisches usw. benutzen.
- Wenn das Stromkabel beschädigt ist, muss es vom Hersteller, einem technischen Kundendienst oder einer Person, die in

ähnlicher Weise qualifiziert ist, ersetzt werden, um etwaige Gefahren zu vermeiden.

- Nicht am Netzkabel ziehen, um den Netzstecker aus der Steckdose zu entfernen.
- Dieses Gerät nicht mit Zeitschaltgeräten, Timern oder anderen Geräten verwenden, die es automatisch einschalten, da dadurch, wenn das Gerät beim Einschalten abgedeckt oder falsch positioniert sein sollte, eine Brandgefahr entsteht.
- Regelmäßig die Unversehrtheit des Geräts kontrollieren. Sich bei Unregelmäßigkeiten oder Zweifeln an einen Fachmann wenden.
- Das Schutzgitter gewährleistet keinen vollständigen Schutz für Kinder oder Personen mit eingeschränkten körperlichen, sensorischen oder geistigen Fähigkeiten.
- Nach dem Herunterfallen oder bei schlechtem Betrieb unverzüglich die Verbindung des Adapters unterbrechen. Prüfen, ob Teile des Geräts beschädigt sind und das Gerät erst nach dieser Prüfung einschalten. Wenden Sie sich im Zweifelsfall an einen qualifizierten Fachmann.
- Ziehen Sie den Netzstecker aus der Steckdose, wenn das Gerät nicht benutzt wird.
- **ACHTUNG:** das Heizgerät darf nicht verwendet werden, wenn das Widerstandsrohr beschädigt ist.
- **ACHTUNG:** Zur Vermeidung von Überhitzung das Gerät nicht abdecken.

INSTALLATION

- Sich nach dem Auspacken des Geräts dessen guten Zustand vergewissern. Das Gerät im Zweifelsfall nicht benutzen, sondern es erst von einem Fachmann überprüfen

lassen. Kinder vom Verpackungsmaterial fernhalten (Kunststoffbeutel, Polystyrolschaum, Heftklammern usw.); dieses kann eine Gefahr darstellen.

- Empfiehlt es sich, dass die Installation von qualifiziertem Fachpersonal durchgeführt wird, das das Netzkabel mit einem mit Kautschuk-Hüllen, mit einem Querschnitt von mindestens 1 mm² austauscht, das mindestens eine Schutzart IP24 hat.

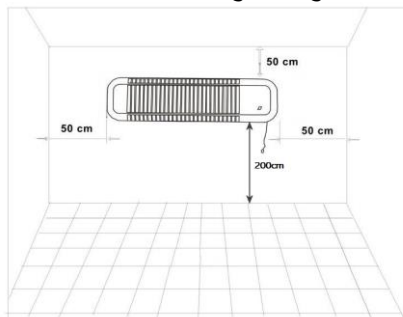
- Folgendes ist vor der Installation des Geräts sicherzustellen:

- Das Stromnetz, an das das Gerät angeschlossen wird, muss den geltenden Vorschriften entsprechen und über Leitungen verfügen, deren Querschnitte für die aufgenommene Leistung geeignet sind.

- dass die Spannungswerte des Stromnetzes mit den auf dem Datenschild angegebenen Werten übereinstimmen und die Steckdose korrekt geerdet ist. Dafür sorgen, dass an der Stromleitung keine anderen Geräte mit hoher Stromaufnahme angeschlossen sind, um Überlastungen und Brandgefahr zu vermeiden. Falls der Netzstecker nicht für die Steckdose geeignet ist, die Steckdose durch einen qualifizierten Fachmann auswechseln lassen; dieser muss prüfen, ob der Kabelquerschnitt der Steckdose für die vom Gerät aufgenommene Leistung geeignet ist. Im Allgemeinen wird von der Verwendung von Adaptern und/oder Verlängerungen abgeraten. Falls sie benötigt werden, müssen sie den geltenden Sicherheitsvorschriften entsprechen. Außerdem darf die von ihnen übertragbare Stromstärke (Ampere) die Höchststromstärke des Geräts nicht unterschreiten.

- Innerhalb der Wand dürfen keine Wasser-, Gas- oder Elektroleitungen eingebaut sein.

- Die Wand, an der das Gerät befestigt wird, muss gemauert und/oder aus einem hitzebeständigen Material (kein Holz oder Synthetikmaterial) bestehen. Sie muss solide und eben sein und darf keine Unebenheiten aufweisen. Auch die Decke muss feuerhemmend und hitzebeständig sein.



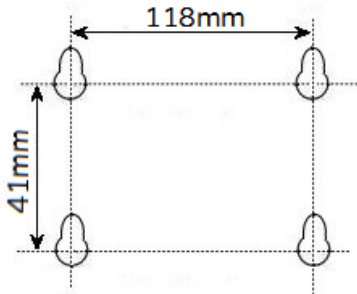
- Das Gerät muss mindestens 2,0 m über dem Boden installiert werden (gemessen von der unteren Gerätekannte) und ist so zu positionieren, dass es keine Stöße erhalten kann. Sein Luftausgangsgitter muss nach vorne über einen freien Raum von mindestens 100 cm und seitlich über mindestens 50 cm verfügen. Falls das Gerät in einem Badezimmer aufgestellt ist, muss außer seiner Positionierung über den Boden auch die Lage der Schalter und der anderen Bedieneinrichtungen berücksichtigt werden. Diese dürfen nicht von Personen erreicht werden können, die sich in der Badewanne oder Dusche aufhalten.

- Das Gerät fernab von anderen Wärmequellen, von brennbaren Materialien (Gardinen, Polsterungen usw.), von entzündbaren Gasen, explosionsgefährdeten Materialien (Spraydosen) und Materialien, die sich durch Wärme verformen können, aufstellen.

- Dieses Gerät darf weder in Fahrzeugen jeglicher Art noch in engen Räumen (Aufzüge, Camper, Kraftfahrzeuge, Kabinen usw.) benutzt werden.
- Bei der Montage des Geräts wie folgt vorgehen und sich von den Abbildungen anleiten lassen.

- Das Gerät muss horizontal und so befestigt werden.
- Befestigen Sie den Heizstrahler an der Wand mit Nr. mitgelieferten 4 Schrauben, indem Sie die auf der hinteren Box erhaltenen Löcher verwenden, und stellen Sie sicher, dass das Gerät vor der Befestigung ausgesteckt ist.
- Bei Störungen oder nicht ordnungsgemäßem Betrieb das Gerät ausschalten und es von einem qualifizierten Fachmann überprüfen lassen.

Abb. 1



FUNKTIONSWEISE

Der Heizstrahler ist mit einem Schalter über eine Zugstrebe, um die Leistung des Heizstrahlers auszuwählen, und mit Anzeige ausgestattet, die ausgewählte Option identifiziert:

0=ausgeschaltet 1= 500W 2= 1000W 3=1500W.

Die Auswahlmöglichkeiten werden nacheinander wie beschrieben, über das Kabel betätigt.

Um die Infrarot-Strahlung und die Wärme am bequemsten zu orientieren, passen Sie die Neigung des Heizelements an.

Bei Störungen oder Funktionsuntüchtigkeit das Gerät ausschalten und es von einem Fachmann überprüfen lassen; bei nicht von qualifizierten Personen durchgeführten Reparaturen entsteht eine Gefahr und die Garantie verfällt.

Um den Heizstrahler, auszuschalten, betätigen Sie den Schalter über eine Zugstrebe, bis „0“ auf dem Display erscheint, dann den Stecker aus der Steckdose ziehen.

Ziehen Sie bei längeren Stillstandzeiten den Netzstecker aus der Steckdose.

REINIGUNG UND PFLEGE

Achtung: die Grillplatten müssen zur Vermeidung von Bakterienentwicklung und Entstehung unangenehmer Gerüche immer sauber sein.

- Schützen Sie das Heizteil gegen Staub, um seine Strahlfähigkeit nicht zu beeinträchtigen.
- Zum Reinigen des Standfußes verwenden Sie ein leicht feuchtes, weiches Tuch. Verwenden Sie keinesfalls Scheuerschwämmchen aus Metall oder Scheuermittel.
- Zum Reinigen des Heizteils verwenden Sie ein leicht feuchtes, weiches Tuch. Verwenden Sie keinesfalls Scheuerschwämmchen aus Metall oder Scheuermittel. Verwenden Sie kein Wasser oder andere Flüssigkeiten und tauchen Sie das Heizteil keinesfalls in diese ein.

- Die Halogenheizungselemente (type 230V 500W) muss mit einem speziellen Werkzeug ausgewechselt werden: Bitte wenden Sie sich an einen Fachmann.
- Machen Sie das Gerät, wenn es außer Betrieb genommen wird, durch Abschneiden des Netzkabels unbrauchbar (vergewissern Sie sich zuvor, dass der Netzstecker gezogen ist); beseitigen Sie ebenfalls alle Teile, die für spielende Kinder gefährlich sein können.

WICHTIGER HINWEIS FÜR DIE KORREKTE ENTSORGUNG DES PRODUKTS IN ÜBEREINSTIMMUNG MIT DER EG-RICHTLINIE 2011/65/UE.

Am Ende seiner Nutzungszeit darf das Produkt NICHT mit dem Hausmüll entsorgt werden. Es muss zu einer örtlichen Sammelstelle für Sondermüll oder zu einem Fachhändler gebracht werden, der einen Rücknahmeservice anbietet. Die getrennte Entsorgung eines Haushaltsgerätes vermeidet mögliche negative Auswirkungen auf die Umwelt und die menschliche Gesundheit, die durch eine nicht vorschriftsmäßige Entsorgung bedingt sind. Zudem ermöglicht dies die Wiederverwertung der Materialien, aus denen das Gerät hergestellt wurde, was erhebliche Einsparungen an Energie und Rohstoffen mit sich bringt.





Ce symbole vous invite à lire attentivement ces instructions avant d'utiliser l'appareil et éventuellement d'informer d'autres utilisateurs, si besoin. Conserver ce livret pour le consulter ultérieurement et pour toute la durée de vie de l'appareil. Si à la lecture de ces instructions certaines parties étaient difficile à comprendre ou en cas de doute, avant d'utiliser le produit, contactez la société à l'adresse indiquée à la dernière page.



ATTENTION !



Ces symboles mettent en évidence des instructions et des avertissements pour une utilisation en toute sécurité du produit.

IP24

Ce symbole indique la classe d'isolement IP24: l'appareil est protégé contre la les éclaboussures d'eau.

AVERTISSEMENTS

- Cet appareil est conçu pour une utilisation dans à l'extérieur et hors des milieux fermés domestiques et similaires, est à installer uniquement sur un mur et est à utiliser dans les modalités décrites dans cette notice ; il doit être considéré uniquement comme un chauffage d'appoint et non comme système de chauffage central. Des exemples d'appareils pour environnement domestique sont des appareils pour des fonctions domestiques typiques, utilisés dans l'environnement domestique et qui peuvent être utilisés même par des personnes non-expertes :
 - dans des magasins, des bureaux et d'autres lieux de travail similaires ;
 - dans des exploitations agricoles ou similaires ;
 - par des clients dans des hôtels, motels et autres environnements de type résidentiel ;
 - dans des établissements tels des bed & breakfast.
- Ce poêle radiant est à considérer avec des éléments visiblement incandescents ayant une température élevée (supérieure à 650°C): pour éviter des risques de brûlures, touchez uniquement

les d'un interrupteur "à tirant". La grille de protection et la coquille ne doivent pas être touchés parce qu'ils sont brûlants.

- Ne pas utiliser cet appareil dans une chambre ayant une aire de base inférieure à 4m²
- L'appareil doit être installé comme indiqué au paragraphe « Installation », ne doit pas être utilisé dans des environnements poussiéreux ou en présence de matériaux extrêmement volatils (cela pourrait bloquer les grilles), dans des environnements humides, près de produits inflammables. Toute autre utilisation est considérée comme impropre et dangereuse.

 **Attention:**

- L'utilisation de tout appareil électrique implique toujours le respect des précautions de sécurité de base pour éviter les risques de chocs électriques, de lésions physiques, d'incendie, et parmi celles-ci, nous signalons :
 - a) ne pas toucher l'appareil avec les mains mouillées ou humides
 - b) ne pas toucher l'appareil pieds nus
 - c) ne pas laisser l'appareil sans surveillance lorsqu'il est en marche, surtout s'il y a des enfants et des personnes vulnérables.
- Certaines parties du produit peuvent devenir très chaudes et provoquer des brûlures. Soyez spécialement vigilants en présence d'enfants ou de personnes vulnérables.
- Cet appareil peut être utilisé par des enfants d'au moins 8 ans et par des personnes ayant un handicap physique, sensoriel ou mental ou avec un manque d'expérience et de connaissances, si elles sont surveillées ou si elles ont reçu les informations nécessaires pour une utilisation en toute sécurité de l'appareil et qu'elles sont conscientes des dangers potentiels. Les enfants ne doivent pas jouer avec l'appareil. Les enfants ne doivent pas

effectuer les opérations d'entretien et de nettoyage sans surveillance.

- Les enfants de moins de 3 ans doivent être tenus à distance de l'appareil s'ils ne sont pas surveillés. Les enfants de 3 à 8 ans doivent se limiter à allumer / éteindre l'appareil, à condition qu'il soit placé ou installé dans sa position de fonctionnement normale et qu'ils reçoivent la surveillance ou les instructions nécessaires à son utilisation, et qu'ils comprennent les dangers liés à l'appareil. Les enfants de 3 à 8 ans ne doivent pas brancher, régler ou nettoyer l'appareil, ni en effectuer l'entretien.



Danger :

- Toujours débrancher l'appareil de la prise de courant :
 - a. avant l'installation
 - b. lorsqu'un défaut de fonctionnement est détecté
 - c. si vous décidez de ne pas utiliser l'appareil pendant de courtes ou de longues périodes
 - d. avant de nettoyer l'appareil
- L'appareil ne doit pas être placé juste en dessous d'une prise électrique fixe.
- La prise de courant doit être facilement accessible, afin de pouvoir débrancher facilement la fiche en cas d'urgence.
- Ne pas utiliser l'appareil près d'une baignoire, d'une douche ou d'une piscine, évier, etc.
- Si le cordon d'alimentation est endommagé, il doit être remplacé par le fabricant ou par son service d'assistance technique ou par une personne tout aussi qualifiée afin d'éviter tout danger.
- Ne pas tirer sur le câble d'alimentation pour débrancher la fiche de la prise de courant.

- Ne pas utiliser cet appareil de chauffage avec des programmateurs, des minuteurs, ou d'autres appareils censés mettre en marche l'appareil automatiquement, à cause de la présence d'un risque d'incendie si l'appareil est couvert ou placé non correctement.
- Vérifier périodiquement l'intégrité de l'appareil. En cas d'imperfections ou de doute, consulter un technicien qualifié.
- La grille de protection n'assure pas une protection complète des enfants ou des personnes à capacités physiques, sensorielles ou mentales réduites.
- En cas de chute ou de mal fonctionnement, déconnecter immédiatement la fiche et la prise de courant. Vérifier qu'aucune partie ne soit endommagée, puis rallumer l'appareil: en cas de doute, consulter un technicien qualifié.
- Quand l'appareil n'est pas en fonction, retirer la fiche de la prise.
- ATTENTION: l'appareil de chauffage ne doit pas être utilisé si le tube de la résistance en verre est endommagé.
- ATTENTION: pour éviter le surchauffe, des brûlures ou des incendies ne pas couvrir l'appareil.

INSTALLATION

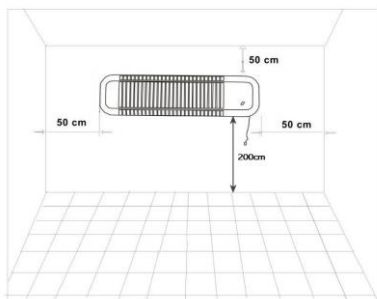
- Après avoir retiré l'emballage, vérifier que l'appareil soit complet ; en cas de doute, ne pas l'utiliser et contacter un technicien qualifié et agréé. Les éléments de l'emballage (sacs en plastique, polystyrène, clous, etc...) ne doivent pas être laissés à la portée des enfants, car ils sont potentiellement dangereux.
- Il convient que l'installation soit exécutée par des personnes qualifiées qui substituent le câble électrique avec un câble ayant des gaines en gomme, avec section d'au moins 1mm² avec fiche ayant au moins le degré de protection IP24.
- Avant d'installer l'appareil, s'assurer que :
 - le système électrique auquel l'appareil sera connecté soit conforme aux normes en vigueur et ait des câbles dont la section est adaptée à la puissance absorbée
 - s'assurer que les données sur la plaque correspondent à celles de votre réseau de distribution électrique et que la prise est équipée d'une mise à la terre efficace. Vérifier que d'autres appareil à forte consommation ne soient pas branchés sur la même ligne électrique, pour éviter les surcharges et les risques d'incendie. En cas d'incompatibilité

entre la prise et la fiche de l'appareil, faire appel à un professionnel qualifié pour remplacer la fiche avec une autre du type adapté et pour vérifier que le diamètre des câbles de la prise est adapté à la puissance absorbée par l'appareil. De façon générale, l'utilisation d'adaptateurs ou de rallonges est déconseillée ; si leur utilisation est indispensable, ces dernières doivent respecter les normes de sécurité en vigueur et la portée de courant ne doit pas être inférieure à la portée maximale de l'appareil.

- à l'intérieur du mur il n'y a pas de tuyaux d'eau, de gaz ou de câbles électriques encastrés dans le mur.

- le mur sur lequel fixer l'appareil soit fait en béton et/ou d'un matériau thermorésistant ignifuge (pas en bois ou en matériau synthétique) et solide, plate et sans aspérités ; le plafond doit également être en matériau ignifuge et résistant à la chaleur.

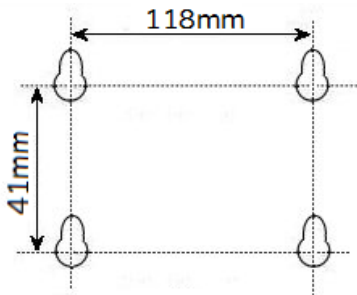
- l'appareil puisse être installé à au moins 2,0 m du sol (hauteur se référant au bord inférieur de l'appareil), positionné de sorte à ce qu'il ne puisse pas être heurté et que la



grille de sortie d'air ait un espace libre d'au moins 100 cm devant, alors que sur les côtés cet espace doit être d'au moins 50 cm. S'il doit être installé dans une salle de bain, en plus de la hauteur au-dessus du sol, faire bien attention à ce que les interrupteurs et les dispositifs de commande ne puissent pas être touchés et/ou joignables par une personne qui se trouve dans la baignoire ou dans la douche.

- l'appareil soit loin des sources de chaleur, de matériaux inflammables (rideaux, tapisseries, etc.), de gaz inflammables ou de matériaux explosifs (bombes aérosol) et de matériaux pouvant se déformer avec la chaleur.

- Cet appareil ne doit être utilisé dans aucun type de véhicule ou espace étroit (ascenseurs, camping-cars, voitures, cabines, etc.).
- Pour assembler l'appareil, procéder de la façon suivante et prendre comme référence les figure: l'appareil doit être fixé de façon à ce qu'il soit horizontal.
- Fixer le poêle au mur avec 4 vis fournies en utilisant les trous faits sur la boîte postérieur, s'assurer que l'appareil soit débranché de la prise avant de le fixer.
- En cas de panne ou de dysfonctionnement, éteindre l'appareil et le faire contrôler par une personne qualifiée.



FUNCTIONNEMENT

Le poêle est doté d'un interrupteur "à tirant" pour la sélection de la puissance du poêle et avec un écran qui identifie la sélection choisie:

0=éteint 1=500W 2=1000W 3=1500W

Les sélections se suivent, selon les modalités décrites, en actionnant la petite corde. Pour orienter le rayonnement des infrarouges et de la chaleur de la meilleure façon possible, régler l'inclinaison de la partie chauffante.

En cas de panne ou de mauvais fonctionnement, éteindre l'appareil et le faire vérifier par un personnel qualifié ; les réparations effectuées par du personnel non qualifié peuvent être dangereuses et annuler la garantie.

Pour éteindre le poêle, agir sur l'interrupteur "à tirant" jusqu'au moment où le "0" apparaît

Pendant de longues périodes d'inactivité, retirer la fiche de la prise de courant.

NETTOYAGE ET ENTRETIEN

Attention: avant de nettoyer l'appareil, il faut l'éteindre, débrancher la fiche de la prise de courant et attendre qu'il ait refroidi.

- Protéger la partie chauffante de la poussière afin d'en préserver la capacité réfléchissante.
- Pour nettoyer la base, utiliser un chiffon doux légèrement humide ; ne pas utiliser de paille de fer ni de produits abrasifs.
- Pour nettoyer la partie chauffante, utiliser un chiffon doux légèrement humide ; ne pas utiliser de paille de fer ni de produits abrasifs, ne pas utiliser d'eau ni d'autres liquides, ne surtout pas immerger la partie chauffante dans ces liquides.
- Le halogène (type 230V 500W) doit être remplacé avec un outillage spécial: pour cela, veuillez contacter un service qualifié compétent.
- Si l'on décide de ne plus utiliser l'appareil, on recommande de le rendre inopérant en coupant le câble d'alimentation (auparavant, il faut s'assurer d'avoir enlevé la fiche de la prise de courant), et de rendre inoffensives les parties qui sont dangereuses au cas où elles seraient utilisées par des enfants pour jouer.

AVERTISSEMENTS POUR L'ÉLIMINATION CORRECTE DU PRODUIT AUX TERMES DE LA DIRECTIVE EUROPÉENNE 2011/65/UE.

Au terme de son utilisation, le produit ne doit pas être éliminé avec les déchets urbains. Le produit doit être remis à l'un des centres de collecte sélective prévus par l'administration communale ou auprès des revendeurs assurant ce service. Éliminer séparément un appareil électroménager permet d'éviter les retombées négatives pour l'environnement et la santé dérivant d'une élimination incorrecte, et permet de récupérer les matériaux qui le composent dans le but d'une économie importante en termes d'énergie et de ressources. Pour rappeler l'obligation d'éliminer séparément les appareils électroménagers, le produit porte le symbole d'un caisson à ordures barré.





Este símbolo le invita a leer atentamente las instrucciones antes de utilizar el aparato y a comunicarlas a terceros si es necesario. Guarde este folleto para referencias futuras y durante toda la vida del aparato. Si cualquier parte de estas instrucciones de uso es difícil de comprender o si tiene dudas, contacte con la empresa en la dirección que aparece en la última página antes de utilizar el producto.



ATENCIÓN!



Estos símbolos resaltan las instrucciones y advertencias para un uso seguro.

Este símbolo indica la clase de aislamiento IP24: el aparato está protegido contra las salpicaduras de agua.

IP24

DVERTENCIAS

- Este aparato está destinado sólo para la calefacción de ambientes al aire libre y fuera de los ambientes cerrados, debe instalarse únicamente en la pared y utilizarse según las modalidades indicadas en estas instrucciones; además debe considerarse un
- aparato de calefacción suplementario y no como instalación de calefacción central.

Ejemplos de aparatos para uso en un entorno doméstico son aparatos utilizados para funciones domésticas típicas incluso por personas no expertas:

- en tiendas, oficinas y otros lugares de trabajo similares;
 - en empresas agropecuarias u otras similares;
 - por huéspedes de hoteles, moteles y otros entornos de tipo residencial;
 - en entornos del tipo bed and breakfast.
- Esta estufa radiante presenta elementos visiblemente incandescentes que alcanzan temperaturas elevadas (superiores a 650 °C): para evitar el riesgo de quemaduras, toque solamente

los mandos. No toque la rejilla de protección o la carcasa porque podría quemarse.

- No utilice este aparato en habitaciones con un área inferior a 4 m².
- El aparato debe instalarse según lo indicado en el apartado "instalación" no debe utilizarse en entornos polvorientos o con materiales sumamente volátiles (podrían obstruir rejillas), en ambientes con elevada humedad o con productos inflamables. Cualquier otro uso debe considerarse inadecuado y peligroso.



Alerta:

- El uso de cualquier aparato eléctrico implica que se respeten siempre las precauciones de seguridad básicas para evitar el riesgo de descargas eléctricas, de lesiones físicas, de incendios y entre éstas indicamos:
 - a) no tocar el aparato con las manos mojadas o húmedas.
 - b) no tocar el aparato con los pies descalzos.
 - c) no dejar el aparato desatendido cuando esté en funcionamiento, especialmente en presencia de niños y personas vulnerables.
- Algunas partes de este producto pueden volverse muy calientes y provocar quemaduras. Se necesita un cuidado especial si hay niños y personas vulnerables.
- Este aparato puede ser utilizado por niños de edad no inferior a 8 años y por personas con capacidades mentales, sensoriales y físicas reducidas o sin experiencia o conocimientos, con tal que reciban la supervisión o las instrucciones necesarias acerca del uso seguro del aparato y que estén conscientes de los peligros potenciales. Los niños no deben jugar con el aparato. La limpieza y el mantenimiento que corresponden al usuario no deben ser efectuados por niños sin vigilancia.

- Los niños de edad inferior a 3 años deben mantenerse a distancia si no se vigilan constantemente. Los niños de edad comprendida entre 3 y 8 años pueden únicamente encender/apagar el aparato con tal que se haya ubicado o instalado en su posición de funcionamiento normal y que reciban la vigilancia o las instrucciones relativas al uso del aparato en condiciones seguras y comprendan sus peligros. Los niños de edad comprendida entre 3 y 8 años no pueden conectar el enchufe, ajustar o limpiar el aparato ni llevar a cabo el mantenimiento a cargo del usuario.



Peligro:

- Desconecte siempre el aparato de la toma de corriente:
 - a. antes de la instalación
 - b. al detectar una anomalía de funcionamiento
 - c. si se decide no utilizar el aparato por periodos breves o prolongados
 - d. antes de limpiar el aparato
- El aparato no debe colocarse inmediatamente debajo de una toma de corriente fija.
- La toma de corriente debe ser de fácil acceso para poder desconectar fácilmente el enchufe en caso de emergencia.
- No utilice el aparato en los alrededores de una bañera, de una ducha o de una piscina, fregaderos, etc.
- Si el cable de corriente está dañado, el fabricante o su centro de asistencia técnica o alguien con una función similar debe reemplazarlo para prevenir cualquier riesgo.
- No hale el cable de corriente para desconectar el enchufe de la toma de corriente.
- No utilice este aparato de calefacción con programadores, temporizadores o con cualquier otro dispositivo que encienda

automáticamente el aparato, ya que existe el riesgo de incendio en caso de que el aparato esté cubierto o colocado de manera incorrecta.

- Verifique periódicamente la integridad del aparato. Si hay imperfecciones o si tiene alguna duda, contacte con un técnico calificado.
- La rejilla de protección no proporciona una protección completa a niños o a personas con capacidades físicas, sensoriales o mentales reducidas.
- En caso de caída o funcionamiento defectuoso, desconecte inmediatamente el enchufe de la toma de corriente. Verifique que ninguna parte esté dañada y después de efectuar estos controles enciéndalo: si tiene alguna duda, contacte con un técnico calificado.
- Si no está usando el aparato, desconecte el enchufe de la toma de corriente.
- **ATENCIÓN:** el aparato de calefacción no debe ser utilizado si el tubo de vidrio de la resistencia está dañado.
- **ATENCIÓN:** no cubra el aparato para evitar posibles sobrecalentamientos, quemaduras o incendios.

INSTALACIÓN

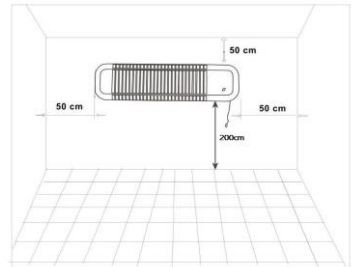
- Después de desempacar, asegúrese de la integridad del aparato, si tiene dudas, no lo use y contacte con un técnico calificado. Los materiales de embalaje (bolsas de plástico, poliestireno expandido, clavos, etc.) no deben dejarse al alcance de los niños pues constituyen posibles fuentes de peligro.
- Es aconsejable que la instalación sea efectuada por personal profesionalmente calificado, que deberá sustituir el cable de corriente por otro provisto de funda de goma, con una sección mínima de 1 mm², con un enchufe con grado mínimo de protección IP24.
- Antes de instalar el aparato asegúrese de que:
 - la instalación eléctrica en la cual se conectará el aparato sea conforme a las normas vigentes y que la sección de los cables de la toma sea idónea a la potencia absorbida
 - los valores de tensión indicados en la placa de datos correspondan a los de la red eléctrica. Controle que en la línea eléctrica no estén conectados otros aparatos de

absorción elevada, para evitar sobrecargas y el riesgo de incendios. En caso de incompatibilidad entre la toma y el enchufe del aparato, encargue a personal calificado para que sustituya la toma con otra del tipo adecuado y para que se cerciore de que la sección de los cables de la toma sea idónea a la potencia absorbida por el aparato. En general, no se recomienda usar adaptadores y/o extensiones; si es absolutamente necesario utilizarlos, deben cumplir con las normas de seguridad vigentes y su capacidad de corriente (amperes) no debe ser inferior a la capacidad máxima del aparato.

- en el interior de la pared no haya tuberías de agua, gas o cables eléctricos incorporados en la pared.

- la pared a la cual fijar el aparato sea de albañilería y/o de material termorresistente ignífugo (no de madera o material sintético) y sólido, que sea plana y sin asperezas; incluso el techo debe ser de material ignífugo y resistente contra el calor.

- el aparato pueda instalarse a por lo menos 2,0 m. del suelo (altura referida al extremo inferior del aparato),

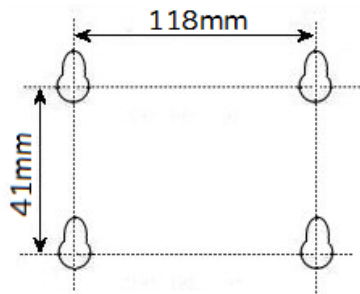


esté colocado de manera que no pueda recibir golpes y que la rejilla de salida del aire tenga un espacio libre de por lo menos 100 cm, mientras que a los lados de por lo menos 40 cm. Si se instala en un baño, además de la altura desde el suelo es necesario garantizar que los interruptores y los dispositivos de mando no puedan ser tocados y/o alcanzados por una persona que se encuentre en la bañera o en la ducha.

- el aparato esté lejos de otras fuentes de calor, de materiales inflamables (cortinas, tapices, etc.), de gases inflamables o material explosivo (aerosoles) y de materiales que puedan deformarse con el calor.

- Este aparato no se puede utilizar en ningún tipo de vehículo o en espacios estrechos (ascensores, autocaravanas, automóviles, cabinas etc.).
- Para el montaje del aparato, proceda de la siguiente manera y tome como referencia las figura: el aparato debe fijarse de manera horizontal.
- Monte la estufa en la pared con los 4 tornillos suministrados, utilizando los orificios efectuados en la caja trasera. Asegúrese de que el aparato esté desconectado de la toma de corriente antes de montarlo.
- Asegúrese de que el cable esté colocado correctamente y de que no esté en contacto con partes calientes o aristas cortantes ni enrollado alrededor del aparato o retorcido sobre sí mismo.

Fig.1



FUNCIONAMIENTO

La estufa está dotada de interruptor «por tracción» para seleccionar su potencia y de un visualizador que indica la opción seleccionada:

0 = apagado 1= 500 W 2= 1000 W 3=1500 W.

Las opciones se suceden del modo descrito, accionando el cordón.

Para orientar la irradiación de los infrarrojos y del calor del modo más conveniente, regule la inclinación de la parte calefactora.

En caso de avería o mal funcionamiento, apague el aparato y contacte con un profesional calificado para que lo revise; las reparaciones llevadas a cabo por personal no calificado pueden ser peligrosas e invalidan la garantía.

Para apagar la estufa, accione el interruptor «por tracción» hasta que aparezca «0» en el visualizador y desconecte el enchufe de la toma de corriente.

Para periodos prolongados de inactividad, desconecte el enchufe de la toma de corriente.

LIMPIEZA Y MANTENIMIENTO

Atención: antes de limpiar el aparato, desconectar el enchufe de la toma de corriente y esperar que este frío.

- Para la limpieza del cuerpo utilizar un paño suave ligeramente húmedo; no utilizar esponjas metálicas o productos abrasivos.
- Si se decide no utilizar más el aparato, se recomienda hacerlo inoperante cortando el cable de alimentación (antes asegúrese de haber desconectado el enchufe de la toma de corriente), y hacer inocuas aquellas partes/piezas que son peligrosas si se utilizan para los juegos de niños.
- Para sustituir las lámparas de halógeno (230V) 500W tipo requiere una herramienta especial: póngase en contacto con un centro de servicio autorizado para su reparación.

Advertencias para la correcta eliminación del producto conforme la Directiva Europea 2011/65/UE.

Al final de su vida útil, el producto no debe eliminarse con los residuos domésticos. Puede ser entregado en los correspondientes centros de recolección diferenciada predispuestos por las administraciones municipales, o bien en la sede de los distribuidores que ofrecen este servicio.

Eliminar separadamente un electrodoméstico permite evitar posibles consecuencias negativas para el ambiente y para la salud que derivan de una eliminación inadecuada y permite recuperar los materiales de los que se compone a fin de conseguir un importante ahorro de energía y recursos. Para destacar la obligación de eliminar separadamente los electrodomésticos, La eliminación incorrecta del producto por parte del usuario conlleva la aplicación de sanciones administrativas previstas por la normativa vigente.



Dati tecnici/Technical data Données techniques/ Technische Daten/Datos técnicos

220-240V~50Hz 1500W



Via G.Amendola, 16/18
25019 Sirmione (BS) – ITALY
www.bimaritaly.it

Servizio clienti:



info@bimaritaly.it

HR307_IB_180704