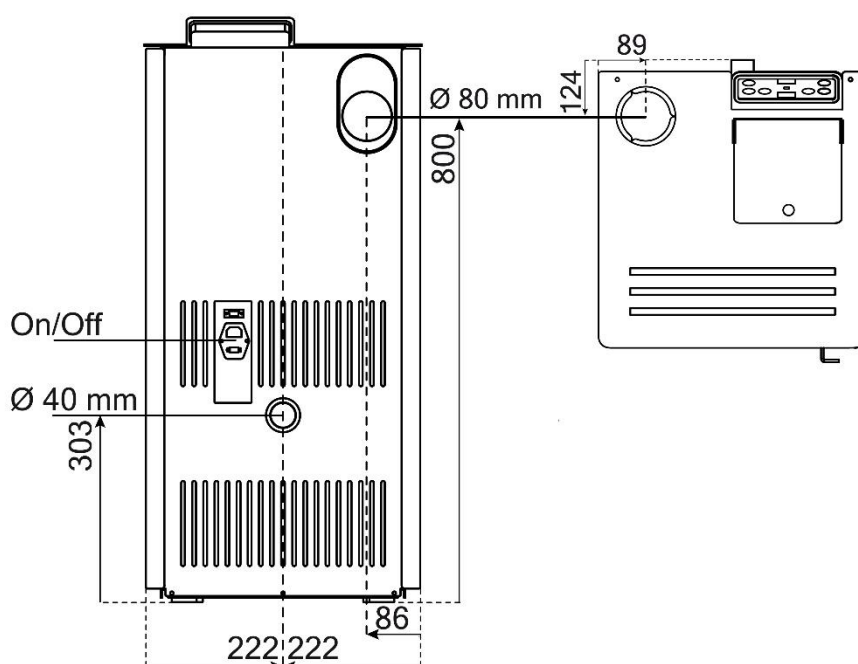


- **DATI TECNICI E FOROMETRIE: SBIO80A/H - SBIO10A/H**

Caratteristiche

| Descrizione | SBIO80A | SBIO10A | SBIO80AH | SBIO10AH |
|---------------------------------------|------------------------|------------------------|------------------------|------------------------|
| Larghezza | 42,5 cm | 42,5 cm | 42,5 cm | 42,5 cm |
| Profondità | 43,5 cm | 43,5 cm | 43,5 cm | 43,5 cm |
| Altezza | 92,5 cm | 92,5 cm | 92,5 cm | 92,5 cm |
| Peso | 71 kg | 73 kg | 71 kg | 73 kg |
| Classe Energetica | A+ | A+ | A+ | A+ |
| Potenza termica globale | 7,7 kW | 9,5 kW | 7,7 kW | 9,5 kW |
| Potenza termica utile | 3-7,1 kW | 3-8,8 kW | 3-7,1 kW | 3-8,8 kW |
| Consumo orario | 0,6-1,5 kg/h | 0,6-1,8 kg/h | 0,6-1,5 kg/h | 0,6-1,8 kg/h |
| Rendimento | 91-93,5 % | 90-93,5 % | 91-93,5 % | 90-93,5 % |
| Tiraggio camino (min) | 0,08 mbar | 0,08 mbar | 0,08 mbar | 0,08 mbar |
| Emissioni CO al 13% di O ₂ | 75-228 ppm | 73-563 ppm | 75-228 ppm | 73-563 ppm |
| Polveri al 13% di O ₂ | 20 mg/Nm ³ | 15 mg/Nm ³ | 20 mg/Nm ³ | 15 mg/Nm ³ |
| Temperatura media fumi | 92,5-167 °C | 78-167 °C | 92,5-167 °C | 78-167 °C |
| Portata massica dei fumi | 2,9-5,5 g/s | 3,3-5,0 g/s | 2,9-5,5 g/s | 3,3-5,0 g/s |
| Capacità serbatoio | ~12 kg | ~12 kg | ~12 kg | ~12 kg |
| Volume riscaldabile indicativo | 120-240 m ³ | 120-265 m ³ | 120-240 m ³ | 120-265 m ³ |
| Portata aria calda (max) | 190 m ³ /h | 230 m ³ /h | 190 m ³ /h | 230 m ³ /h |
| Autonomia | 8-20 h | 7-20 h | 8-20 h | 7-20 h |
| Diametro tubo aria/fumi | 40/80 mm | 40/80 mm | 40/80 mm | 40/80 mm |
| Alimentazione elettrica | 230V-50Hz | 230V-50Hz | 230V-50Hz | 230V-50Hz |
| Consumo elettrico in accens. (max) | 280 W | 280 W | 280 W | 280 W |
| Consumo corrente nominale | 63 W | 65 W | 63 W | 65 W |
| Modello con HealthSystem® | No | No | Si | Si |

Dimensioni e forometrie (mm)



I dati sopra riportati sono indicativi e non impegnativi. La ditta produttrice si riserva la facoltà di apportare qualsiasi modifica allo scopo di migliorare le prestazioni del prodotto. La resa è riferita ad ambienti coibentati a norma.