

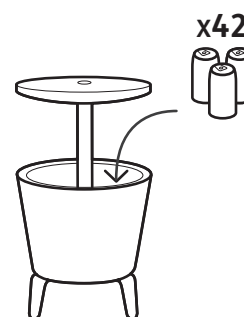
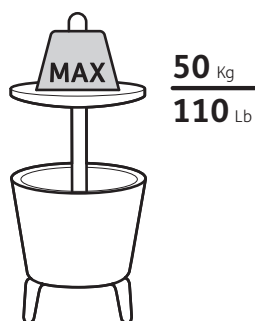
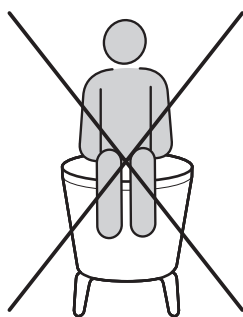
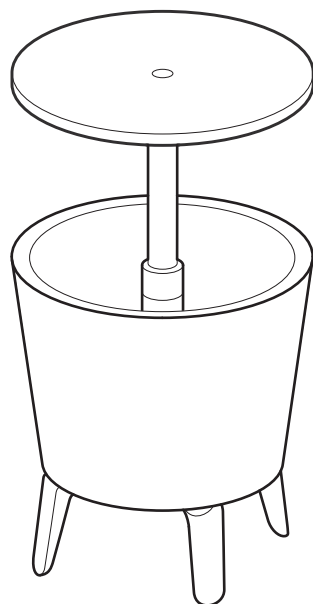
**KETER**

Create amazing spaces™

# MANUAL

## COOL BAR CLASSIC

USER MANUAL | MODE D'EMPLOI | MANUAL DEL USUARIO | GEBRAUCHSANLEITUNG |  
GEBRUIKSHANDLEIDING | MANUALE PER L'UTENTE | MANUAL DO UTILIZADOR |



### US, Canada

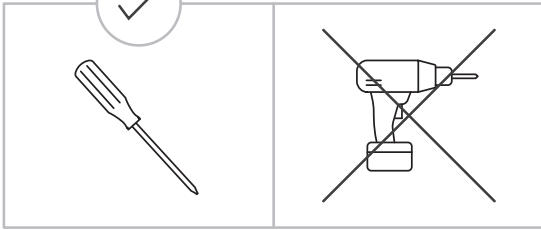
Tel: +1877-638-7056, NACS@keter.com  
Mon - Fri | 8am - 6pm ET / Lundi-Vendredi 8h - 18h  
Sat - Sun | 9am - 6pm ET / Samedi-Dimanche 9h-18h

### UK

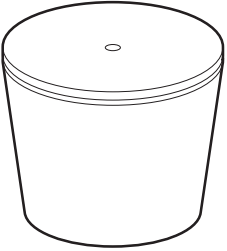


Tel: +44-121-506-0008, CSUK@keter.com  
Mon - Fri | 8:30am - 5pm

**For other European countries see the last page**  
Pour les autres pays d'Europe, voir la dernière page  
Para otros países europeos vea la última página




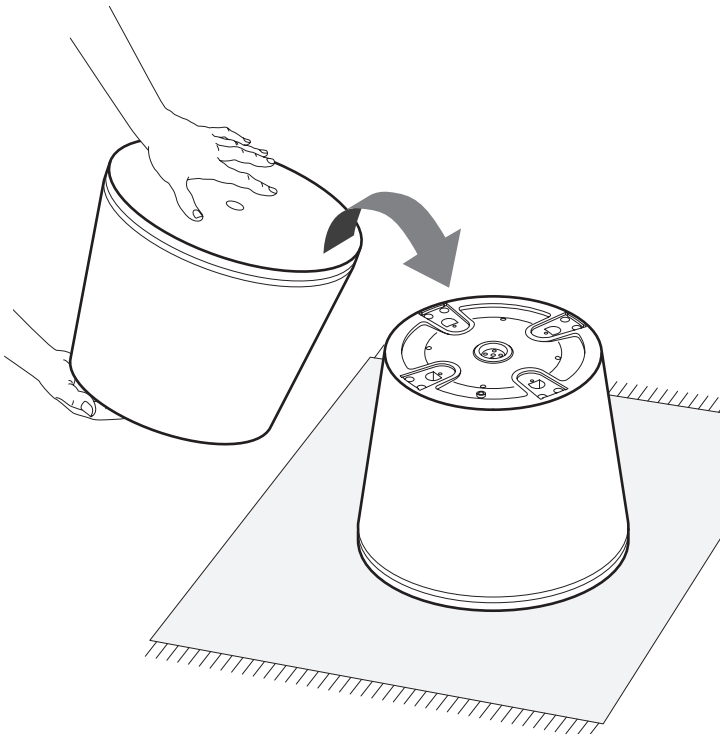


**ASSEMBLY PARTS | PIÈCES À ASSEMBLER | PIEZAS DE ENSAMBLE | MONTAGETEILE | PARTI DA MONTA RE | ONDERDELEN | PEÇAS DE MONTAGEM**

 <p>(x4)</p>	 <p>(x4)</p>	 <p>(x4)</p>
--	---	---

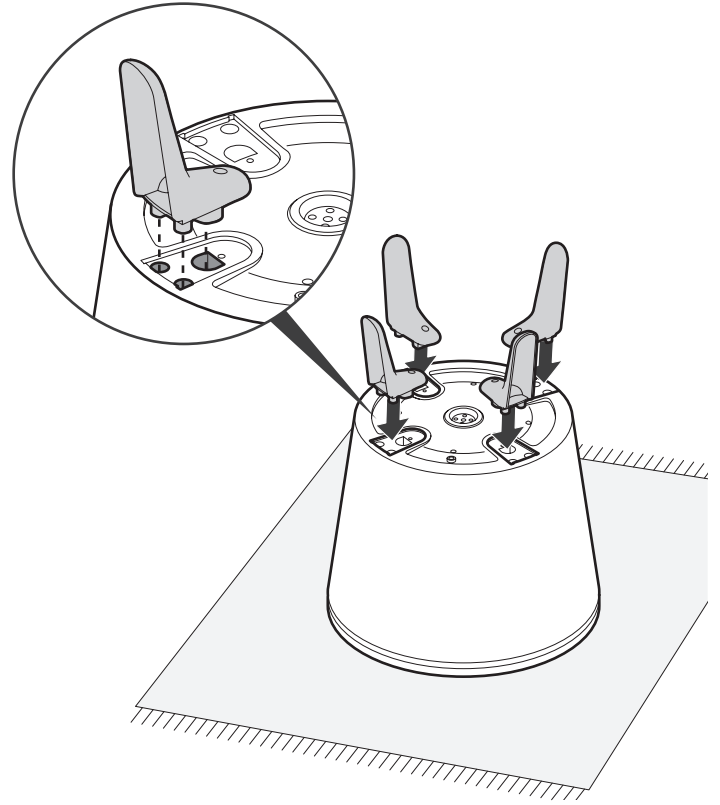
1

 (x1)



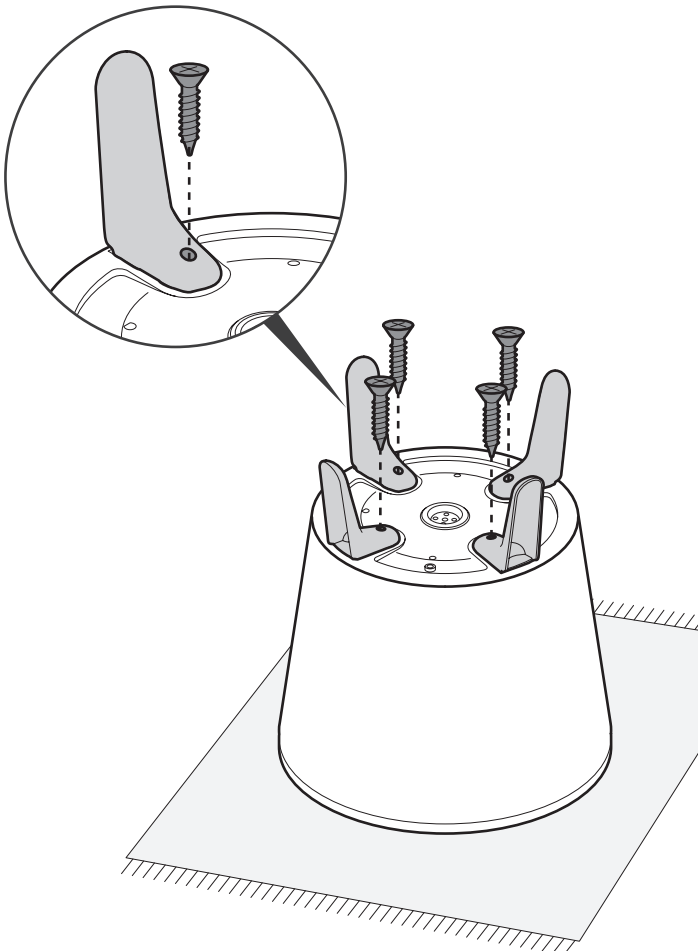
2

 (x1) |  (x4)

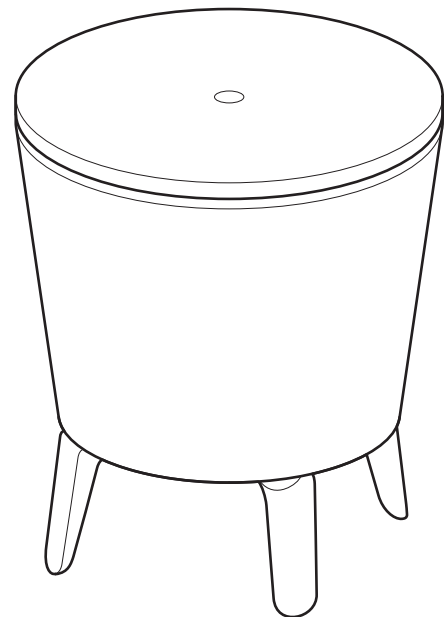


3

 (x3)

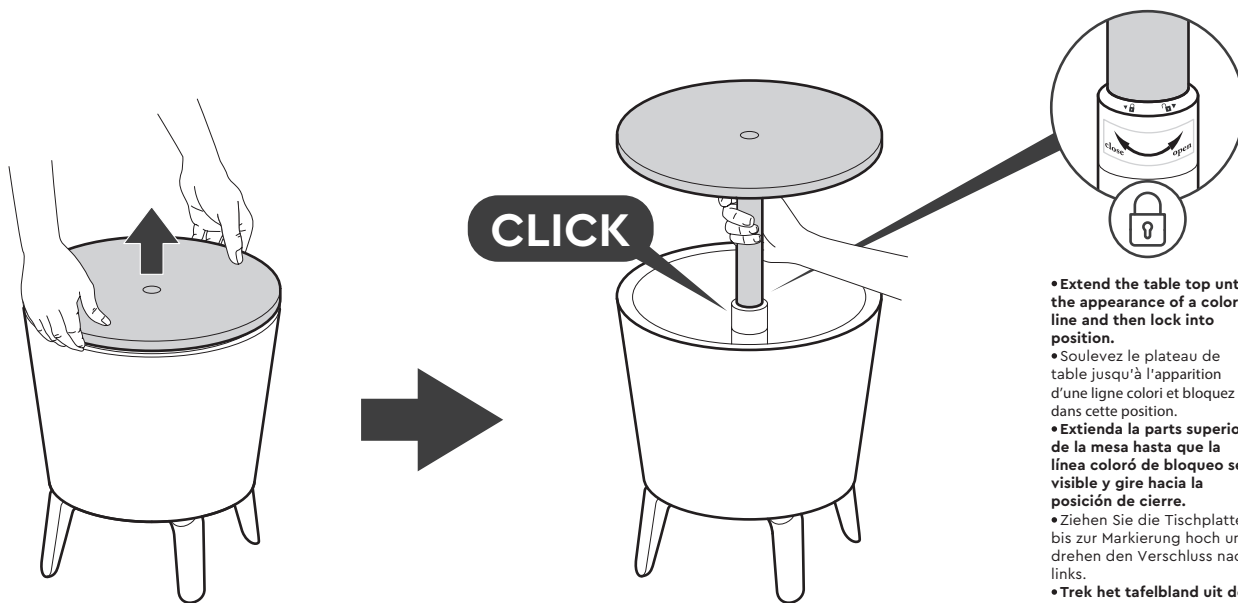


4

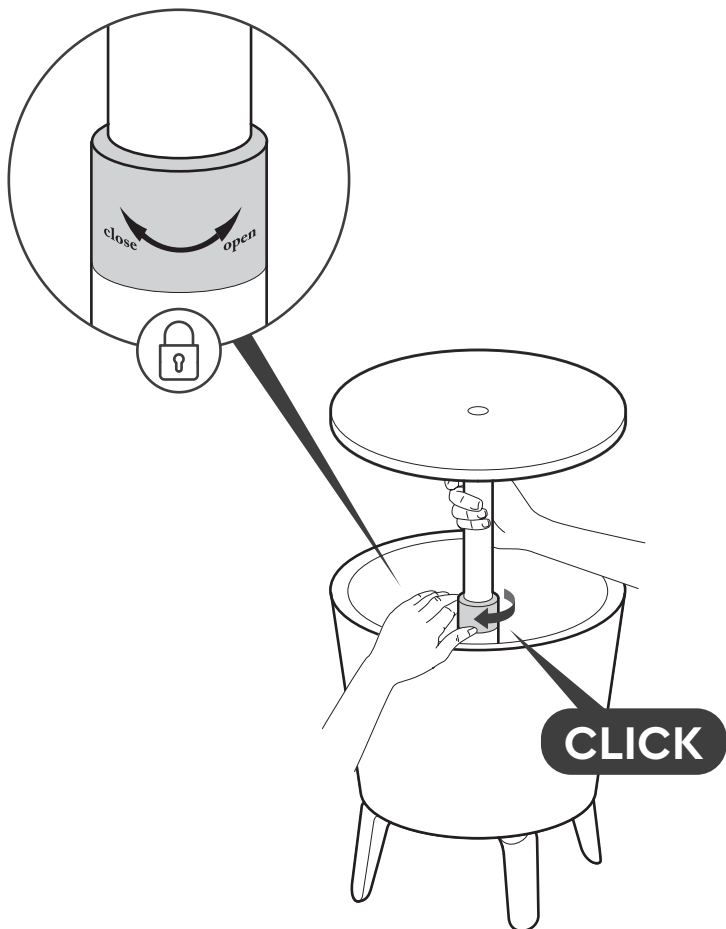




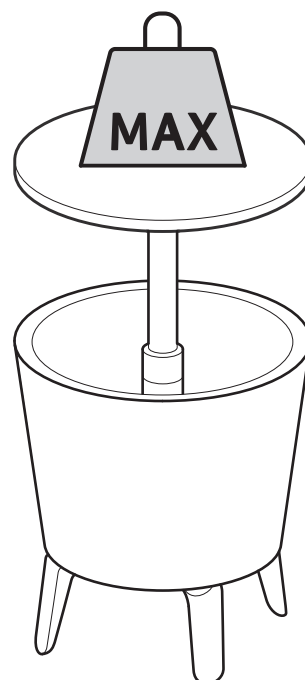
**LOCKING SYSTEM | SYSTÈME DE VERROUILLAGE | SCHLISS SYSTEM | SISTEMA DE BLOQUEO | VERGREDELINGS SYSTEEM**



- Extend the table top until the appearance of a color line and then lock into position.
- Soulevez le plateau de table jusqu'à l'apparition d'une ligne colori et bloquez le dans cette position.
- Extienda la parte superior de la mesa hasta que la línea coloró de bloqueo sea visible y gire hacia la posición de cierre.
- Ziehen Sie die Tischplatte bis zur Markierung hoch und drehen den Verschluss nach links.
- Trek het tafelblad uit de markering en draai het tafelblad in de vergrendeling.

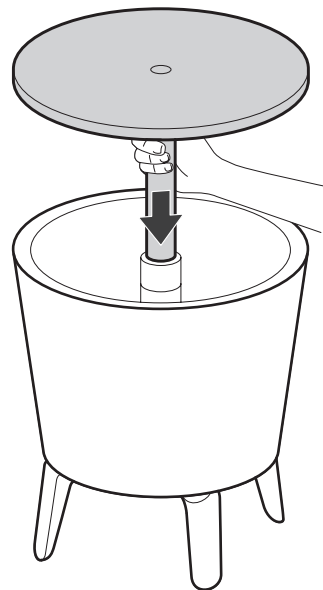
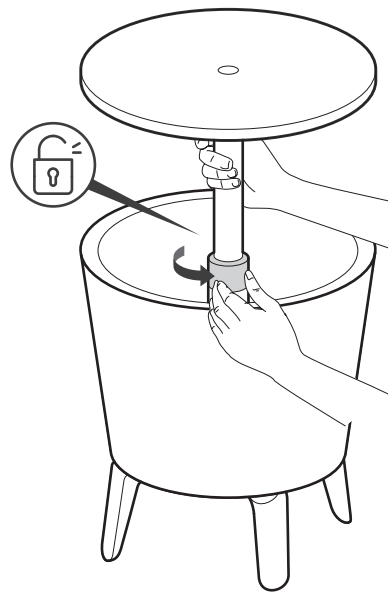
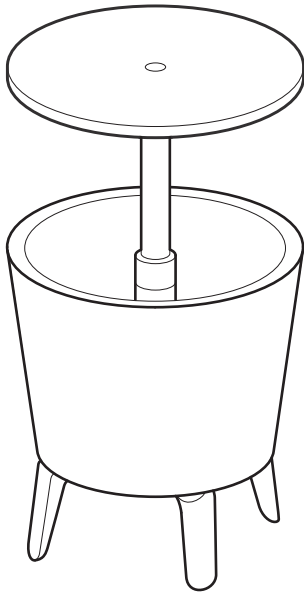


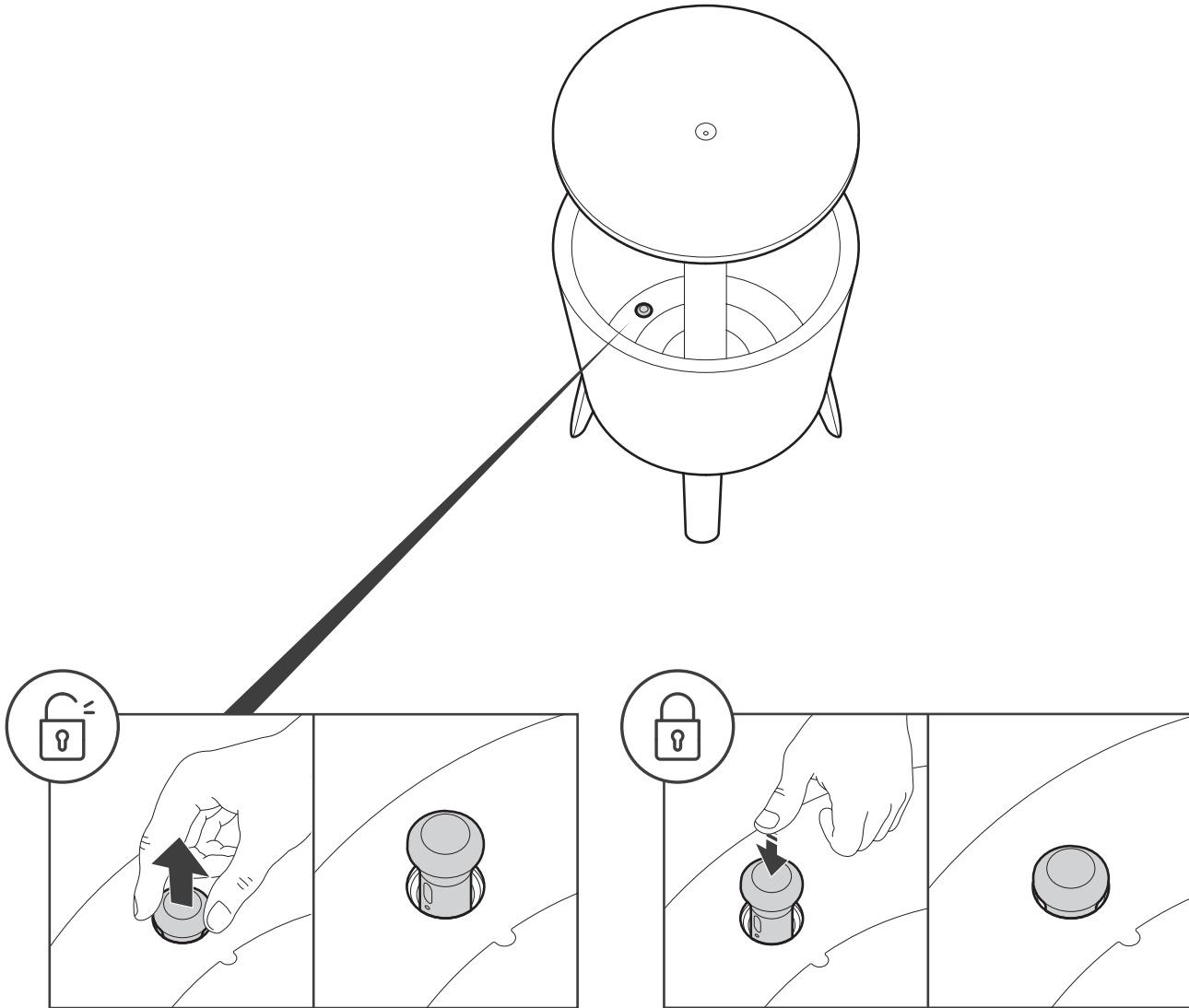
**50** Kg  
**110** Lb





**LOCKING SYSTEM | SYSTÈME DE VERROUILLAGE | SCHLISS SYSTEM | SISTEMA DE BLOQUEO | VERGREDELINGS SYSTEEM**





---

## CARE & SAFETY

In case of fire, do not attempt to extinguish any burning polypropylene with water.  
It is of utmost importance to assemble all of the parts according to the directions. Do not skip any step.  
Wear safety goggles and always follow the manufacturer's instructions when using power tools.  
Using a stiff brush or abrasive cleaner could damage the box.  
Hot items such as recently used grills, blowtorches, etc., must not be stored in the box.  
Not designed for carrying items.  
After rain, wipe box with cloth before opening.  
Unsuitable for storage of flammable or corrosive substances.  
Do not stand on lid.  
To prevent risk of suffocation, do not allow children to play inside the box.

---

## PRÉCAUTIONS ET SÉCURITÉ

En cas d'incendie, ne pas tenter d'éteindre le polypropylène brûlé avec de l'eau.  
Il est impératif de monter toutes les parties selon les instructions. Ne pas omettre une quelconque étape.  
Portez des lunettes de protection et suivez toujours les instructions du fabricant lorsque vous utilisez des outils électriques.  
Utiliser une brosse dure ou un produit d'entretien abrasif risquerait de l'endommager.  
Des articles chauds, tels que des grills non refroidis, des chalumeaux, etc., ne doivent pas être entreposés dans la boîte.  
Non conçue pour le transport d'objets.  
Après la pluie, essuyer la boîte avec un chiffon avant de l'ouvrir.  
Ne convient pas pour le stockage de substances inflammables ou caustiques.  
Ne pas se tenir debout sur le couvercle.  
Pour empêcher tout risque d'étouffement, ne pas laisser les enfants jouer à l'intérieur de la boîte.

---

## PFLEGE - UND SICHERHEITSHINWEISE

Im Brandfall sollten Sie nicht versuchen, brennendes Polypropylen mit Wasser zu löschen.  
Es ist äußerst wichtig, dass alle Teile der Anleitung zufolge montiert werden. Bitte lassen Sie keine Schritte aus.  
Tragen Sie beim Gebrauch von Elektrowerkzeugen eine Schutzbrille und folgen Sie stets der Anleitung des Herstellers.  
Die Verwendung von harten Bürsten oder anderen ungeeigneten Putzgeräten kann das Material beschädigen.  
Noch heiße Gegenstände wie Grillgeräte, Fackeln usw. dürfen nicht in der Truhe aufbewahrt werden.  
Nicht zum Transport von Gegenständen geeignet.  
Nach einem Regen sollte die Truhe vor dem Öffnen mit einem Tuch abgewischt werden.  
Nicht zur Aufbewahrung von entzündbaren oder ätzenden Mitteln vorgesehen.  
Bitte nicht auf den Deckel treten.  
Um einer Erstickungsgefahr vorzubeugen, sollte Kindern das Spielen in der Truhe untersagt werden.

---

## CUIDADO Y SEGURIDAD

En caso de incendio, no intente extinguir polipropileno en llamas con agua.  
Es de suma importancia armar todas las partes de acuerdo con las instrucciones. No omita ninguno de los pasos.  
Use anteojos protectores; al usar herramientas eléctricas, siga siempre las instrucciones del fabricante.  
La utilización de un cepillo duro o de un producto de limpieza abrasivo podría dañar el arcón.  
Los objetos calientes - como por ejemplo, las parrillas recién usadas, sopletes, etc. - no deben guardarse en el arcón.  
No está diseñado para el traslado de objetos.  
Después de una lluvia, limpiar el arcón con un paño antes de abrirlo.  
No es apropiado para el almacenamiento de sustancias inflamables o cáusticas.  
No pararse sobre la tapa.  
Para evitar el riesgo de asfixia, no permita que los niños jueguen dentro del arcón.

---

## ZORG EN VEILIGHEID

In geval van brand NIET proberen om brandend polypropyleen met water te blussen.  
Het is uitermate belangrijk alle onderdelen volgens de richtlijnen te monteren. Sla geen van de stappen over.  
Draag een veiligheidsbril en volg altijd de instructies van de fabrikant als u elektrisch gereedschap gebruikt.  
Een harde borstel of schuurmiddel kan schade veroorzaken aan het schuurtje.  
U mag geen warme voorwerpen zoals een pas gebruikte grill, soldeerlamp, enz. in de kist opslaan.  
De kist is niet ontworpen om voorwerpen te dragen.  
Nadat het heeft geregend, dient u de kist met een doek af te vegen alvorens u deze opent.  
Ongeschikt voor het opslaan van brandbare of gevaarlijke materialen.  
U mag niet op de klep staan.  
Om de kans op verstikking te voorkomen, raden wij u aan kinderen niet in de kist te laten spelen.

---

## MANUTENZIONE E SICUREZZA

In caso di incendio, non usare l'acqua per spegnere il fuoco sugli oggetti in polipropilene.  
È della massima importanza assemblare tutte le parti seguendo accuratamente le istruzioni. Non saltare nessuno dei passaggi.  
Indossare occhiali di sicurezza e seguire sempre le istruzioni del produttore durante l'utilizzo di strumenti elettrici.  
L'uso di una spazzola dura o di un detergente abrasivo, potrebbe danneggiarlo.  
Non riporre nell'armadietto elementi roventi, come una graticola usata di recente, un bruciatore di saldatura, ecc.  
L'armadietto non è stato progettato per sorreggere altri utensili.  
Dopo la pioggia, asciugare il contenitore con un panno prima di aprirlo.  
Non adatto per la conservazione di sostanze infiammabili o corrosive.  
Non appoggiarsi al coperchio.  
Per prevenire il rischio di soffocamento, non permettere ai bambini di giocare all'interno del contenitore.

---

## MANUTENÇÃO E SEGURANÇA

Em caso de incêndio, não tente apagar material de polipropileno em combustão com água.  
É de extrema importância que monte todas as partes de acordo com as instruções. Não omita nenhum passo.  
Utilize sempre óculos de proteção e siga as instruções do fabricante quando utilizar ferramentas elétricas.  
Se utilizar uma escova dura ou um detergente abrasivo, poderá danificar a caixa.  
Elementos que estejam quentes, como, por exemplo, grelhas utilizadas recentemente, maçaricos, etc. não devem ser guardados na caixa.  
Este produto não foi concebido para transportar artigos.  
Se apanhar chuva, seque a caixa com um pano antes de a abrir.  
Não deve ser utilizado para guardar substâncias inflamáveis ou corrosivas.  
Não se apoie na tampa da unidade.  
Para evitar riscos de asfixia, não deixe as crianças brincarem dentro da caixa.



---

## LIMITED 2-YEAR WARRANTY

Keter's renowned reputation for fine products is a result of its dedication and commitment to quality, design and innovation. The entire range of sheds and boxes is manufactured from high quality materials under rigorous control and supervision. In case a problem should occur, please address your claim to customer service either by phone or through our website: [www.keter.com](http://www.keter.com). The warranty is valid as of the date of purchase and a dated proof of purchase should be presented on request. Keter continuously tests its products for durability & stability and will replace, at its discretion, any product or part which fails due to structural defect or faulty workmanship, or which fails due to fading of color, for a 2-year period from the initial date of purchase. Damage caused by: use of force, incorrect handling, inappropriate use, neglect, commercial use or use other than for personal or household purposes; damages resulting from alteration, painting, or assembly not in accordance with the User's Manual and damages caused as a result of storage above the capacity load of the product, are excluded from this warranty. In addition, this limited warranty does not apply to damage resulting from exceptional wind effects (including, but not limited to, storms). After a claim has been settled, the guarantee period will continue to be counted and shall terminate upon its expiry date. Keter shall not be responsible for any damage caused by any reason whatsoever to goods stored in the Product. Please note that the products are produced from the finest raw materials, which are "clear": non-toxic and completely recyclable.

---

## GARANTIE LIMITÉE DE 2 ANS

La renommée croissante de Keter pour l'excellence de ses produits est le fruit de son engagement pour la qualité, la création et l'innovation. La gamme complète d'abris de jardin et de coffres a été fabriquée avec des matériaux de qualité, sous contrôle rigoureux. En cas de problème, veuillez adresser votre réclamation au service clientèle, par téléphone ou par le biais de notre site Internet: [www.keter.com](http://www.keter.com). La garantie prend effet à compter de la date d'achat, et une preuve d'achat datée devra être présentée sur demande. Keter teste constamment la solidité et la stabilité de ses produits et remplacera, si elle le juge nécessaire, tout produit ou partie de produit avéré défectueux du fait d'un défaut de fabrication ou de l'altération des couleurs, pendant une période de 2 ans à compter de la date d'achat. Les dommages causés par l'usage de la force, un maniement impropre, une utilisation inappropriée du produit, une négligence, un usage commercial ou un usage à des fins non privées ; de même que les dommages résultant d'une modification, d'une coloration ou d'un assemblage non effectué en conformité avec le manuel de l'utilisateur ; ainsi que les dommages causés par un stockage dépassant la capacité pondérale du produit, sont exclus de cette garantie. En outre, cette garantie limitée ne s'applique pas aux dommages résultant des effets exceptionnels du vent (y compris, mais pas limité aux tempêtes). Après avoir formulé votre réclamation, la période de la garantie restera valide jusqu'à sa date d'expiration. Keter décline toute responsabilité pour tout dommage de quelque nature que ce soit des biens emmagasinés dans le produit. À noter que les articles sont fabriqués avec des matières premières de qualité supérieure, déclarées "écologiques": non toxiques et entièrement recyclables.

---

## GARANTÍA LIMITADA POR 2 AÑOS

La afamada reputación que Keter ha ganado por sus excelentes productos es el resultado de su dedicación y compromiso hacia la calidad, el diseño y la innovación. La gama completa de cobertizos y cajas se fabrica con materiales de óptima calidad y bajo estrictos controles y supervisión. En caso de surgir algún inconveniente, rogamos tenga a bien elevar su queja al servicio de atención al cliente, ya sea vía telefónica o a través de nuestro sitio en la Web: [www.keter.com](http://www.keter.com). La garantía es válida a partir de la fecha de compra y, a solicitud, deberá presentarse un comprobante de compra con fecha. Keter pone a prueba sus productos en forma constante para determinar la durabilidad y estabilidad de los mismos. A criterio de Keter se reemplazará todo producto o parte del mismo que presente fallas como consecuencia de un defecto estructural o de mano de obra, o que se deteriore por decoloración, durante un período de 2 años, contados a partir de la fecha de compra inicial. Los daños causados por: el uso de la fuerza, la manipulación incorrecta, la utilización inadecuada, el descuido, el uso comercial o con un propósito diferente del personal o doméstico; los daños que resultaran de modificaciones, pinturas o armado no realizados de conformidad con las explicaciones del Manual de instrucciones y los daños causados por exceder la capacidad de carga de almacenamiento del producto, quedan excluidos de esta garantía. Además, esta garantía limitada no se aplica a los daños que resulten de los efectos de un viento excepcional (incluso, aunque no taxativamente, de las tormentas). Una vez que se haya remediado un reclamo, el período de garantía seguirá contando y finalizará en su fecha de vencimiento. Keter no asume responsabilidad alguna por ningún daño que hubiera sufrido cualquier artículo almacenado en el producto, cualquiera fuera su causa. Tenga en cuenta que los productos se fabrican con materias primas de excelente calidad, que son "ecológicas": es decir, no tóxicas y completamente reciclables.

---

## GARANTÍA LIMITADA POR 2 AÑOS

La afamada reputación que Keter ha ganado por sus excelentes productos es el resultado de su dedicación y compromiso hacia la calidad, el diseño y la innovación. La gama completa de cobertizos y cajas se fabrica con materiales de óptima calidad y bajo estrictos controles y supervisión. En caso de surgir algún inconveniente, rogamos tenga a bien elevar su queja al servicio de atención al cliente, ya sea vía telefónica o a través de nuestro sitio en la Web: [www.keter.com](http://www.keter.com). La garantía es válida a partir de la fecha de compra y, a solicitud, deberá presentarse un comprobante de compra con fecha. Keter pone a prueba sus productos en forma constante para determinar la durabilidad y estabilidad de los mismos. A criterio de Keter se reemplazará todo producto o parte del mismo que presente fallas como consecuencia de un defecto estructural o de mano de obra, o que se deteriore por decoloración, durante un período de 2 años, contados a partir de la fecha de compra inicial. Los daños causados por: el uso de la fuerza, la manipulación incorrecta, la utilización inadecuada, el descuido, el uso comercial o con un propósito diferente del personal o doméstico; los daños que resultaran de modificaciones, pinturas o armado no realizados de conformidad con las explicaciones del Manual de instrucciones y los daños causados por exceder la capacidad de carga de almacenamiento del producto, quedan excluidos de esta garantía. Además, esta garantía limitada no se aplica a los daños que resulten de los efectos de un viento excepcional (incluso, aunque no taxativamente, de las tormentas). Una vez que se haya remediado un reclamo, el período de garantía seguirá contando y finalizará en su fecha de vencimiento. Keter no asume responsabilidad alguna por ningún daño que hubiera sufrido cualquier artículo almacenado en el producto, cualquiera fuera su causa. Tenga en cuenta que los productos se fabrican con materias primas de excelente calidad, que son "ecológicas": es decir, no tóxicas y completamente reciclables.

---

## 2-JARIGE BEPERKTE GARANTIE

Keter heeft aan zijn toewijding en verplichtingen ten opzichte van kwaliteit, ontwerp en vernieuwing voor zijn prachtige producten, zijn vermaarde reputatie danken. De gehele serie schuurtjes en dozen zijn, onder strenge controle en met toezicht van kwaliteitsmaterialen vervaardigd. In geval dat zich een probleem voordoet, dient u deze of via de telefoon, of via onze website, bij de klantenservice voor te leggen. Het adres voor onze website is: [www.keter.com](http://www.keter.com). De garantie is vanaf de aankoopdatum geldig en bij verzoek moet een aankoopbewijs met datum worden getoond. Keter test zijn producten continu op houdbaarheid & betrouwbaarheid en zal, gedurende een periode van 2 jaar vanaf de eigenlijke aankoopdatum, naar eigen goeddunken elk product of onderdeel met constructiefouten, of met kleurvervaging, vervangen. De garantie dekt niet de hierop volgende aangegeven schade: schade veroorzaakt door gewelddadig gebruik, onjuist gebruik, verwaarlozing, handelsgebruik anders dan persoonlijk of huishoudelijk gebruik, schade berokkent door aangebrachte veranderingen, verven of montage verricht op een andere wijze als beschreven wordt in de handleiding en schade veroorzaakt door het opslaan boven het vermogenonderdeel van het product. Daarnaast is deze beperkte garantie niet van toepassing op schade die ontstaan is als resultaat van buitengewone windeffecten (inclusief, maar niet beperkt tot, stormen). Nadat een claim is gevestigd, gaat de garantieperiode gewoon door tot de vervaldatum, waarop het zal worden beëindigd. Keter kan niet aansprakelijk worden gesteld voor enige schade die door een of andere reden is ontstaan tijdens het opslaan van het product. Denk eraan dat de producten van de fijnste ruwe materialen zijn gemaakt die geheel "zuiver" zijn: niet giftig en geheel recyclebaar.

---

## **GARANZIA LIMITATA DI 2 ANNI**

L'ottima reputazione di cui gode Keter per i suoi prodotti è il risultato di una dedizione e di un impegno costante verso la qualità, il design e l'innovazione. L'intera gamma degli armadietti e dei box viene prodotta con materiali di prima qualità, sotto un controllo e una supervisione rigorosi. Se dovesse presentarsi un problema, presentare reclamo al servizio d'assistenza, per telefono o attraverso il nostro sito Web: [www.keter.com](http://www.keter.com). La garanzia è valida a partire dalla data di acquisto e su richiesta deve essere presentata una prova di acquisto datata. Keter tiene continuamente sotto controllo la durezza e la solidità dei suoi prodotti ed è pronta a sostituire, a sua discrezione, qualsiasi prodotto o parte di esso presentante un'alterazione provocata da un difetto strutturale o dal processo di produzione, o un'alterazione causata da un colore sbiadito, per un periodo di 2 anni a partire dalla data di acquisto. I danni causati da: uso di forza, uso non corretto, utilizzo inappropriato, negligenza, uso commerciale o uso diverso da quello personale o per fini domestici; danni derivanti da alterazione, pittura, o montaggio non eseguito in conformità con il manuale d'istruzioni; e danni provocati in conseguenza di condizioni di magazzinaggio eccedenti la capacità di carico del prodotto, sono esclusi dalla presente garanzia. Inoltre, questa garanzia limitata non si applica ai danni causati dagli effetti di condizioni meteo eccezionali (inclusi, ma non limitati ai temporali). Dopo aver stabilito un reclamo, il periodo di garanzia continuerà ad essere calcolato e terminerà alla sua data di scadenza. Keter non sarà ritenuta responsabile per danni causati da una qualunque ragione ai beni contenuti nel Prodotto. Si noti che i prodotti sono costruiti dalle migliori materie prime, che sono "sicure": non tossiche e completamente riciclabili.

---

## **GARANTIA LIMITADA DE 2 ANOS**

A célebre reputação da Keter pelos seus produtos distintos é resultante da sua dedicação e compromisso com a qualidade, o design e a inovação. Toda a gama de abrigos de jardim e caixas é produzida com materiais de elevada qualidade que são sujeitos a um controlo e supervisão rigorosos. Se ocorrer algum problema com o produto, faça a sua reclamação junto do serviço de apoio ao cliente, através do telefone ou do nosso site: [www.keter.com](http://www.keter.com). A Garantia é válida a partir da data de compra e deve ser apresentada uma prova de compra, se solicitado. A Keter testa continuamente os seus produtos quanto a durabilidade e estabilidade, e procederá, da forma que achar conveniente, à substituição de qualquer produto ou parte do mesmo que esteja danificada como consequência de defeito na estrutura, defeito de fabrico ou descoloração do produto, durante um período de 2 anos, a contar da data da compra. Os danos causados pelo uso da força, manuseamento incorrecto, utilização indevida, negligência, uso comercial ou outro uso que não o relacionado com fins domésticos ou pessoais, danos causados por alteração, pintura ou montagem que não sejam em conformidade com o Guia do Utilizador, assim como danos causados pelo armazenamento de artigos acima da capacidade de carga do produto, estejam excluídos desta garantia. A lém disso, esta garantia limitada não abrange danos resultantes dos efeitos de ventos anormais (incluindo, entre outros, tempestades). A pós a resolução de uma reclamação, o período da garantia continuará a ser contado e deve terminar após o fim da data de validade. A Keter não será responsável por nenhuns danos causados por qualquer motivo nos bens armazenados no Produto. Note que os produtos são produzidos a partir das melhores matérias-primas, as quais são "limpas": não-tóxicas e totalmente recicláveis.





**IF THERE ARE MISSING OR BROKEN PARTS, PLEASE DO NOT RETURN THE PRODUCT TO THE STORE.**

**Please log onto our website, or contact Customer Service at:**

**S'IL Y A DES PIÈCES MANQUANTES OU CASSÉES, NE RETOURNEZ PAS LE PRODUIT AU MAGASIN.**

euillez visiter notre site Internet, ou contacter notre Service Clientèle:

**SI HUBIERA ALGUNA PARTE FALTANTE O DAÑADA, NO DEVUELVA EL PRODUCTO A LA TIENDA.**

Inicie sesión en nuestro sitio en Internet o contáctese con nuestro servicio de atención al cliente:

**BITTE BRINGEN SIE IHR PRODUKT NICHT GLEICH ZUM LADEN ZURÜCK, FALLS TEILE FEHLEN ODER DEFECT SIND.**

Bitte loggen Sie in unsere Website ein oder wenden Sie sich an unseren Kundenservice:

**IN GEVAL VAN ONTBREKENDE OF GEBROKEN ONDERDELEN NIET HET PRODUCT NAAR DE WINKEL RETOURNEREN.**

Ga naar onze website of neem contact op met de Klantenservice:

**IN CASO DI PARTI MANCANTI O DANNEGGIATE, EVITARE DI RESTITUIRE IL PRODOTTO AL NEGOZIO.**

Accedere al nostro sito o contattare il Servizio Clienti:

**SE HOVER PEÇAS EM FALTA OU PARTIDAS, NÃO DEVOLVA O PRODUTO À LOJA.**

Entre na nossa página de Internet ou contacte o Serviço de Clientes:

**WWW.KETER.COM**

**US, Canada: (EN / FR)**

Tel: +1877-638-7056  
email: NACS@keter.com  
Tel: +1-877-638-7056  
Mon - Fri | 8am - 6pm ET  
Lundi-Vendredi 8h - 18h  
Sat - Sun | 9am - 6pm ET  
Samedi-Dimanche 9h-18h

**UK: (EN)**

Tel: +44-121-506-0008  
email: CSUK@keter.com  
2nd floor WESTPOINT, Mucklow  
office park, Halesowen, West  
Midlands, B62 8DY, United Kingdom  
Mon - Fri | 8:30am - 5pm

**Switzerland:**

Tel: +41-62-767-00-50  
email: info@neogard.ch

**France:**

Votre produit ayant été acheté dans  
une enseigne, qu'elle soit physique ou  
sur internet, c'est auprès de cette  
enseigne que vous devez faire votre  
demande SAV.

**Australia:**

Tel: 03 9544 6999  
Email: keteraus@keter.com  
28 Buckland St,  
Clayton, Victoria 3168  
Mon - Fri | 9am - 5pm

**Spain: (SP)**

Tel: +34-949-277-421  
Avenida Conde de Romanones 6-b.  
Polg. Ind. Miralcampo,  
19200 Azuqueca de Henares -  
Guadalajara, Spain  
Mon - Fri | 9am - 7pm

**Germany / Austria**

Tel: +49 (0) 481-21-22-46-3  
email: service@keter-ersatzteile.de

**Italy**

email: info.it@keter.com

**Iberia**

Tel: +949-27-74-21  
email: spvketer@carcaba.com

**Israel**

Tel: 1-700-70-6015  
email: Ketercs@keter.com

**South Africa**

Tel: 0861-866-766  
email: info@keter.co.za  
Website: za.Keter.com

**Poland**

Tel: +48 59 84 19 892  
email: Service.poland@keter.com

**Hungary**

Tel: +36 52 565 920  
email: Service.hungary@keter.com

**Scandinavia**

Tel: +48 59 84 19 892  
email: Service.nordic@keter.com

**고객센터**

Tel: 031-767-2492  
E-mail: info@keter.co.kr  
월 - 금 | 9:00am - 05:30pm

**Other European Countries**

Tel: +31-1612-28300  
email: service@keter.com  
Mon - Fri | 8:30am - 5pm



**KETER**

NOUS SOUCIONS | NOS IMPORTA

**A better world with Keter.**

From material innovation to manufacturing processes we encourage sustainable consumption.

**Un monde meilleur avec Keter.**

Du matériau innovant aux process de fabrication nous encourageons le développement durable.

**Un mundo mejor con Keter.**

Desde la innovación de materiales hasta los procesos de fabricación nosotros alentamos al consumo sustentable.

**Für eine bessere Welt mit Keter.**

Von der Materialinnovation bis zum Herstellungsprozess fördern wir Nachhaltigkeit.

**Een betere wereld met Keter.**

Van materiaalinnovatie tot aan de productieprocessen stimuleren wij duurzame consumptie.

**Un mondo migliore con Keter.**

Dall'innovazione dei materiali ai processi produttivi noi ci impegniamo per il consumo sostenibile.

**Um mundo melhor com Keter.**

Desde inovação de material ate os processos de fabricação nos alentamos o Consumo Sustentável.

Made in Israel by | Fabriqué en Israël par | Fabricado en Israel por | Hergestellt in  
Israel von | Gemaakt in Israël door | Realizzato in Israele da | Fabricado em Israel por  
Keter Plastic Ltd., 1 Sapir St. Industrial Area, Herzliya 46852, Israel

**KETER**