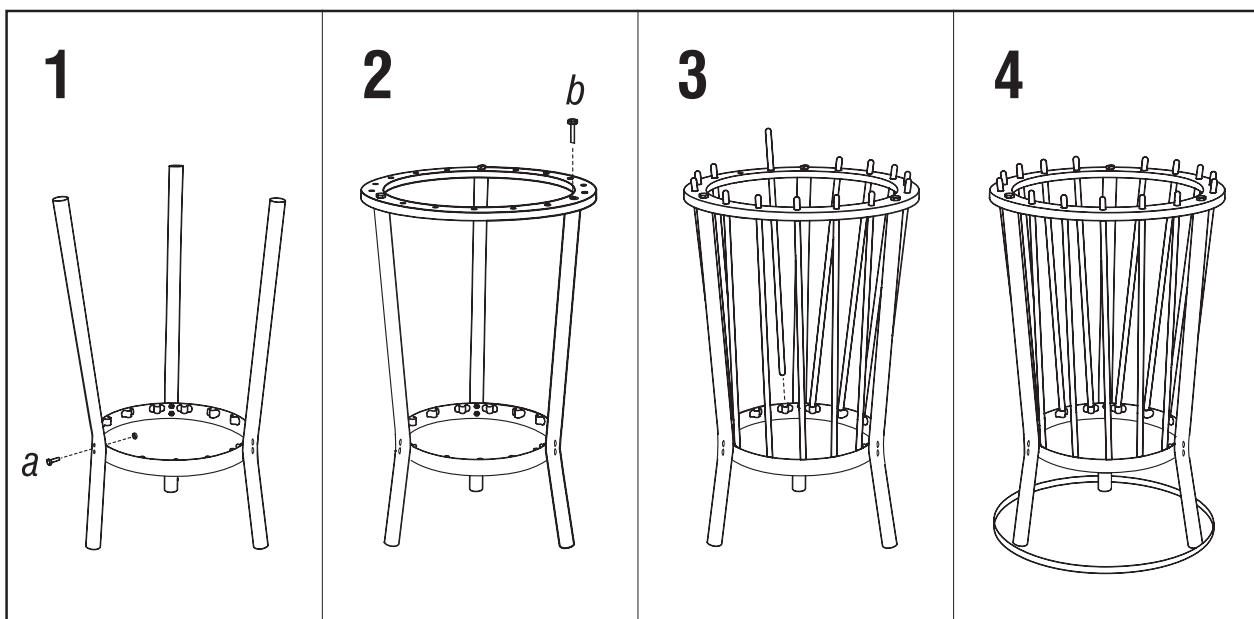
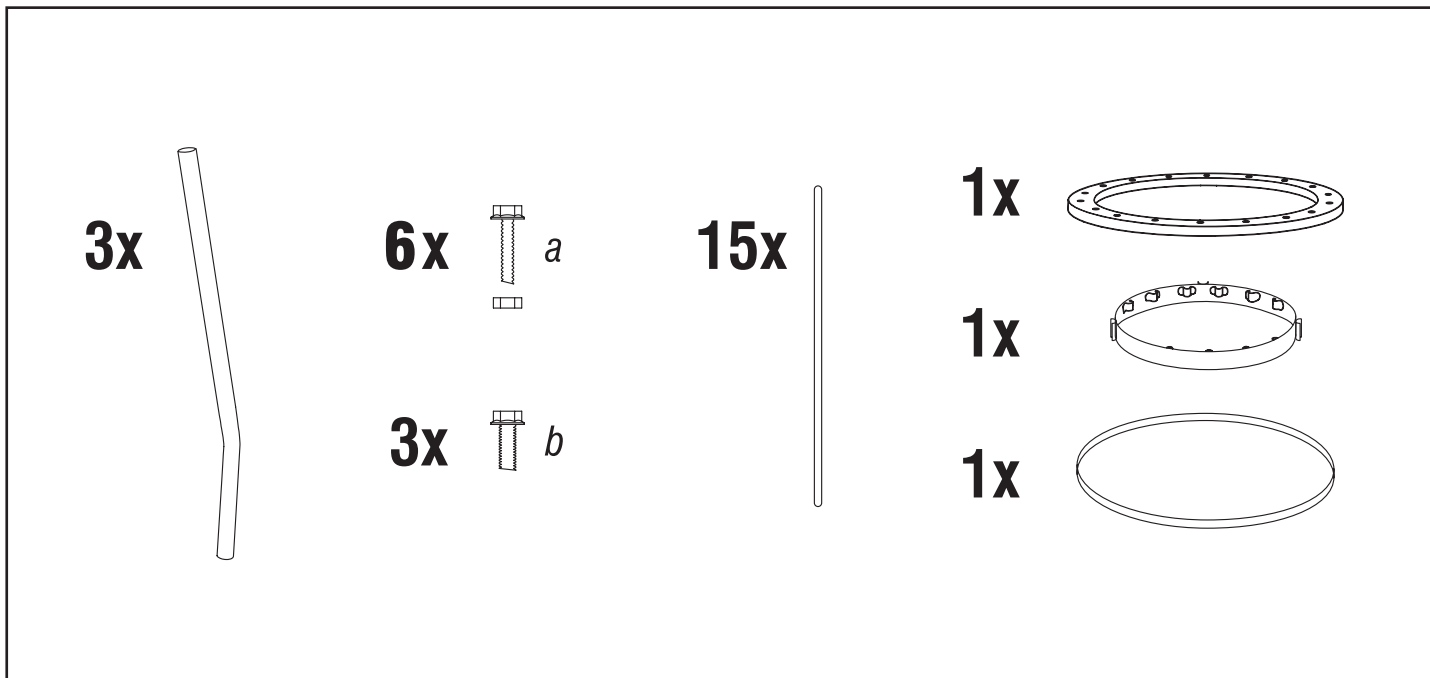


MODERN RONDA

BC-WOO-6010

barbecook®



EN Always use the barbecue on a safe, flat surface.
NL Gebruik de barbecue altijd op een veilige en vlakke ondergrond.
FR Utilisez le barbecue sur une surface sûre et lisse.
DE Stellen Sie den Grill immer auf einem sicheren und flachen Untergrund ab.

EN WARNING! Do not use spirit or petrol for lighting or re-lighting!
NL WAARSCHUWING! Gebruik geen spiritus, benzine of andere brandbare vloeistoffen om aan te steken of te herontsteken!
FR ATTENTION ! Ne pas utiliser d'alcool, d'essence ou autre liquide analogue pour allumer ou réactiver le feu !
DE ACHTUNG! Zum Anzünden oder Wiederanzünden keinen Spiritus oder Benzin verwenden!