

**LIBRETTO ISTRUZIONI
INSTRUCTION BOOKLET
BEDIENUNGSANLEITUNG
NOTICE D'INSTRUCTIONS
FOLLETO DE INSTRUCCIONES**

**VENTILATORE A PIANTANA
FLOOR FAN
STANDVENTILATOR
VENTILATEUR À PIED
VENTILADOR DE PIE
*type VP309 (mod. FD-40M)***





Questo simbolo vi invita a leggere attentamente queste istruzioni prima dell'uso dell'apparecchio, ed eventualmente informare terzi, se necessario. Conservare il libretto per ulteriori consultazioni e per l'intera durata di vita dell'apparecchio. Se nella lettura di queste istruzioni d'uso alcune parti risultassero difficili nella comprensione o se sorgessero dubbi, prima di utilizzare il prodotto contattare l'azienda all'indirizzo scritto in ultima pagina.



ATTENZIONE!

Istruzioni e avvertenze per un impiego sicuro.

AVVERTENZE GENERALI

- Questo apparecchio è destinato solo all'impiego domestico, per la ventilazione di ambienti interni: non utilizzatelo per altro scopo. Ogni altro uso è da considerarsi improprio e pericoloso. Il costruttore non potrà essere ritenuto responsabile di eventuali danni derivanti da uso improprio, erraneo e irresponsabile e/o da riparazioni effettuate da personale non qualificato. Esempi di apparecchi per ambiente domestico sono apparecchi per tipiche funzioni domestiche, usati in ambito domestico, che possono essere utilizzati per tipiche funzioni domestiche anche da persone non esperte:
 - in negozi, uffici e altri luoghi di lavoro similari;
 - in aziende agricole o similari;

- da clienti di alberghi, motel e altri ambienti di tipo residenziale;
- in ambienti del tipo bed and breakfast.

- Non infilare alcun utensile o le dita fra le maglie della griglia di protezione della ventola.
- Non utilizzare l'apparecchio con temperatura ambiente superiore a 40°C.
- L'apparecchio può essere utilizzato da bambini di età non inferiore a 8 anni e da persone con ridotte capacità fisiche, sensoriali o mentali, o prive di esperienza o della necessaria conoscenza, purchè sotto sorveglianza oppure dopo che le stesse abbiano ricevuto istruzioni relative all'uso sicuro dell'apparecchio e alla comprensione dei pericoli ad esso inerenti. I bambini non devono giocare con l'apparecchio. La pulizia e la manutenzione destinata ad essere effettuata dall'utilizzatore non deve essere effettuata da bambini senza sorveglianza.
- Questo apparecchio può essere utilizzato da bambini dagli 8 anni in su e da persone con ridotte capacità fisiche, sensoriali o mentali o con mancanza di esperienza o conoscenza se a loro è stata assicurata un'adeguata sorveglianza oppure se hanno ricevuto istruzioni circa l'uso in sicurezza dell'apparecchio e hanno compreso i pericoli correlati. I bambini non devono giocare con l'apparecchio. Le operazioni di pulizia e di manutenzione non devono essere effettuate da bambini a meno che non abbiano più di 8 anni e siano sorvegliati.

- L'apparecchio deve essere mantenuto fuori dalla portata di bambini.
- Attenzione: quando si utilizzano apparecchi elettrici, occorre sempre rispettare le precauzioni di sicurezza di base per evitare i rischi di incendio, di scosse elettriche e di lesioni fisiche.
- Non usare l'apparecchio se non funziona correttamente o se sembra danneggiato; in caso di dubbio rivolgersi a personale professionalmente qualificato.
- Assicurarsi che il ventilatore funzioni correttamente: nel caso contrario spegnere l'apparecchio e farlo controllare da personale professionalmente qualificato.
- Non spostare l'apparecchio durante il funzionamento.
- Se l'apparecchio non è in funzione togliere la spina dalla presa di corrente.
- Scollegare sempre l'apparecchio dalla presa di corrente prima di assemblare, smontare e prima di pulire l'apparecchio.
- Non lasciare l'apparecchio esposto agli agenti atmosferici (sole, pioggia, ecc.).
- Non toccare l'apparecchio con mani o piedi bagnati.
- Non tirare il cavo per spostare l'apparecchio.
- Non tirare il cavo d'alimentazione o l'apparecchio stesso per disinserire la spina dalla presa di corrente.
- Se il cavo di alimentazione è danneggiato, esso deve essere sostituito dal costruttore o dal suo servizio assistenza tecnica o comunque da

una persona con qualifica simile, in modo da prevenire ogni rischio.

- Questo apparecchio non è destinato a essere fatto funzionare per mezzo di un temporizzatore esterno o con un sistema di comando a distanza separato, per evitare il rischio di incendio nel caso l'apparecchio sia coperto e/o sia posizionato in modo non corretto o ad altro dispositivo che possa accendere l'apparecchio automaticamente, evitando così rischi di danni a persone, animali o cose.
- In caso di guasto o cattivo funzionamento spegnere l'apparecchio e farlo controllare da personale professionalmente qualificato; le riparazioni effettuate da personale non qualificato possono essere pericolose e fanno decadere la garanzia.
- Assicurarsi che il ventilatore sia scollegato dalla rete di alimentazione prima di togliere lo schermo di protezione.

INSTALLAZIONE

- Dopo aver tolto l'imballaggio, assicurarsi dell'integrità dell'apparecchio; in caso di dubbio non utilizzarlo e rivolgersi a personale professionalmente qualificato. Gli elementi d'imballaggio (sacchetti di plastica, polistirolo espanso, chiodi, ecc.) non devono essere lasciati alla portata di mano di bambini in quanto potenziali fonti di pericolo, ma vanno smaltiti secondo le norme vigenti negli appositi contenitori per la raccolta differenziata. **Attenzione:** eventuali adesivi o fogli pubblicitari applicati sulla griglia, devono essere rimossi prima dell'uso dell'apparecchio.
- Prima di collegare l'apparecchio controllare che i valori di tensione riportati sulla targa dati corrispondano a quelli della rete elettrica e che la presa sia dotata di efficace messa a terra (la casa costruttrice declina ogni responsabilità derivante dalla mancata osservazione di questa norma). In caso di incompatibilità tra la presa e la spina dell'apparecchio, far sostituire la presa con altra di tipo adatto da personale professionalmente qualificato, il quale accerti che la sezione dei cavi della presa sia idonea alla potenza assorbita dall'apparecchio. Verificare che sulla linea elettrica non siano collegati altri apparecchi ad elevato assorbimento,

per evitare sovraccarichi e rischi di incendio. In generale è sconsigliato l'uso di adattatori e/o prolunghe; se il loro uso si rendesse indispensabile, devono essere conformi alle vigenti norme di sicurezza e la loro portata di corrente (ampères) non deve essere inferiore a quella massima dell'apparecchio.

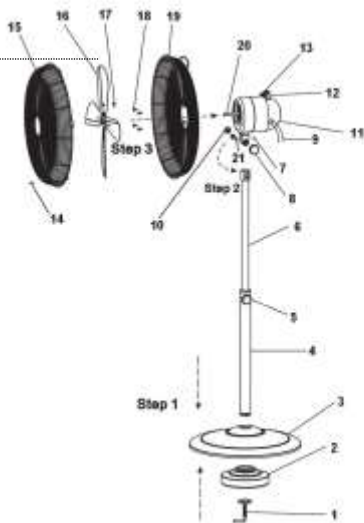
- Prima di ogni utilizzo verificare che l'apparecchio sia in buono stato, che il cordone elettrico non sia danneggiato: in caso di dubbio rivolgersi a personale professionalmente qualificato.
- La presa di corrente deve essere facilmente accessibile in modo da poter disinserire con facilità la spina in caso di emergenza.
- Posizionare l'apparecchio lontano da:
 - fonti di calore (ad es. fiamme libere, fornello gas, ecc.)
 - contenitori di liquidi (ad esempio, lavelli ecc.) per evitare schizzi d'acqua o che vi possa cadere (distanza minima 2 metri)
 - tessuti (tende, ecc.) o materiali volatili che possano ostruire la griglia di aspirazione; verificare che anche la parte anteriore sia sgombra da materiali volatili (polvere, ecc.).
- L'apparecchio non deve essere utilizzato in ambienti polverosi o con materiali estremamente volatili oppure in un locale che presenti rischi d'incendio.
- La superficie di appoggio deve essere stabile, non in pendenza (in quanto l'apparecchio potrebbe ribaltarsi) e liscia.

ASSEMBLAGGIO

Attenzione: il ventilatore può essere utilizzato solo se completamente e correttamente assemblato, cioè completo di base e di griglia di protezione. Nel caso di dubbio far controllare o eseguire l'operazione da personale professionalmente qualificato.





Attenzione: prima di assemblare il ventilatore, assicurarsi che sia scollegato dalla presa di corrente.

Per l'assemblaggio si prenda come riferimento le figure.



- 1) Vite a "L"
- 2) Contrappeso
- 3) Base
- 4) Asta fissa
- 5) Ghiera fissaggio asta
- 6) Colonna regolabile
- 7) Vite di sicurezza
- 8) Dado con impugnatura vite sostegno
- 9) Cordone
- 10) Vite frizione (inclinazione alto/basso)
- 11) Corpo motore
- 12) Pulsante oscillazione
- 13) Selettore
- 14) Vite con dado
- 15) Griglia anteriore/schermo di protezione
- 16) Ventola
- 17) Vite fissaggio ventola
- 18) Viti fissaggio griglia posteriore
- 19) Griglia posteriore
- 20) Albero motore
- 21) Vite sostegno a testa tonda

1. Fissare asta (4) alla base (3) e al contrappeso (2) inserendola nella propria sede, bloccarla mediante la vite a "L" con rondella (1).
2. Allungare la colonna regolabile (6) all'altezza desiderata e bloccarla avvitando in modo serrato la ghiera fissaggio asta (5).
3. Posizionare il corpo motore (11) sulla colonna regolabile (6):

<p>a. Inserire la vite di sostegno (21) all'interno della propria sede, l'etichetta "F" sulla colonna deve risultare nella parte frontale</p> 	<p>b. Avvittare la vite di sicurezza (7)</p> 	<p>c. Bloccare la vite di sostegno con il dado ad impugnatura (8)</p> 	<p>d. Avvittare la vite frizione alto/basso</p> 
--	--	---	--

4. Inserire la griglia posteriore (19) sul carter motore e verificare che la maniglia risulti nella parte superiore (come figura a lato), assicurarne il fissaggio con le n.4 viti in dotazione (18).



5. Inserire la ventola (16) sull'albero motore (20), fissarla in modo che la vite (17) vada in battuta sulla fresatura ricavata sull'albero motore (come figura a lato), (al termine dell'operato, verificare che la ventola è fissata correttamente).



6. Accoppiare la griglia anteriore (15) a quella posteriore (19) bloccarle con i ganci di tenuta. Ai fini della sicurezza è obbligatorio assicurare il fissaggio utilizzando l'apposita vite c/dado (14) da impegnare nei fori presenti sul bordo delle griglie (i fori per la vite devono risultare nella parte inferiore).

USO

Prima di ogni utilizzo verificare che l'apparecchio sia in buono stato, che il cordone elettrico non sia danneggiato: se il cavo di alimentazione è danneggiato, esso deve essere sostituito dal costruttore o dal suo servizio assistenza tecnica o comunque da una persona con qualifica simile, in modo da prevenire ogni rischio.

Inserire la spina nella presa di corrente.

Ventilazione: selezionare la velocità desiderata mediante l'apposito selettore (7):
I – Velocità minima II – Velocità media III – Velocità massima

Per spegnere il ventilatore premere il tasto "0" e successivamente togliere la spina dalla presa di corrente.

Oscillazione orizzontale (destra-sinistra): si ottiene premendo l'apposito pulsante (13) situato sul corpo motore. Per eliminare il movimento e mantenere fermo il ventilatore, sollevare il pulsante.

Inclinazione verticale (alto-basso): si regola impugnando il corpo motore e dirigendolo nella direzione desiderata; avvitare l'apposita vite (10) per bloccare il corpo motore nella posizione desiderata.

Per lunghi periodi di inattività, togliere la spina dalla presa di corrente.

PULIZIA E MANUTENZIONE

Attenzione: prima di eseguire le normali operazioni di pulizia, togliere la spina dalla presa di corrente.

- Per la pulizia utilizzare un panno morbido, leggermente inumidito; non utilizzare prodotti abrasivi o corrosivi.
- Non immergere nessuna parte del ventilatore in acqua o altro liquido: nel caso dovesse succedere non immergere la mano nel liquido ma per prima cosa togliere la spina dalla presa di corrente. Asciugare con cura l'apparecchio e verificare che tutte le parti elettriche siano asciutte: in caso di dubbio rivolgersi a personale professionalmente qualificato.
- E' indispensabile mantenere i fori di aerazione del motore liberi da polvere e lanugine.
- Per periodi lunghi di inutilizzo, è necessario stivare il ventilatore al riparo da polvere e umidità; consigliamo di utilizzare l'imballo originale.
- Se si decide di non utilizzare più l'apparecchio, si raccomanda di renderlo inoperante tagliando il cavo di alimentazione (prima assicurarsi d'aver tolto la spina dalla presa di corrente), e di rendere innocue quelle parti che sono pericolose qualora utilizzate per gioco dai bambini (ad esempio l'elica).
- Non disperdere nell'ambiente prodotti non biodegradabili, ma smaltirli nel rispetto delle norme vigenti. Alla fine della sua vita utile il prodotto non deve essere smaltito insieme ai rifiuti urbani.

- Può essere consegnato presso gli appositi centri di raccolta differenziata predisposti dalle amministrazioni comunali, oppure presso i rivenditori che forniranno questo servizio all'acquisto di un nuovo apparecchio. Smaltire separatamente un elettrodomestico consente di evitare possibili conseguenze negative per l'ambiente e per la salute derivanti da un suo smaltimento inadeguato e permette di recuperare i materiali di cui è composto al fine di ottenere un importante risparmio di energia e risorse. Per rimarcare l'obbligo di smaltire separatamente gli elettrodomestici, sul prodotto è riportato il marchio del contenitore di spazzatura mobile barrato.





Please read these instructions carefully before using the appliance, and instruct other persons using it, too, if necessary. Keep the manual handy for future use.

If when reading this instructions manual certain parts should be difficult to understand, or if there is any confusion, contact the company indicated on the last page before using the product.



Attention: instructions and general notices for safe use.

GENERAL NOTICES

- This device is intended for home use only, to ventilate rooms: do not use it for any other purpose. Any other use is to be considered inappropriate and therefore dangerous. The manufacturer cannot be held responsible for any damage caused by inappropriate, improper or irresponsible use and/or for repairs made to the product by unauthorised personnel.
- Examples of devices for domestic use are appliances typically used in the home, which can be used for typical domestic tasks even by non-experts:
 - in shops, offices and other such places of work;

- in agricultural businesses or similar;
- by clients in hotels, motels and other residential type environments
- bed and breakfast type environments
- Do not insert any tool, or your fingers, into the grille protecting the blades.
- Do not use the device at room temperatures above 40°C.
- This appliance can be used by children aged 8 years and above and persons with reduced physical, sensory or mental capabilities or lack of experience and knowledge if they are supervised or if they have been given instructions concerning the use of the appliance in a safe way and if they understand the hazards involved. Children must not play with the appliance. Cleaning and user maintenance must not be performed by children without supervision.
- This appliance can be used by children aged 8 and older and by persons with reduced physical, sensory or mental capabilities or lack of experience and knowledge if they are properly supervised or if they have received instructions regarding the safe use of the appliance and have understood the related dangers. Children should not play with the appliance. Cleaning and maintenance should not be

performed by children **unless they are older than 8 years of age** and are supervised.

- The appliance must be kept out of children's reach.
- Warning: when using electrical appliances, the basic safety precautions must always be observed to avoid risks of fire, electric shocks and physical injury.
- Do not use the appliance if it is not operating correctly or seems damaged; if in doubt, contact professionally qualified personnel.
- Make sure that the fan is working correctly: if not, turn the appliance off and have it checked by professionally qualified personnel.
- Do not move the appliance when it is running.
- If the appliance is not in use, unplug it from the plug point.
- Always unplug the appliance before you assemble, disassemble or clean the appliance.
- Do not leave the appliance exposed to the weather (sun, rain, etc.).
- Do not touch the appliance with wet hands or feet.
- Do not pull on the cord to move the appliance.
- Do not pull on the cord or the appliance itself to disconnect the plug from the plug point.

- If the power cord is damaged, it must be replaced by the manufacturer, its service agent or similarly qualified persons in order to avoid risks.
- This appliance must not be operated by means of an external timer or a separate remote control system, to avoid the risk of fire if the device is covered and / or is positioned incorrectly. It must also not be used together with another device that can automatically turn on the unit, thus avoiding the risk of damage to people, animals or property.
- If the appliance breaks or there is a malfunction, switch off the appliance and have it checked by qualified personnel; repairs carried out by unauthorised personnel may be dangerous and nullify the guarantee.
- Ensure that the fan is switched off from the supply mains before removing the guard.

INSTALLATION

- After removing the packing materials, check the integrity of the appliance; if you are unsure, do not use it and ask for qualified professional help. The packing materials (plastic bags, polystyrene, nails, etc.) must be kept out the reach of children because they are potential sources of danger. **Note:** any stickers or advertising material applied to the grille must be removed before using the appliance.
- Before connecting the appliance, check that the voltage shown on the data plate matches that of your electricity, and that the electric plug is grounded. In the event of incompatibility between the plug point and the plug of the appliance, have the plug replaced with a suitable one by professionally qualified personnel, who will make sure that the section of the wires of the outlet is suitable for the power drawn by the appliance. In general, the use of

adapters or extension cords is not recommended; if their use is necessary, they must conform to existing safety standards and their current capacity (amperes) must not be less than the maximum of the appliance.

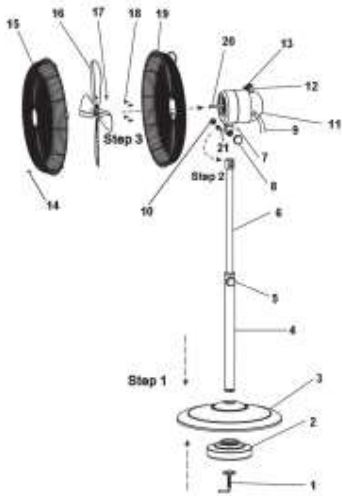
- Before each use, check that the equipment is in good condition, that the power cord is not damaged: if in doubt consult a qualified professional.
- The power socket must be easy to reach so the plug can be removed quickly in case of emergency.
- Keep the appliance away from:
 - heat sources (e.g. open flame, gas stove, etc.)
 - liquid receptacles (e.g. sinks, etc.) to avoid water splashing onto the appliance or it falling in (minimum distance of 2 meters)
 - fabrics (curtains, etc.) or floating materials that could obstruct the air intake grille; make sure that the front is free of floating materials (dust, etc.).
- The appliance must not be used in dusty environments or in the presence of floating materials or used in a room where there is a fire risk.
- Stand the appliance on a smooth, horizontal surface or table; do not place it on a inclined surface (the appliance could fall over).

ASSEMBLY

Attention: the fan can be used only when completely and correctly assembled, that is complete with its base and support and protection grid.

If in doubt, have the appliance checked or assembled by a qualified professional person. For assembly, refer to figure.

Attention: always unplug the appliance before you assemble.



- 1) "L" screws
- 2) Counterweight
- 3) Base
- 4) Fixed rod
- 5) Rod fastening screw
- 6) Adjustable rod
- 7) Safety screws
- 8) Nut with retaining screw grip
- 9) Cord
- 10) Clutch screw (up / down)
- 11) Motor housing
- 12) Oscillation button
- 13) Switch
- 14) Screw with nut
- 15) Front grill/protective screen
- 16) Fan
- 17) Fan fixing screw
- 18) Rear grill fixing screws
- 19) Rear grill
- 20) Motor shaft
- 21) Round-head retaining screw

- 1) Insert rod (4) into the base (3) and counterweight (2), inserting it into its seat, and lock it with the "L" screw and washer (1).
- 2) Extend the adjustable rod (6) to the desired height and secure by tightening the fixing rod fastening screw (5).
- 3) Place the motor housing (11) on the adjustable column

a. Insert the retaining screw (21) into its seat, the label "F" on the column must be at the front



b. Tighten the locking screw (7)



c. Lock the retaining screw with grip nut (8)



d. Tighten the clutch screw (up / down)



4) Insert the rear grid (19) onto the motor shaft (20), so that the handle is at the top (like in the figure to the side), securing it using the 4 screws provided (18.)

5) Insert fan (16) onto the motor shaft (20) and attach it so that the screw (17) touches the milling formed on the motor shaft (like in the figure), (at the end of the work, check that the fan is correctly secured).



5) Couple the front grid (15) with the rear grid (19) and lock with the retention hooks. For safety reasons, you must ensure the fastening with the appropriate locking screw (14) in the holes provided on the edge of the grid, (the screw holes must be in the lower part).

USE

Before each use, verify that the unit is in good condition, the electric cord is not damaged, if the power cord is damaged, it must be replaced by the manufacturer or a competent qualified electrician or a person with similar qualifications, in order to avoid any risk.

Insert the plug of the fan in the power supply.

Ventilation: select the desired speed by turning the switch (7) to one of the following positions:

I– Minimum speed | I–Medium speed | I I–Maximum speed

To turn off, turn the switch to position 0 and then remove the plug from the socket.

Horizontal oscillation (right-left): this is selected with the button (13) located on the motor body. To stop the motion and keep the ventilator still, press the button.

Vertical inclination (high-low): it is regulated by gripping the motor body and orienting it in the direction desired; tighten the screw (10) to lock the motor housing to the desired position.

When not in use for long periods, the plug must always be removed from the socket.

CLEANING AND MAINTENANCE

Attention: before normal cleaning, remove the plug from the socket.

- Clean the body with soft, slightly damp, cloth; do not use abrasive or corrosive products.
- Do not immerse any part of the fan in water or other liquid: if this should happen, do not put your hand in the liquid, but first remove the plug from the socket.

Carefully dry the appliance and make sure that all the electrical parts are dry: in the case of doubt, ask for professionally qualified help.

- It is essential that the motor's air holes be kept from dust and lint.
- If the fan will not be used for long periods, it must be protected from dust and humidity; we recommend storing it in its original packaging.
- Should you decide not to use the appliance any more, we recommend making it inoperative by cutting the power cord (after making sure you have disconnected the plug from the socket) and make dangerous parts harmless if children are allowed to play with them (such as the blade).
- Do not dispose of non-biodegradable products in the environment but dispose of them in accordance with current law. At the end of its working life, the product must not be disposed of as urban waste. It must be taken to a special local authority differentiated waste collection centre or to a dealer providing this service. Disposing of a household appliance separately avoids possible negative consequences for the environment and health deriving from inappropriate disposal and enables the constituent materials to be recovered to obtain significant savings in energy and resources.





Bitte lesen Sie vor der Benutzung des Gerätes sorgfältig diese Anleitungen und setzen Sie gegebenenfalls Dritte darüber in Kenntnis. Gebrauchsanleitung zum weiteren nachschlagen nachschlagen aufbewahren.

Sollten während des Lesens dieser Bedienungsanleitung Fragen aufkommen oder irgendwelche Stellen schwer verständlich sein, dann kontaktieren Sie vor dem Gebrauch des Geräts den Hersteller unter der Adresse, die auf der letzten Seite angegeben ist.



Achtung: Anweisungen und Warnhinweise für eine sichere Anwendung.

ALLGEMEINE HINWEISE

- Dieses Gerät ist ausschließlich für den Gebrauch im Haushalt zum Belüften von Räumen bestimmt: Verwenden Sie es zu keinem anderen Zweck. Jede andere Anwendung wird als unsachgemäß und deshalb gefährlich betrachtet. Der Hersteller übernimmt keine Haftung für eventuelle Schäden infolge von unsachgemäßer, falscher oder unverantwortlicher Verwendung und/oder Reparaturen, die nicht von Fachpersonal durchgeführt wurden.

Das Gerät soll in den Haushalt und ähnliche Anwendungen verwendet werden, wie:

- Personalküche in Geschäften, Büros und anderen Arbeitsumgebungen;
- Bauernhäuser

- Von Kunden in Hotels, Motels und anderen Wohntyp Umgebungen
- Übernachtung mit Frühstück Typ Umgebungen
- Keinesfalls Werkzeuge oder Finger durch das Schutzgitter des Flügelrads einführen.
- Verwenden Sie das Gerät nicht bei Umgebungstemperaturen von über 40 °C.
- Kinder unter 8 Jahren, Personen mit eingeschränkten körperlichen, sensorischen oder geistigen Fähigkeiten sowie Personen ohne entsprechende Erfahrung oder Kenntnisse dürfen dieses Gerät nur unter Aufsicht oder nach Erhalt aller Anweisungen für die sichere Verwendung des Gerätes sowie Auskunft über die damit verbundenen Gefahren benutzen. Kinder sollten beaufsichtigt werden, um sicherzustellen, dass sie nicht mit dem Gerät spielen. Vom Anwender durchzuführende Reinigungs- und Wartungsarbeiten dürfen nicht von Kindern ohne Aufsicht durchgeführt werden.
- Dieses Gerät kann von Kindern ab 8 Jahren und Personen mit eingeschränkten körperlichen, sensorischen oder geistigen Fähigkeiten oder mangelnder Erfahrung und Wissen benutzt werden, sofern sie die notwendige Aufsicht oder Anweisungen im Hinblick auf den sicheren Umgang mit dem Gerät erhalten, und wenn sie sich der möglichen Gefahren bewusst sind. Kinder dürfen nicht mit dem Gerät spielen. Die Säuberung und Wartung darf nicht von Kindern durchgeführt werden, außer wenn sie über 8 Jahre alt sind und dabei beaufsichtigt werden.

- Bewahren Sie das Gerät außerhalb der Reichweite von Kindern auf.
- Achtung: Beim Umgang mit Elektrogeräten immer die grundsätzlichen Sicherheitsmaßnahmen beachten. Damit vermeiden Sie Brandgefahr sowie die Gefahr von Stromschlägen und Körperverletzungen.
- Benutzen Sie das Gerät nicht, wenn es nicht einwandfrei funktioniert oder beschädigt zu sein scheint. Im Zweifelsfall wenden Sie sich an eine Fachkraft.
- Vergewissern Sie sich, dass das Flügelrad korrekt funktioniert: Sollte dem nicht so sein, schalten Sie das Gerät ab, und lassen Sie es durch entsprechend qualifiziertes Fachpersonal überprüfen.
- Verrücken Sie das Gerät nicht während des Betriebs.
- Trennen Sie das Gerät immer erst von der Steckdose, bevor Sie es auseinander- oder zusammenbauen oder reinigen.
- Wenn das Gerät nicht in Betrieb ist, ziehen Sie den Stecker aus der Steckdose.
- Setzen Sie das Gerät nicht der Witterung (direkte Sonneneinstrahlung, Regen usw.) aus.
- Berühren Sie das Gerät niemals mit nassen oder feuchten Händen oder Füßen.
- Ziehen Sie nie am Netzkabel, um das Gerät zu verrücken.
- Ziehen Sie nicht am Kabel, um den Netzstecker aus der Steckdose zu ziehen.

- Eins beschädigtes Netzkabel muss vom Hersteller, seinem Kundendienst oder von einem entsprechend qualifizierten Fachmann ausgewechselt werden, damit jegliche Risiken ausgeschlossen werden können.
- Schließen Sie das System nicht an thermische Steuersysteme, Programmiergeräte, Timer oder andere Geräte oder Systeme an, die das Gerät automatisch starten können, um Verletzungen und Schäden an Personen, Tieren und Sachen zu verhindern.
- Schalten Sie das Gerät bei einem Defekt oder einer Störung sofort ab und lassen Sie es von einer Fachkraft kontrollieren; Reparaturen durch unqualifiziertes Personal können gefährlich sein und führen zum Verfall der Garantie.
- Stellen Sie sicher, dass der Lüfter von der Stromversorgung getrennt ist, bevor das Schutzschild zu entfernen .

INSTALLATION

- Prüfen Sie nach dem Auspacken, dass das Gerät unversehrt ist; benutzen Sie das Gerät im Zweifelsfall auf keinen Fall und wenden Sie sich an entsprechend qualifiziertes Fachpersonal. Das Verpackungsmaterial (Kunststoffbeutel, Polystyrolschaum usw.) darf nicht in die Reichweite von Kindern gelangen, da es eine Gefahrenquelle darstellt, und es und muss gemäß den geltenden Bestimmungen in den entsprechenden Behältern für die getrennte Abfallentsorgung entsorgt werden. **Achtung:** Eventuelle Aufkleber oder Werbezettel am Gitter müssen vor dem Gebrauch des Gerätes von diesem entfernt werden.
- Bevor Sie den Stecker in die Steckdose stecken, bitte kontrollieren, ob die Werte Ihres Stromnetzes mit den auf dem Geräteschild vermerkten Werten (Spannung, usw.) übereinstimmen. Das Gerät muss an eine geerdete Steckdose angeschlossen werden (der Hersteller übernimmt bei Nichteinhaltung dieser Vorschrift keine Haftung). Im Fall einer Unvereinbarkeit zwischen dem Stecker und der Steckdose, lassen Sie die Anschlussleitung von einem Fachmann auswechseln, der sich vergewissern wird, dass die Netzspannung mit der der

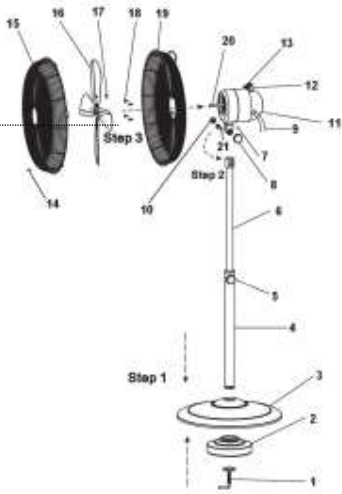
Anschlussleitung übereinstimmt. Im Allgemeinen ist es abgeraten, Adapter oder Verlängerungsschnuren zu verwenden; falls es aber unentbehrlich sein sollte, sie zu verwenden, so sollen sie den Sicherheitsvorschriften in Kraft entsprechen, und ihre Stromstärke darf nicht niedriger sein als die maximale Stromstärke des Gerätes. Der Hersteller lehnt jede Verantwortung im Fall ist dies nicht sichere Arbeitsverfahren eingehalten werden.

- Prüfen Sie vor jeder Verwendung, dass sich das Gerät in einem guten Zustand befindet und dass das Stromkabel nicht beschädigt ist: Wenden Sie sich im Zweifelsfall an entsprechend qualifiziertes Personal.
- Die Steckdose muss leicht zugänglich sein, damit der Stecker im Bedarfsfall problemlos aus der Steckdose gezogen werden kann.
- Stellen Sie das Gerät nicht auf Konsolen und/oder in der Nähe von Waschbecken oder Flüssigkeitsbehältern auf (Mindestabstand 2 Meter), damit es nicht hineinfallen kann.
- Stellen Sie den Ventilator nicht in der Nähe von Stoffen (Vorhänge usw.) oder fliegenden Materialien auf, die das Schutzgitter auf der Saugseite verdecken könnten; vergewissern Sie sich auch, dass der vordere Teil sauber und unverstellt ist (ohne Staub usw.).
- Stellen Sie das Gerät nicht in der Nähe von Hitzequellen auf (z. B. offene Flammen, Gasofen etc.).
- Stellen Sie den Ventilator nicht auf Konsolen oder Fensterstöcke.
- Stellen Sie das Gerät auf einer stabilen, waagerechten und glatten Fläche auf (das Gerät könnte sonst umkippen).
- Benutzen Sie das Gerät nicht mit einer Zeitschaltuhr oder einem sonstigen System zur Programmierung oder Fernbedienung, um Brandgefahr zu vermeiden, falls das Gerät abgedeckt oder nicht ordnungsgemäß positioniert ist.

MONTAGE





Achtung: der Ventilator kann ausschließlich bei vollständiger und ordnungsgemäßer Montage verwendet werden, d.h. mit Grundgestell, Halterung und Schutzgitter. Im Zweifelsfall lassen Sie bitte diese Arbeit von qualifizierten Fachkräften kontrollieren oder durchführen. Für die Montage verweisen wir auf Abb.

Beim Zusammenbauen die Abbildungen als Bezugspunkt nehmen.



- 1) L-Schraube
- 2) Gegengewicht
- 3) Untergestell
- 4) Feste Stange
- 5) Nutmutter Stangenbefestigung
- 6) Regelbarer Ständer
- 7) Sicherheitsschraube
- 8) Mutter mit Griff Stützschraube
- 9) Rand
- 10) Kupplungsschraube (oben/unten)
- 11) Motorgehäuse
- 12) Oszillationstaste
- 13) Wählschalter
- 14) Schraube mit Mutter
- 15) Vorderes Gitter/Schutzhaube
- 16) Flügelrad
- 17) Schraube Flügelradbefestigung
- 18) Befestigungsschrauben hinteres Gitter
- 19) Hinteres Gitter
- 20) Motorwelle
- 21) Stützschraube mit rundem Kopf

1. Die Stange (4) in ihren Sitz setzen und am Untergestell (3) und am Gegengewicht (2) befestigen. Sie mit Hilfe der L-Schraube mit Unterlegscheibe (1) blockieren.
2. Den regelbaren Ständer (6) bis auf die gewünschte Höhe verlängern und ihn durch Anziehen der Stangenbefestigungsnutmutter (5) blockieren (5).
3. Das Motorgehäuse (11) am regelbaren Ständer (6) in Stellung bringen:

<p>a. Die Stützschaube (21) in ihren Sitz setzen, Das Etikett "F" am Ständer muss sich auf der Vorderseite befinden.</p> 	<p>b. Die Sicherheitsschraube (7) anziehen.</p> 	<p>c. Die Stützschaube mit Hilfe der Griffmutter (8) blockieren.</p> 	<p>d. Die Kupplungsschraube oben/unten anziehen.</p> 
---	---	--	--

4. Das hintere Gitter (19) auf die Motorwelle (20) setzen, so dass sich der Griff an der oberen Seite befindet (siehe seitliche Abbildung) und das Gitter mit den 4 mitgelieferten Schrauben (18) befestigen.



5. Das Flügelrad (16) auf die Motorwelle (20) setzen und es mit der Schraube (17) so befestigen, dass es an der Fräsung an der Motorwelle (siehe seitliche Abbildung) anliegt (am Ende dieses Arbeitsgangs prüfen, ob das Flügelrad ordnungsgemäß befestigt ist)



6. Das vordere Gitter (15) und das hintere Gitter (19) zusammensetzen und mit den Haltehaken blockieren. Aus Sicherheitsgründen besteht die Pflicht die Befestigung durch Verwendung der entsprechenden Schraube mit Mutter (14) abzusichern. Die Schraube in die Bohrungen am Rand der Gitter einschrauben (die Bohrungen für die Schraube müssen sich im unteren Teil befinden).

GEBRAUCH

Vor jedem Gebrauch immer den einwandfreien Zustand des Netzkabels kontrollieren.

Stecken Sie den Netzstecker in die Netzsteckdose.

Lüftung: zur Auswahl der gewünschten Drehzahl den Schalter (7) auf eine der folgenden Stellungen drehen:

I–Langsamste Geschwindigkeit II–Mittlere Geschwindigkeit III – Maximale Geschwindigkeit

Zum Abschalten den Schalter auf die Position "0" drehen und anschließend das Netzkabel ziehen.

Waagrechte Schwenkbewegung (rechts-links): Zum Aktivieren der Schwenkbewegung müssen Sie die Taste (12) auf dem Motorgehäuse drücken. Wenn Sie die Bewegung stoppen wollen, damit der Ventilator in einer festen Position verbleibt, müssen Sie die Taste herausziehen.

Senkrechte Neigung (oben-unten): Neigen Sie das Motorgehäuse mit den Händen in die gewünschte Richtung; Die entsprechende Schraube (10) zur Blockierung des Motorgehäuses in der gewünschten Stellung festschrauben.

Bei längerem Gerätestillstand den Stecker aus der Steckdose ziehen

REINIGUNG UND PFLEGE

Achtung: ziehen Sie den Netzstecker aus der Netzsteckdose, bevor Sie das Gerät reinigen.

- Verwenden Sie zum Reinigen ein weiches, leicht feuchtes Tuch. Verwenden Sie keine scheuernden oder aggressiven Reinigungsmittel.
- Kein Teil des Ventilators darf in Wasser oder andere Flüssigkeiten eingetaucht werden: Sollte dies geschehen, keinesfalls die Hand in die Flüssigkeit tauchen, sondern als Erstes den Netzstecker aus der Netzsteckdose ziehen. Trocknen Sie das Gerät sorgfältig und vergewissern Sie sich, dass alle elektrischen Teile trocken sind: Wenden Sie sich im Zweifelsfall an einen Fachmann.
- Die Lüftungsöffnungen des Motors müssen unbedingt frei von Staub und sonstigen Verunreinigungen gehalten werden.
- Wenn Sie den Ventilator längere Zeit nicht verwenden wollen, müssen Sie ihn geschützt vor Staub und Feuchtigkeit aufbewahren. Wir empfehlen Ihnen, hierzu die Originalverpackung zu verwenden.
- Wenn Sie vorhaben, das Gerät nicht mehr zu verwenden, sollten Sie es unbrauchbar machen, indem Sie das Netzkabel abschneiden. Vergewissern Sie sich vorher, dass Sie den Netzstecker aus der Netzsteckdose gezogen haben! Außerdem sollten Sie dafür Sorge tragen, dass die gefährlichen Teile (wie z.B. das Flügelrad) keine Verletzungen verursachen können, wenn Sie von Kindern zum Spielen verwendet werden.

- Belasten Sie die Umwelt nicht mit Produkten, die biologisch nicht abbaubar sind, sondern entsorgen Sie dieselben im Einklang mit den geltenden Vorschriften. Am Ende seiner Nutzzeit darf das Produkt nicht zusammen mit dem Stadtmüll beseitigt werden. Es kann zu den eigens von den städtischen Behörden eingerichteten Sammelstellen oder zu den Fachhändlern, die einen Rücknahmeservice anbieten, gebracht werden. Die getrennte Entsorgung eines Haushaltsgerätes vermeidet mögliche negative Auswirkungen auf die Umwelt und die menschliche Gesundheit, die durch eine nicht vorschriftsmäßige Entsorgung bedingt sind. Zudem wird die Wiederverwertung des Materials, aus dem sich das Gerät zusammensetzt, ermöglicht, was wiederum eine erhebliche Einsparung an Energie und Ressourcen mit sich bringt. Das Produkt ist mit einer durchgestrichenen Mülltonne gekennzeichnet, um an die Verpflichtung zur getrennten Entsorgung von elektrischen Haushaltsgeräten zu erinnern.





Nous vous prions de lire attentivement ces instructions avant d'utiliser l'appareil et de les divulguer à toutes les personnes qui pourraient en avoir besoin. Gardez-les à portée de main. Si à la lecture de ce manuel d'instruction certaines parties étaient difficiles à comprendre ou si vous aviez des doutes, veuillez contacter la société à l'adresse indiquée avant d'utiliser le produit.



Attention: instructions et les avertissements pour une utilisation sûre.

AVERTISSEMENTS GÉNÉRAUX

- Cet appareil est exclusivement destiné à l'usage domestique pour la ventilation des espaces intérieurs : ne l'utilisez pour aucune autre fin. Tout autre usage est considéré comme inopportun et donc dangereux. Le constructeur décline toute responsabilité pour les détériorations dues à une utilisation inappropriée, incorrecte ou non conforme au mode d'emploi et/ou pour des réparations effectuées par du personnel non qualifié.

Cet appareil est destiné à être utilisé dans des applications domestiques et analogues telles que:

- les coins cuisines réservés au personnel des magasins, bureaux et autres environnements professionnels;
 - les fermes ;
 - l'utilisation par les clients des hôtels, motels et autres environnements à caractère résidentiel;
 - les environnements de type chambres d'hôtes.
- N'introduisez aucun outil ni vos doigts entre les mailles de la grille de protection de l'hélice.
 - N'utilisez pas l'appareil à une température ambiante supérieure à 40°C.
 - Ce produit ne peut être utilisé par des enfants de moins de 8 ans ou par des personnes possédant des capacités physiques, sensorielles ou mentales réduites, sans expérience ni connaissances suffisantes, à moins qu'elles ne se trouvent sous la surveillance de quelqu'un ou qu'elles aient reçu les instructions nécessaires relatives à l'utilisation en toute sécurité de l'appareil et à leur compréhension. Les enfants ne doivent en aucun cas jouer avec l'appareil. Le nettoyage et l'entretien à la charge de l'utilisateur ne doivent pas être effectués par des enfants sans surveillance.
 - Cet appareil peut être utilisé par des enfants de 8 ans et plus et par des personnes avec des

capacités physiques, sensorielles ou mentales réduites ou avec un manque d'expérience ou de connaissance si une surveillance de ces personnes a été mise en place ou s'ils ont reçu des instructions au sujet de l'utilisation en toute sécurité de l'appareil et s'ils ont compris les risques liés. Les enfants ne doivent pas jouer avec l'appareil. Les opérations de nettoyage et d'entretien ne doivent pas être faites par des enfants à moins qu'ils aient plus de 8 ans et qu'ils soient surveillés.

- Assurez-vous que le ventilateur est débranché de l'alimentation électrique avant de retirer le bouclier de protection.
- Tenir hors de la portée des enfants.
- Attention: lors de l'emploi d'appareils électriques, les consignes de sécurité doivent toujours être respectées afin d'éviter tout risque d'incendie, d'électrocution ou de blessure.
- N'utilisez pas l'appareil s'il ne fonctionne pas correctement ou s'il semble endommagé ; en cas de doute, adressez-vous à un technicien spécialisé.
- Assurez-vous que l'hélice fonctionne correctement : dans le cas contraire, éteignez

l'appareil et faites-le contrôler par un technicien spécialisé.

- Ne déplacez pas l'appareil durant son fonctionnement.
- Retirez toujours la fiche de la prise de courant lorsque l'appareil ne fonctionne pas.
- Débranchez toujours l'appareil de la prise de courant avant d'assembler, de démonter ou de nettoyer l'appareil.
- N'exposez pas l'appareil aux agents atmosphériques (soleil, pluie. etc.).
- Ne touchez pas l'appareil avec les mains ou les pieds mouillés
- Ne tirez pas sur le câble pour déplacer l'appareil.
- Ne tirez pas sur le câble d'alimentation ou sur l'appareil pour débrancher la fiche de la prise de courant.
- Si le câble est endommagé, il doit être obligatoirement remplacé par le constructeur ou son service d'assistance technique, ou bien par une personne qualifiée, de façon à prévenir tout éventuel risque.

INSTALLATION

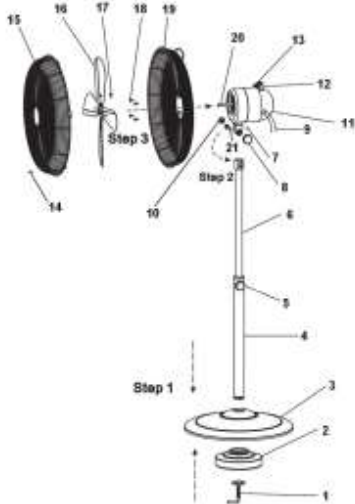
- Après avoir enlevé l'emballage, assurez-vous de l'intégrité de l'appareil ; en cas de doute, ne l'utilisez pas et adressez-vous à un personnel professionnellement qualifié. Ne laissez pas les éléments d'emballage (sachets

en plastique, polystyrène expansé, clous, etc...) à portée de main des enfants car ils constituent des sources de danger potentielles, mais éliminez-les conformément aux normes en vigueur dans les conteneurs spéciaux de tri sélectif.

- Avant de brancher l'appareil, s'assurer que les données sur la plaque d'immatriculation de l'appareil (tension, etc...) correspondent aux données de votre réseau de distribution électrique. Cet appareil doit être branché à une prise de courant avec un dispositif efficace pour le branchement à la terre (le fabricant décline toute responsabilité découlant du non-respect de cette règle). Vérifier que sur la ligne électrique ne soit pas connectés d'autres appareils à forte absorption afin d'éviter des surcharges et des risques d'incendie. En général, il n'est pas conseillé d'utiliser des adaptateurs, des prises multiples et / ou des rallonges. Si leur utilisation s'avérait nécessaire, elles devraient être conformes aux normes de sécurité en vigueur et le courant (ampères) ne doit pas être inférieur au courant maximal autorisé par l'appareil. Le fabricant décline toute responsabilité si ces consignes de sécurité n'étaient pas respectées.
- Avant chaque utilisation, vérifiez si l'appareil est en bon état, si le cordon électrique n'est pas endommagé: en cas de doute, il faut s'adresser à du personnel professionnellement qualifié.
- La prise de courant doit être facile d'accès afin de pouvoir débrancher facilement l'appareil en cas d'urgence.
Eloignez l'appareil des :
 - sources de chaleur (par ex. flammes libres, gazinières, etc.)
 - conteneurs de liquides (par ex. éviers, etc.) pour éviter les éclaboussures d'eau et qu'il ne tombe à l'intérieur (distance de 2 mètres minimum)
 - tissus (rideaux, etc.) ou des matières volatiles susceptibles d'obstruer la grille d'aspiration ; vérifiez aussi que la partie avant ne soit pas obstruée de matières volatiles (poussières, etc.).
- La surface d'appui doit être stable, horizontale (car l'appareil pourrait basculer) et lisse.
- N'utilisez pas l'appareil avec une minuterie externe ou un système de commande à distance afin d'éviter tout risque d'incendie si l'appareil est couvert ou situé en position non appropriée ou tout autre dispositif susceptible de mettre l'appareil automatiquement en marche, afin d'éviter tout risque envers les personnes, animaux et objets.
- En cas de panne ou de mauvais fonctionnement, éteignez l'appareil et faites-le contrôler par un personnel professionnellement qualifié ; les réparations effectuées par un personnel incompetent peuvent être dangereuses et entraîner l'annulation de la garantie.

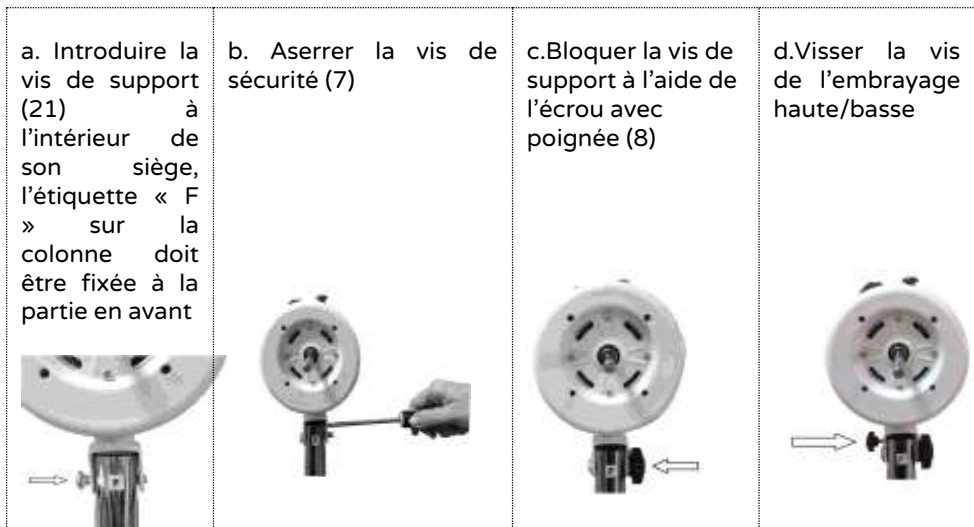
ASSEMBLAGE

Attention: le ventilateur ne peut être utilisé que s'il est entièrement et correctement assemblé, avec sa base, son support et sa grille de protection. En cas de doute, faites contrôler ou effectuer l'opération par du personnel qualifié. Pour l'assemblage, reportez-vous à la Fig. 1.



1. Vis en "L"
2. Contrepoids
3. Base
4. Barre fixe
5. Virole fixation barre
6. Colonne réglable
7. Vis de sécurité
8. Ecrou avec poignée vis de support
9. Cordon
10. Vis de l'embrayage (haut/bas)
11. Corps moteur
12. Touche oscillation
13. Sélecteur
14. Vis avec écrou
15. Grille avant/écran de protection
16. Ventilateur
17. Vis fixation ventilateur
18. Vis fixation grille arrière
19. Grille arrière
20. Arbre moteur

- 1) Fixer la barre (4) à la base (3) et au contrepois (2) en l'introduisant dans son siège et la bloquer à l'aide de la vis en « L » avec rondelle (1).
- 2) Allonger la colonne réglable (6) jusqu'à la hauteur demandée en vissant à fond la virole de fixation de la barre (5).
- 3) Positionner le corps du moteur (11) au niveau de la colonne réglable (6):



4) Introduire la grille arrière (19) sur l'arbre du moteur (20), de façon que la poignée se retrouve en haut (comme dans le cas de la figure d'à côté) (comme dans le cas de la figure d'à côté) (serrez les 4 vis fournies)



5) Inserire la ventola (16) sull'albero motore (20), fissarla in modo che la vite (17) vada in battuta sulla fresatura ricavata sull'albero motore (come figura a lato), (à la fin contrôler que le ventilateur est fixé correctement).



6) Fixer la grille avant (15) à la grille arrière (19) en serrant les crochets de fixation. Pour de raisons de sécurité, il faut garantir le fixage à l'aide de la vis avec écrou (14) à introduire dans les trous au niveau du bord des grilles (les trous pour la vis doivent se trouver dans la partie inférieure).

UTILISATION

Avant toute utilisation, vérifier que le cordon d'alimentation électrique est en bon état.

Introduire la fiche dans la prise de courant.

Ventilation : sélectionner la vitesse souhaitée en mettant l'interrupteur (7) sur l'une des positions suivantes :

I–Vitesse minimum II–Vitesse intermédiaire III–Vitesse maximum

Pour éteindre, mettre l'interrupteur en position "0" puis ôter la fiche de la prise de courant.

Oscillation horizontale (droite-gauche) : pour l'obtenir, appuyer sur le bouton (12) situé sur le corps moteur. Pour supprimer le mouvement et maintenir le ventilateur à l'arrêt, soulever le bouton.

Inclinaison verticale (haut-bas) : pour la régler, empoigner le corps moteur et l'orienter dans la direction souhaitée; visser à l'aide de la vis (10) afin de bloquer le corps du moteur dans la position demandée.

En cas d'inutilisation prolongée, débrancher la fiche de la prise de courant.

NETTOYAGE ET ENTRETIEN

Attention: avant d'exécuter les opérations de nettoyage ordinaires, débrancher la fiche de la prise de courant.

- Pour le nettoyage, utiliser un chiffon doux, légèrement humide ; éviter les produits abrasifs ou corrosifs.
- Ne plonger aucune partie du ventilateur dans l'eau ou dans un autre liquide ; si cela devait arriver, ne pas plonger la main dans le liquide, mais débrancher avant toute chose la fiche de la prise de courant. Sécher l'appareil avec soin et vérifier que toutes les parties électriques sont sèches : en cas de doute, s'adresser à un personnel professionnel qualifié.
- Il est indispensable de maintenir les trous d'aération du moteur dégagés de toute présence de poussière et de particules textiles.
- En cas de longues périodes d'inutilisation, ranger le ventilateur à l'abri de la poussière et de l'humidité ; nous recommandons d'utiliser son emballage original.
- Si l'on décide de ne plus utiliser l'appareil, il est recommandé de le rendre inopérant en coupant le câble d'alimentation (s'assurer au préalable d'avoir débranché la fiche de la prise de courant) et de rendre inoffensives les parties qui sont dangereuses si des enfants devaient s'en servir pour jouer (par exemple l'hélice).
- Ne pas jeter dans l'environnement des produits non biodégradables, mais les éliminer dans le respect des réglementations en vigueur. À la fin de sa vie utile, ne pas jeter le produit avec les ordures ménagères. Vous pouvez le remettre à

un centre de collecte en tri sélectif dépendant de l'administration municipale, ou aux revendeurs qui assurent ce service. En séparant les composants d'un électroménager avant de les jeter, on évitera les conséquences négatives pour l'environnement et la santé qui pourraient dériver d'une élimination inappropriée et on pourra récupérer les matériaux composants et obtenir un gain important d'énergie et de ressources. Pour rappeler l'obligation d'éliminer séparément les appareils électroménagers, le produit porte le symbole d'un conteneur à ordures barré.





Este símbolo le invita a leer atentamente las instrucciones antes de utilizar el aparato y a comunicarlas a terceros si es necesario. Guarde este folleto para referencias futuras y durante toda la vida del aparato. Si cualquier parte de estas instrucciones de uso es difícil de comprender o si tiene dudas, contacte con la empresa a la dirección que aparece en la última página antes de utilizar el producto.



ATENCIÓN

Instrucciones y advertencias para un uso seguro.

ADVERTENCIAS GENERALES

- Este aparato está destinado exclusivamente al uso doméstico para la ventilación de ambientes internos, no lo use para ningún otro fin.

Cualquier otro uso debe considerarse inadecuado y peligroso. El fabricante no podrá considerarse responsable por ninguno de los posibles daños provocados por el uso inadecuado, incorrecto o irresponsable y/o por reparaciones realizadas por personal no calificado.

Ejemplos de aparatos para uso en un entorno doméstico son aparatos utilizados para funciones domésticas típicas incluso por personas no expertas:

- en tiendas, oficinas y otros lugares de trabajo similares;

- en empresas agropecuarias u otras similares;
 - por huéspedes de hoteles, moteles y otros entornos de tipo residencial;
 - en entornos del tipo bed and breakfast.
- No introducir ningún utensilio ni los dedos entre las mallas de la rejilla de protección del ventilador.
 - No utilice el aparato con una temperatura ambiente superior a 40°C.
 - este aparato puede ser utilizado por niños de edad no inferior a 8 años y por personas con capacidades mentales, sensoriales y físicas reducidas o sin experiencia o conocimientos, si reciben la supervisión o las instrucciones necesarias acerca del uso seguro del aparato y si están conscientes de los peligros potenciales. Los niños no deben jugar con el aparato. La limpieza y el mantenimiento que corresponden al usuario no deben ser efectuados por niños sin vigilancia.
 - Este aparato puede ser utilizado por niños mayores de 8 años y por personas con reducidas capacidades físicas, sensoriales o mentales o desprovistas de experiencia y conocimientos siempre que cuenten con una vigilancia adecuada o que hayan recibido instrucciones sobre cómo utilizar el aparato en condiciones de seguridad comprendiendo los peligros que comporta. Los niños no deben jugar con el aparato. Las operaciones de limpieza y de

mantenimiento no pueden ser efectuadas por niños de edad inferior a 8 años sin la supervisión de un adulto.

- El aparato debe mantenerse fuera del alcance de los niños.
- Atención: al usar aparatos eléctricos, siempre siga las precauciones de seguridad básicas para evitar el riesgo de incendios, descargas eléctricas y lesiones físicas.
- No utilice el aparato si no funciona correctamente o si parece estar dañado; en caso de dudas contacte con un técnico calificado.
- Asegúrese de que el ventilador funcione correctamente: de lo contrario apague el aparato y encargue a un profesional calificado para que lo revise.
- No traslade el aparato cuando está en funcionamiento.
- Si no se está usando el aparato, desconecte el enchufe de la toma de corriente.
- Desconecte siempre el aparato de la toma de corriente antes de armar, desarmar o limpiar el aparato.
- No deje el aparato expuesto a los agentes atmosféricos (sol, lluvia, etc.).

- No toque el aparato con las manos o los pies mojados.
- No tire el cable de corriente para mover el aparato.
- No hale el cable de alimentación ni el aparato mismo para desconectar el enchufe de la toma de corriente.
- Si el cable de corriente está dañado, el fabricante o su servicio de asistencia técnica o alguien con una función similar debe reemplazarlo para prevenir cualquier riesgo.
- Este aparato no está destinado al uso con un temporizador externo o con un sistema de control a distancia separado: en caso de permanecer cubierto o de estar colocado incorrectamente o cerca de otro dispositivo, comportaría el riesgo de incendios.
- En caso de avería o mal funcionamiento apague el aparato y encargue a un profesional calificado para que lo revise, las reparaciones llevadas a cabo por personal no calificado pueden ser peligrosas e invalidan la garantía.
- Comprobar que el ventilador está desconectado de la red de alimentación antes de retirar la pantalla de protección.

INSTALACIÓN

- Después de desempacar, asegúrese de la integridad del aparato, si tiene dudas, no lo use y contacte con un técnico calificado. Los materiales de embalaje (bolsas de plástico, poliestireno expandido, clavos, etc.) no deben dejarse al alcance de los niños pues constituyen posibles fuentes de peligro; deséchelos de acuerdo con los reglamentos vigentes en los contenedores correspondientes para la

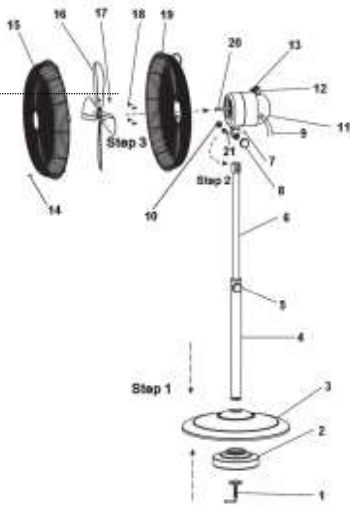
recogida diferenciada. **Atención:** posibles hojas publicitarias o adhesivos colocados en la rejilla deben quitarse antes del uso del aparato.

- Antes de conectar el aparato, comprobar que los valores de tensión indicados en la placa de datos corresponden a los de la red eléctrica y que la toma sea provista de eficaz puesta a tierra (la empresa fabricante declina todo tipo de responsabilidad derivada de la falta de observación de esta norma). En caso de incompatibilidad entre la toma y el enchufe del aparato, encargue a personal calificado para que sustituya la toma con otra del tipo adecuado y para que se cerciore de que la sección de los cables de la toma sea idónea a la potencia absorbida por el aparato. En general, no se recomienda usar adaptadores y/o extensiones; si es absolutamente necesario utilizarlos, deben cumplir con las normas de seguridad vigentes y su capacidad de corriente (amperes) no debe ser inferior a la capacidad máxima del aparato.
- Antes de cada uso, controle que el aparato esté en buenas condiciones, que el cable de corriente no esté dañado: si tiene alguna duda, contacte con un técnico calificado.
- La toma de corriente debe ser de fácil acceso para poder desconectar fácilmente el enchufe en caso de emergencia.
- Coloque el aparato lejos de:
 - fuentes de calor (por ej. llamas libres, cocina de gas, etc.)
 - contenedores con líquidos (por ejemplo, fregaderos etc.) para evitar salpicaduras de agua o que pueda caer en ésta (distancia mínima 2 metros)
 - tejidos (cortinas, etc.) o materiales volátiles que puedan obstruir la rejilla de aspiración; compruebe que la parte delantera también esté libre de materiales volátiles (polvo, etc.).
- El aparato no debe utilizarse en entornos polvorientos o con materiales sumamente volátiles o en un local en el que haya riesgos de incendio.
- La superficie de apoyo debe ser estable, no inclinada (ya que el aparato podría volcarse) y lisa.

MONTAJE

Atención: el ventilador puede ser utilizado solo si está completa y correctamente montado, es decir, completo con la base y la rejilla. En caso de dudas hacer controlar o efectuar la operación por personal técnico capacitado. Para el montaje referirse a la Fig. 1.

Para el montaje referirse a las imágenes.



- 1) Tornillos tipo "L"
- 2) Contrapeso
- 3) Base
- 4) Barra fija
- 5) Abrazadera de fijación barra
- 6) Tubo regulable
- 7) Tornillo de seguridad
- 8) Tuerca con mango tonillo de soporte
- 9) Cable
- 10) Tornillos de fricción (alto/bajo)
- 11) Cuerpo motor
- 12) Pulsador oscilación
- 13) Selector
- 14) Tornillo con tuerca
- 15) Rejilla frontal/pantalla de protección
- 16) Ventilador
- 17) Tornillo de fijación ventilador
- 18) Tornillos fijación rejilla posterior
- 19) Rejilla trasera
- 20) Eje del motor
- 21) Tornillo de soporte con cabeza redonda

- 1) Fijar la barra (4) a la base (3) y al contrapeso (2) insertándola en su sede, bloquearla con los tornillos tipo "L" con arandelas (1).
- 2) Extender el tubo regulable (6) hasta la altura deseada y bloquearlo atornillando y ajustando la abrazadera de fijación tubo (5).
- 3) Posicionar el cuerpo del motor (11) en el tubo regulable (6):

a. Introducir el tornillo de soporte (21) dentro de su sede, la etiqueta "F" colocada en el tubo debe resultar en la parte frontal.



b. Atornillar los tornillos de seguridad (7).



c. Bloquear el tornillo de soporte con la tuerca con mango (8).



d. Atornillar el tornillo de fricción alto/bajo.



4) Introducir la rejilla posterior (19) en el eje del motor (20), de manera que el asa resulte en la parte superior (como se en la figura al lado), asegurar la fijación con los n.4 tornillos en dotación (18).



5) Introducir el ventilador (16) en el eje del motor (20), fijarlo en modo que el tornillo (17) apoye en el fresado obtenido en el eje motor (come figura a lato), (al terminar la operación, comprobar que el ventilador se encuentre correctamente fijado).

6) Acoplar la rejilla delantera (15) a aquella trasera (19) bloqueándola con los ganchos de retención. Por razones de seguridad es obligatorio asegurar la fijación utilizando el correspondiente tornillo c/tuerca (14) para acoplarse en los orificios presentes en el borde de la rejilla (los orificios para el tornillo deben estar en la parte inferior)

USO

Ante de cada uso comprobar que el artefacto se encuentre en buen estado, que el cable eléctrico no se encuentre dañado: si el cable eléctrico está dañado, el mismo debe ser sustituido por el fabricante o por el servicio de asistencia técnica o en todo caso por personal técnico capacitado, en modo de prevenir cualquier tipo de riesgo.

Introducir el enchufe a la toma de corriente.

Ventilación: Seleccionar la velocidad deseada girando el selector (7) en correspondencia a las siguientes posiciones:

I – Velocidad mínima II – Velocidad media III – Velocidad máxima

Para apagar el ventilador girar el selector en la posición “0” y posteriormente quitar el enchufe de la toma de corriente.

Oscilación horizontal (derecha – izquierda): se obtiene presionando el correspondiente pulsador (12) situado en el cuerpo del motor. Para eliminar el movimiento y mantener fijo el ventilador, levantar el pulsador.

Inclinación vertical (alta-baja): se regula empuñando el cuerpo motor y dirigiéndolo en la dirección deseada; atornillar el correspondiente tornillo (10) para bloquear el cuerpo del motor en la posición deseada.

Para largos periodos de inactividad, quitar el enchufe de la toma de corriente.

LIMPIEZA Y MANTENIMIENTO

Atención: antes de efectuar las normales operaciones de limpieza quitar el enchufe de la toma de corriente.

- Para la limpieza utilizar un paño suave, ligeramente humedecido: no utilizar productos abrasivos o corrosivos.
- No sumergir ninguna parte del ventilador en agua u otro líquido: en el caso que sucediese no sumergir la mano en el líquido y ante todo quitar el enchufe de la toma de corriente. Secar con mucho cuidado el artefacto y verificar que todas las partes eléctricas se encuentren secas: en caso de dudas póngase en contacto con personal técnico capacitado.
- Es indispensable mantener los orificios de aireación del motor libres de polvos y pelusas.
- Para periodos largos de inutilizo, es necesario conservar el ventilador lejos del polvo y la humedad; se recomienda utilizar el embalaje original.
- En caso de periodos largos de inutilización, guardar el ventilador protegido del polvo y de la humedad; recomendamos utilizar para ello el embalaje original.
- Si se decide dejar de utilizar el aparato, es aconsejable inutilizarlo cortando el cable de alimentación (asegurarse previamente que se ha desenchufado la clavija de la toma de corriente) y hacer inofensivas aquellas partes que podrían ser peligrosas entre las manos de los niños (por ejemplo la hélice).

Advertencias para la correcta eliminación del producto conforme la Directiva Europea 2011/65/UE.

Al final de su vida útil, el producto no debe eliminarse con los residuos domésticos.

Puede ser entregado en los correspondientes centros de recolección diferenciada predispuestos por las administraciones municipales, o bien en la sede de los distribuidores que ofrecen este servicio.

Eliminar separadamente un electrodoméstico permite evitar posibles consecuencias negativas para el ambiente y para la salud que derivan de una eliminación inadecuada y permite recuperar los materiales de los que se compone a fin de conseguir un importante ahorro de energía y recursos. Para destacar la obligación de eliminar separadamente los electrodomésticos, La eliminación incorrecta del producto por parte del usuario conlleva la aplicación de sanciones administrativas previstas por la normativa vigente.



Dati tecnici/Technical data Données techniques/ Technische Daten/Datos técnicos
220-240V~50Hz 50W

Prescrizioni relative alle informazioni/Information requirements

Descrizione/Description	Simbolo/Symbol	Valore/Value	Unità/Unit
Portata massima d'aria/Maximum fan flow rate/ Puissance de ventilation maximale/ Maximaler Luftdurchsatz des Lüfters/ Capacidad máxima de aire	F	40.1	m ³ /min
Potenza assorbita del ventilatore/Fan power input/ Puissance d'entrée ventilateur/ Eingangsleistung des Lüfters/ Potencia absorbida por el ventilador	P	41.9	W
Valori di esercizio/Service value/ Valeur de fonctionnement/ Betriebswert/ Valores de funcionamiento	SV	0.96	(m ³ /min)/W
Consumo elettrico in modo "attesa"/Standby power consumption/ Consommation électrique en veille/ Standby-Leistungsverbrauch/ Consumo eléctrico en modalidad "reposo"	PSB	0	W
Livello di potenza sonora del ventilatore/Fan sound power level/ Niveau sonore ventilateur/ Geräuschpegel des Lüfters/ Nivel de potencia acústica del ventilador	LWA	68.9	dB(A)
Velocità massima dell'aria/Maximum air velocity/ Vitesse maximale de l'air/ Maximale Luftstromgeschwindigkeit/ Velocidad máxima del aire	c	2.33	m/sec
Norme di misura per il valore di esercizio/Measurement standard for service value/ Valeur standard de fonctionnement/ Messnorm für Betriebswert/ Normativas de medición para valores de funcionamiento	Regolamento/Commission Regulation/ Valeur standard de fonctionnement / Kommissionsvorschrift / Reglamento: (UE) n.206/2012		



Via G.Amendola, 16/18
25019 Sirmione (BS) – ITALY
www.bimar-spa.it

Servizio clienti:



servizioclienti@bimar-spa.it



8955895542

VP309 I.B._2018