

**LIBRETTO ISTRUZIONI
INSTRUCTION BOOKLET
BEDIENUNGSANLEITUNG
NOTICE D'INSTRUCTIONS
FOLLETO DE INSTRUCCIONES**

**Ventilatore piantana alta velocità
High speed stand fan
High-Speed-Standventilator
Ventilateur sur pied haute vitesse
Ventilador de pedestal de alta velocidad**

type VPS58 (mod. FES-45)





Questo simbolo vi invita a leggere attentamente queste istruzioni prima dell'uso dell'apparecchio, ed eventualmente informare terzi, se necessario. Conservare il libretto per ulteriori consultazioni e per l'intera durata di vita dell'apparecchio. Se nella lettura di queste istruzioni d'uso alcune parti risultassero difficili nella comprensione o se sorgessero dubbi, prima di utilizzare il prodotto contattare l'azienda all'indirizzo scritto in ultima pagina.

AVVERTENZE GENERALI

- Questo apparecchio è destinato solo all'impiego domestico, per la ventilazione di ambienti interni: non utilizzatelo per altro scopo. Ogni altro uso è da considerarsi improprio e pericoloso. Il costruttore non potrà essere ritenuto responsabile di eventuali danni derivanti da uso improprio, erroneo e irresponsabile e/o da riparazioni effettuate da personale non qualificato. Esempi di apparecchi per ambiente domestico sono apparecchi per tipiche funzioni domestiche, usati in ambito domestico, che possono essere utilizzati per tipiche funzioni domestiche anche da persone non esperte:
 - in negozi, uffici e altri luoghi di lavoro similari;
 - in aziende agricole o similari;
 - da clienti di alberghi, motel e altri ambienti di tipo residenziale;
 - in ambienti del tipo bed and breakfast.
- Non infilare alcun utensile o le dita fra le maglie della griglia di protezione della ventola.
- Non utilizzare l'apparecchio con temperatura ambiente superiore a 40°C.

- L'apparecchio può essere utilizzato da bambini di età non inferiore a 8 anni e da persone con ridotte capacità fisiche, sensoriali o mentali, o prive di esperienza o della necessaria conoscenza, purchè sotto sorveglianza oppure dopo che le stesse abbiano ricevuto istruzioni relative all'uso sicuro dell'apparecchio e alla comprensione dei pericoli ad esso inerenti. I bambini non devono giocare con l'apparecchio. La pulizia e la manutenzione destinata ad essere effettuata dall'utilizzatore non deve essere effettuata da bambini senza sorveglianza.
- Questo apparecchio può essere utilizzato da bambini dagli 8 anni in su e da persone con ridotte capacità fisiche, sensoriali o mentali o con mancanza di esperienza o conoscenza se a loro è stata assicurata un'adeguata sorveglianza oppure se hanno ricevuto istruzioni circa l'uso in sicurezza dell'apparecchio e hanno compreso i pericoli correlati. I bambini non devono giocare con l'apparecchio. Le operazioni di pulizia e di manutenzione non devono essere effettuate da bambini a meno che non abbiano più di 8 anni e siano sorvegliati.
- L'apparecchio deve essere mantenuto fuori dalla portata di bambini.
- Attenzione: quando si utilizzano apparecchi elettrici, occorre sempre rispettare le precauzioni di sicurezza di base per evitare i rischi di incendio, di scosse elettriche e di lesioni fisiche.
- Non usare l'apparecchio se non funziona correttamente o se sembra danneggiato; in caso di dubbio rivolgersi a personale professionalmente qualificato.

- Assicurarsi che il ventilatore funzioni correttamente: nel caso contrario spegnere l'apparecchio e farlo controllare da personale professionalmente qualificato.
- Non spostare l'apparecchio durante il funzionamento.
- Se l'apparecchio non è in funzione togliere la spina dalla presa di corrente.
- Scollegare sempre l'apparecchio dalla presa di corrente prima di assemblare, smontare e prima di pulire l'apparecchio.
- Non lasciare l'apparecchio esposto agli agenti atmosferici (sole, pioggia, ecc.).
- Non toccare l'apparecchio con mani o piedi bagnati.
- Non tirare il cavo per spostare l'apparecchio.
- Non tirare il cavo d'alimentazione o l'apparecchio stesso per disinserire la spina dalla presa di corrente.
- Se il cavo di alimentazione è danneggiato, esso deve essere sostituito dal costruttore o dal suo servizio assistenza tecnica o comunque da una persona con qualifica simile, in modo da prevenire ogni rischio.
- Questo apparecchio non è destinato a essere fatto funzionare per mezzo di un temporizzatore esterno o con un sistema di comando a distanza separato, per evitare il rischio di incendio nel caso l'apparecchio sia coperto e/o sia posizionato in modo non corretto o ad altro dispositivo che possa accendere l'apparecchio automaticamente, evitando così rischi di danni a persone, animali o cose.

- In caso di guasto o cattivo funzionamento spegnere l'apparecchio e farlo controllare da personale professionalmente qualificato; le riparazioni effettuate da personale non qualificato possono essere pericolose e fanno decadere la garanzia.
- Assicurarsi che il ventilatore sia scollegato dalla rete di alimentazione prima di togliere lo schermo di protezione.

INSTALLAZIONE

- Dopo aver tolto l'imballaggio, assicurarsi dell'integrità dell'apparecchio; in caso di dubbio non utilizzarlo e rivolgersi a personale professionalmente qualificato. Gli elementi d'imballaggio (sacchetti di plastica, polistirolo espanso, chiodi, ecc.) non devono essere lasciati alla portata di mano di bambini in quanto potenziali fonti di pericolo, ma vanno smaltiti secondo le norme vigenti negli appositi contenitori per la raccolta differenziata.
Tutti gli elementi dell'imballaggio vanno smaltiti in base alla propria materia prima (vedi il simbolo impresso su ciascuno) e in base alle disposizioni del proprio Comune. Il sacchetto contenente il set viti, che per le misure ridotte è privo di marcatura, per il suo smaltimento segue le disposizioni del proprio Comune.
Attenzione: eventuali adesivi o fogli pubblicitari applicati sulla griglia, devono essere rimossi prima dell'uso dell'apparecchio.
- Prima di collegare l'apparecchio controllare che i valori di tensione riportati sulla targa dati corrispondano a quelli della rete elettrica e che la presa sia dotata di efficace messa a terra. In caso di incompatibilità tra la presa e la spina dell'apparecchio, far sostituire la presa con altra di tipo adatto da personale professionalmente qualificato, il quale accerti che la sezione dei cavi della presa sia idonea alla potenza assorbita dall'apparecchio. Verificare che sulla linea elettrica non siano collegati altri apparecchi ad elevato assorbimento, per evitare sovraccarichi e rischi di incendio. In generale è sconsigliato l'uso di adattatori e/o prolunghie; se il loro uso si rendesse indispensabile, devono essere conformi alle vigenti norme di sicurezza e la loro portata di corrente (ampères) non deve essere inferiore a quella massima dell'apparecchio.
- Prima di ogni utilizzo verificare che l'apparecchio sia in buono stato, che il cordone elettrico non sia danneggiato: in caso di dubbio rivolgersi a personale professionalmente qualificato.
- La presa di corrente deve essere facilmente accessibile in modo da poter disinserire con facilità la spina in caso di emergenza.
- Posizionare l'apparecchio lontano da:

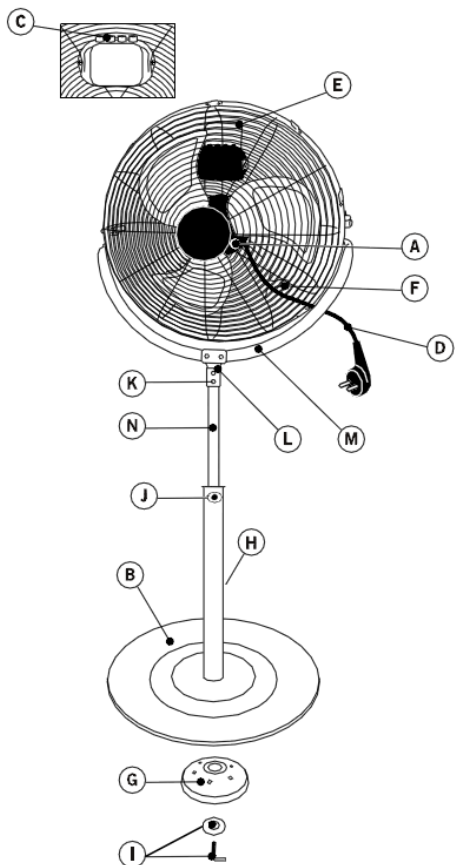
- fonti di calore (ad es. fiamme libere, fornello gas, ecc.)
- contenitori di liquidi (ad esempio, lavelli ecc.) per evitare schizzi d'acqua o che vi possa cadere (distanza minima 2 metri)
- tessuti (tende, ecc.) o materiali volatili che possano ostruire la griglia di aspirazione; verificare che anche la parte anteriore sia sgombra da materiali volatili (polvere, ecc.).
- L'apparecchio non deve essere utilizzato in ambienti polverosi o con materiali estremamente volatili oppure in un locale che presenti rischi d'incendio.
- La superficie di appoggio deve essere stabile, non in pendenza (in quanto l'apparecchio potrebbe ribaltarsi) e liscia.

ASSEMBLAGGIO

Attenzione: il ventilatore può essere utilizzato esclusivamente se completamente e correttamente assemblato, cioè completo di base con contrappeso, e di griglia di protezione.

Attenzione: prima di assemblare il ventilatore, assicurarsi che sia scollegato dalla presa di corrente. Nel caso di dubbio far controllare o eseguire l'operazione da personale professionalmente qualificato. Per l'assemblaggio si prenda come riferimento le figure.

- Innestare asta fissa (H) alla base (B) e al contrappeso (G) inserendola nella propria sede, bloccarla mediante la vite a "L" con rondella (I). Al termine dell'operato, assicurarsi che asta e la base (con contrappeso) siano saldamente accoppiati.
- Allungare la colonna regolabile (N) all'altezza desiderata e bloccarla avvitando in modo serrato la ghiera fissaggio colonna (J).
- Posizionare la "testa del ventilatore" sulla colonna regolabile, in modo da fissare il supporto (M) sulla colonna tramite le due piastrine di giunzione (L), unire le due piastrine e bloccarle con le 4 viti, n.4 rondelle (2 sulle viti e 2 sulle rondelle) e n.4 dadi in dotazione (K). Al termine dell'operato, assicurarsi che il supporto e la colonna siano saldamente accoppiati.



- A. Corpo motore
- B. Base
- C. Selettori
- D. Cordone elettrico
- E. Maniglia per trasporto
- F. Avvolgicavo
- G. Contrappeso
- H. Asta fissa
- I. Vite "L" con rondella
- J. Ghiera fissaggio colonna
- K. Viti fissaggio piastrine
- L. Piastrine di giunzione
- M. Supporto
- N. Colonna regolabile

USO

Prima di ogni utilizzo verificare che l'apparecchio sia in buono stato, che il cordone elettrico non sia danneggiato: se il cavo di alimentazione è danneggiato, esso deve essere sostituito dal costruttore o dal suo servizio assistenza tecnica o comunque da una persona con qualifica simile, in modo da prevenire ogni rischio.

- Il ventilatore può dirigere l'aria in alto o in basso a seconda dell'inclinazione: la regolazione si esegue ruotando la "testa del ventilatore".
- Assicurarsi che il selettore sia in pos. "0", poi inserire la spina nella presa di corrente

- Selezionare la velocità desiderata mediante i tasti appositi:
1 – Velocità minima 2 – Velocità media 3 – Velocità massima
- Per spegnere l'apparecchio premere il tasto in pos. "0" e togliere la spina dalla presa di corrente.

Per lunghi periodi di inattività, togliere la spina dalla presa di corrente.

PULIZIA E MANUTENZIONE

Attenzione: prima di eseguire le normali operazioni di pulizia, togliere la spina dalla presa di corrente.

- Per la pulizia utilizzare un panno morbido, leggermente inumidito; non utilizzare prodotti abrasivi o corrosivi.
- Non immergere nessuna parte del ventilatore in acqua o altro liquido: nel caso dovesse succedere non immergere la mano nel liquido ma per prima cosa togliere la spina dalla presa di corrente. Asciugare con cura l'apparecchio e verificare che tutte le parti elettriche siano asciutte: in caso di dubbio rivolgersi a personale professionalmente qualificato.
- E' indispensabile mantenere i fori di aerazione del motore liberi da polvere e lanugine.
- Per periodi lunghi di inutilizzo, è necessario porre il ventilatore al riparo da polvere e umidità; consigliamo di utilizzare l'imballo originale.
- Se si decide di non utilizzare più l'apparecchio, si raccomanda di renderlo inoperante tagliando il cavo di alimentazione (prima assicurarsi d'aver tolto la spina dalla presa di corrente), e di rendere innocue quelle parti che sono pericolose qualora utilizzate per gioco dai bambini (ad esempio l'elica).
- Non disperdere nell'ambiente prodotti non biodegradabili, ma smaltirli nel rispetto delle norme vigenti. Alla fine della sua vita utile il prodotto non deve essere smaltito insieme ai rifiuti urbani. Può essere consegnato presso gli appositi centri di raccolta differenziata predisposti dalle amministrazioni comunali, oppure presso i rivenditori che forniranno questo servizio all'acquisto di un nuovo apparecchio. Smaltire separatamente un elettrodomestico consente di evitare possibili conseguenze negative per l'ambiente e per la salute derivanti da un suo smaltimento inadeguato e permette di recuperare i materiali di cui è composto al fine di ottenere un importante risparmio di energia e risorse. Per rimarcare l'obbligo di smaltire separatamente gli elettrodomestici, sul prodotto è riportato il marchio del contenitore di spazzatura mobile barrato.





Please read these instructions carefully before using the appliance, and instruct other persons using it, too, if necessary. Keep the manual handy for future use.

If when reading this instruction manual certain parts should be difficult to understand, or if there is any confusion, contact the company indicated on the last page before using the product.

GENERAL NOTICES

- This device is intended for home use only, to ventilate rooms: do not use it for any other purpose. Any other use is to be considered inappropriate and therefore dangerous. The manufacturer cannot be held responsible for any damage caused by inappropriate, improper or irresponsible use and/or for repairs made to the product by unauthorised personnel.
- Examples of devices for domestic use are appliances typically used in the home, which can be used for typical domestic tasks even by non-experts:
 - in shops, offices and other such places of work;
 - in agricultural businesses or similar;
 - by clients in hotels, motels and other residential type environments
 - bed and breakfast type environments
- Do not insert any tool, or your fingers, into the grille protecting the blades.
- Do not use the device at room temperatures above 40°C.
- This appliance can be used by children aged 8 years and above and persons with reduced physical, sensory or mental

capabilities or lack of experience and knowledge if they are supervised or if they have been given instructions concerning the use of the appliance in a safe way and if they understand the hazards involved. Children must not play with the appliance. Cleaning and user maintenance must not be performed by children without supervision.

- This appliance can be used by children aged 8 and older and by persons with reduced physical, sensory or mental capabilities or lack of experience and knowledge if they are properly supervised or if they have received instructions regarding the safe use of the appliance and have understood the related dangers. Children should not play with the appliance. Cleaning and maintenance should not be performed by children **unless they are older than 8 years of age** and are supervised.
- The appliance must be kept out of children's reach.
- Warning: when using electrical appliances, the basic safety precautions must always be observed to avoid risks of fire, electric shocks and physical injury.
- Do not use the appliance if it is not operating correctly or seems damaged; if in doubt, contact professionally qualified personnel.
- Make sure that the fan is working correctly: if not, turn the appliance off and have it checked by professionally qualified personnel.
- Do not move the appliance when it is running.

- If the appliance is not in use, unplug it from the plug point.
- Always unplug the appliance before you assemble, disassemble or clean the appliance.
- Do not leave the appliance exposed to the weather (sun, rain, etc.).
- Do not touch the appliance with wet hands or feet.
- Do not pull on the cord to move the appliance.
- Do not pull on the cord or the appliance itself to disconnect the plug from the plug point.
- If the power cord is damaged, it must be replaced by the manufacturer, its service agent or similarly qualified persons in order to avoid risks.
- This appliance must not be operated by means of an external timer or a separate remote control system, to avoid the risk of fire if the device is covered and / or is positioned incorrectly. It must also not be used together with another device that can automatically turn on the unit, thus avoiding the risk of damage to people, animals or property.
- If the appliance breaks or there is a malfunction, switch off the appliance and have it checked by qualified personnel; repairs carried out by unauthorised personnel may be dangerous and nullify the guarantee.
- Ensure that the fan is switched off from the supply mains before removing the guard.

INSTALLATION

- After removing the packing materials, check the integrity of the appliance; if you are unsure, do not use it and ask for qualified professional help. The packing materials (plastic bags, polystyrene, nails, etc.) must be kept out the reach of children because they are potential sources of danger.
All packaging elements must be disposed of according to their raw material (see the symbol stamped on each one) and according to the provisions of their municipality. The bag containing the set of the fixing screws, which is unmarked due to its small size, therefore you have to follow the procedures for the disposal of their municipality.
Note: any stickers or advertising material applied to the grille must be removed before using the appliance.
- Before connecting the appliance, check that the voltage shown on the data plate matches that of your electricity, and that the electric plug is grounded. In the event of incompatibility between the plug point and the plug of the appliance, have the plug replaced with a suitable one by professionally qualified personnel, who will make sure that the section of the wires of the outlet is suitable for the power drawn by the appliance. In general, the use of adapters or extension cords is not recommended; if their use is necessary, they must conform to existing safety standards and their current capacity (amperes) must not be less than the maximum of the appliance.
- Before each use, check that the equipment is in good condition, that the power cord is not damaged: if in doubt consult a qualified professional.
- The power socket must be easy to reach so the plug can be removed quickly in case of emergency.
- Keep the appliance away from:
 - heat sources (e.g. open flame, gas stove, etc.)
 - liquid receptacles (e.g. sinks, etc.) to avoid water splashing onto the appliance or it falling in (minimum distance of 2 meters)
 - fabrics (curtains, etc.) or floating materials that could obstruct the air intake grille; make sure that the front is free of floating materials (dust, etc.).
- The appliance must not be used in dusty environments or in the presence of floating materials or used in a room where there is a fire risk.
- Stand the appliance on a smooth, horizontal surface or table; do not place it on an inclined surface (the appliance could fall over).

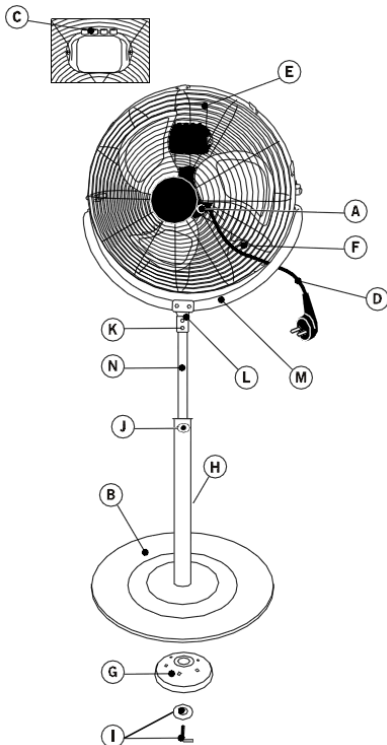
ASSEMBLY

Attention: the fan can be used only when completely and correctly assembled, that is complete with its base and support and protection grid.

Attention: always unplug the appliance before you assemble.

If in doubt, have the appliance checked or assembled by a qualified professional person. Take figures as a reference for assembly.

- Fix the pole (H) to the base (B) and to the counterweight (G) by inserting it into its seat, with the screw (I). At the end of the work, make sure that auction and the base (with counterbalance) are firmly united.
- Lengthen the adjustable column (N) to the desired height and fasten the ring so tight fixing column (J).
- Place the "head of the fan" column adjustable, so as to fix the support (M) column with the two junction plates (L), combine the two plates and secure them with the 4 screws, 4 washers and 4 nuts (K). At the end of the work, make sure the support column and are firmly united.



- A. Motor body
- B. Base
- C. Selectors
- D. Cable electric
- E. Carrying Handle
- F. Cord storage
- G. Counterweight
- H. Fixed shaft
- I. Screw "L" with washer
- J. collet column
- K. Screws fastening plates
- L. Platelets junction
- M. Support
- N. Adjustable column

USE INSTRUCTIONS

Before each use, verify that the unit is in good condition, the electric cord is not damaged, if the power cord is damaged, it must be replaced by the manufacturer or a competent qualified electrician or a person with similar qualifications, in order to avoid any risk.

- Insert the plug into the current socket and select the desired speed using the switches located on the back: pos. "0" off, pos."1" minimum speed, pos." 2" medium speed, pos."3" maximum speed.
- The fan can direct air upwards or downwards depending on its inclination: regulation is performed by turning the grill.
- To switch off the appliance, turn the switch to the "0" position and remove the plug from the supply socket.

When not in use for long periods, the plug must always be removed from the socket.

CLEANING AND MAINTENANCE

Attention: before normal cleaning, remove the plug from the socket.

- Clean the body with soft, slightly damp, cloth; do not use abrasive or corrosive products.
- Do not immerse any part of the fan in water or other liquid: if this should happen, do not put your hand in the liquid, but first remove the plug from the socket. Carefully dry the appliance and make sure that all the electrical parts are dry: in the case of doubt, ask for professionally qualified help.
- It is essential that the motor's air holes be kept from dust and lint.
- If the fan will not be used for long periods, it must be protected from dust and humidity; we recommend storing it in its original packaging.
- Should you decide not to use the appliance any more, we recommend making it inoperative by cutting the power cord (after making sure you have disconnected the plug from the socket) and make dangerous parts harmless if children are allowed to play with them (such as the blade).
- Do not dispose of non-biodegradable products in the environment but dispose of them in accordance with current law. At the end of its working life, the product must not be disposed of as urban waste. It must be taken to a special local authority differentiated waste collection centre or to a dealer providing this service. Disposing of a household appliance separately avoids possible negative consequences for the environment and health deriving from inappropriate disposal and enables the constituent materials to be recovered to obtain significant savings in energy and resources.





Dieses Symbol fordert Sie auf, diese Anleitung vor dem Gebrauch des Geräts zu lesen und bei Bedarf auch andere Personen darüber zu informieren. Bewahren Sie diese Anleitung zum späteren Nachschlagen und während der gesamten Lebensdauer des Geräts auf. Sollten Teile dieser Anleitung schwer verständlich sein oder wenn Sie Zweifel haben, kontaktieren Sie bitte das Unternehmen unter der auf der letzten Seite genannten Adresse, bevor Sie das Produkt benutzen.

ALLGEMEINE HINWEISE

- Dieses Gerät ist nur für die Verwendung in Haushalten zum Kühlen von Innenräumen vorgesehen und darf nicht für andere Zwecke eingesetzt werden.

Jede davon abweichende Verwendung wird als unsachgemäß und gefährlich angesehen. Der Hersteller haftet nicht für eventuelle Schäden, die durch unsachgemäßen, fehlerhaften oder unverantwortlichen Gebrauch und/oder durch Reparaturen entstehen, die von nicht qualifizierten Personen durchgeführt werden.

Haushaltsgeräte sind Geräte, die für typische Haushaltsfunktionen auch von unerfahrenen Personen, oder in den folgenden Umgebungen für typische Haushaltsfunktionen verwendet werden dürfen:

- In Geschäften, Büros und anderen Arbeitsumgebungen.
- In landwirtschaftlichen oder ähnlichen Unternehmen.
- Von Gästen in Hotels, Motels und anderen Wohnumgebungen.

- In Frühstückspensionen.

- Keine Werkzeuge und auch die Finger nicht in die Maschen des Schutzgitters des Flügelrads stecken.
- Das Gerät nicht bei Umgebungstemperaturen über 40°C verwenden.
- Das Gerät kann von Kindern ab 8 Jahren und Personen mit eingeschränkten körperlichen, sensorischen oder geistigen Fähigkeiten oder mangelnder Erfahrung und Wissen benutzt werden, sofern sie die notwendige Aufsicht oder Anweisungen in Hinblick auf den sicheren Umgang mit dem Gerät erhalten, und wenn sie sich der möglichen Gefahren bewusst sind. Kinder sollten nicht mit dem Gerät spielen. Die vom Benutzer durchzuführende Säuberung und Wartung darf nicht von Kindern ohne Aufsicht vorgenommen werden.
- Dieses Gerät kann von Kindern ab 8 Jahren und Personen mit eingeschränkten körperlichen, sensorischen oder geistigen Fähigkeiten oder mangelnder Erfahrung und Wissen benutzt werden, sofern sie die notwendige Aufsicht oder Anweisungen im Hinblick auf den sicheren Umgang mit dem Gerät erhalten, und wenn sie sich der möglichen Gefahren bewusst sind. Kinder dürfen nicht mit dem Gerät spielen. Die Säuberung und Wartung darf nicht von Kindern durchgeführt werden, außer wenn sie über 8 Jahre alt sind und dabei beaufsichtigt werden.
- Das Gerät muss sich außerhalb der Reichweite von Kindern befinden.
- Achtung: Bei Benutzung von Elektrogeräten sind immer die grundlegenden Sicherheitsvorschriften einzuhalten, um die

Gefahr von Feuer, Stromschlägen und Verletzungen zu vermeiden.

- Das Gerät nicht benutzen, wenn es nicht richtig funktioniert oder beschädigt ist. Sich im Zweifelsfall an einen Fachmann wenden.
- Sich vergewissern, ob der Ventilator korrekt funktioniert. Das Gerät andernfalls ausschalten und es von einem qualifizierten Fachmann überprüfen lassen.
- Das Gerät nicht verschieben, wenn es in Funktion ist.
- Ziehen Sie, wenn das Gerät nicht benutzt wird, den Stecker aus der Steckdose.
- Ziehen Sie vor dem Zusammenbauen, dem Zerlegen oder der Säuberung des Geräts immer den Stecker aus der Steckdose.
- Setzen Sie das Gerät nicht der Witterung (Sonne, Regen, usw.) aus.
- Berühren Sie das Gerät nicht mit nassen Händen oder Füßen.
- Ziehen Sie nicht am Kabel, um das Gerät zu verschieben.
- Ziehen Sie den Stecker nicht am Kabel oder mit dem Gerät selber aus der Steckdose.
- Wenn das Stromkabel beschädigt ist, muss es vom Hersteller, seinem technischen Kundendienst oder einer Person, die in ähnlicher Weise qualifiziert ist, ersetzt werden, um etwaige Gefahren zu vermeiden.
- Dieses Gerät ist nicht für den Gebrauch mit einer externen Zeitschaltuhr oder einem separaten Fernbedienungssystem vorgesehen, damit eine Brandgefahr vermieden wird, wenn das Gerät abgedeckt und/oder nicht ordnungsgemäß aufgestellt wurde. Das Gerät auch nicht mit anderen Vorrichtungen zur

automatischen Einschaltung benutzen, damit Schäden an Personen, Tieren oder Gegenständen vermieden werden.

- Bei Störungen oder Funktionsuntüchtigkeit das Gerät ausschalten und es von einem Fachmann überprüfen lassen. Bei nicht von qualifizierten Personen durchgeführten Reparaturen entsteht eine Gefahr und die Garantie verfällt.
- Stellen Sie sicher, dass der Lüfter von der Stromversorgung getrennt ist, bevor das Schutzschild zu entfernen.

VERWENDUNG

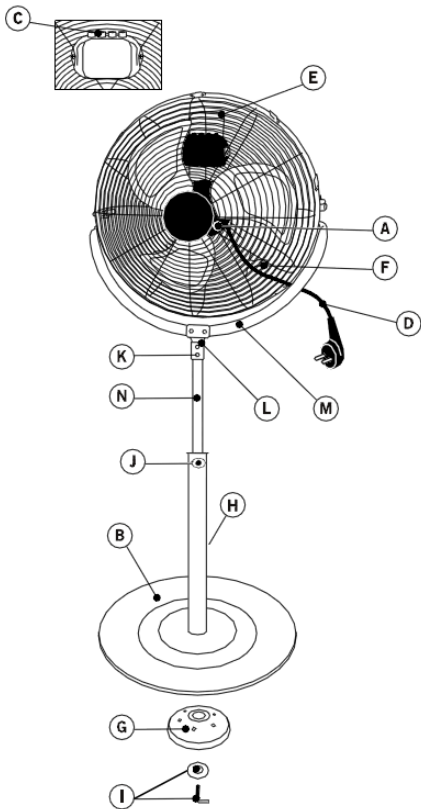
- Vergewissern Sie sich nach dem Auspacken des Geräts, ob es in einem guten Zustand ist. Im Zweifelsfall, das Gerät nicht benutzen, sondern es erst von einem Fachmann überprüfen lassen. Halten Sie Kinder vom Verpackungsmaterial fern (Kunststoffbeutel, Styropor, Heftklammern, usw.), da dieses eine Gefahr darstellen kann. Das Verpackungsmaterial ist vorschriftsmäßig in den entsprechenden Behältern für die getrennte Müllsammlung zu entsorgen. Alle Verpackungselemente sind nach ihren jeweiligen Rohstoffen (siehe Symbol auf jedem einzelnen) und nach den Vorschriften Ihrer Gemeinde zu entsorgen. Der Beutel, der das Befestigungsschrauben enthält, der aufgrund seiner geringen Größe nicht gekennzeichnet ist, für seine Entsorgung sind die Verfahren für diesen Kunststoff zu beachten.
ACHTUNG: Eventuelle Aufkleber oder Werbezettel am Gitter müssen vor der ersten Verwendung des Geräts entfernt werden.
- Bevor Sie den Stecker in die Steckdose stecken, bitte kontrollieren, ob die Werte Ihres Stromnetzes mit den auf dem Geräteschild vermerkten Werten (Spannung, usw.) übereinstimmen. Das Gerät muss an eine geerdete Steckdose angeschlossen werden (der Hersteller übernimmt bei Nichteinhaltung dieser Vorschrift keine Haftung). Im Fall einer Unvereinbarkeit zwischen dem Stecker und der Steckdose, lassen Sie die Anschlussleitung von einem Fachmann auswechseln, der sich vergewissert wird, dass die Netzspannung mit der der Anschlussleitung übereinstimmt. Im Allgemeinen ist es abgeraten, Adapter oder Verlängerungsschnuren zu verwenden; falls es aber unentbehrlich sein sollte, sie zu verwenden, so sollen sie den Sicherheitsvorschriften in Kraft entsprechen, und ihre Stromstärke darf nicht niedriger sein als die maximale Stromstärke des Gerätes. Der Hersteller lehnt jede Verantwortung im Fall ist dies nicht sichere Arbeitsverfahren eingehalten werden.

- Vor jeder Verwendung prüfen, ob das Gerät in einem guten Zustand ist und ob das Stromkabel Beschädigungen aufweist. Wenden Sie sich bei Zweifeln an einen Fachmann.
- Die Steckdose muss leicht zugänglich sein, um den Netzstecker im Notfall einfach herausziehen zu können.
- Das Gerät entfernt von Wärmequellen aufstellen
 - (wie z.B. offene Flammen, Gasherde, usw.),
 - und entfernt von Behältern mit Flüssigkeiten (z.B. Waschbecken usw.), um Wasserspritzer und herunterlaufendes Wasser zu vermeiden (Mindestabstand 2 Meter),
 - entfernt von Geweben (Gardinen usw.) oder flüchtigen Stoffen, die das Ansauggitter verstopfen können. Auch an der vorderen Seite kontrollieren, dass sich dort keine flüchtigen Stoffe (Staub, usw.) befinden.
- Das Gerät darf nicht in staubigen Umgebungen oder bei Anwesenheit von extrem flüchtigen Stoffen bzw. in Räumen mit Brandgefahr benutzt werden.
- Die Aufstellfläche muss stabil, darf nicht geneigt (da das Gerät umkippen kann) und glatt sein.

MONTAGE

Achtung: der Ventilator kann ausschließlich bei vollständiger und ordnungsgemäßer Montage verwendet werden, d.h. mit Grundgestell, Halterung und Schutzgitter. Im Zweifelsfall lassen Sie bitte diese Arbeit von qualifizierten Fachkräften kontrollieren oder durchführen. Bei der Montage legen Sie die Abbildung zugrunde.

- Befestigen Sie das Standrohr (H) mit Hilfe mit der Schraube (B) am Fuß (G) und am Gegengewicht (I), indem Sie sie in ihre Aufnahme einstecken. Am Ende der Arbeit, um sicherzustellen, dass Auktion und dem Boden (mit Gegengewicht) fest verbunden.
- Verlängern Sie die verstellbaren Säule (N) auf die gewünschte Höhe und befestigen Sie den Ring so fest Befestigungssäule (J).
- Legen Sie die Spalte "Kopf des Lüfters" einstellbar, so dass die Halterung (M) Spalte mit den beiden Verbindungsplatten (L) zu fixieren, kombinieren die beiden Platten und sichern Sie diese mit den 4 Schrauben, 4 Scheiben (2 an den Schrauben und Unterlegscheiben auf 2) und 4 Muttern (K). Am Ende der Arbeit, stellen Sie sicher, die Stützsäule und fest verbunden.



- A. Motorkörper
- B. Grund
- C. Selektoren
- D. Kabel Elektro
- E. Tragegriff
- F. Kabelaufwicklung
- G. Gegengewicht
- H. festen Welle
- I. Schraube "L" mit Waschmaschine
- J. Spannsäule
- K. Schrauben Befestigungsplatten
- L. Thrombozyten Kreuzung
- M. Unterstützung
- N. Einstellbare Spalten

BEDIENUNGSANLEITUNG

- Stecken Sie den Stecker in die Steckdose und wählen Sie mit Hilfe des Knaufs auf der Rückseite die gewünschte Geschwindigkeit: Stellung "0" ausgeschaltet, Stellung "1" kleinste Stufe, Stellung "2" mittlere Stufe, Stellung "3" höchste Stufe.
- Der Ventilator kann die Luft je nach Neigungswinkel nach oben oder nach unten leiten: Die Einstellung erfolgt durch Drehen am Gitter.
- Zum Abschalten des Geräts drehen Sie den Knauf in die Stellung "0" und ziehen den Stecker aus der Steckdose.

Bei längerem Gerätestillstand den Stecker aus der Steckdose ziehen

REINIGUNG UND PFLEGE

Achtung: ziehen Sie den Netzstecker aus der Netzsteckdose, bevor Sie das Gerät reinigen.

- Verwenden Sie zum Reinigen ein weiches, leicht feuchtes Tuch. Verwenden Sie keine scheuernden oder aggressiven Reinigungsmittel.
- Kein Teil des Ventilators darf in Wasser oder andere Flüssigkeiten eingetaucht werden: Sollte dies geschehen, keinesfalls die Hand in die Flüssigkeit tauchen, sondern als Erstes den Netzstecker aus der Netzsteckdose ziehen. Trocknen Sie das Gerät sorgfältig und vergewissern Sie sich, dass alle elektrischen Teile trocken sind: Wenden Sie sich im Zweifelsfall an einen Fachmann.
- Die Lüftungsöffnungen des Motors müssen unbedingt frei von Staub und sonstigen Verunreinigungen gehalten werden.
- Wenn Sie den Ventilator längere Zeit nicht verwenden wollen, müssen Sie ihn geschützt vor Staub und Feuchtigkeit aufbewahren. Wir empfehlen Ihnen, hierzu die Originalverpackung zu verwenden.
- Wenn Sie vorhaben, das Gerät nicht mehr zu verwenden, sollten Sie es unbrauchbar machen, indem Sie das Netzkabel abschneiden. Vergewissern Sie sich vorher, dass Sie den Netzstecker aus der Netzsteckdose gezogen haben! Außerdem sollten Sie dafür Sorge tragen, dass die gefährlichen Teile (wie z.B. das Flügelrad) keine Verletzungen verursachen können, wenn Sie von Kindern zum Spielen verwendet werden.
- Belasten Sie die Umwelt nicht mit Produkten, die biologisch nicht abbaubar sind, sondern entsorgen Sie dieselben im Einklang mit den geltenden Vorschriften. Am Ende seiner Nutzzeit darf das Produkt nicht zusammen mit dem Stadtmüll beseitigt werden. Es kann zu den eigens von den städtischen Behörden eingerichteten Sammelstellen oder zu den Fachhändlern, die einen Rücknahmeservice anbieten, gebracht werden. Die getrennte Entsorgung eines Haushaltsgerätes vermeidet mögliche negative Auswirkungen auf die Umwelt und die menschliche Gesundheit, die durch eine nicht vorschriftsmäßige Entsorgung bedingt sind. Zudem wird die Wiederverwertung des Materials, aus dem sich das Gerät zusammensetzt, ermöglicht, was wiederum eine erhebliche Einsparung an Energie und Ressourcen mit sich bringt. Das Produkt ist mit einer durchgestrichenen Mülltonne gekennzeichnet, um an die Verpflichtung zur getrennten Entsorgung von elektrischen Haushaltsgeräten zu erinnern.





Nous vous prions de lire attentivement ces instructions avant d'utiliser l'appareil et de les divulguer à toutes les personnes qui pourraient en avoir besoin. Gardez-les à portée de main. Si à la lecture de ce manuel d'instruction certaines parties étaient difficiles à comprendre ou si vous aviez des doutes, veuillez contacter la société à l'adresse indiquée avant d'utiliser le produit.

AVERTISSEMENTS GÉNÉRAUX

- Cet appareil est exclusivement destiné à l'usage domestique pour la ventilation des espaces intérieurs : ne l'utilisez pour aucune autre fin. Tout autre usage est considéré comme inopportun et donc dangereux. Le constructeur décline toute responsabilité pour les détériorations dues à une utilisation inappropriée, incorrecte ou non conforme au mode d'emploi et/ou pour des réparations effectuées par du personnel non qualifié.

Cet appareil est destiné à être utilisé dans des applications domestiques et analogues telles que:

- les coins cuisines réservés au personnel des magasins, bureaux et autres environnements professionnels;
 - les fermes ;
 - l'utilisation par les clients des hôtels, motels et autres environnements à caractère résidentiel;
 - les environnements de type chambres d'hôtes.
- Certains modèles peuvent être utilisés avec un diffuseur d'arômes pour parfumer les ambiances, parfaits pour le bureau, le salon, etc. Pour diffuser les arômes, versez quelques gouttes d'huile/d'essences (non fournies) sur le filtre, sans exagérer dans la quantité de façon à ne pas risquer d'endommager la peinture du ventilateur par l'effet de l'huile/du liquide oxydant. Accrochez

le diffuseur d'arômes à la grille frontale ou à l'arrière (toujours à l'extérieur) au moyen des crochets fixés derrière.

- N'introduisez aucun outil ni vos doigts entre les mailles de la grille de protection de l'hélice.
- N'utilisez pas l'appareil à une température ambiante supérieure à 40°C.
- Ce produit ne peut être utilisé par des enfants de moins de 8 ans ou par des personnes possédant des capacités physiques, sensorielles ou mentales réduites, sans expérience ni connaissances suffisantes, à moins qu'elles ne se trouvent sous la surveillance de quelqu'un ou qu'elles aient reçu les instructions nécessaires relatives à l'utilisation en toute sécurité de l'appareil et à leur compréhension. Les enfants ne doivent en aucun cas jouer avec l'appareil. Le nettoyage et l'entretien à la charge de l'utilisateur ne doivent pas être effectués par des enfants sans surveillance.
- Tenir hors de la portée des enfants.
- Cet appareil peut être utilisé par des enfants de 8 ans et plus et par des personnes avec des capacités physiques, sensorielles ou mentales réduites ou avec un manque d'expérience ou de connaissance si une surveillance de ces personnes a été mise en place ou s'ils ont reçu des instructions au sujet de l'utilisation en toute sécurité de l'appareil et s'ils ont compris les risques liés. Les enfants ne doivent pas jouer avec l'appareil. Les opérations de nettoyage et d'entretien ne doivent pas être faites par des enfants **à moins qu'ils aient plus de 8 ans** et qu'ils soient surveillés.

- Attention: lors de l'emploi d'appareils électriques, les consignes de sécurité doivent toujours être respectées afin d'éviter tout risque d'incendie, d'électrocution ou de blessure.
- N'utilisez pas l'appareil s'il ne fonctionne pas correctement ou s'il semble endommagé; en cas de doute, adressez-vous à un technicien spécialisé.
- Assurez-vous que l'hélice fonctionne correctement: dans le cas contraire, éteignez l'appareil et faites-le contrôler par un technicien spécialisé.
- Ne déplacez pas l'appareil durant son fonctionnement.
- Retirez toujours la fiche de la prise de courant lorsque l'appareil ne fonctionne pas.
- Débranchez toujours l'appareil de la prise de courant avant d'assembler, de démonter ou de nettoyer l'appareil.
- N'exposez pas l'appareil aux agents atmosphériques (soleil, pluie, etc.).
- Ne touchez pas l'appareil avec les mains ou les pieds mouillés
- Ne tirez pas sur le câble pour déplacer l'appareil.
- Ne tirez pas sur le câble d'alimentation ou sur l'appareil pour débrancher la fiche de la prise de courant.
- Si le câble est endommagé, il doit être obligatoirement remplacé par le constructeur ou son service d'assistance technique, ou bien par une personne qualifiée, de façon à prévenir tout éventuel risque.
- Assurez-vous que le ventilateur est débranché de l'alimentation électrique avant de retirer le bouclier de protection.

INSTALLATION

- Après avoir enlevé l'emballage, assurez-vous de l'intégrité de l'appareil ; en cas de doute, ne l'utilisez pas et adressez-vous à un personnel professionnellement qualifié. Ne laissez pas les éléments d'emballage (sachets en plastique, polystyrène expansé, clous, etc...) à portée de main des enfants car ils constituent des sources de danger potentielles, mais éliminez-les conformément aux normes en vigueur dans les conteneurs spéciaux de tri sélectif.

Lors de l'élimination des éléments d'emballage, tenir compte du matériau dont ils sont constitués (voir symbole imprimé sur chacun d'entre eux) et des dispositions municipales en vigueur. En raison de ses dimensions réduites, le sachet contenant le de vis de fixation est dépourvu de marquage; doit être éliminé selon les modalités en vigueur pour ce type de plastique.

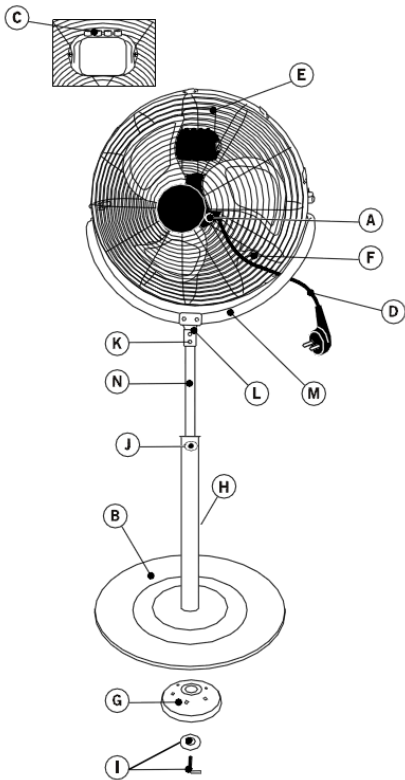
- Avant de brancher l'appareil, s'assurer que les données sur la plaque d'immatriculation de l'appareil (tension, etc...) correspondent aux données de votre réseau de distribution électrique. Cet appareil doit être branché à une prise de courant avec un dispositif efficace pour le branchement à la terre. Vérifier que sur la ligne électrique ne soit pas connectés d'autres appareils à forte absorption afin d'éviter des surcharges et des risques d'incendie. En général, il n'est pas conseillé d'utiliser des adaptateurs, des prises multiples et / ou des rallonges. Si leur utilisation s'avérait nécessaire, elles devraient être conformes aux normes de sécurité en vigueur et le courant (ampères) ne doit pas être inférieur au courant maximal autorisé par l'appareil. Le fabricant décline toute responsabilité si ces consignes de sécurité n'étaient pas respectées.
- Avant chaque utilisation, vérifiez si l'appareil est en bon état, si le cordon électrique n'est pas endommagé: en cas de doute, il faut s'adresser à du personnel professionnellement qualifié.
- La prise de courant doit être facile d'accès afin de pouvoir débrancher facilement l'appareil en cas d'urgence.
Eloignez l'appareil des :
 - sources de chaleur (par ex. flammes libres, gazinières, etc.)
 - conteneurs de liquides (par ex. éviers, etc.) pour éviter les éclaboussures d'eau et qu'il ne tombe à l'intérieur (distance de 2 mètres minimum)
 - tissus (rideaux, etc.) ou des matières volatiles susceptibles d'obstruer la grille d'aspiration ; vérifiez aussi que la partie avant ne soit pas obstruée de matières volatiles (poussières, etc.).
- La surface d'appui doit être stable, horizontale (car l'appareil pourrait basculer) et lisse.

- N'utilisez pas l'appareil avec une minuterie externe ou un système de commande à distance afin d'éviter tout risque d'incendie si l'appareil est couvert ou situé en position non appropriée ou tout autre dispositif susceptible de mettre l'appareil automatiquement en marche, afin d'éviter tout risque envers les personnes, animaux et objets.
- En cas de panne ou de mauvais fonctionnement, éteignez l'appareil et faites-le contrôler par un personnel professionnellement qualifié ; les réparations effectuées par un personnel incompetent peuvent être dangereuses et entraîner l'annulation de la garantie.

ASSEMBLAGE

Attention: le ventilateur ne peut être utilisé que s'il est entièrement et correctement assemblé, avec sa base, son support et sa grille de protection. En cas de doute, faites contrôler ou effectuer l'opération par du personnel qualifié. Pour l'assemblage, prendre comme référence la figure.

- Fixer la tige (H) à la base (B) et au contrepoids (G) en l'introduisant dans son logement à l'aide des avec la vis (I). A la fin des travaux, assurez-vous que cette vente aux enchères et la base (avec contrepoids) sont fermement unis.
- Allonger la colonne réglable (N) à la hauteur désirée et fixez l'anneau de fixation colonne si serré (J).
- Placer la colonne "de la tête du ventilateur" réglable, de manière à fixer le support colonne (M) avec les deux plaques de jonction (L), combiner les deux plaques et les fixer avec les 4 vis, 4 rondelles (2 sur les vis et rondelles sur 2) et 4 écrous (K). A la fin des travaux, assurez-vous que la colonne de support et sont fermement unis.



- A. Motor Corps
- B. base
- C. sélecteurs
- D. câble électrique
- E. Poignée de transport
- F. Rangement du cordon
- G. Contrepoids
- H. Arbre fixe
- I. Is «L» avec la rondelle
- J. Colonne de collet
- K. Plaques vis de fixation
- L. Plaquettes jonction
- M. Soutien
- N. Colonne réglable

MODE D'EMPLOI

- Brancher la fiche dans la prise de courant et sélectionner la vitesse souhaitée à l'aide de la manette située sur la partie arrière: pos. "0" éteint, pos. "1" vitesse minimum, pos. "2" vitesse moyenne, pos. "3" vitesse maximum.
- Le ventilateur peut diriger l'air vers le haut ou vers le bas selon l'inclinaison : le réglage se fait en tournant la grille.
- Pour éteindre l'appareil, tourner la manette dans la pos. "0" et extraire la fiche de la prise de courant.

En cas d'inutilisation prolongée, débrancher la fiche de la prise de courant.

NETTOYAGE ET ENTRETIEN

Attention: avant d'exécuter les opérations de nettoyage ordinaires, débrancher la fiche de la prise de courant.

- Pour le nettoyage, utiliser un chiffon doux, légèrement humide ; éviter les produits abrasifs ou corrosifs.
- Ne plonger aucune partie du ventilateur dans l'eau ou dans un autre liquide ; si cela devait arriver, ne pas plonger la main dans le liquide, mais débrancher avant tout la fiche de la prise de courant. Sécher l'appareil avec soin et vérifier que toutes les parties électriques sont sèches : en cas de doute, s'adresser à un personnel professionnel qualifié.
- Il est indispensable de maintenir les trous d'aération du moteur dégagés de toute présence de poussière et de particules textiles.
- En cas de longues périodes d'inutilisation, ranger le ventilateur à l'abri de la poussière et de l'humidité ; nous recommandons d'utiliser son emballage original.
- Si vous décidez de ne plus utiliser l'appareil, il est recommandé de le rendre inopérant en coupant le câble d'alimentation (s'assurer au préalable d'avoir débranché la fiche de la prise de courant) et de rendre inoffensives les parties qui sont dangereuses si des enfants devaient s'en servir pour jouer (par exemple l'hélice).
- Ne pas jeter dans l'environnement des produits non biodégradables, mais les éliminer dans le respect des réglementations en vigueur. À la fin de sa vie utile, ne pas jeter le produit avec les ordures ménagères. Vous pouvez le remettre à un centre de collecte en tri sélectif dépendant de l'administration municipale, ou aux revendeurs qui assurent ce service. En séparant les composants d'un électroménager avant de les jeter, on évitera les conséquences négatives pour l'environnement et la santé qui pourraient dériver d'une élimination inappropriée et on pourra récupérer les matériaux composants et obtenir un gain important d'énergie et de ressources. Pour rappeler l'obligation d'éliminer séparément les appareils électroménagers, le produit porte le symbole d'un conteneur à ordures barré.





Este símbolo le invita a leer atentamente las instrucciones antes de utilizar el aparato y a comunicarlas a terceros si es necesario. Guarde este folleto para referencias futuras y durante toda la vida del aparato. Si cualquier parte de estas instrucciones de uso es difícil de comprender o si tiene dudas, contacte con la empresa a la dirección que aparece en la última página antes de utilizar el producto.

ADVERTENCIAS GENERALES

- Este aparato está destinado exclusivamente al uso doméstico para la ventilación de ambientes internos, no lo use para ningún otro fin. Cualquier otro uso debe considerarse inadecuado y peligroso. El fabricante no podrá considerarse responsable por ninguno de los posibles daños provocados por el uso inadecuado, incorrecto o irresponsable y/o por reparaciones realizadas por personal no calificado.
Ejemplos de aparatos para uso en un entorno doméstico son aparatos utilizados para funciones domésticas típicas incluso por personas no expertas:
 - en tiendas, oficinas y otros lugares de trabajo similares;
 - en empresas agropecuarias u otras similares;
 - por huéspedes de hoteles, moteles y otros entornos de tipo residencial;
 - en entornos del tipo bed and breakfast.
- No introducir ningún utensilio ni los dedos entre las mallas de la rejilla de protección del ventilador.
- No utilice el aparato con una temperatura ambiente superior a 40°C.
- Este aparato puede ser utilizado por niños de edad no inferior a 8 años y por personas con capacidades mentales, sensoriales y físicas

reducidas o sin experiencia o conocimientos, si reciben la supervisión o las instrucciones necesarias acerca del uso seguro del aparato y si están conscientes de los peligros potenciales. Los niños no deben jugar con el aparato. La limpieza y el mantenimiento que corresponden al usuario no deben ser efectuados por niños sin vigilancia.

- Este aparato puede ser utilizado por niños mayores de 8 años y por personas con reducidas capacidades físicas, sensoriales o mentales o desprovistas de experiencia y conocimientos siempre que cuenten con una vigilancia adecuada o que hayan recibido instrucciones sobre cómo utilizar el aparato en condiciones de seguridad comprendiendo los peligros que comporta. Los niños no deben jugar con el aparato. Las operaciones de limpieza y de mantenimiento no pueden ser efectuadas por niños de edad inferior a 8 años sin la supervisión de un adulto.
- El aparato debe mantenerse fuera del alcance de los niños.
- Atención: al usar aparatos eléctricos, siempre siga las precauciones de seguridad básicas para evitar el riesgo de incendios, descargas eléctricas y lesiones físicas.
- No utilice el aparato si no funciona correctamente o si parece estar dañado; en caso de dudas contacte con un técnico calificado.
- Asegúrese de que el ventilador funcione correctamente: de lo contrario apague el aparato y encargue a un profesional calificado para que lo revise.
- No traslade el aparato cuando está en funcionamiento.
- Si no se está usando el aparato, desconecte el enchufe de la toma de corriente.
- Desconecte siempre el aparato de la toma de corriente antes de armar, desarmar o limpiar el aparato.

- No deje el aparato expuesto a los agentes atmosféricos (sol, lluvia, etc.).
- No toque el aparato con las manos o los pies mojados.
- No tire el cable de corriente para mover el aparato.
- No hale el cable de alimentación ni el aparato mismo para desconectar el enchufe de la toma de corriente.
- Si el cable de corriente está dañado, el fabricante o su servicio de asistencia técnica o alguien con una función similar debe reemplazarlo para prevenir cualquier riesgo.
- Este aparato no está destinado al uso con un temporizador externo o con un sistema de control a distancia separado: en caso de permanecer cubierto o de estar colocado incorrectamente o cerca de otro dispositivo, comportaría el riesgo de incendios.
- En caso de avería o mal funcionamiento apague el aparato y encargue a un profesional calificado para que lo revise, las reparaciones llevadas a cabo por personal no calificado pueden ser peligrosas e invalidan la garantía.
- Comprobar que el ventilador está desconectado de la red de alimentación antes de retirar la pantalla de protección.

INSTALACIÓN

- Después de desempacar, asegúrese de la integridad del aparato, si tiene dudas, no lo use y contacte con un técnico calificado. Los materiales de embalaje (bolsas de plástico, poliestireno expandido, clavos, etc.) no deben dejarse al alcance de los niños pues constituyen posibles fuentes de peligro; deséchelos de acuerdo con los reglamentos vigentes en los contenedores correspondientes para la recogida diferenciada.

Todos los elementos del embalaje deberán eliminarse en función del material que los constituye (ver el símbolo correspondiente estampado sobre cada uno de ellos) y de acuerdo con las disposiciones vigentes en el Municipio del usuario. La bolsa que contiene el y tornillos de sujeción, que no lleva símbolo marcado debido a su pequeño tamaño, seguir las modalidades de eliminación aplicables a este plástico.

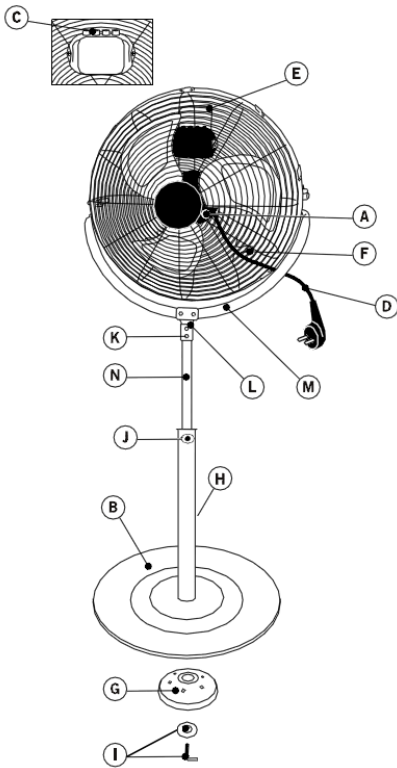
Atención: posibles hojas publicitarias o adhesivos colocados en la rejilla deben quitarse antes del uso del aparato.

- Antes de conectar el aparato, comprobar que los valores de tensión indicados en la placa de datos corresponden a los de la red eléctrica y que la toma sea provista de eficaz puesta a tierra. En caso de incompatibilidad entre la toma y el enchufe del aparato, encargue a personal calificado para que sustituya la toma con otra del tipo adecuado y para que se cerciøre de que la sección de los cables de la toma sea idónea a la potencia absorbida por el aparato. En general, no se recomienda usar adaptadores y/o extensiones; si es absolutamente necesario utilizarlos, deben cumplir con las normas de seguridad vigentes y su capacidad de corriente (amperes) no debe ser inferior a la capacidad máxima del aparato.
- Antes de cada uso, controle que el aparato esté en buenas condiciones, que el cable de corriente no esté dañado: si tiene alguna duda, contacte con un técnico calificado.
- La toma de corriente debe ser de fácil acceso para poder desconectar fácilmente el enchufe en caso de emergencia.
- Coloque el aparato lejos de:
 - fuentes de calor (por ej. llamas libres, cocina de gas, etc.)
 - contenedores con líquidos (por ejemplo, fregaderos etc.) para evitar salpicaduras de agua o que pueda caer en ésta (distancia mínima 2 metros)
 - tejidos (cortinas, etc.) o materiales volátiles que puedan obstruir la rejilla de aspiración; compruebe que la parte delantera también esté libre de materiales volátiles (polvo, etc.).
- El aparato no debe utilizarse en entornos polvorientos o con materiales sumamente volátiles o en un local en el que haya riesgos de incendio.
- La superficie de apoyo debe ser estable, no inclinada (ya que el aparato podría volcarse) y lisa.

MONTAJE

Atención: el ventilador puede ser utilizado solo si está completa y correctamente montado, es decir, completo con la base y la rejilla. En caso de dudas hacer controlar o efectuar la operación por personal técnico capacitado. Para el montaje referirse a la Fig.

- Una la barra (H) a la base (B) y el contrapeso (G), la inserción en su lugar, utilizando los con el tornillo (I). Al final del trabajo, asegúrese de que la subasta y la base (con contrapeso) están firmemente unidos.
- Alargar la columna regulable (N) a la altura deseada y apriete el anillo de fijación de columna tan apretado (J).
- Coloque el "jefe de la fan" columna ajustable, así como para fijar el soporte de la columna (M) con las dos placas de unión (L), se combinan las dos placas y seguro con los 4 tornillos, 4 arandelas (2 en los tornillos y arandelas en 2) y 4 tuercas (K). Al final de la obra, asegurarse de la columna de soporte y están firmemente unidos.



- A. Motor Cuerpo
- B. Base
- C. Selectores Eléctrica
- D. Cable
- E. Asa de transporte
- F. Almacenamiento de cable
- G. Contrapeso
- H. eje fijo
- I. tornillo "L" con lavadora
- J. Columna pinza
- K. placas Tornillos de sujeción
- L. Las plaquetas
- M. Apoyo
- N. columna ajustable

USO

Ante de cada uso comprobar que el artefacto se encuentre en buen estado, que el cable eléctrico no se encuentre dañado: si el cable eléctrico está dañado, el mismo debe ser sustituido por el fabricante o por el servicio de asistencia técnica o en todo caso por personal técnico capacitado, en modo de prevenir cualquier tipo de riesgo. Introducir el enchufe a la toma de corriente.

Ventilación: Seleccionar la velocidad deseada girando el selector en correspondencia a las siguientes posiciones:

1 – Velocidad mínima 2 – Velocidad media 3 – Velocidad máxima

Para apagar el ventilador girar el selector en la posición "0" y posteriormente quitar el enchufe de la toma de corriente.

Inclinación vertical (alta-baja): se regula empuñando el cuerpo motor y dirigiéndolo en la dirección deseada.

Para largos periodos de inactividad, quitar el enchufe de la toma de corriente.

LIMPIEZA Y MANTENIMIENTO

Atención: antes de efectuar las normales operaciones de limpieza quitar el enchufe de la toma de corriente.

- Asegurarse que el ventilador se encuentre desconectado de la red de alimentación antes de quitar la pantalla de protección.
- Para la limpieza utilizar un paño suave, ligeramente humedecido: no utilizar productos abrasivos o corrosivos.
- No sumergir ninguna parte del ventilador en agua u otro líquido: en el caso que sucediese no sumergir la mano en el líquido y ante todo quitar el enchufe de la toma de corriente. Secar con mucho cuidado el artefacto y verificar que todas las partes eléctricas se encuentren secas: en caso de dudas póngase en contacto con personal técnico capacitado.
- Es indispensable mantener los orificios de aireación del motor libres de polvos y pelusas.
- Controlar periódicamente que el cable eléctrico no se encuentre dañado, para su sustitución es necesaria una herramienta especial: dirigirse a un centro de asistencia autorizado incluso para eventuales reparaciones.
- Para períodos largos de inutilizo, es necesario conservar el ventilador lejos del polvo y la humedad; se recomienda utilizar el embalaje original.
- En caso de periodos largos de inutilización, guardar el ventilador protegido del polvo y de la humedad; recomendamos utilizar para ello el embalaje original.
- Si se decide dejar de utilizar el aparato, es aconsejable inutilizarlo cortando el cable de alimentación (asegurarse previamente que se ha desenchufado la clavija de la toma de corriente) y hacer inofensivas aquellas partes que podrían ser peligrosas entre las manos de los niños (por ejemplo la hélice).

Advertencias para la correcta eliminación del producto conforme la Directiva Europea 2011/65/UE.

Al final de su vida útil, el producto no debe eliminarse con los residuos domésticos. Puede ser entregado en los correspondientes centros de recolección diferenciada predispuestos por las administraciones municipales, o bien en la sede de los distribuidores que ofrecen este servicio.

Eliminar separadamente un electrodoméstico permite evitar posibles consecuencias negativas para el ambiente y para la salud que derivan de una eliminación inadecuada y permite recuperar los materiales de los que se compone a fin de conseguir un importante ahorro de energía y recursos. Para destacar la obligación de eliminar separadamente los electrodomésticos, La eliminación incorrecta del producto por parte del usuario conlleva la aplicación de sanciones administrativas previstas por la normativa vigente.



Daten/Datos técnicos:

Dati tecnici/Technical data Données techniques/ Technische
220-240V~50Hz 100W

*Prescrizioni relative alle informazioni/Information requirements/
Informations/Informationsanforderungen/ Disposiciones relativas a las informaciones*

Descrizione/Description/ Beschreibung/ Descripción	Description/	Simbolo/ Symbol/	Valore/Value / Valeur/ Wert/Valor	Unità/Unit/ Unité/ Einheit/ Símbolo
Portata massima d'aria/Maximum fan flow rate/ Puissance de ventilation maximale/ Maximaler Luftdurchsatz des Lüfters/ Capacidad máxima de aire		F	122,79	m ³ /min
Potenza assorbita del ventilatore/Fan power input/ Puissance d'entrée ventilateur/ Eingangsleistung des Lüfters/ Potencia absorbida por el ventilador		P	95,50	W
Valori di esercizio/Service value/ Valeur de fonctionnement/ Betriebswert/ Valores de funcionamiento		SV	1,29	(m ³ /min)/W
Consumo elettrico in modo "attesa"/Standby power consumption/ Consommation électrique en veille/ Standby-Leistungsverbrauch/ Consumo eléctrico en modalidad "reposo"		PSB	-	W
Livello di potenza sonora del ventilatore/Fan sound power level/ Niveau sonore ventilateur/ Geräuschpegel des Lüfters/ Nivel de potencia acústica del ventilador		LWA	62,32	dB(A)
Velocità massima dell'aria/Maximum air velocity/ Vitesse maximale de l'air/ Maximale Luftstromgeschwindigkeit/ Velocidad máxima del aire		c	4.26	m/sec
Norme di misura per il valore di esercizio/Measurement standard for service value/ Valeur standard de fonctionnement/ Messnorm für Betriebswert/ Normativas de medición para valores de funcionamiento	Regolamento/Commission Regulation/ Valeur standard de fonctionnement / Kommissionsvorschrift / Reglamento: (UE) n.206/2012			



Via G.Amendola, 16/18
25019 Sirmione (BS) – ITALY
www.bimaritaly.it

Servizio clienti:



servizioclienti@bimaritaly.it