

ISTRUZIONI D'USO E DI MONTAGGIO



MODELLO: 000377757
DIM.: 80X80X185 CM

MODELLO: 000377758
DIM: 70X90X185 CM



MODELLO: 000403317
DIM: 70X90X185 CM

MODELLO: 000420287
DIM: 70X90X185 CM

Gentile Cliente,

grazie per aver scelto questo box doccia DECORBAGNO. Al fine di garantire la massima sicurezza, la preghiamo di attenersi alle istruzioni di montaggio indicate in questo manuale.



Conservare il presente manuale per eventuali consultazioni future

- Il presente manuale di installazione, d'uso e manutenzione è parte integrante del prodotto. Una copia del manuale è reperibile sul sito internet www.eurobrico.com.
- L'installazione deve avvenire nel rispetto del presente manuale; in caso di necessità, per chiarimenti o assistenza, contattare il servizio clienti su <https://www.eurobrico.com/it/contattaci-parla-con-noi/>

NOTA: Si informa che ci potrebbero essere delle piccole discrepanze fra il manuale ed il prodotto reale, ci scusiamo per eventuali differenze che non costituiscono comunque modifiche essenziali al prodotto, ma che sono dovute a continue migliorie e implementazioni del prodotto stesso.

La garanzia è da ritenersi valida solo se si rispettano le presenti istruzioni di montaggio.

INFORMAZIONI GENERALI

La struttura del box doccia è in alluminio, la presenza di piccoli graffi è da ritenersi normale in quanto dovuta alla lavorazione del metallo morbido e non va ad intaccare la qualità e l'utilizzo del prodotto stesso.

Seguire attentamente le istruzioni per il corretto montaggio del prodotto e prestare particolare attenzione al momento della perforazione delle pareti su cui verrà installato il box doccia, per evitare danni a tubi o cavi elettrici incassati nel muro. Il prodotto è pesante, procedere all'assemblaggio in almeno due persone. Un'errata installazione, oltre a compromettere il normale funzionamento del box doccia, può causare gravi danni a cose o persone. Si raccomanda di far eseguire il montaggio e l'installazione da tecnici specializzati.



Eurobrico S.p.A. non risponderà di danni, perdite, anomalie e malfunzionamenti che siano causati da installazione, uso, manutenzione errati o comunque difformi rispetto alle prescrizioni contenute nel presente manuale

CONSIGLI PER LA CURA DEL PRODOTTO

La pulizia ordinaria va eseguita utilizzando saponi neutri liquidi facilmente reperibili in commercio diluiti con acqua ed applicati con spugnette morbide. L'asciugatura degli accessori a contatto con l'acqua (es: cerniere per box doccia) è vivamente consigliata. Usare un panno morbido o una pelle di daino. Eventuali depositi di calcare che si dovessero formare a causa del contatto dei nostri accessori con acque particolarmente dure e di una pulizia ordinaria non costante, possono essere rimossi agevolmente senza danneggiare il prodotto, tramite il lavaggio effettuato impiegando una soluzione al 15-20% di aceto diluito in acqua preferibilmente calda (un bicchiere per un litro d'acqua), seguito da un normale lavaggio con acqua e sapone neutro.

Non usare mai, in nessun caso: comuni detersivi anticalcare, detersivi contenenti particelle abrasive, acido muriatico puro o diluito, candeggina, acidi di uso domestico, soda caustica, pagliette metalliche, spugnette abrasive.

RIFERIMENTI NORMATIVI

La marcatura attesta la conformità del prodotto alle disposizioni applicabili della legislazione europea.

In particolare, il box doccia rispetta i requisiti della norma europea:

- **EN 14428 - Pareti doccia - Requisiti funzionali e metodi di prova**
- **EN 12150 - Vetro di silicato-calcico di sicurezza temperato termicamente.**

PRESCRIZIONI GENERALI E DI SICUREZZA

Controllare sempre l'integrità degli imballi, essi contengono materiali fragili, occorre maneggiarli con cura ed evitare che subiscano urti E' prevista l'installazione solamente su superfici (pareti e pavimento) finite, già rivestite e senza battiscopa. Il prodotto non deve essere usato da bambini e persone le cui capacità fisiche, sensoriali o mentali siano ridotte.

CONDIZIONI GENERALI DI GARANZIA:

La presente Garanzia Convenzionale è offerta dal fabbricante e lascia impregiudicati i diritti spettanti ai consumatori sulla base delle disposizioni nazionali di attuazione e recepimento della direttiva 1999/44/CE. La garanzia ha una durata di 2 anni. Il periodo di garanzia inizia a decorrere dalla data di acquisto del prodotto (data indicata sulla prova d'acquisto). La garanzia è limitata al solo territorio della U.E.

La garanzia si applica soltanto dietro presentazione della prova d'acquisto.

L'applicazione della garanzia non ha l'effetto di prolungarne la durata. La garanzia copre tutti i difetti attribuibili al prodotto rilevati durante il normale utilizzo. La garanzia è limitata al ripristino o alla sostituzione della parte difettosa con un pezzo identico oppure alla sostituzione del prodotto. Le spese di trasporto, di rimozione e/o di ricollocazione del prodotto saranno riconosciute esclusivamente nel caso in cui sia accertata la effettiva sussistenza dei difetti coperti dalla presente garanzia convenzionale.

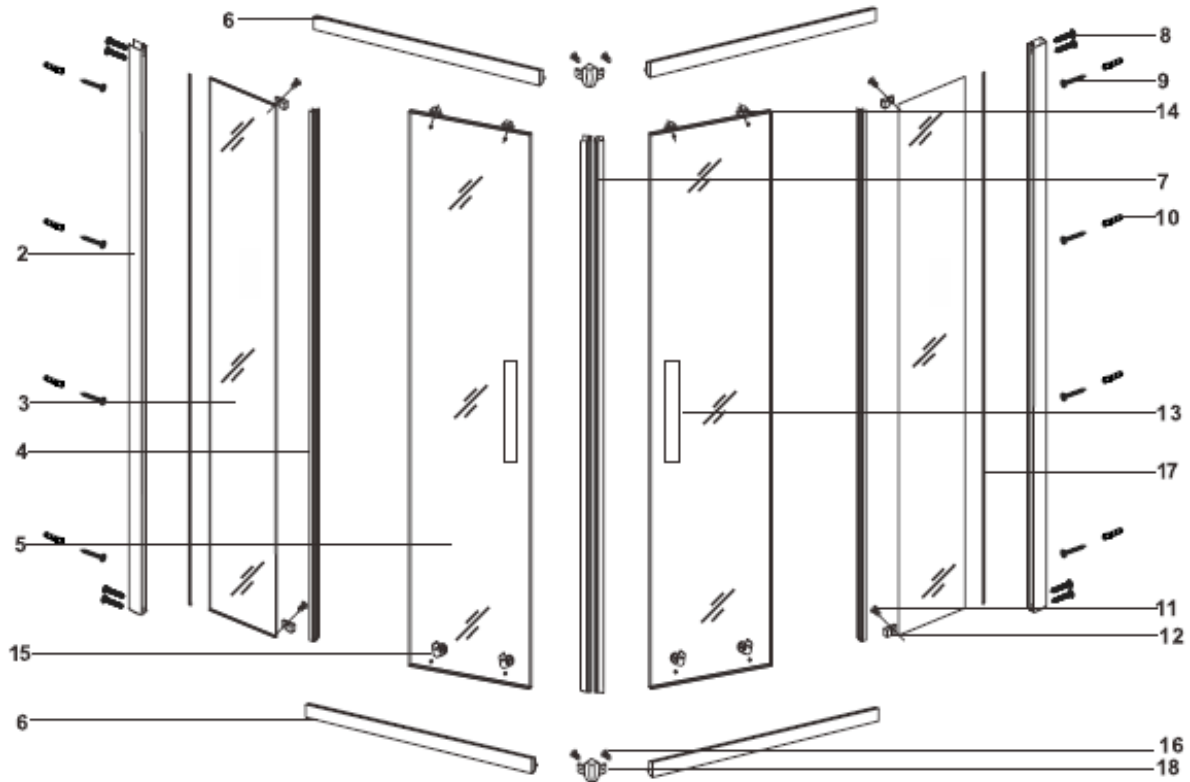
La garanzia decade se non sono rispettate le indicazioni raccomandate nel presente manuale. Sono esclusi dalla garanzia difetti/anomalie/malfunzionamenti in seguito a:

- danni dovuti al trasporto
- installazione non effettuata correttamente e/o nel caso non siano state rispettate le modalità di montaggio specificate sulle istruzioni allegate
- utilizzo di accessori diversi da quelli contenuti nella confezione
- Sigillatura/Siliconatura non effettuata correttamente o se utilizzati prodotti scadenti
- inceppamento o bloccaggio dovuti a incrostazioni, calcare, sabbia, limatura o impurità presenti nell'acqua
- perdite dovute a guarnizioni danneggiate durante l'installazione, non lubrificate o usurate
- graffi, ammaccature o rotture causati da manipolazione errata o urti accidentali
- impiego di prodotti corrosivi o abrasivi per la pulizia
- prodotti deteriorati in seguito al gelo
- mancanza di manutenzione o manutenzione non adeguata o non conforme alle raccomandazioni allegate "pulizia e manutenzione"
- riparazioni eseguite da personale non autorizzato/specializzato

COMPONENTI

NOTA: Le immagini ed i disegni hanno uno scopo puramente indicativo. L'azienda si riserva la facoltà di apportare cambiamenti senza alcun preavviso, finalizzati alla miglioria del prodotto

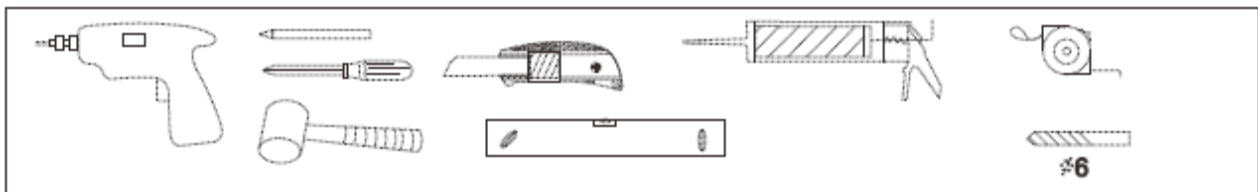
Questo box doccia è adatto ad un piatto doccia da 70X90 oppure da 80x80cm (in base al modello scelto), il telaio in alluminio per le porte scorrevoli va installato sul bordo interno del piatto doccia:



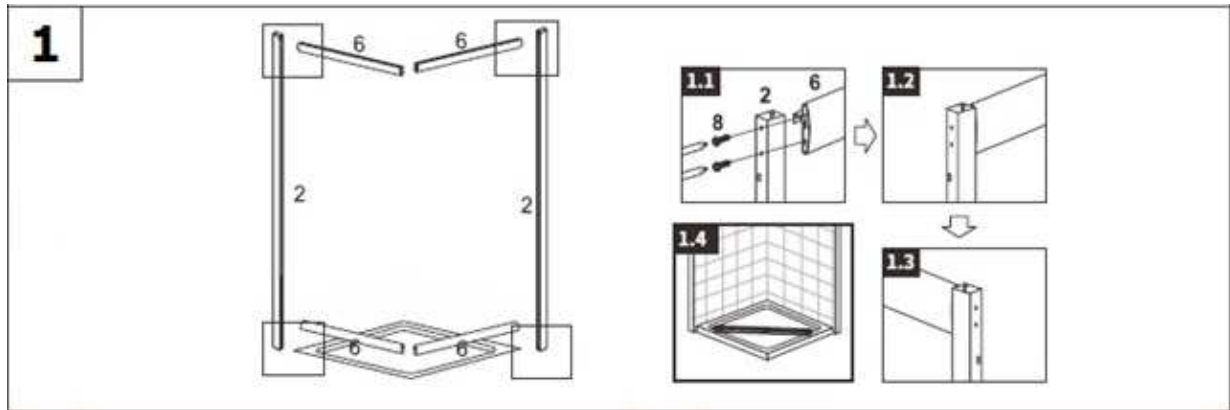
NEL DETTAGLIO

			5		x2	9		x8	13		x4	17		x2
				VETRO SCORREVOLE			ST4*30			x2 MANIGLIA			NASTRO SIGILLANTE	
2		x2	6		x2	10		x8	14		x4	18		x2
	STRUTTURA LATERALE IN ALLUMINIO			BINARIO			TASSELLO			ROTELLINA			GIUNTO ANGOLARE	
3		x2	7		x2	11		x4	15		x4			
	VETRO FISSO			BANDA MAGNETICA			ST4*12			ROTELLINA				
4		x2	8		x8	12		x4	16		x4			
	PROFILI IMPERMEABILI			ST3,5*16			DISTANZIATORE ANGOLARE			ST4*10				

ATTREZZATURA NECESSARIA:

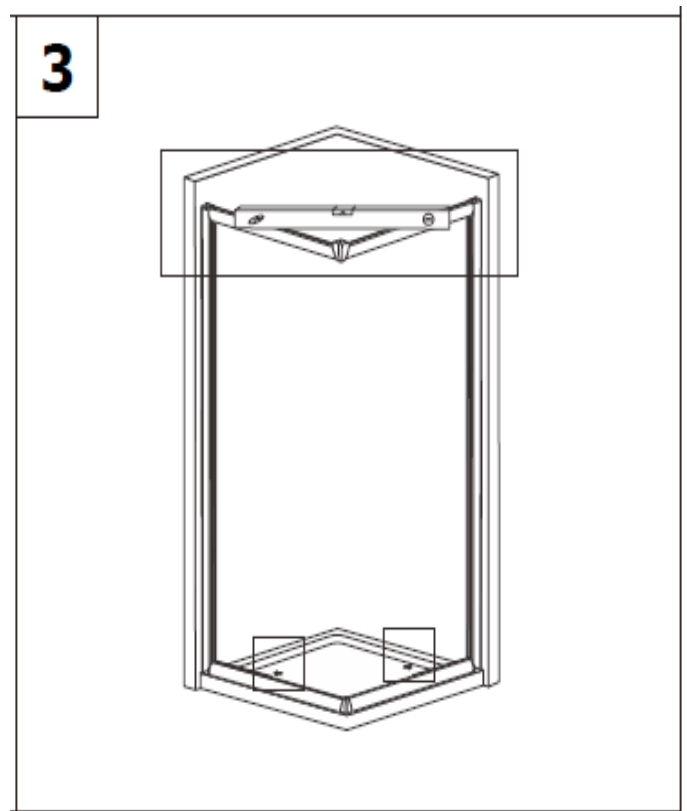
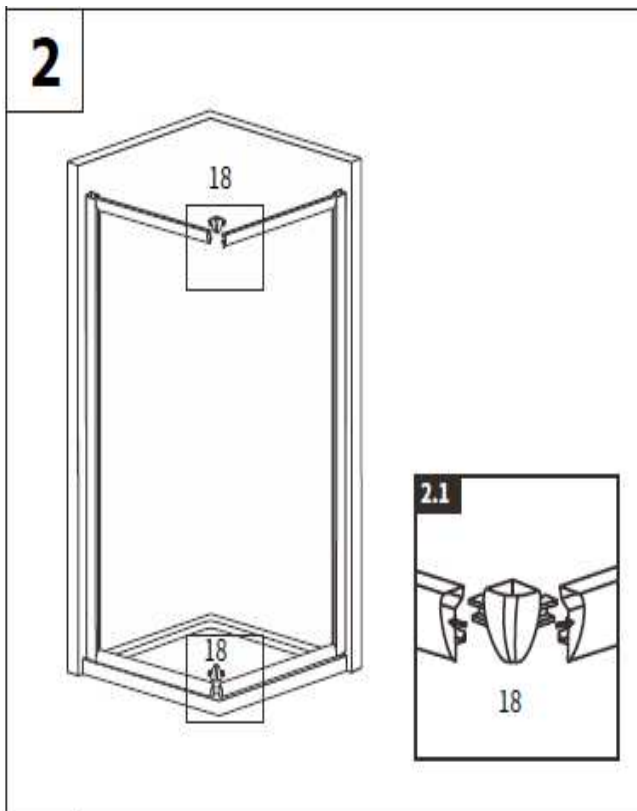


1° PASSAGGIO: montare i binari (nr. 6) e le strutture laterali in alluminio (nr.2) con le apposite viti (nr. 8) al piatto doccia (**non fornito**). Verificare con una livella che gli elementi siano in piano rispetto al pavimento.

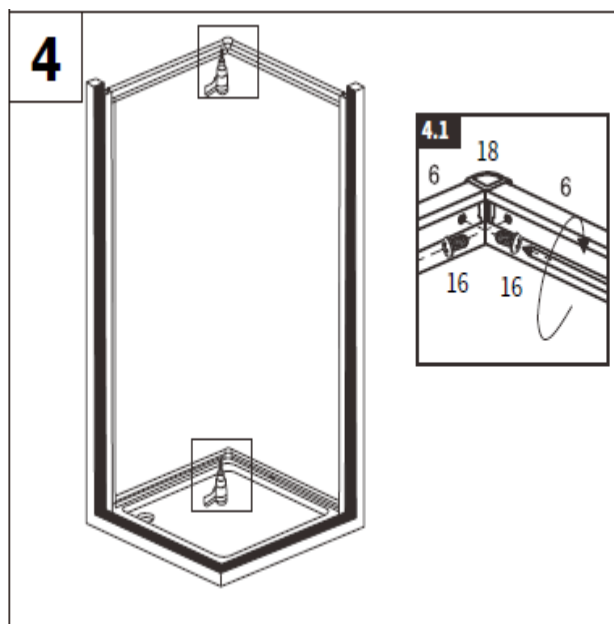


2° PASSAGGIO: collegare le strutture con gli appositi giunti angolari (nr. 18)

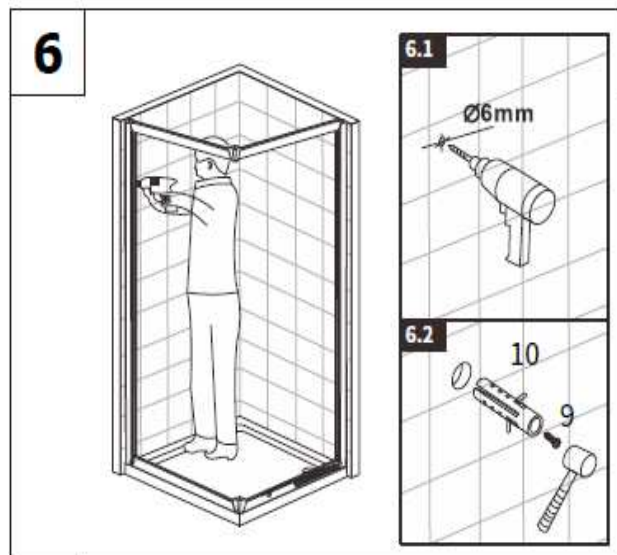
3° PASSAGGIO: verificare con una livella che gli elementi siano posizionati correttamente



4° PASSAGGIO: fissare con le apposite viti (nr 16) i giunti angolari ai binari



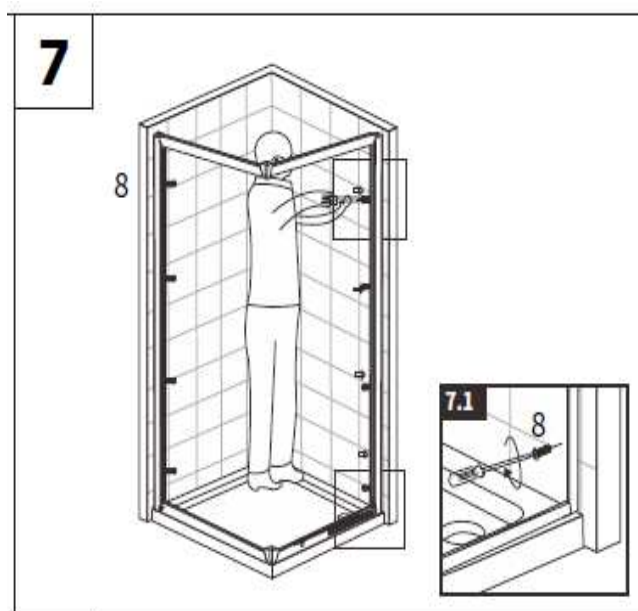
6° PASSAGGIO: con il trapano effettuare dei fori max 6 mm di diametro nel muro all'altezza prevista ed inserire i tasselli (nr. 10) e le viti (nr. 9)



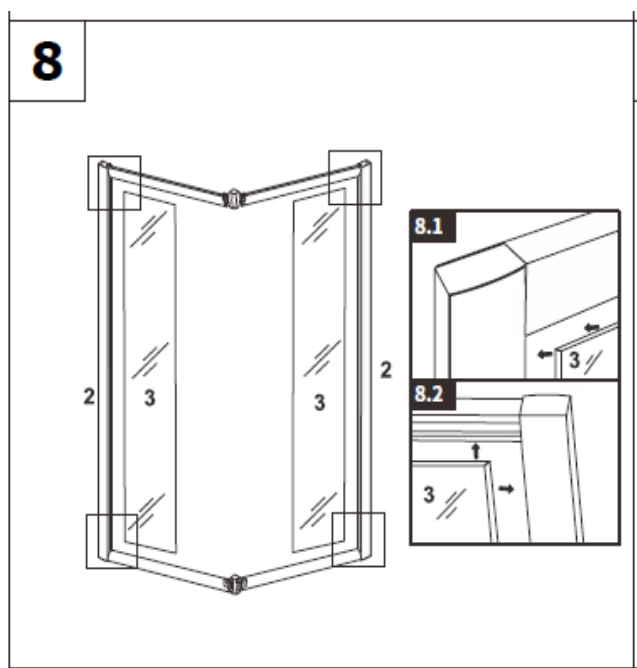
5° PASSAGGIO: verificare nuovamente che piatto doccia e struttura siano a livello prima di perforare la parete per ancorare il box doccia



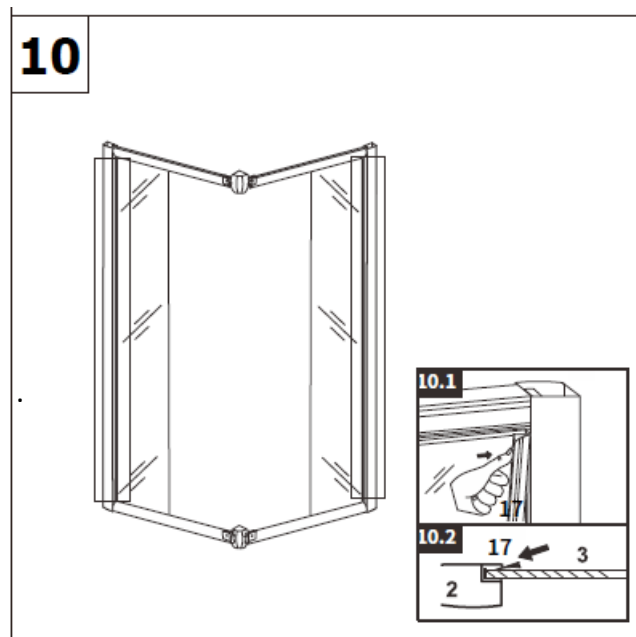
7° PASSAGGIO: fissare la struttura alla parete con le apposite viti (nr. 8)



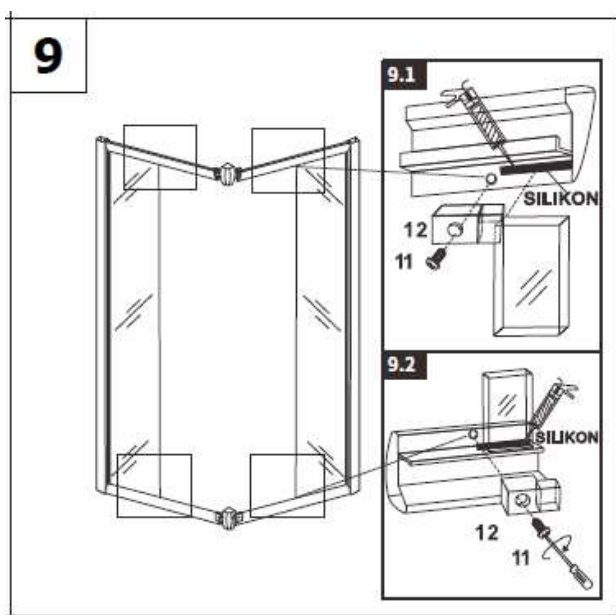
8° PASSAGGIO: montare le due pareti in vetro fisse (nr. 3) facendo scorrere il vetro verso l'incavo della struttura.



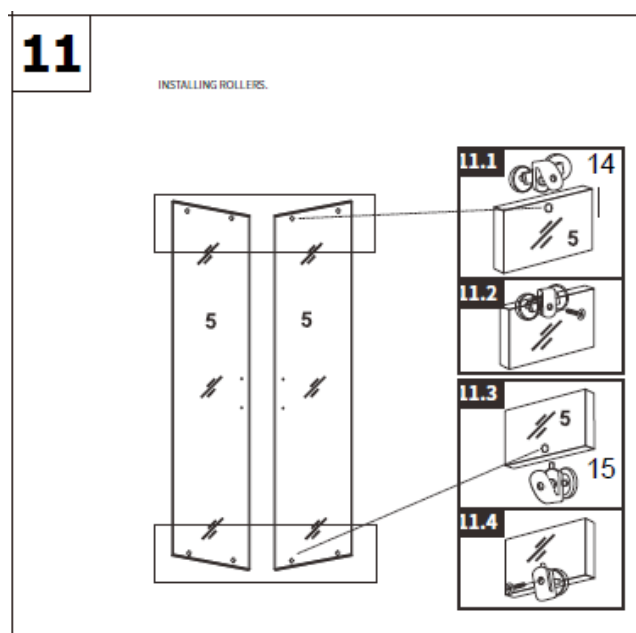
10° PASSAGGIO: applicare il nastro sigillante fra vetro fisso e struttura in alluminio.



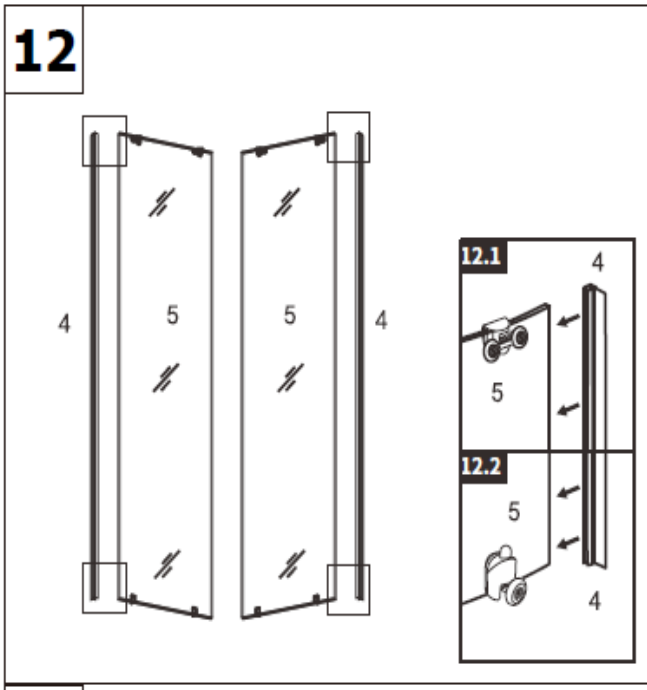
9° PASSAGGIO: fissare con le viti (nr. 11), i distanziatori angolari (nr.12) e applicare il silicone



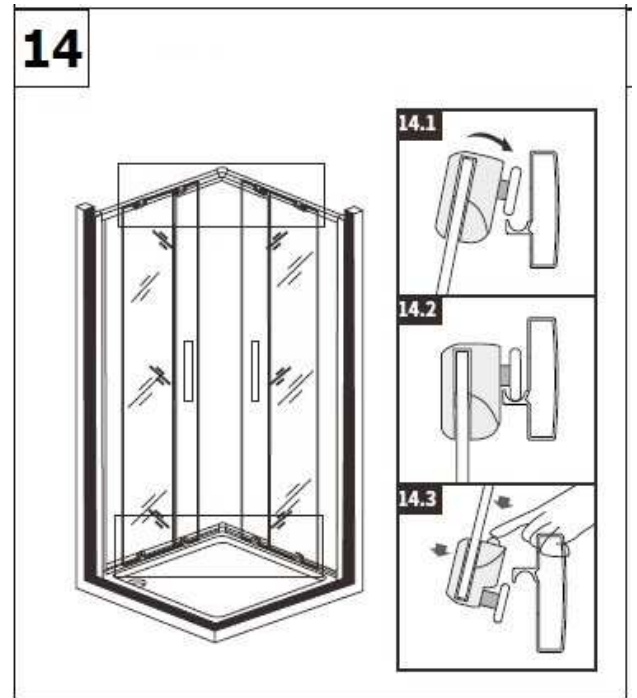
11° PASSAGGIO: montare le rotelline (nr. 14-15) alle estremità inferiore e superiore delle pareti scorrevoli (nr. 5)



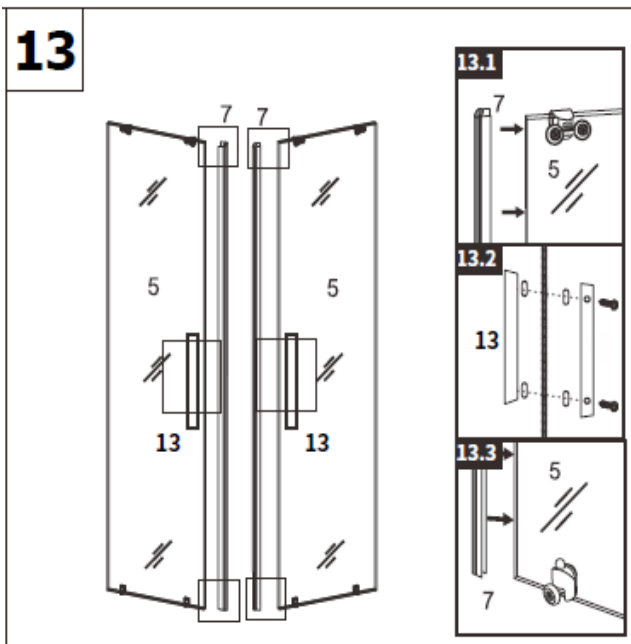
12° PASSAGGIO: montare i profili impermeabili (nr. 4) lungo i bordi esterni delle pareti scorrevoli (nr.5)



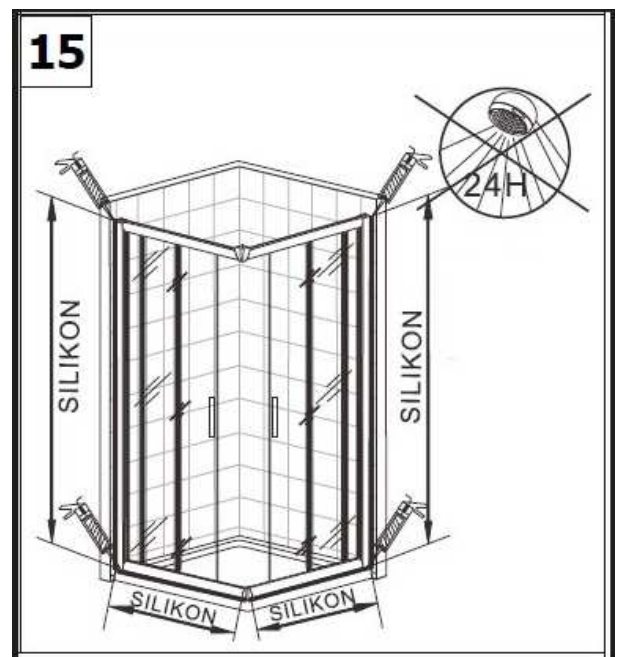
14° PASSAGGIO: montare le pareti scorrevoli come da immagine.



13° PASSAGGIO: installare la banda magnetica (nr. 7) lungo i bordi interni delle pareti scorrevoli e le maniglie (nr. 13)



15° PASSAGGIO: sigillare con silicone come indicato da schema sottostante.



Attendere almeno 24h prima di utilizzare la doccia per permettere al silicone di aderire adeguatamente. Utilizzare un detergente neutro per pulire la struttura in alluminio ed il vetro in modo da renderlo luminoso.

MODALITÀ D'USO E AVVERTENZE:

- Aprire e chiudere le porte scorrevoli con delicatezza per evitare danni. Oliarle periodicamente in modo che possano scorrere facilmente.
- È fortemente sconsigliato l'uso di soluzioni acide o alcaline, oppure l'uso di coltelli per pulire la doccia. La pulizia e la cura della doccia devono essere fatte periodicamente.
- Non permettere a bambini o a persone non autosufficienti di usare la doccia da soli.
- Non appendere oggetti pesanti sulle pareti della doccia e non arrampicarsi.
- Non fumare all'interno della doccia: pericolo di incendio.
- In caso di perdite applicare tempestivamente il silicone.
- Aprire le porte in modo da tenere la doccia ben ventilata in caso di condensa, per evitare muffa e odori sgradevoli

ALCUNI CONSIGLI UTILI:

Se la porta scorrevole si inceppa o si allenta seguire le istruzioni di seguito riportate:

- 1) Usare il cacciavite per regolare le viti delle rotelle superiori.
- 2) Muovere il vetro scorrevole in alto o in basso, in modo da posizionarlo correttamente.

Prodotto importato da:
EUROBRICO SPA
VIA DELLA STAZIONE 100
38059 CASTEL IVANO (TN)
www.eurobrico.com

Made in China

