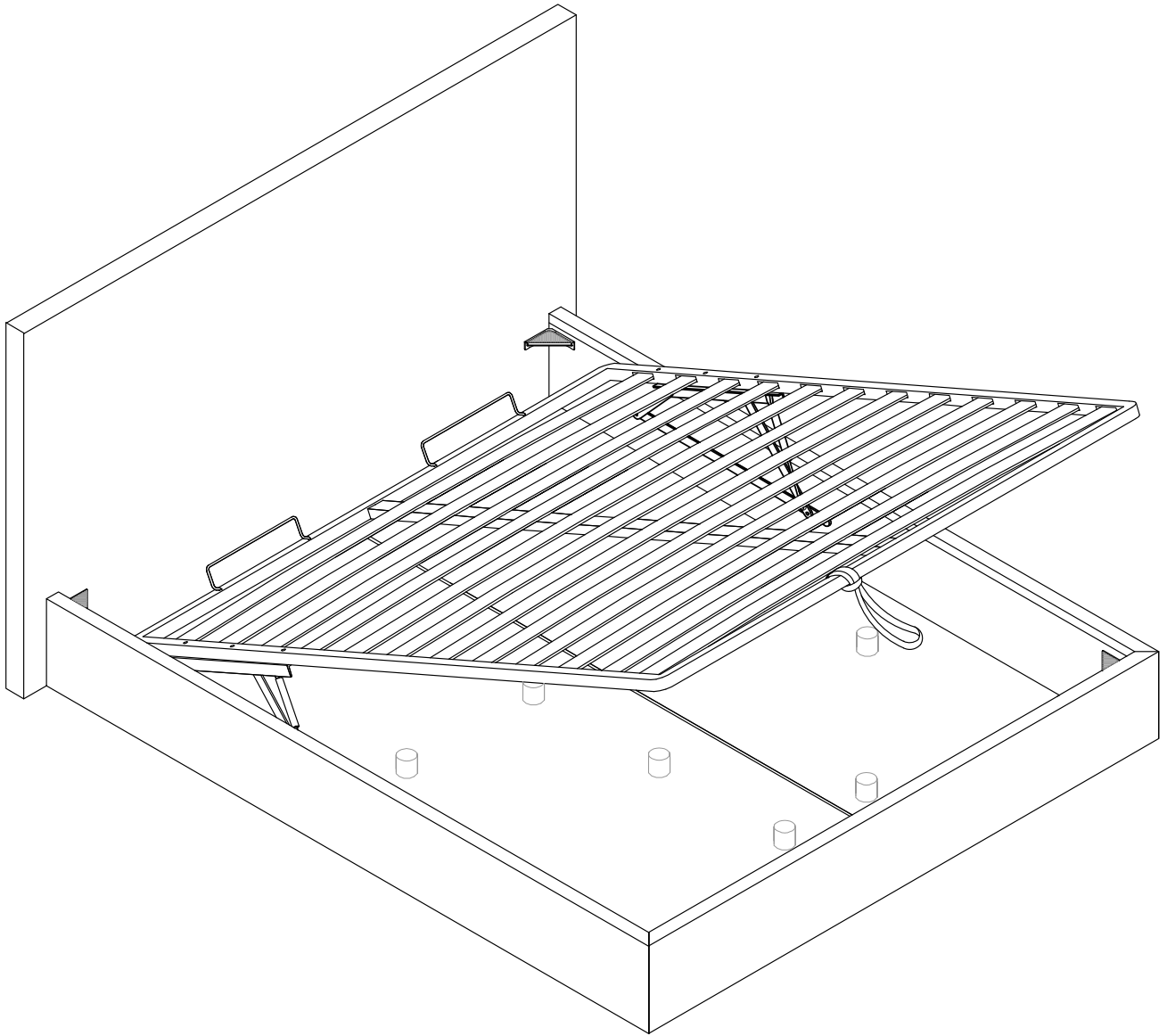


EASY-HILL



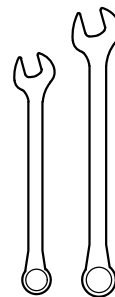
OPERAZIONI PRELIMINARI

Per il montaggio del letto occorre procurarsi:

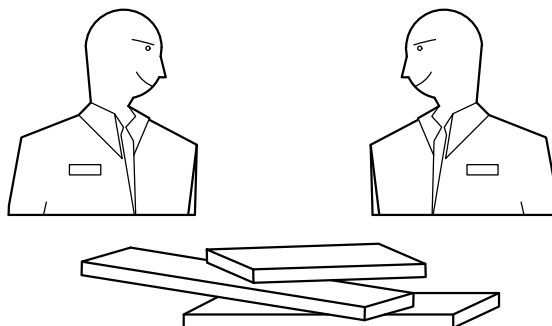
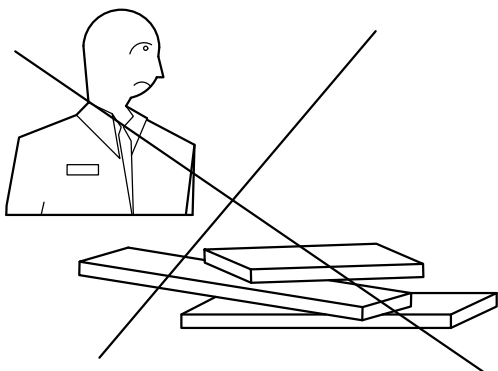
→ **una chiave n.10**

→ **una chiave n.12**

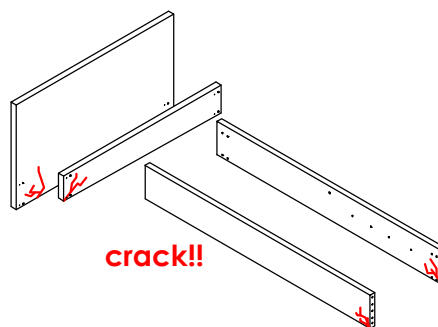
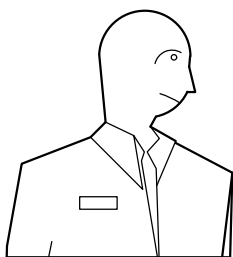
in quanto non compresi
nella dotazione del kit ferramenta



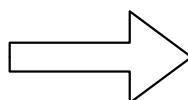
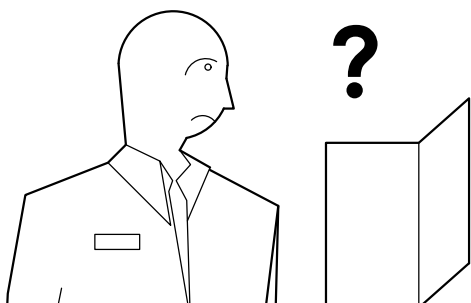
Il montaggio richiede l'ausilio di due persone



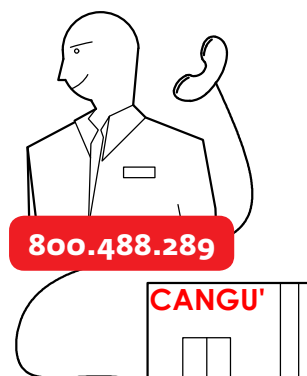
Verificare
che tutti i pannelli
in legno siano
perfettamente
integri



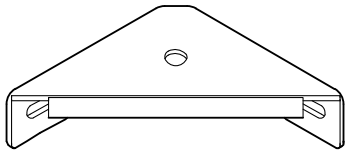
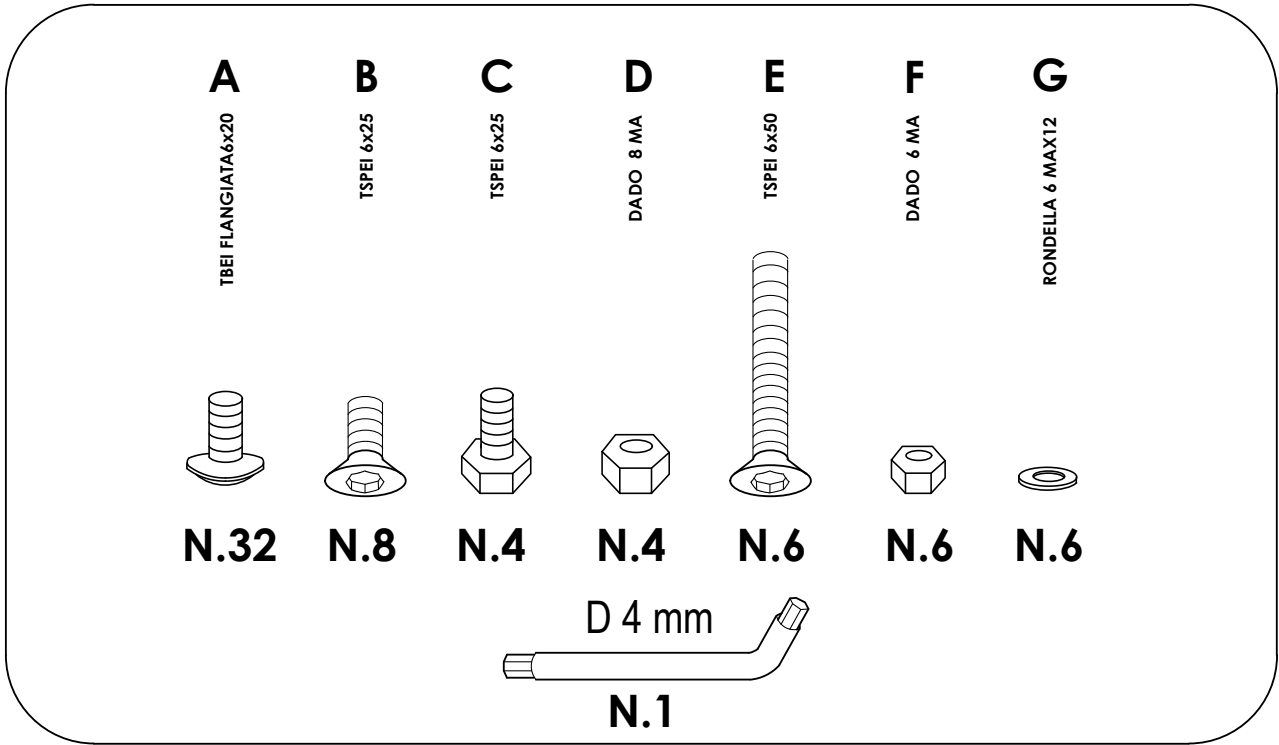
**Prima di iniziare il montaggio consigliamo di leggere attentamente il presente opuscolo.
Per ogni dubbio o chiarimento vi invitiamo a contattare il servizio assistenza**



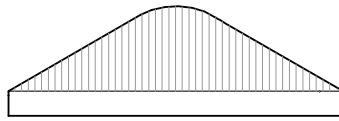
Numero verde
attivo dal
LUN al VEN
8.30 / 12.30
14.00 / 18.00



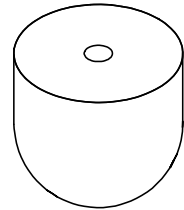
KIT FERRAMENTA



H - N.8



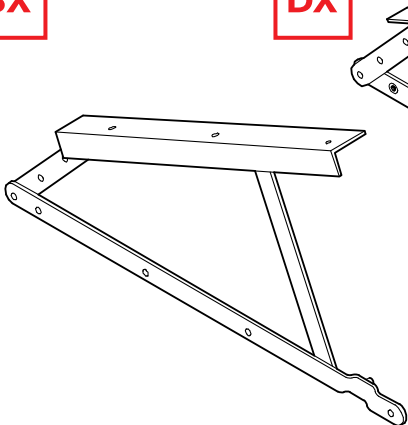
I - N.4



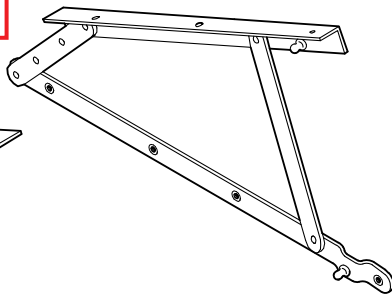
L - N.4

SX

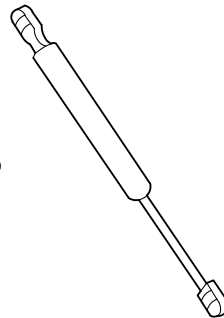
DX



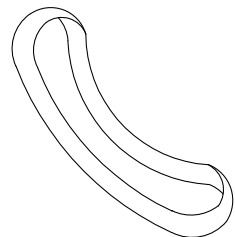
M - N.1



N - N.1

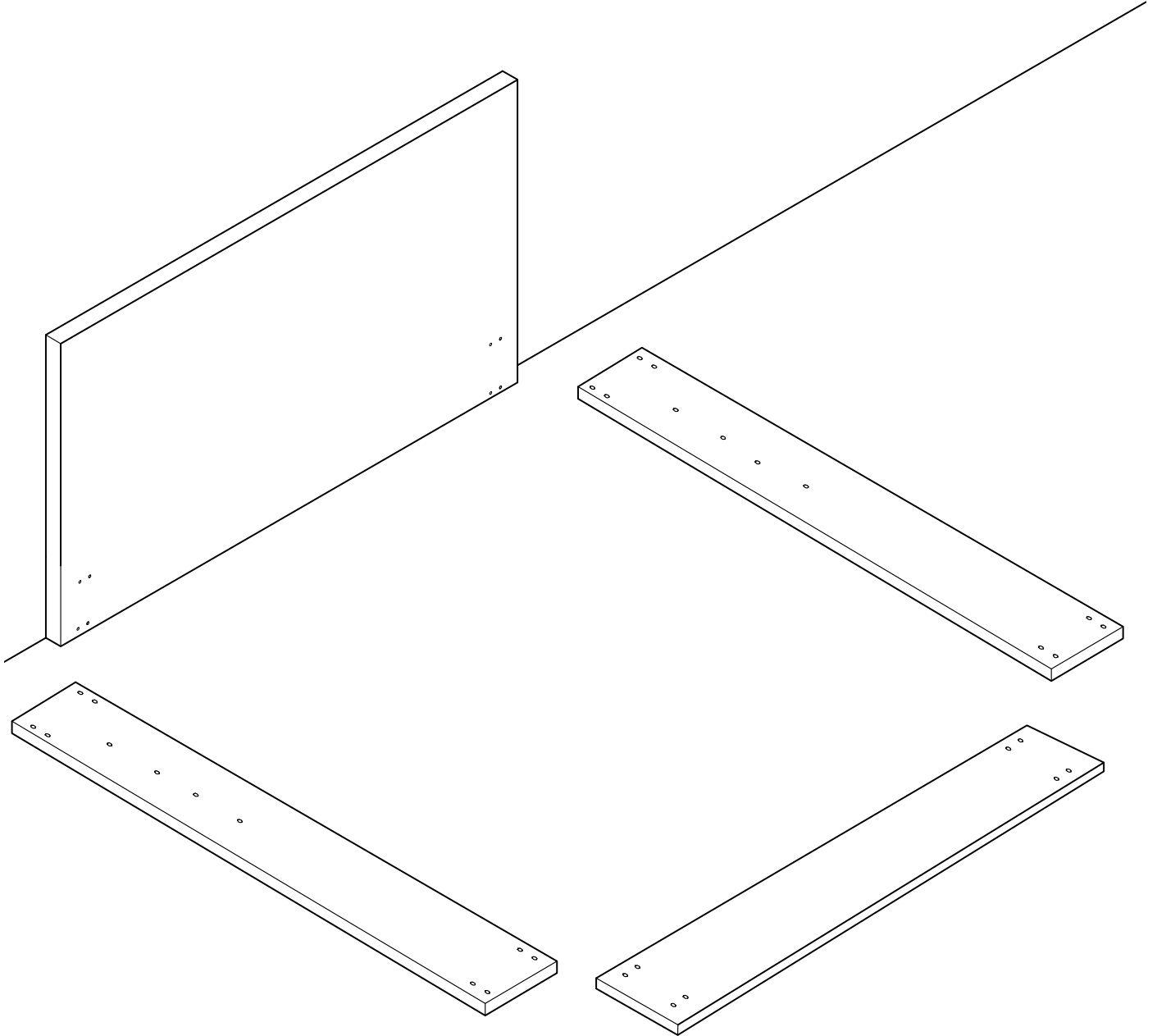


O - N.2

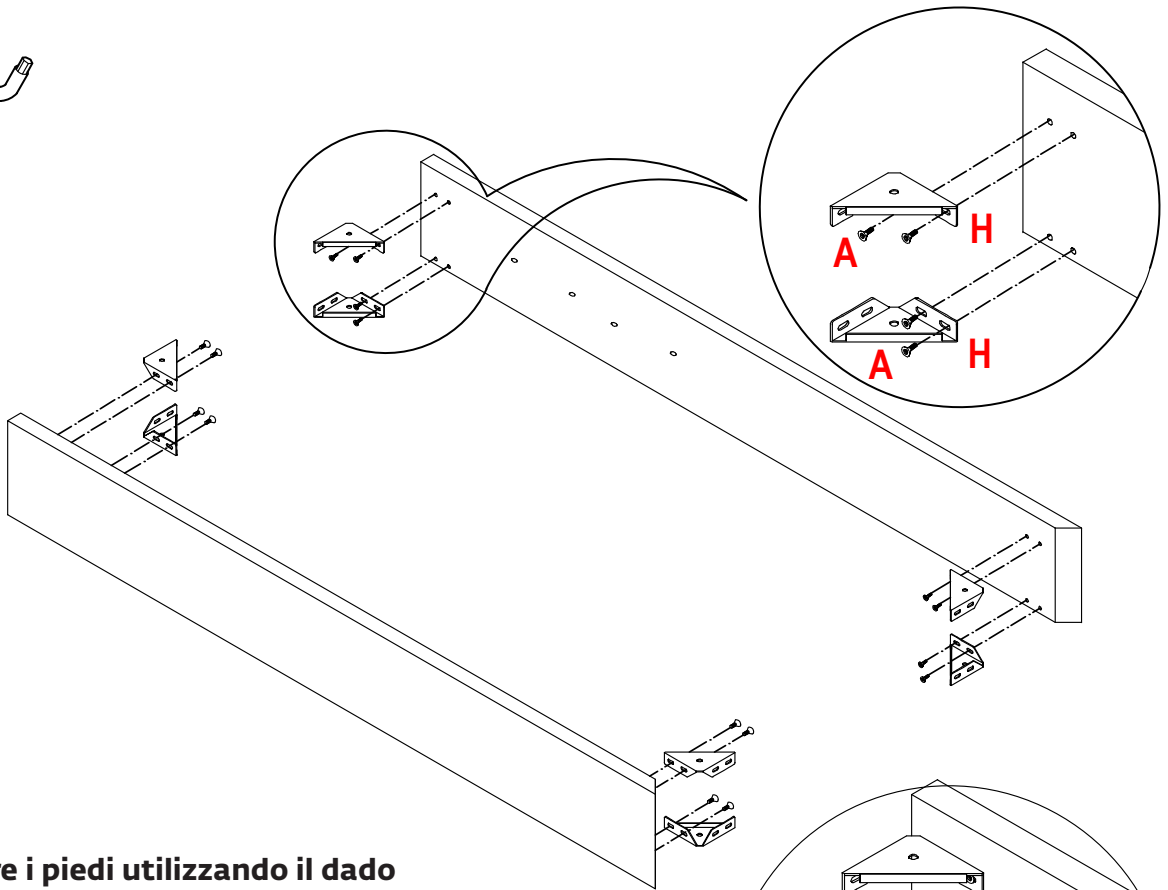
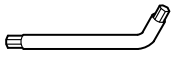


P - N.1

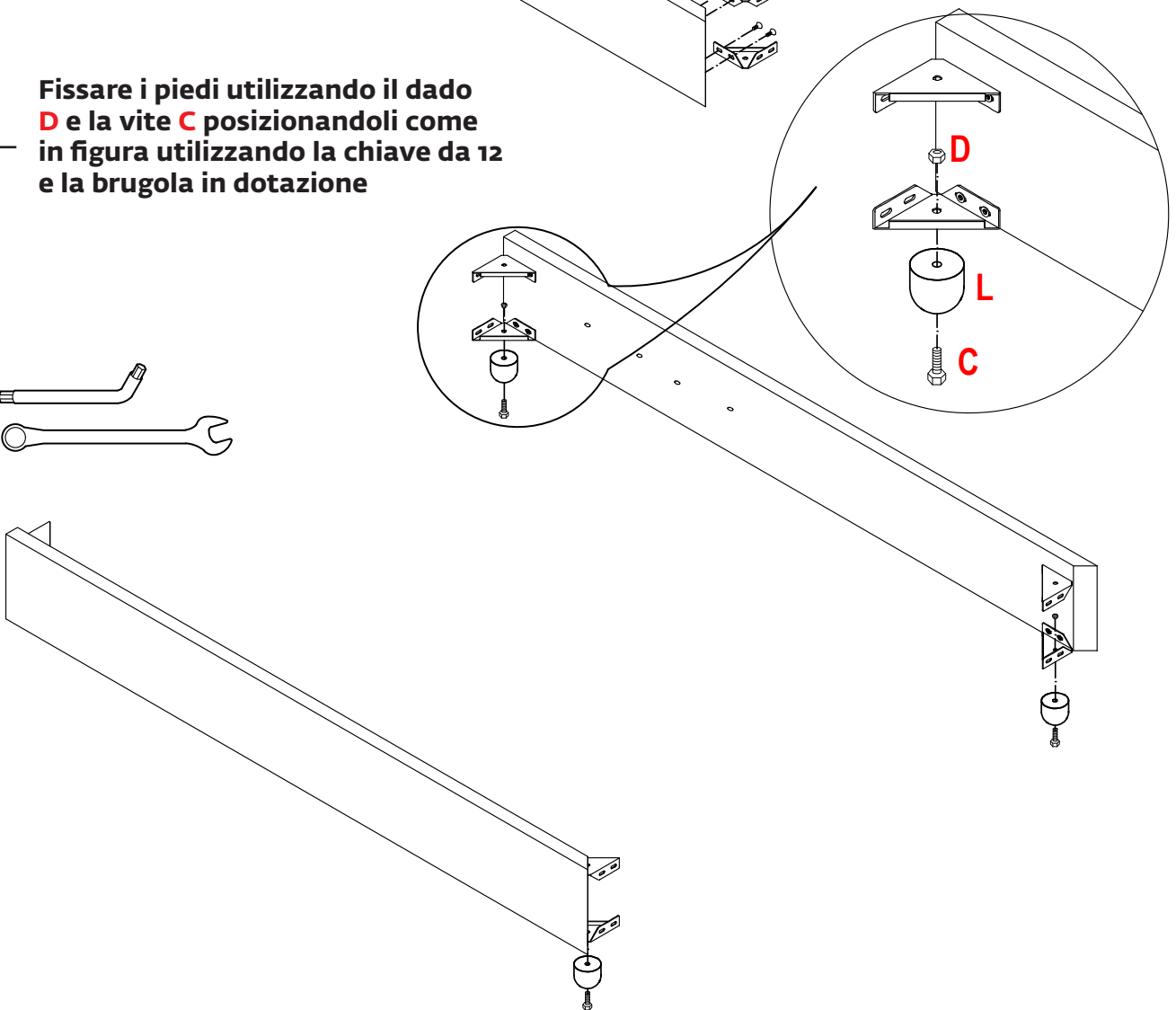
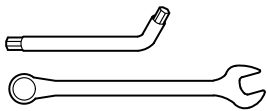
1 Prima di procedere con l'installazione della ferramenta suggeriamo di posizionare i pannelli in legno come raffigurato nell'immagine sotto



2 Procedere con il fissaggio degli angolari utilizzando la brugola da 4 in dotazione

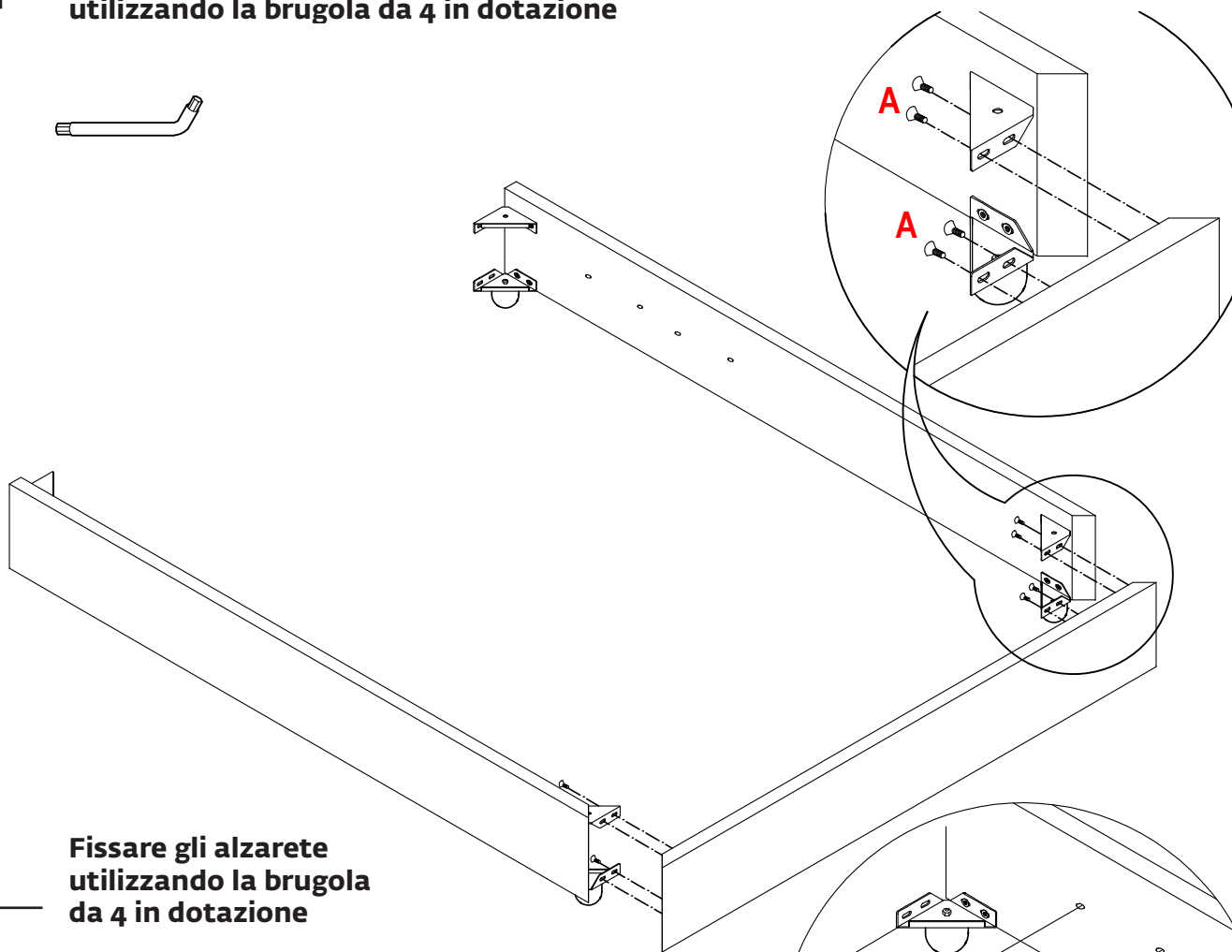
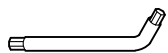


3 Fissare i piedi utilizzando il dado **D** e la vite **C** posizionandoli come in figura utilizzando la chiave da 12 e la brugola in dotazione



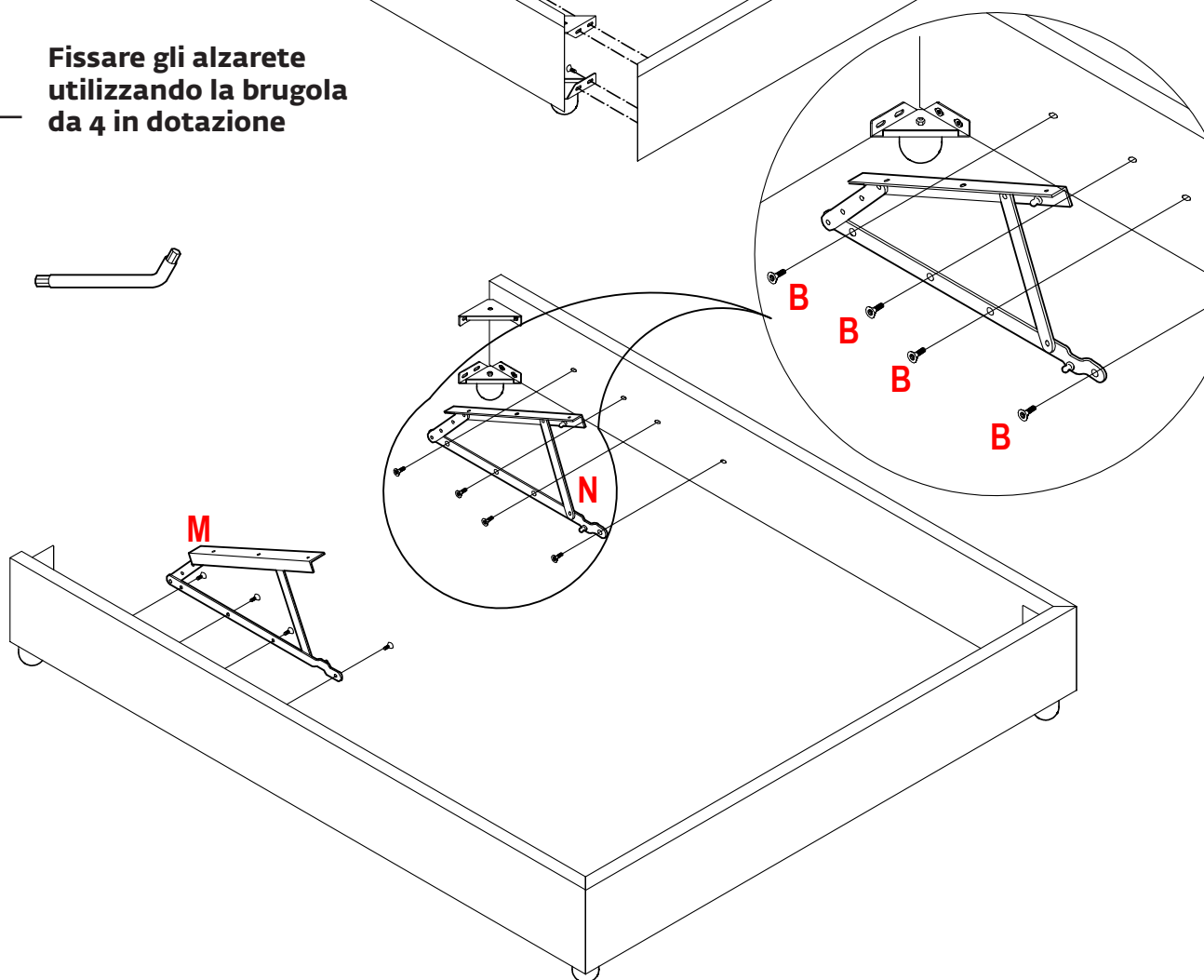
4

Procedere con il fissaggio degli angolari lato pediera utilizzando la brugola da 4 in dotazione

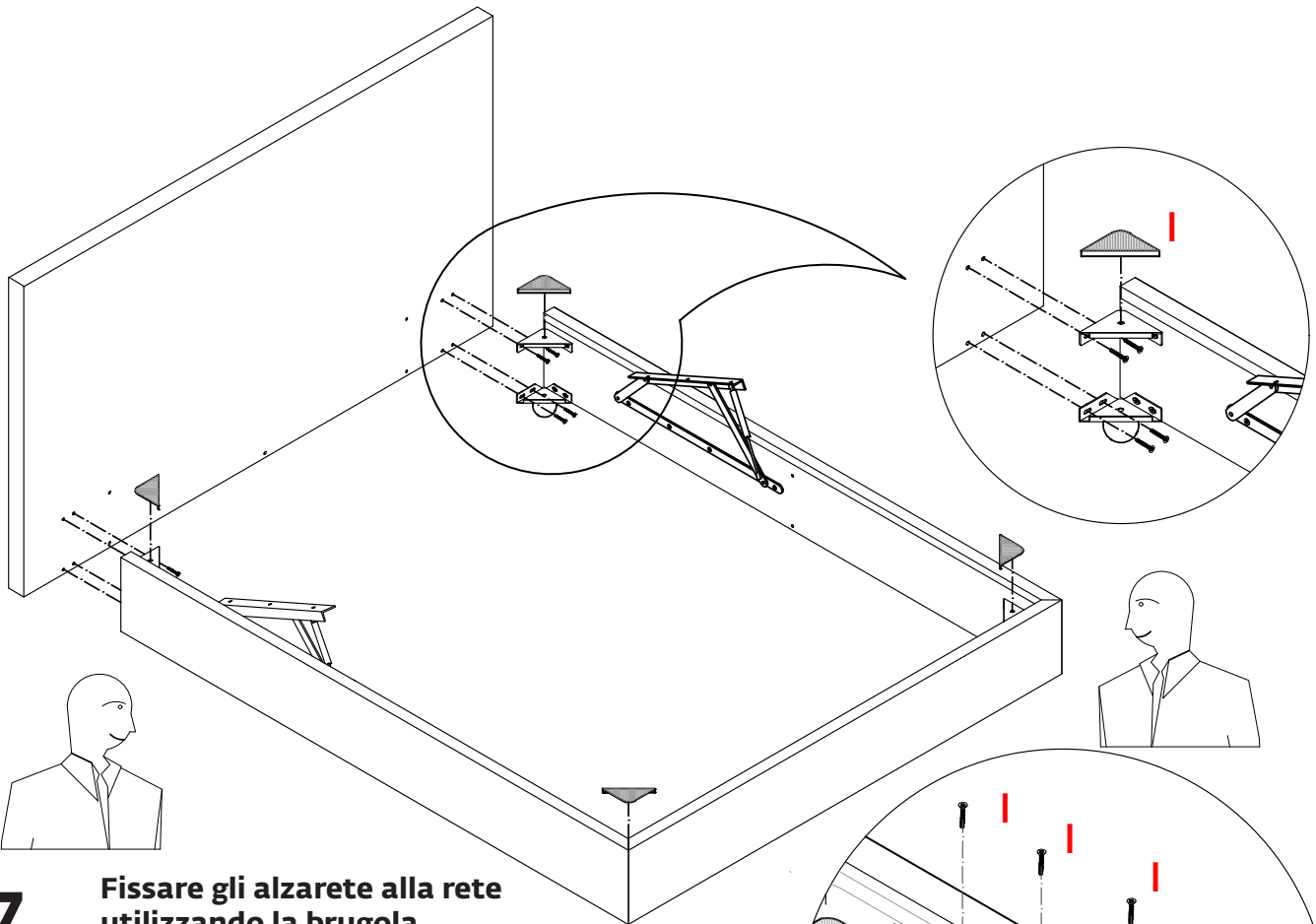


5

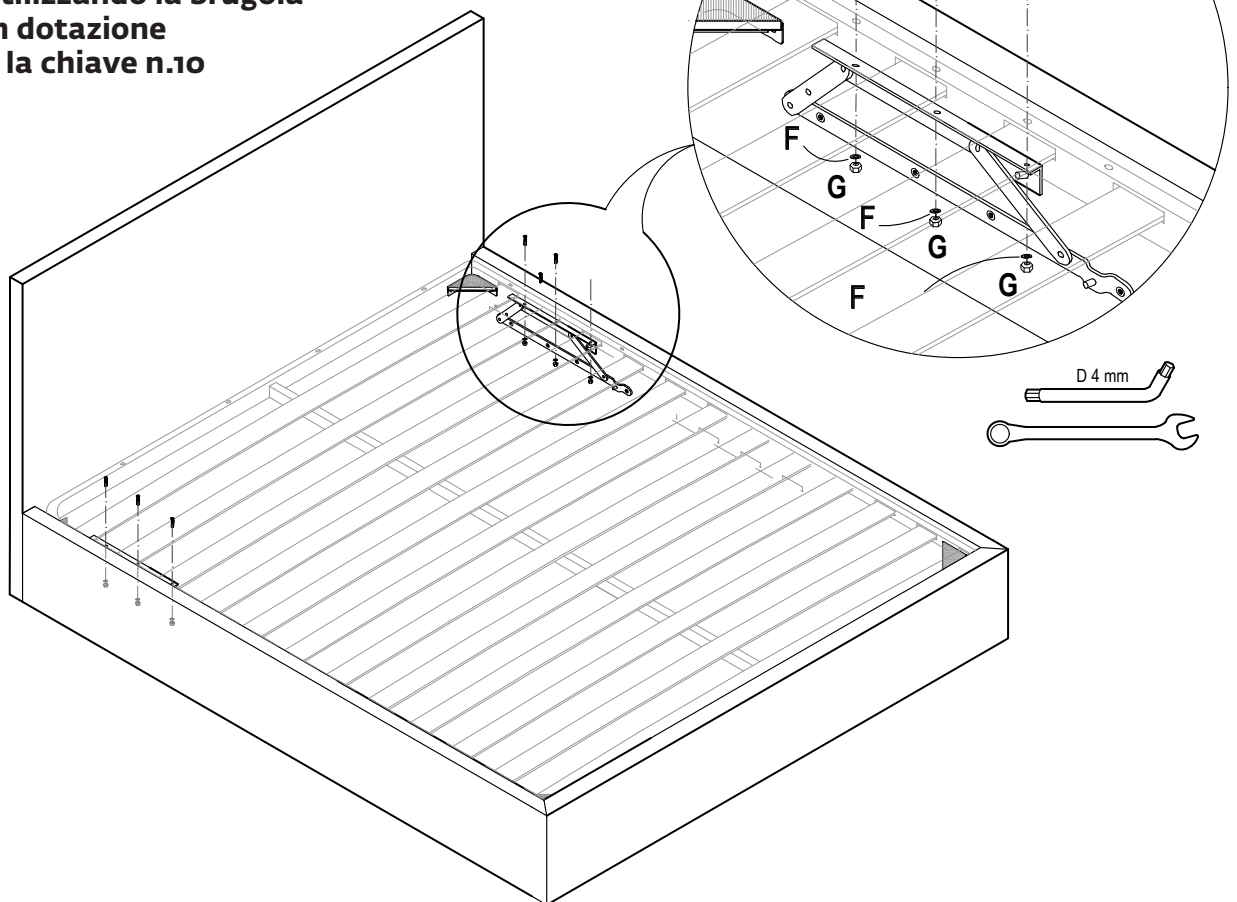
Fissare gli alzarete utilizzando la brugola da 4 in dotazione



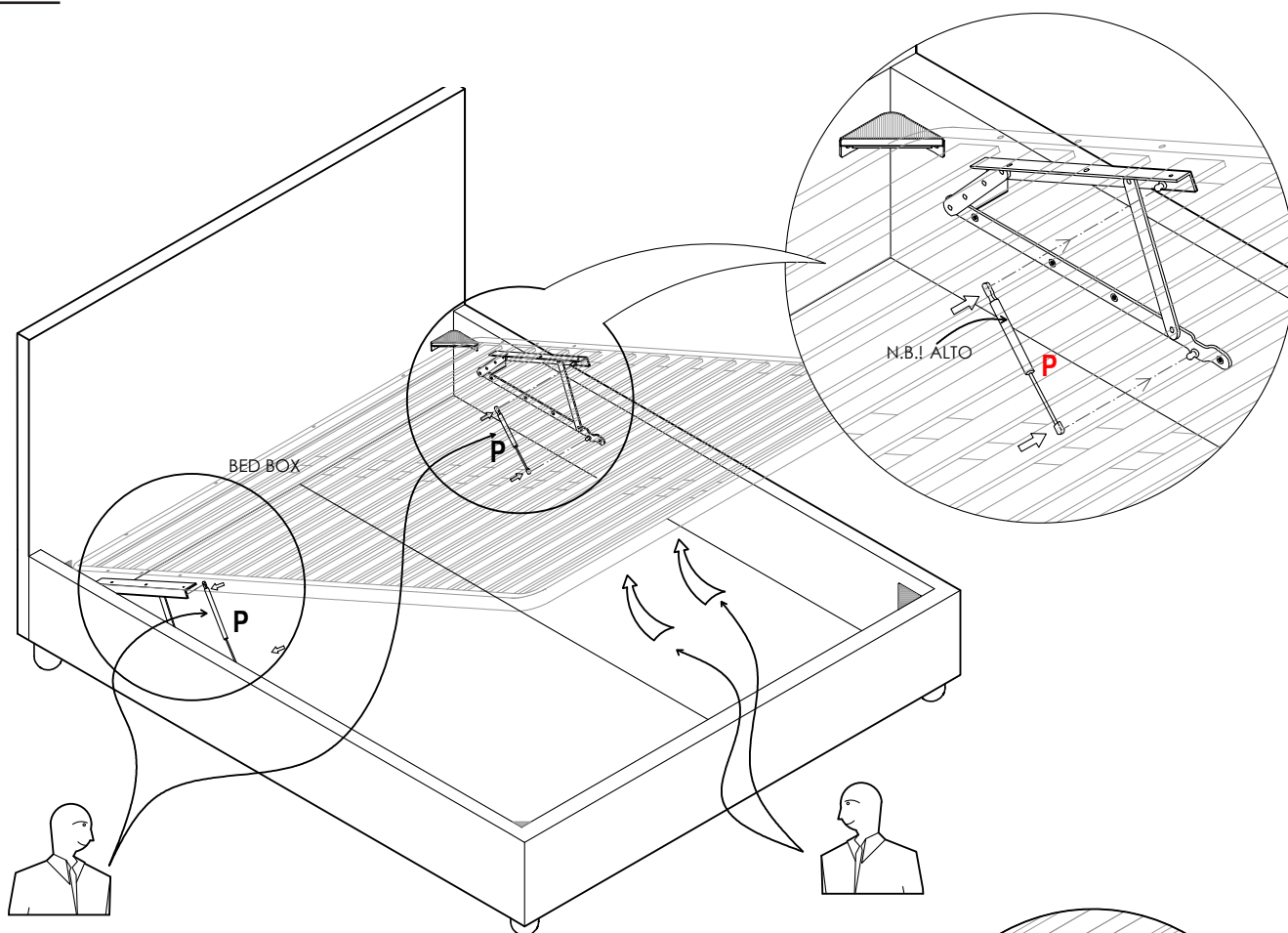
6 Fissare gli angolari lato testata utilizzando la brugola da 4 in dotazione e successivamente inserire le protezioni in plastica facendo pressione



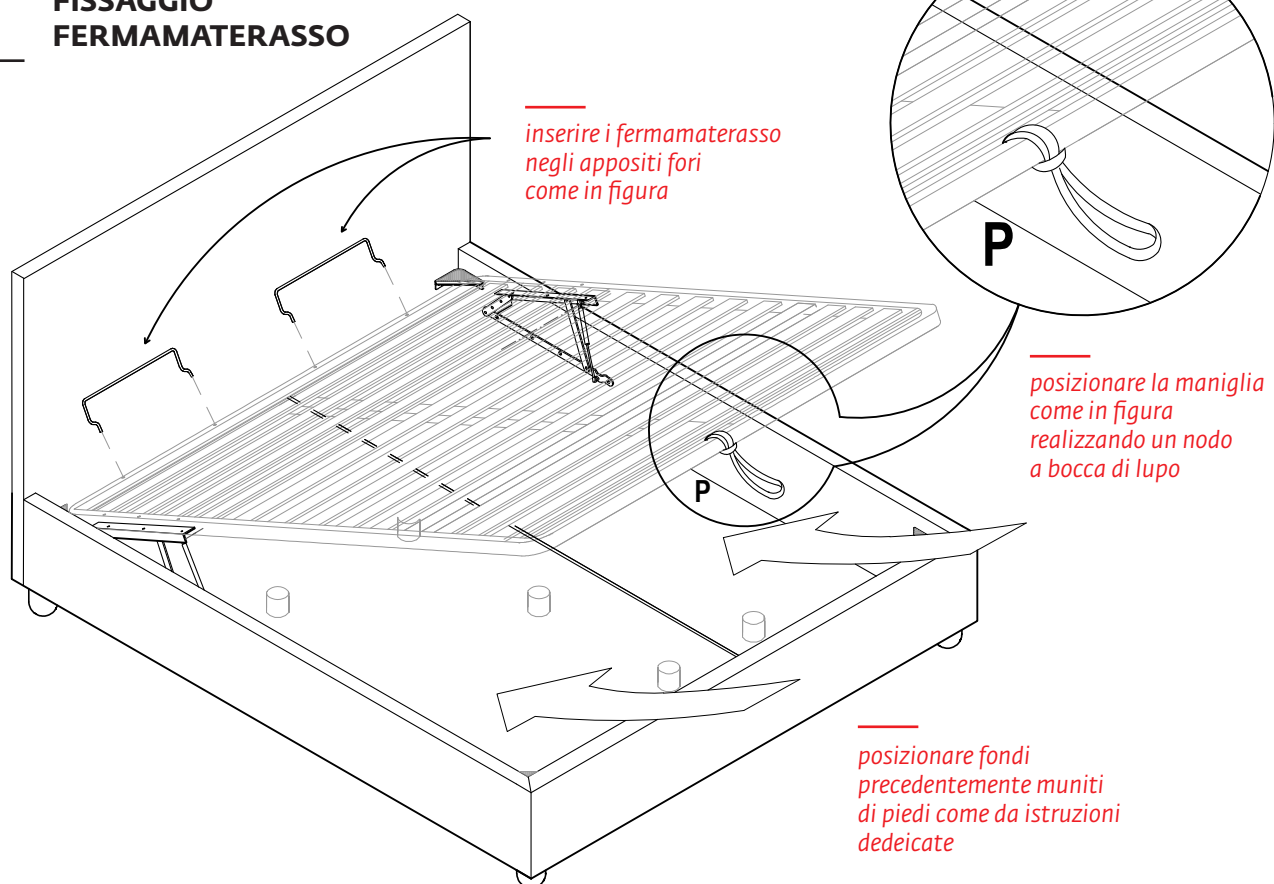
7 Fissare gli alzarete alla rete utilizzando la brugola in dotazione e la chiave n.10



8 FISSAGGIO PISTONI



9 FISSAGGIO FERMAMATERASSO





www.cangù.it

800.488.289

CANGÙ.IT
by Noctis SpA con unico socio
fraz. Monterolo, 144/c
Zona Ind.le Ganga
61045 Pergola (PU)
T +39 0721 775505

