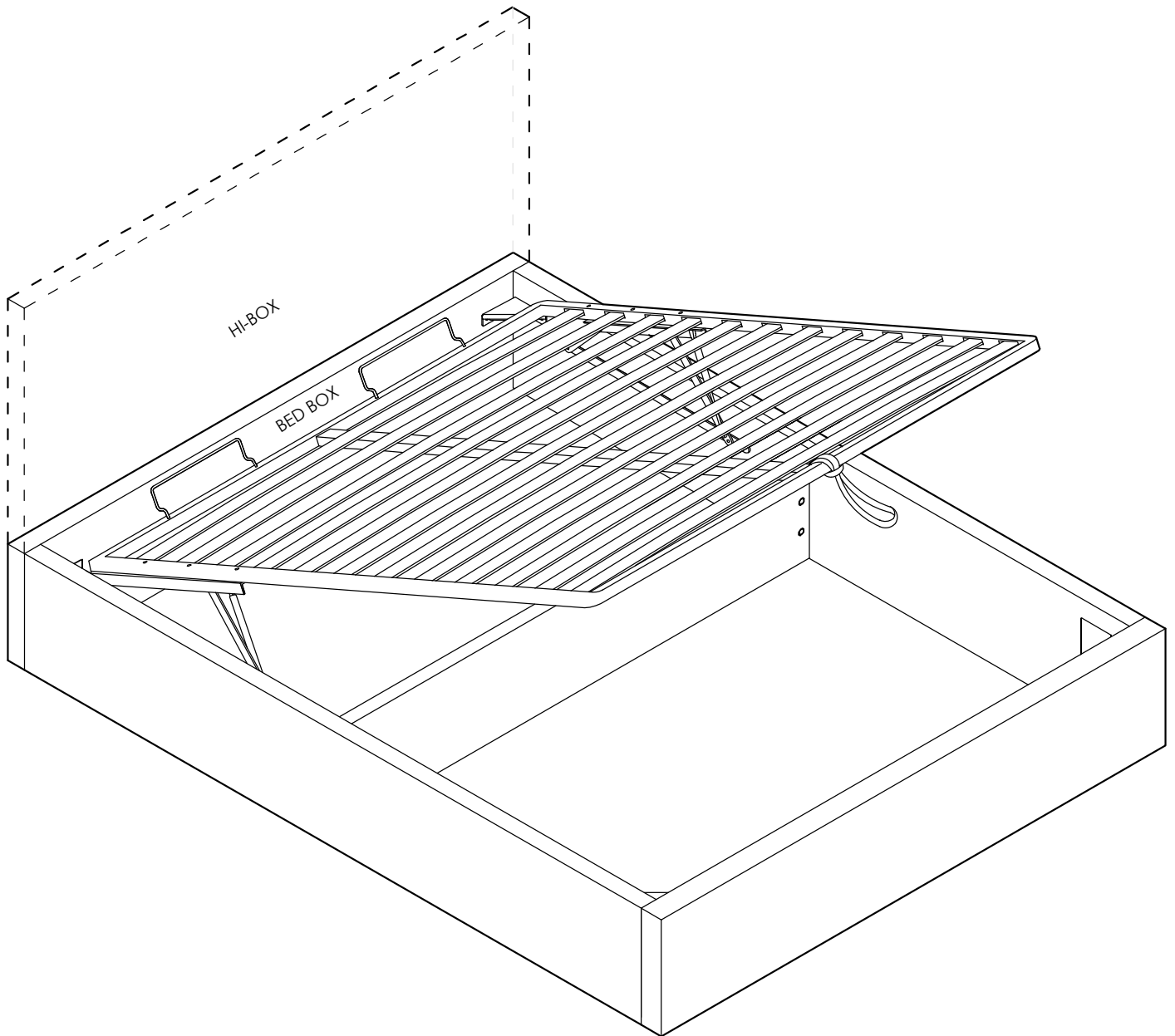
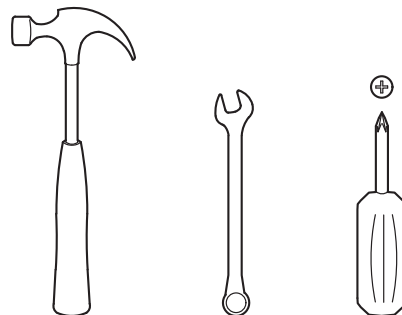


Hi-Box / Bed-Box

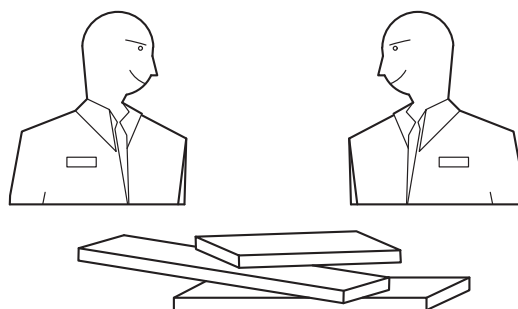
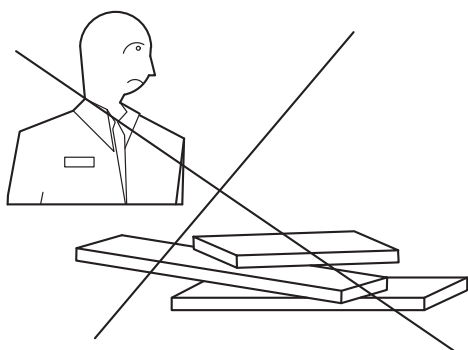


OPERAZIONI PRELIMINARI

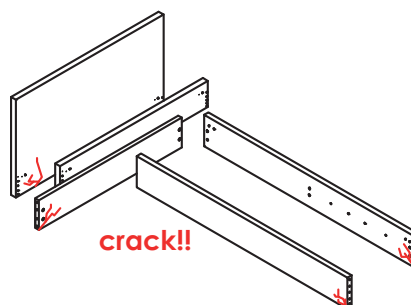
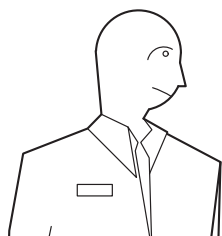
Per il montaggio del letto
occorre procurarsi:
- un **cacciavite**
- una **chiave n.10**
- un **martello**
in quanto non compresi
nella dotazione del kit ferramenta



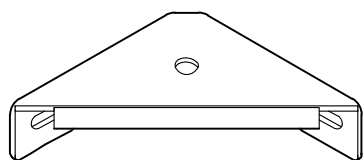
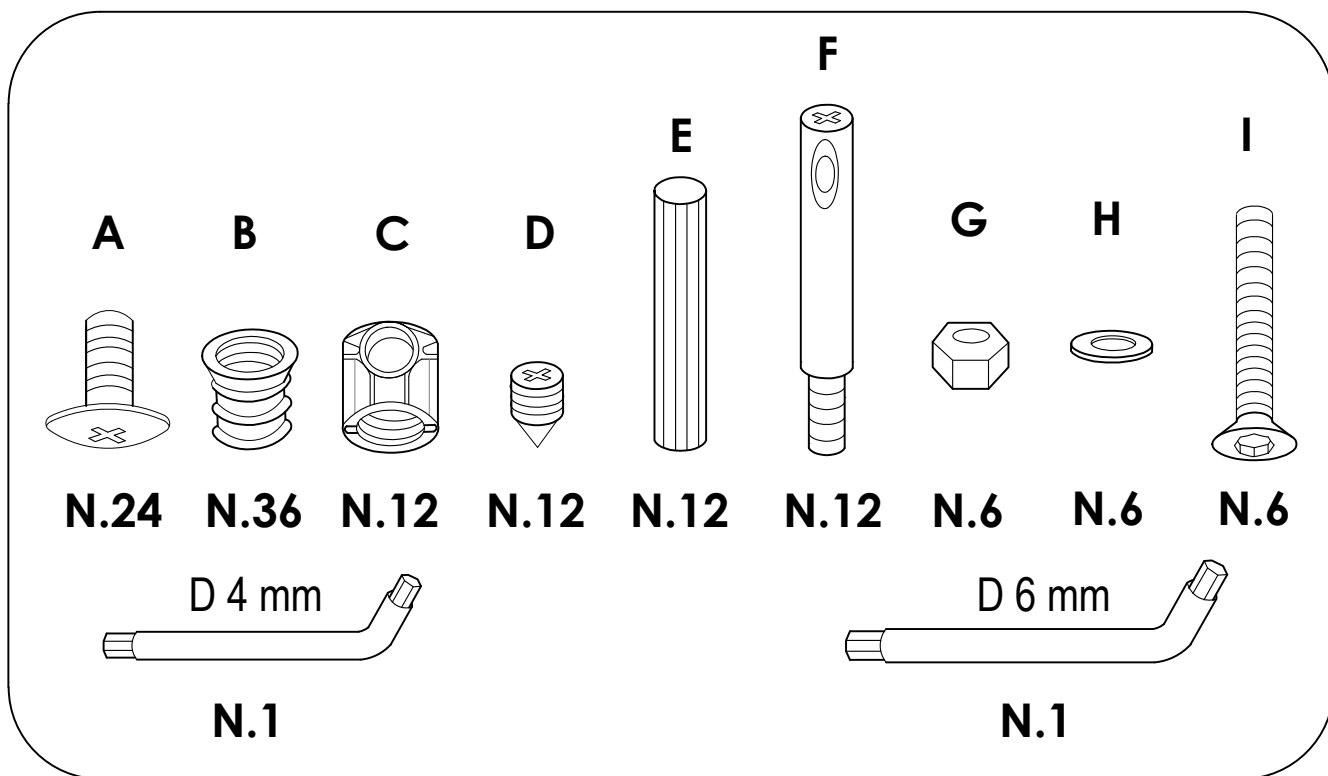
Il montaggio richiede l'ausilio di due persone



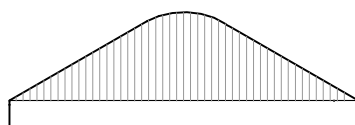
Verificare che tutti i pannelli in legno siano perfettamente integri



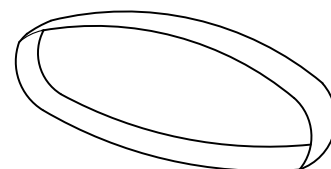
Prima di iniziare il montaggio consigliamo di leggere attentamente il presente opuscolo.



L - N.4



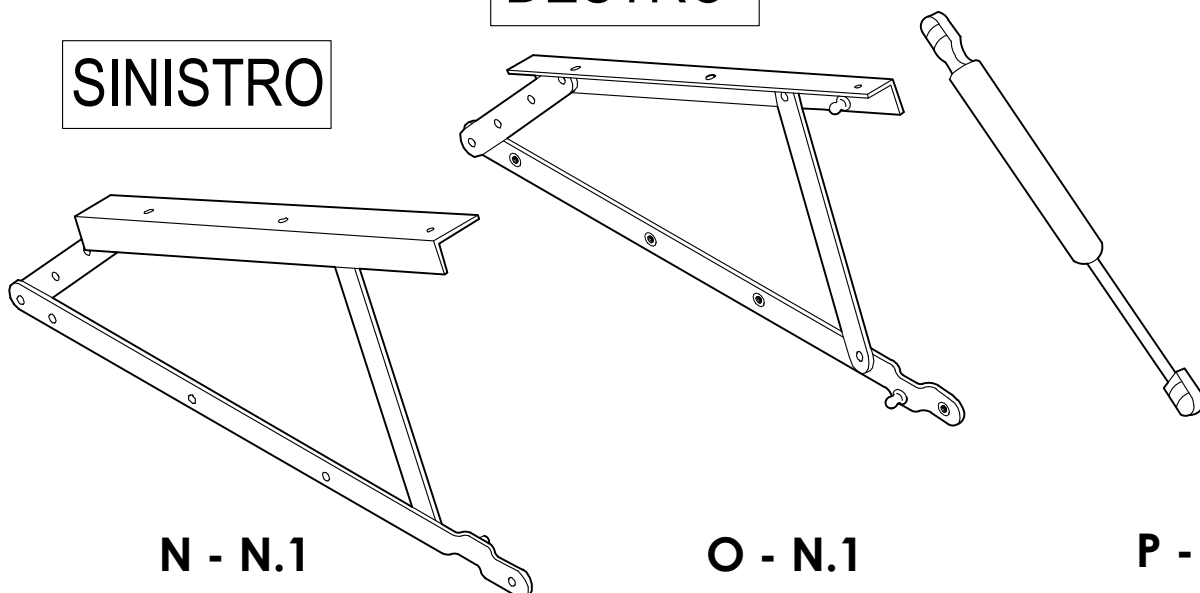
M - N.4



Q - N.1

DESTRO

SINISTRO



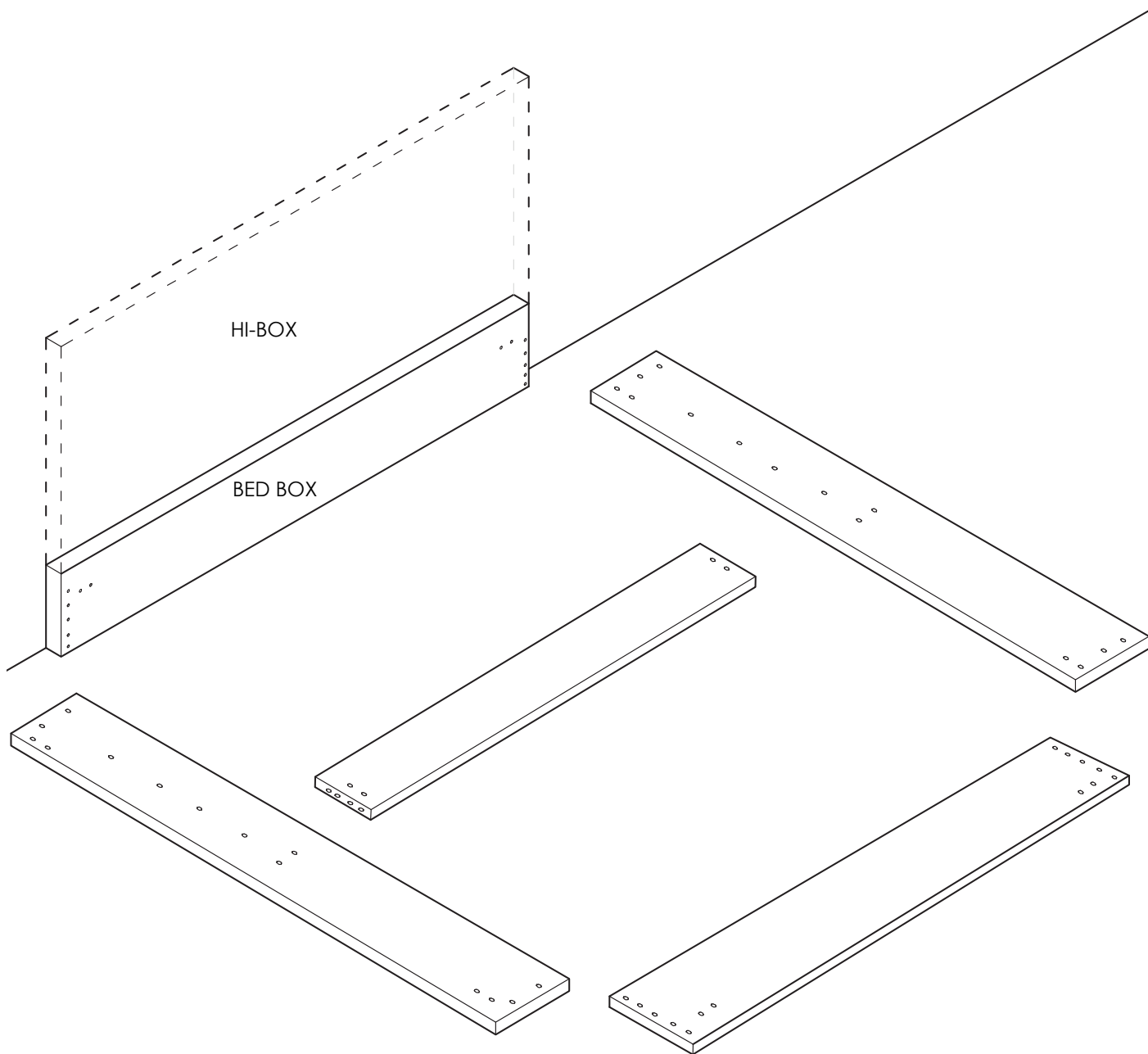
N - N.1

O - N.1

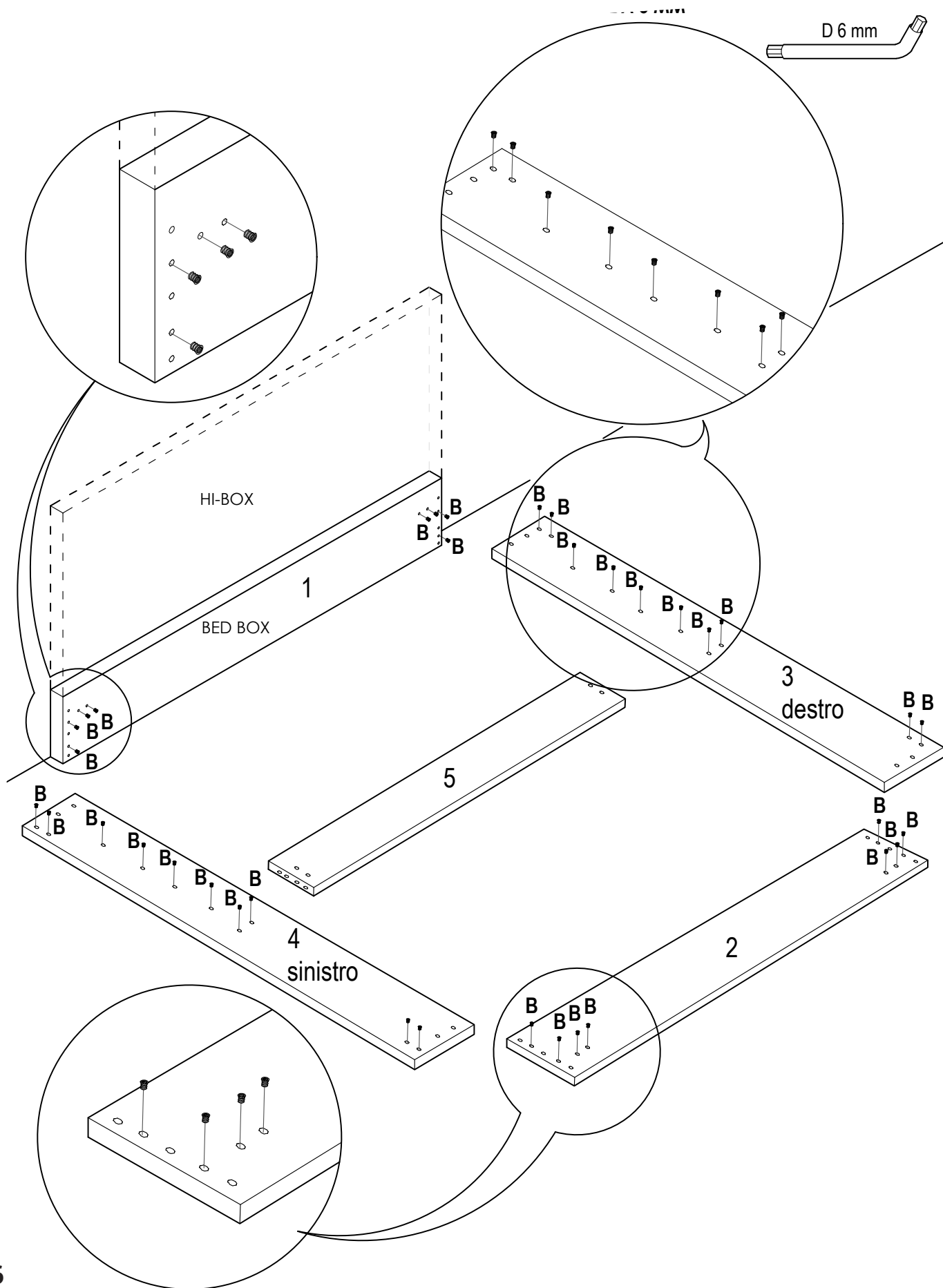
P - N.2

1

Prima di procedere con l'installazione della ferramenta suggeriamo di posizionare i pannelli in legno come raffigurato nell'immagine sotto.

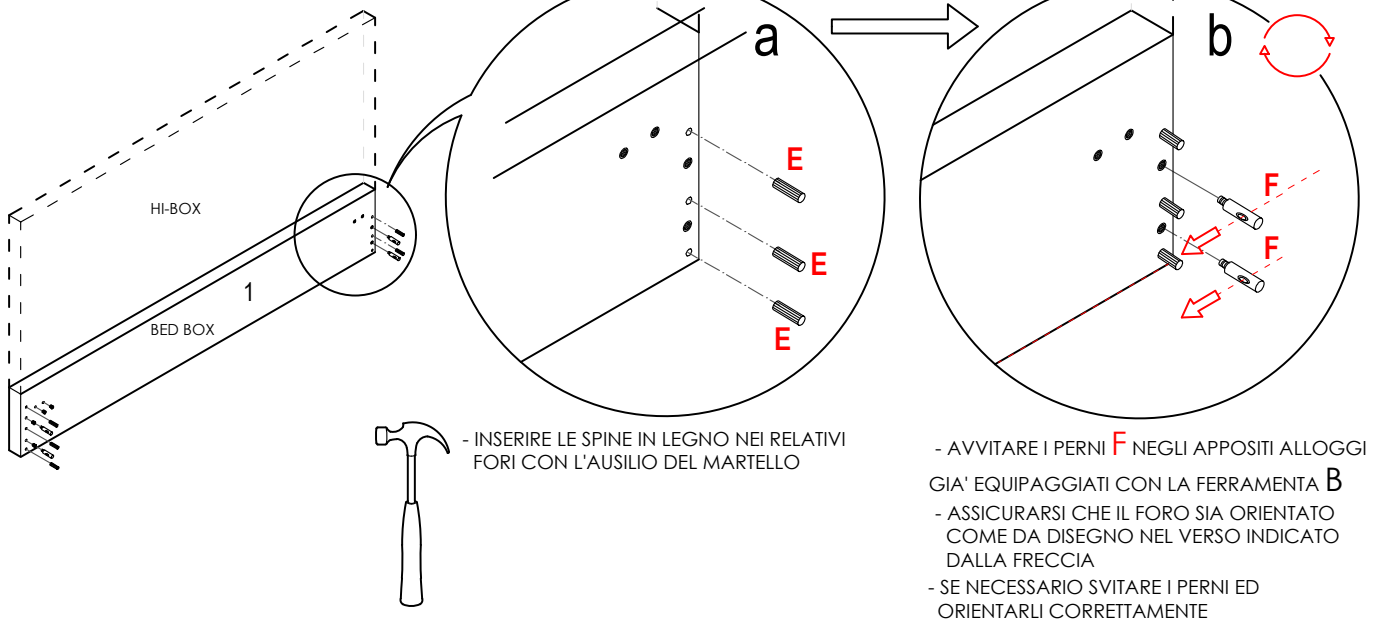


2 Successivamente inserire la ferramenta contrassegnata con la lettera **B** avvitandola nei fori indicati nel disegno, utilizzando la **chiave a brugola da 6 mm** (quella più grande) fornita in dotazione.

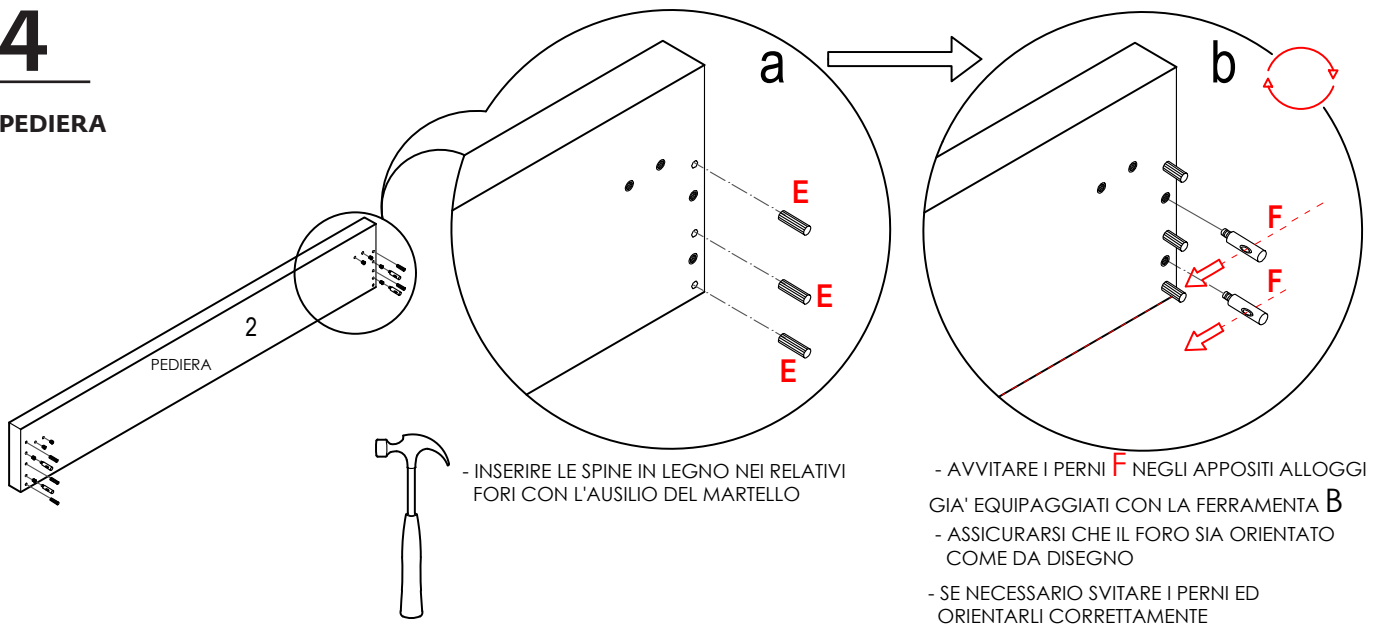


3 Dopo aver avvitato sui pannelli in legno la ferramenta contrassegnata con la lettera **b**, procedere ad equipaggiare ogni singolo pannello con la relativa ferramenta come raffigurato nelle immagini che seguono.

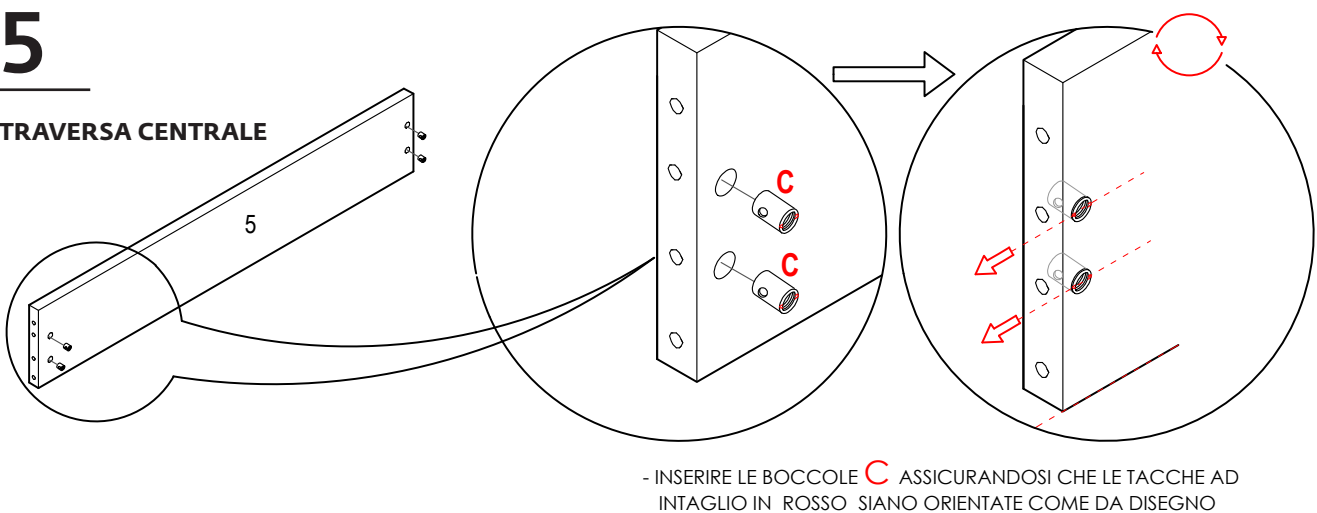
**TESTATA
HIGH BOX / BED-BOX**



**4
PEDIERA**

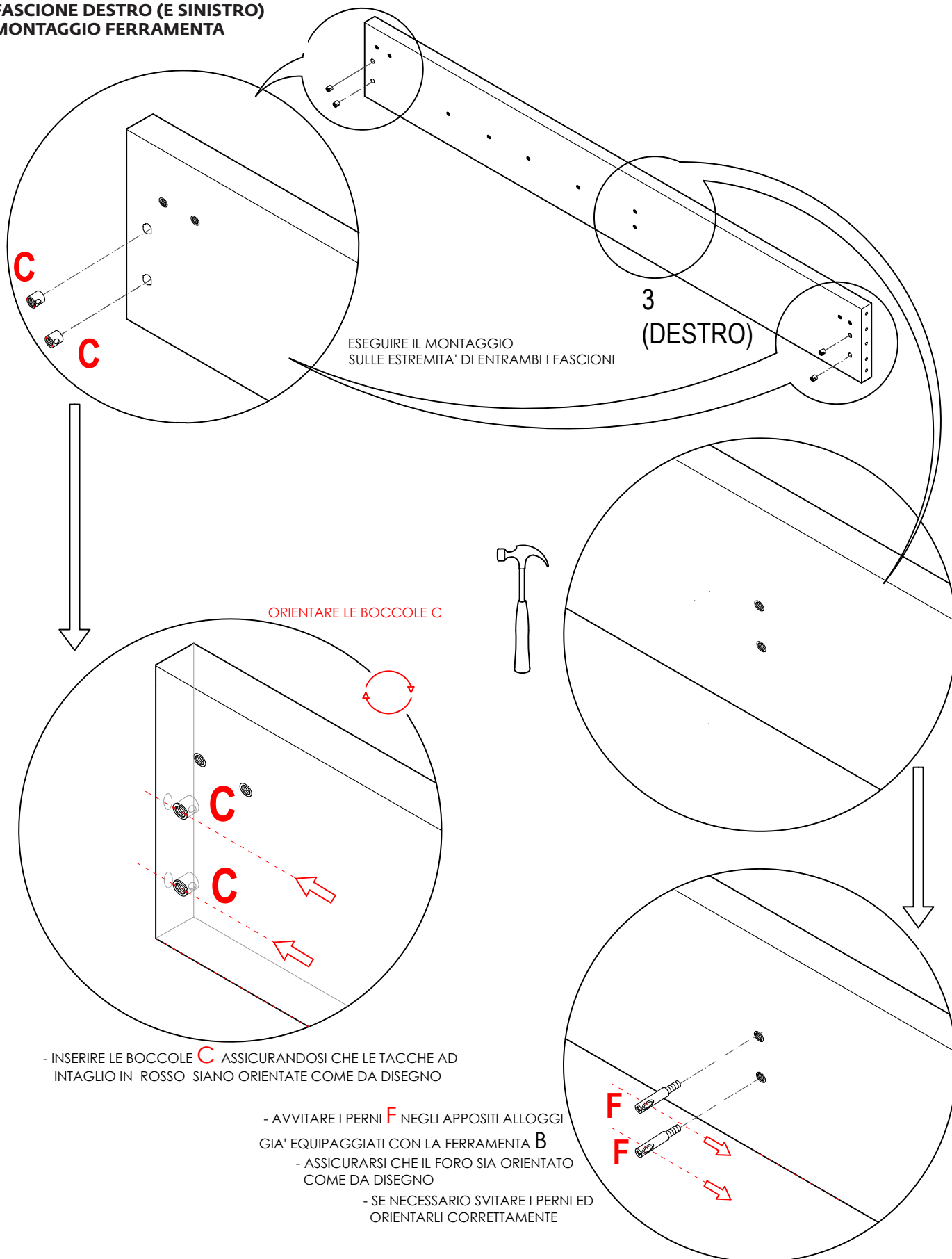


**5
TRAVERSA CENTRALE**



6

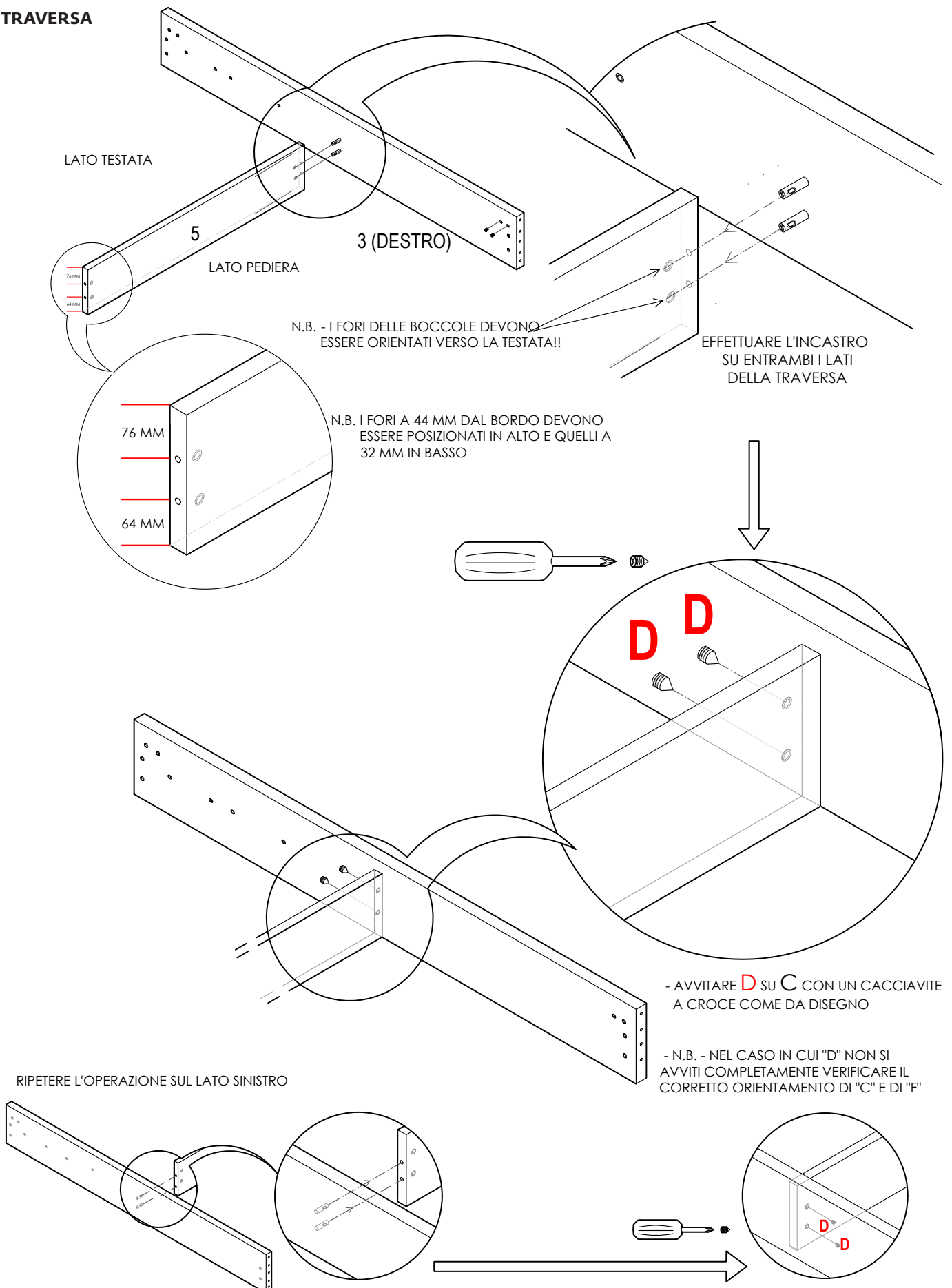
FASCIONE DESTRO (E SINISTRO) MONTAGGIO FERRAMENTA



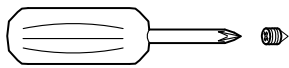
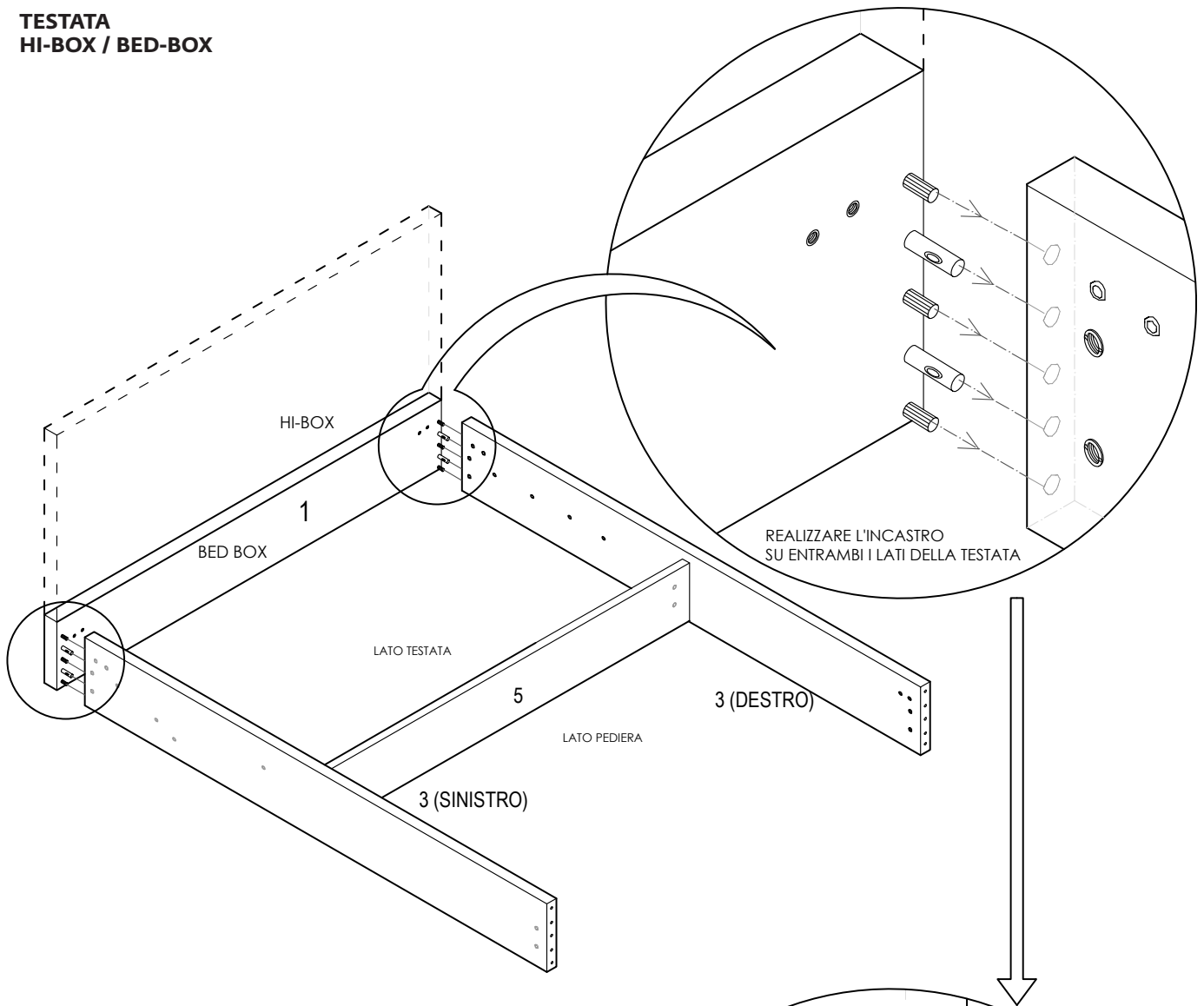
► RIPETERE QUESTE OPERAZIONI ANCHE SUL FASCIONE SINISTRO (N°4)

7 Assemblaggio box contenitore

TRAVERSA

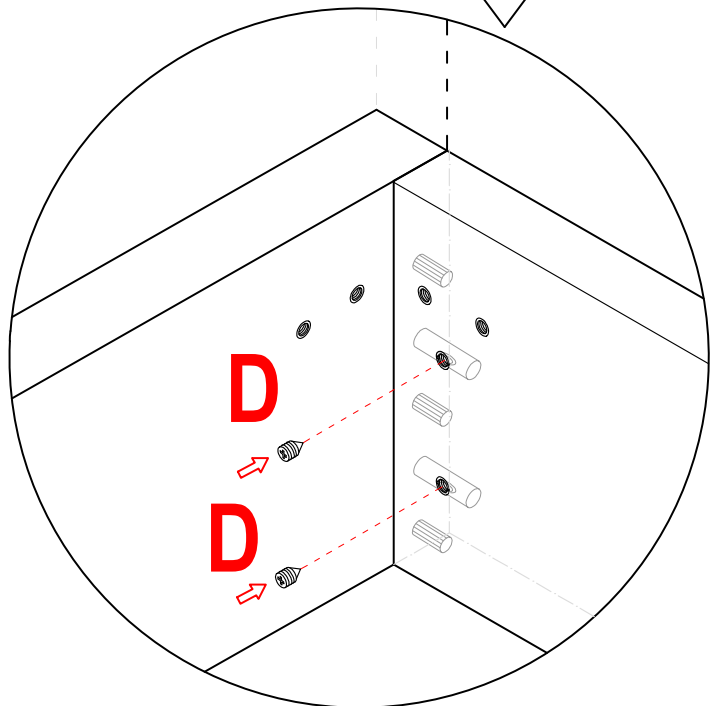


TESTATA HI-BOX / BED-BOX



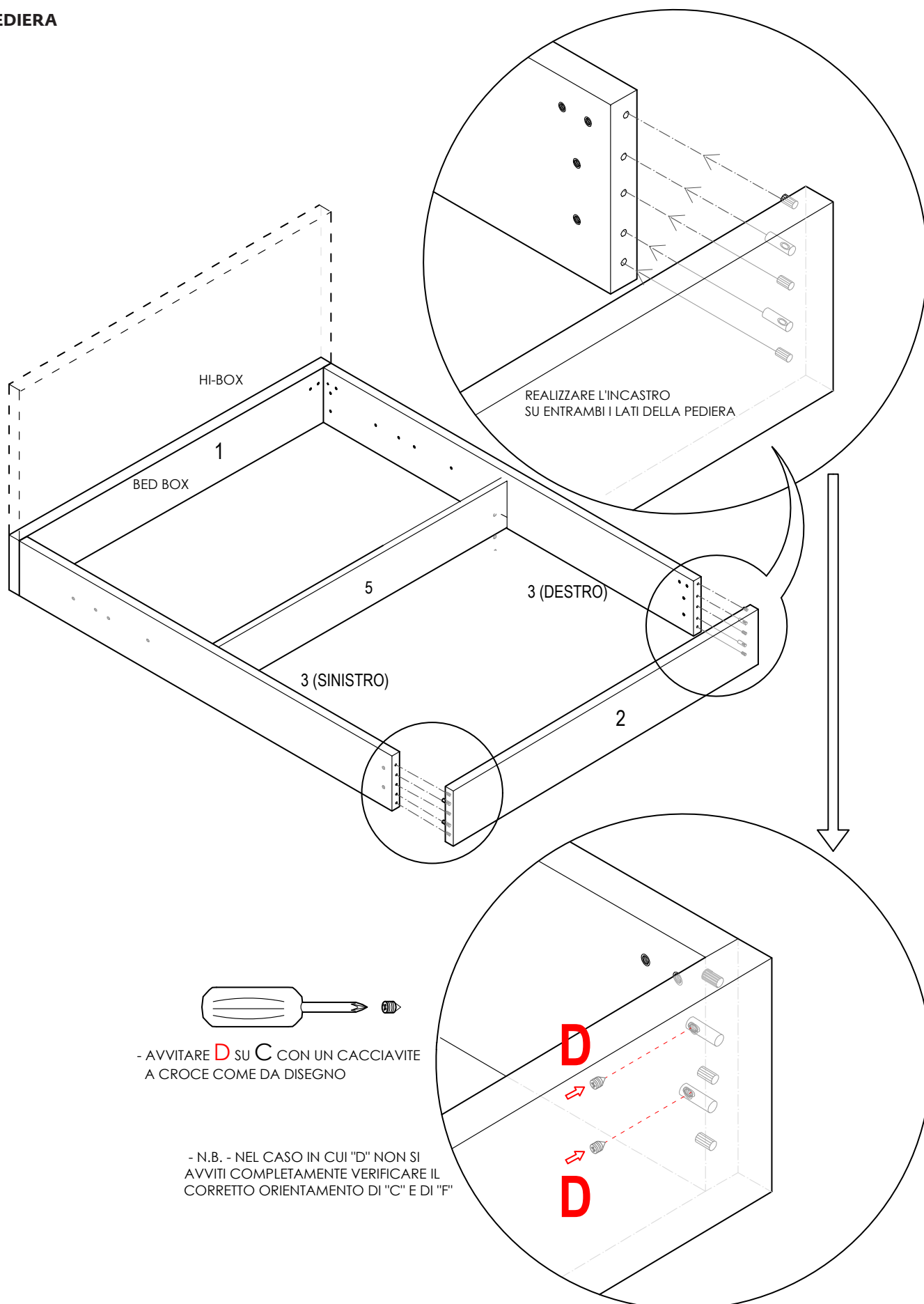
- AVVITARE **D** SU **C** CON UN CACCIAVITE A CROCE COME DA DISEGNO

- N.B. - NEL CASO IN CUI "D" NON SI AVVITI COMPLETAMENTE VERIFICARE IL CORRETTO ORIENTAMENTO DI "C" E DI "F"



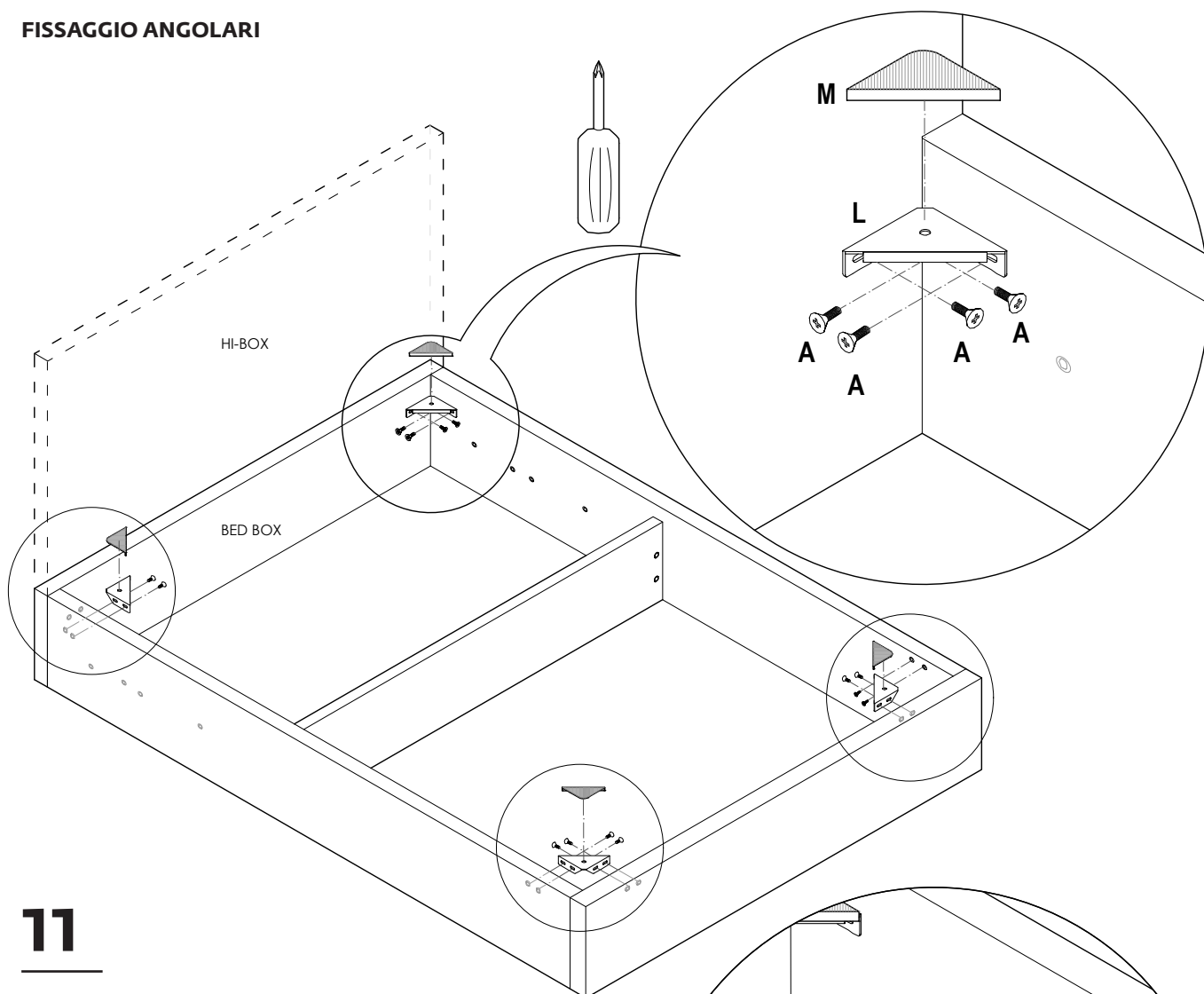
9

PEDIERA



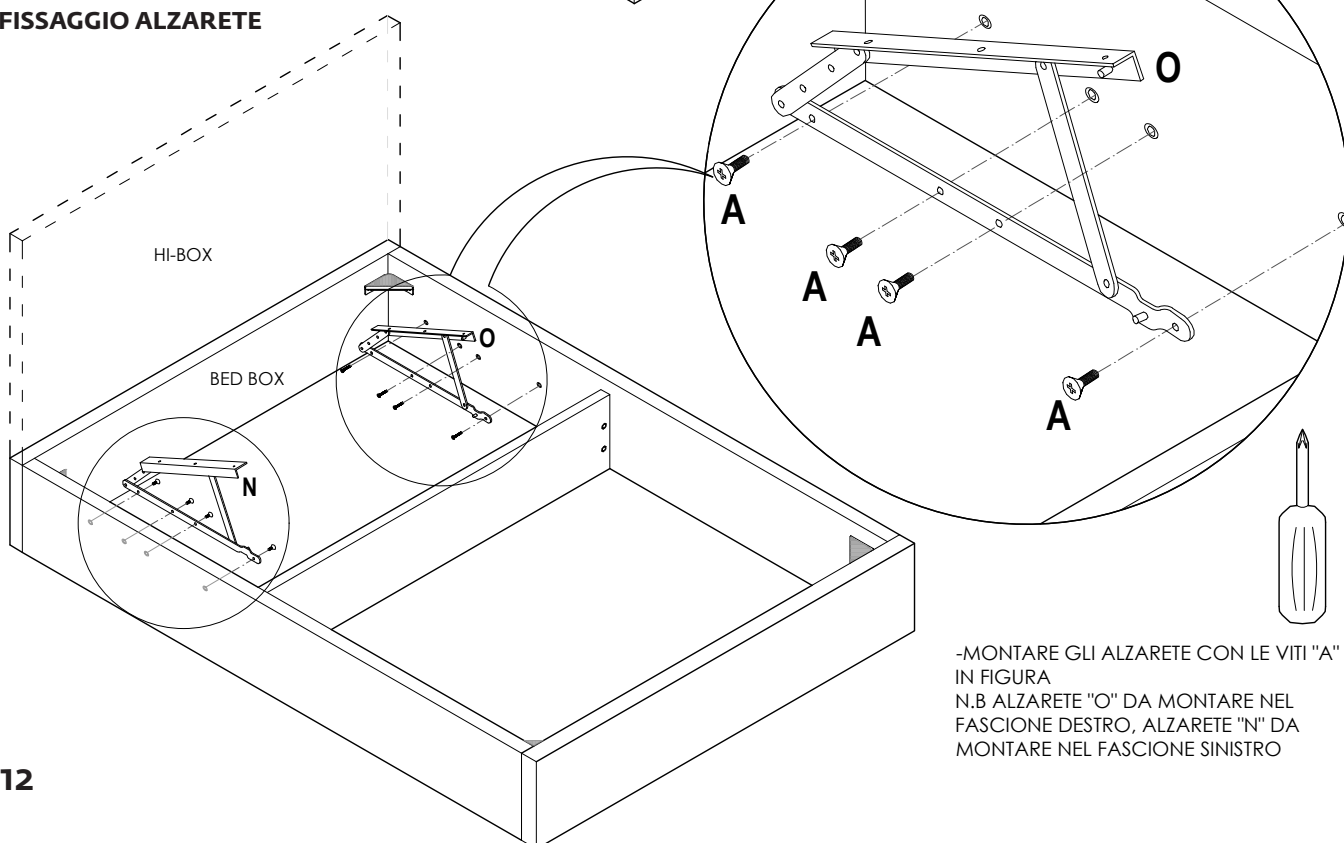
10 Dopo aver assemblato tutti i componenti procedere con il fissaggio degli angolari utilizzando un cacciavite a croce.

FISSAGGIO ANGOLARI



11

FISSAGGIO ALZARETE

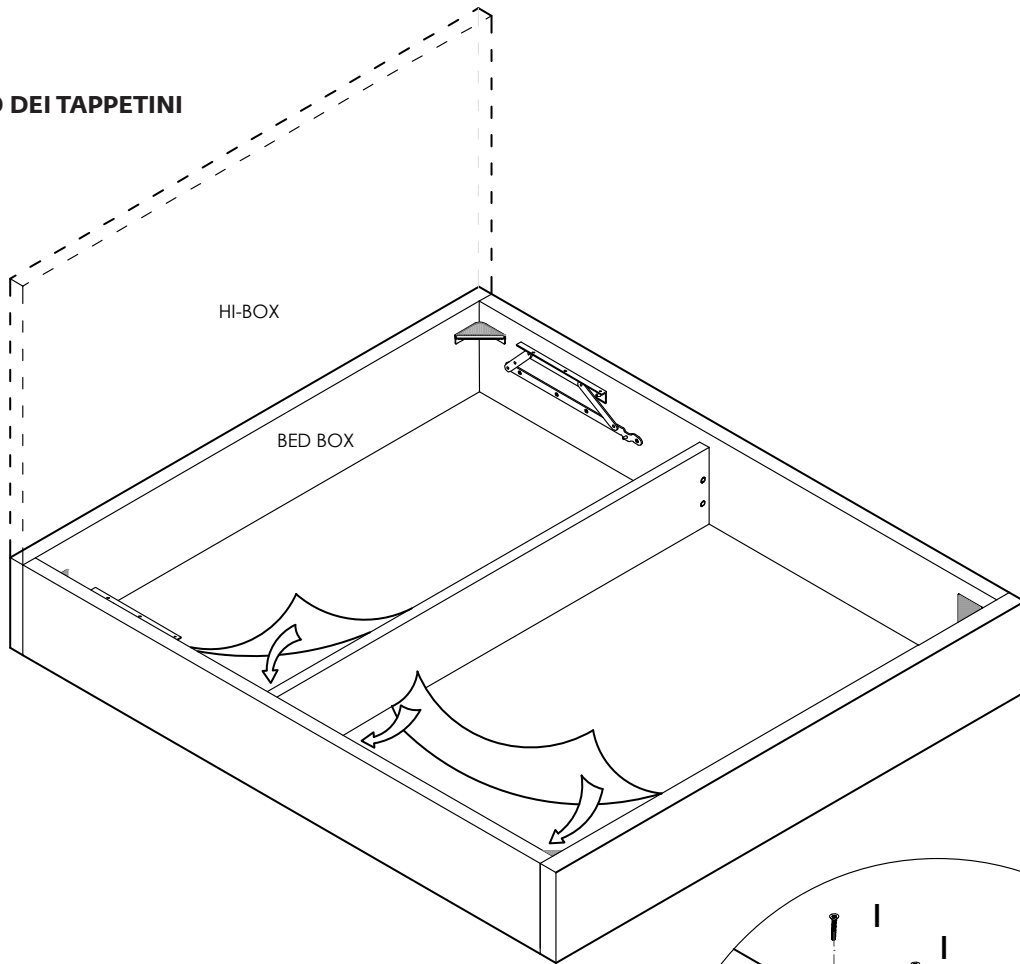


-MONTARE GLI ALZARETE CON LE VITI "A"
IN FIGURA
N.B ALZARETE "O" DA MONTARE NEL
FASCIONE DESTRO, ALZARETE "N" DA
MONTARE NEL FASCIONE SINISTRO

12

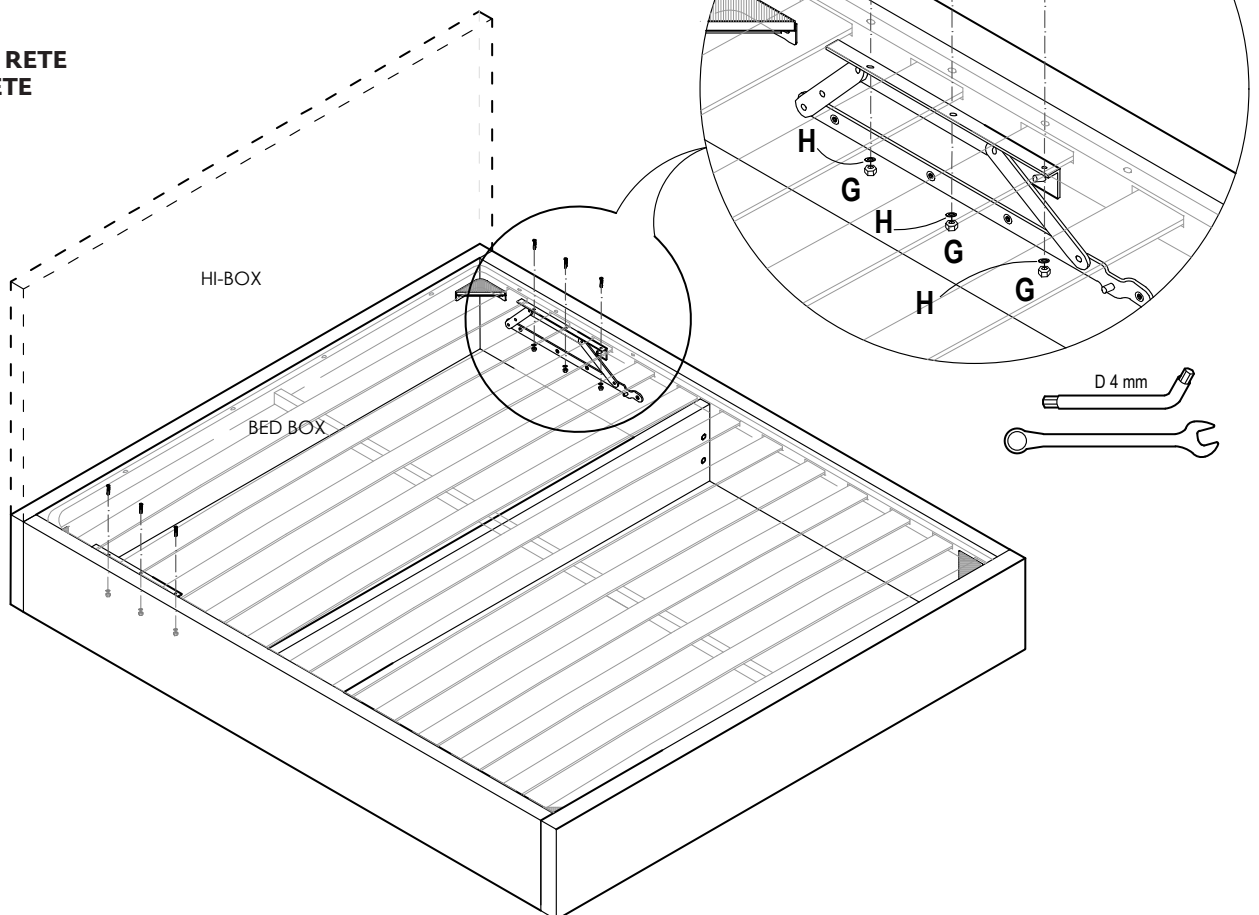
12

INSERIMENTO DEI TAPPETINI



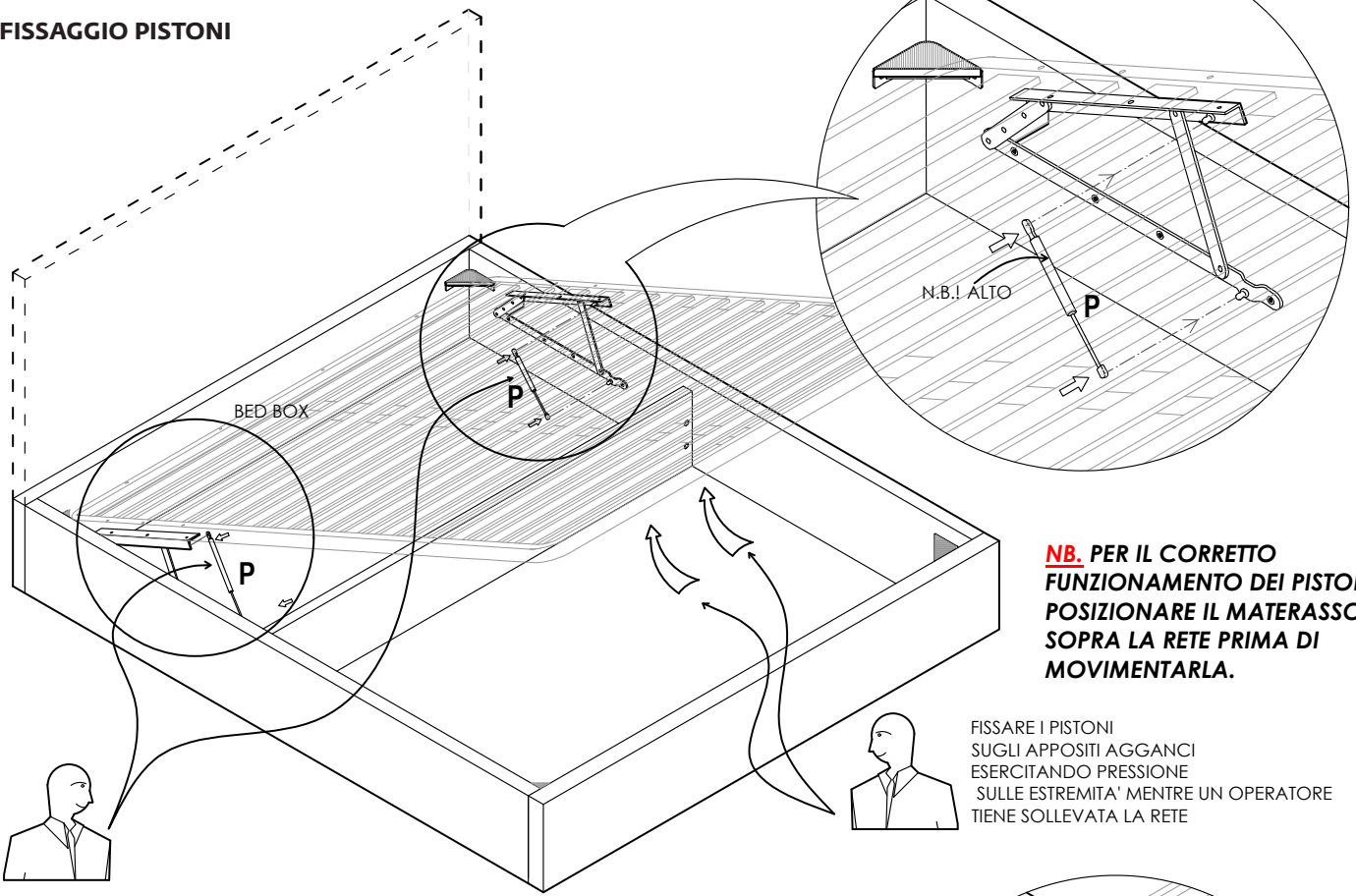
13

FISSAGGIO RETE SU ALZARETE



14

FISSAGGIO PISTONI

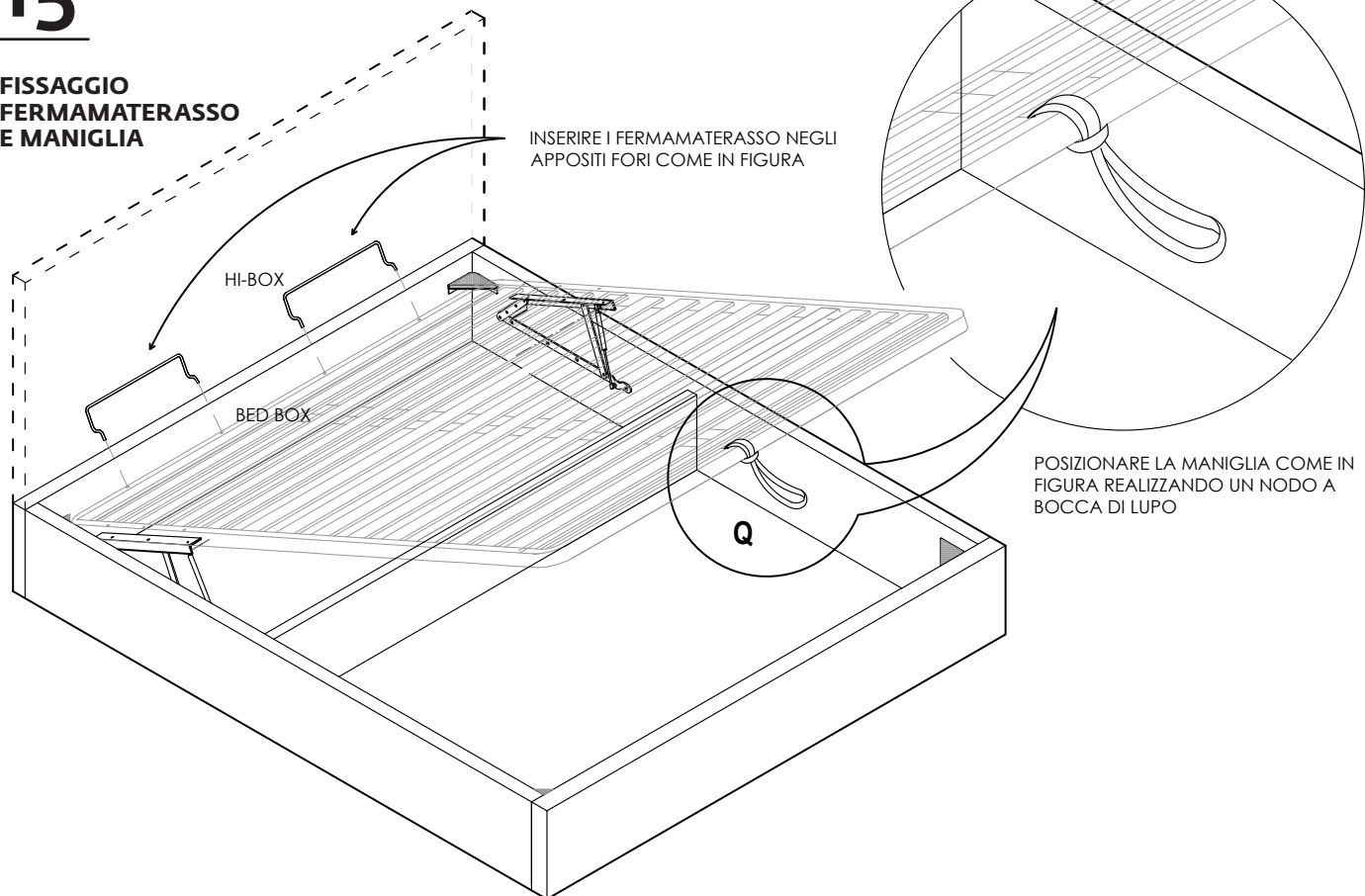


NB. PER IL CORRETTO FUNZIONAMENTO DEI PISTONI, POSIZIONARE IL MATERASSO SOPRA LA RETE PRIMA DI MOVIMENTARLA.

FISSARE I PISTONI SUGLI APPOSITI AGGANCI ESERCITANDO PRESSIONE SULLE ESTREMITA' MENTRE UN OPERATORE TIENE SOLLEVATA LA RETE

15

FISSAGGIO FERMAMATERASSO E MANIGLIA



INSERIRE I FERMAMATERASSO NEGLI APPOSITI FORI COME IN FIGURA

POSIZIONARE LA MANIGLIA COME IN FIGURA REALIZZANDO UN NODO A BOCCA DI LUPO

