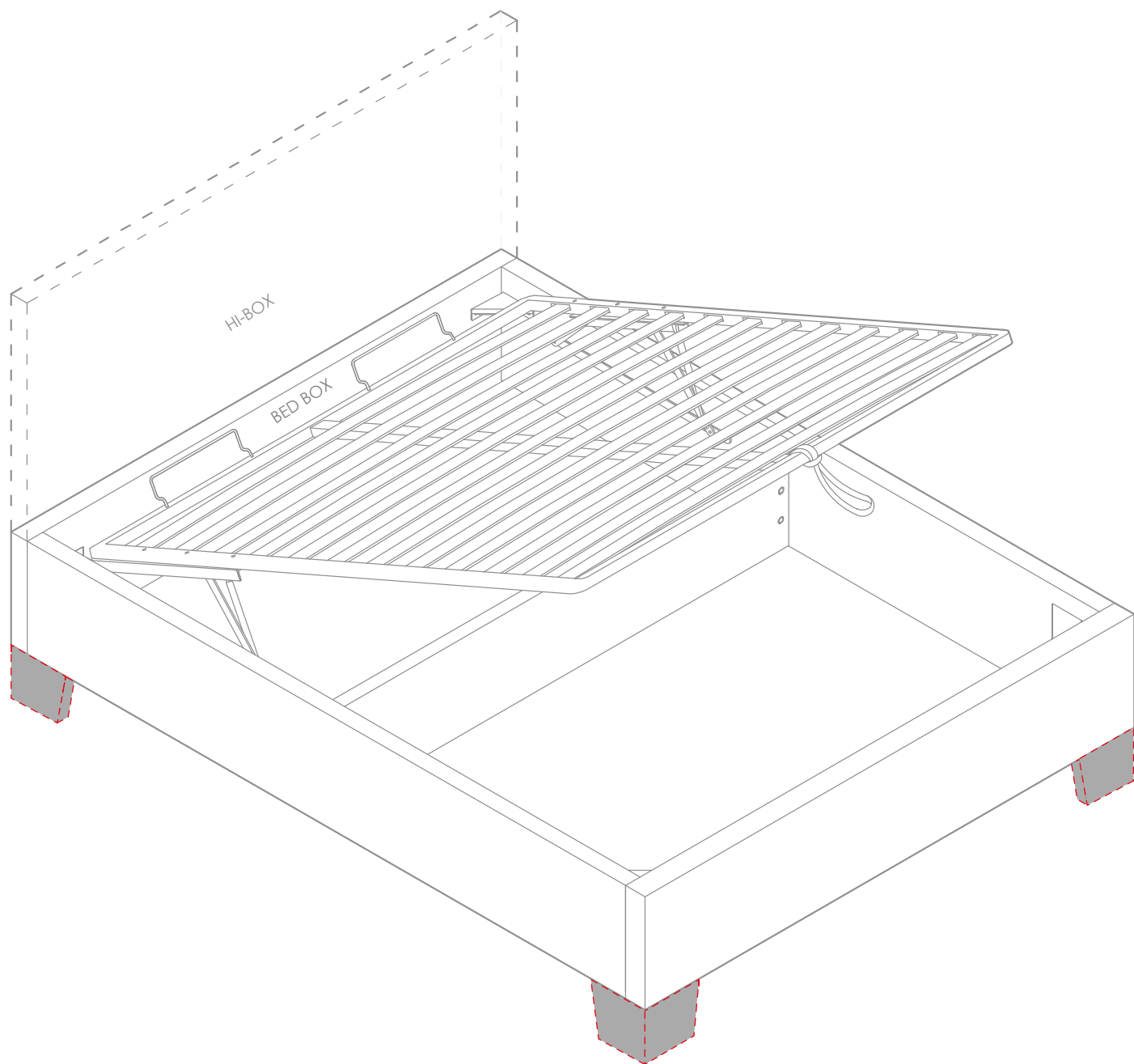


# Piedi Cangù

COD. AIM1596



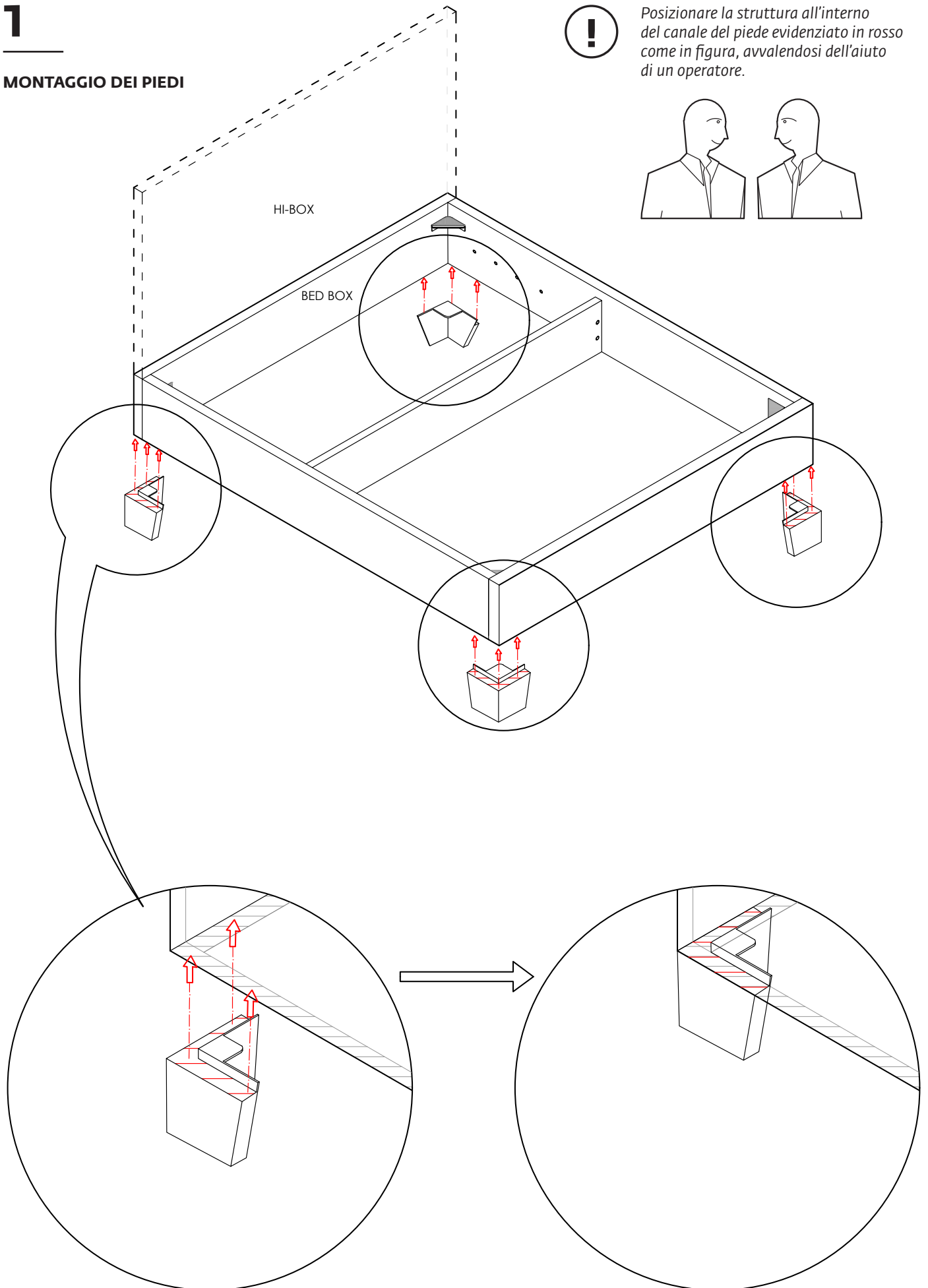
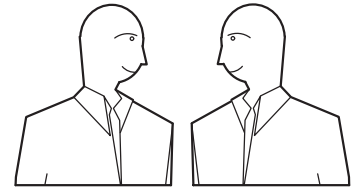


# 1

## MONTAGGIO DEI PIEDI



Posizionare la struttura all'interno del canale del piede evidenziato in rosso come in figura, avvalendosi dell'aiuto di un operatore.

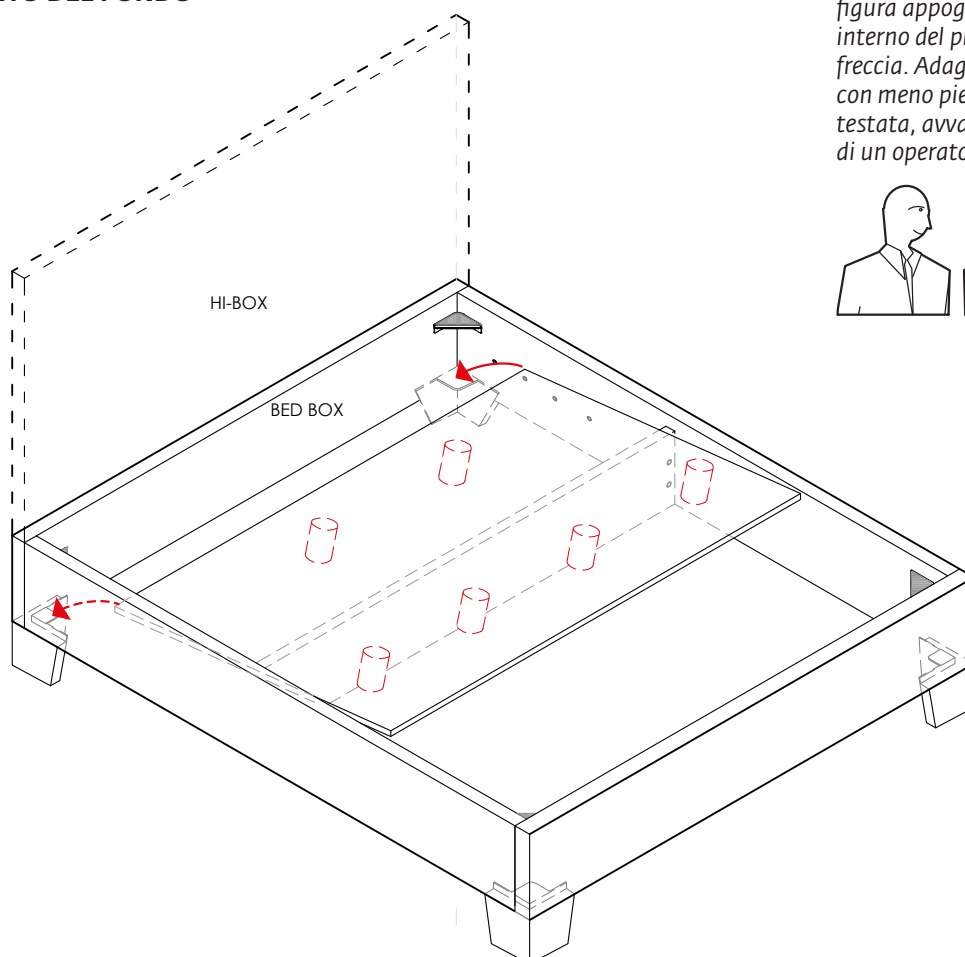




PRIMA DI POSIZIONARE I FONDI ALL'INTERNO DEL VANO  
CONTENITORE, MUNIRLI DI PIEDI  
SEGUENDO LE ISTRUZIONI E UTILIZZANDO LE DIME  
DI MONTAGGIO CONTENUTE NELLA SCATOLA DEI FONDI

**2**

**POSIZIONAMENTO DEL FONDO  
LATO TESTATA**

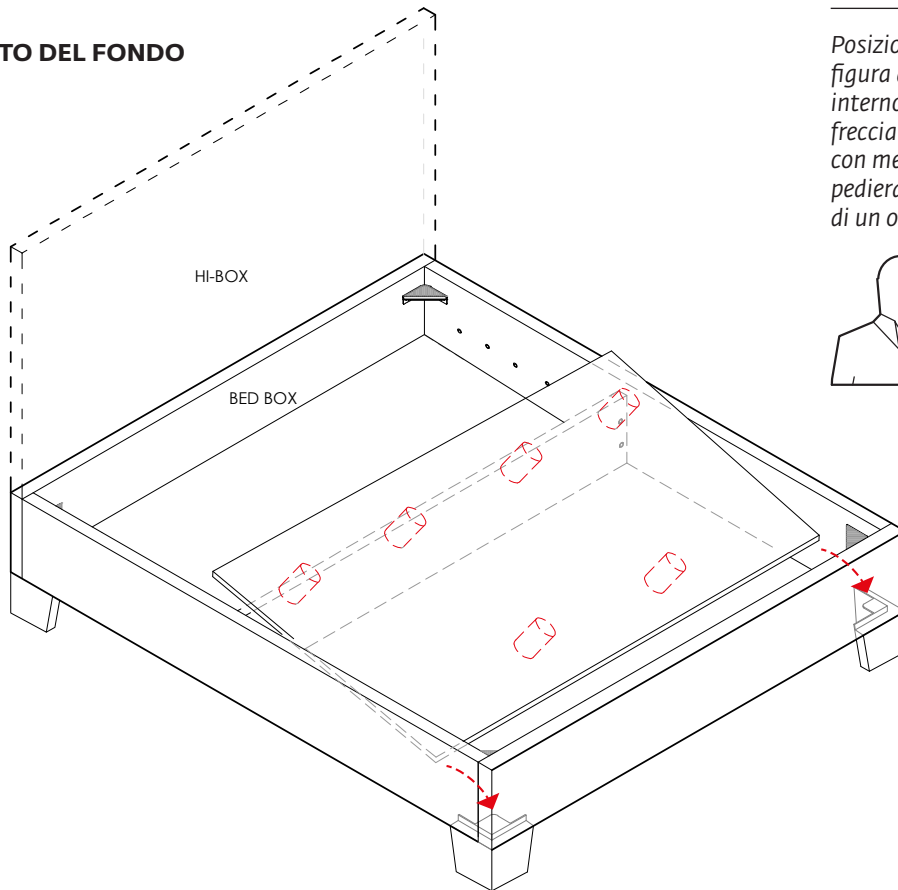


Posizionare il fondo come in  
figura appoggiandolo sull'angolo  
interno del piede indicato dalla  
freccia. Adagiare il lato del pannello  
con meno piedi verso il lato della  
testata, avvalendosi dell'aiuto  
di un operatore.

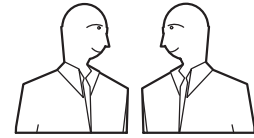


# 3

## POSIZIONAMENTO DEL FONDO LATO PEDIERA

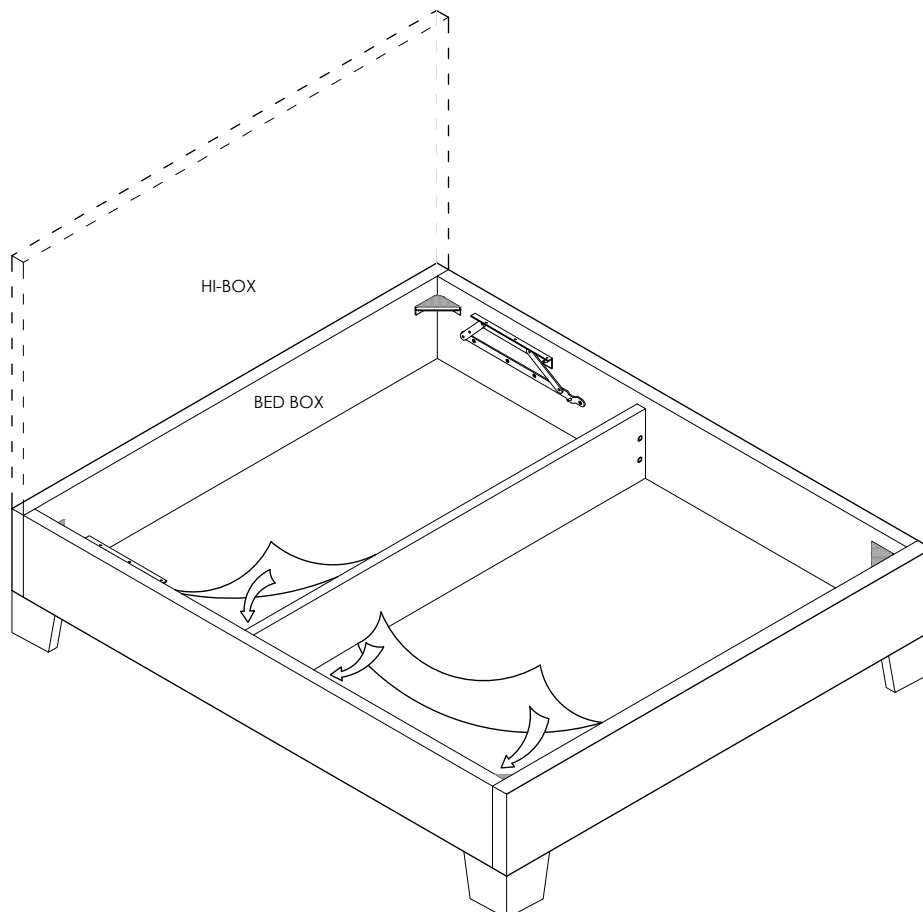


Posizionare il fondo come in figura appoggiandolo sull'angolo interno del piede indicato dalla freccia. Adagiare il lato del pannello con meno piedi verso il lato della pediera, avvalendosi dell'aiuto di un operatore.



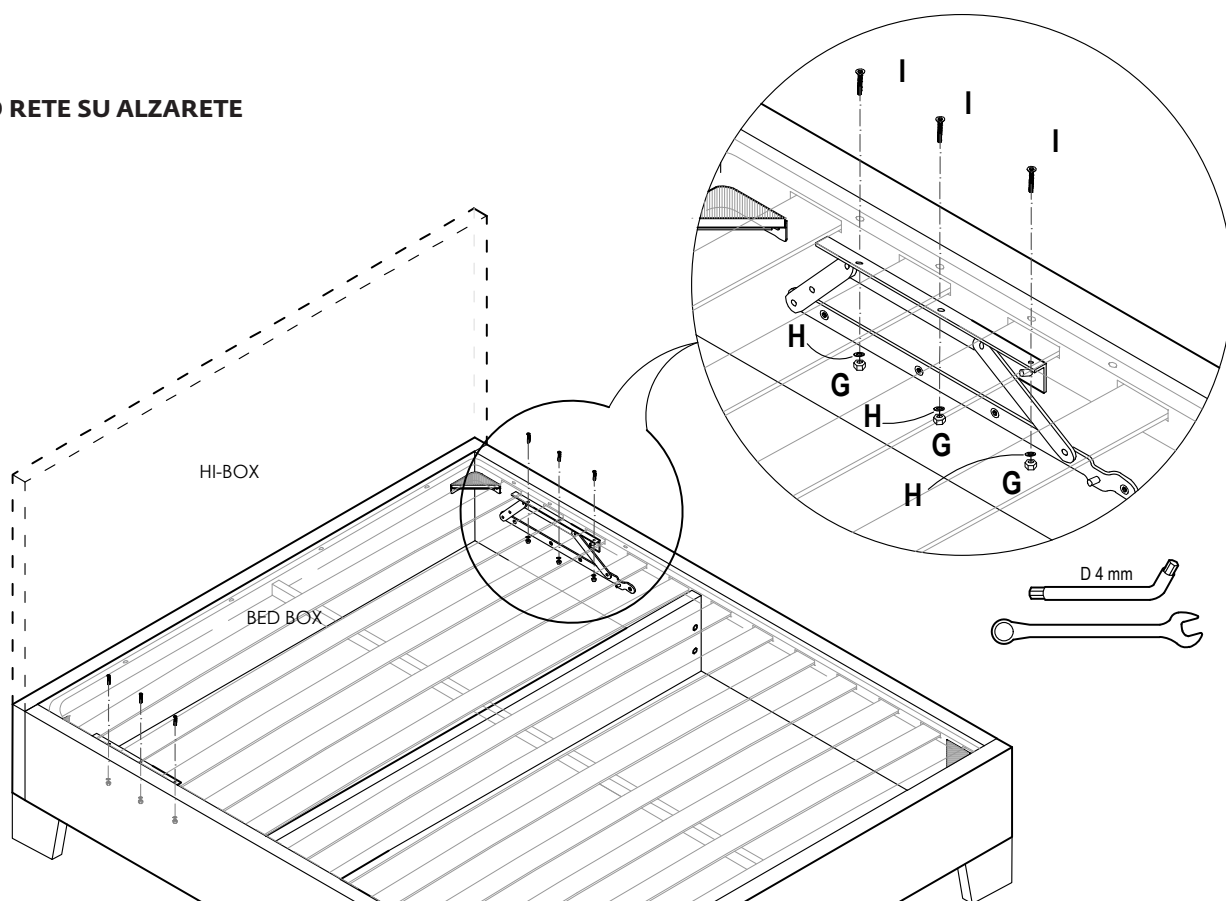
# 4

## INSERIMENTO DEI TAPPETINI



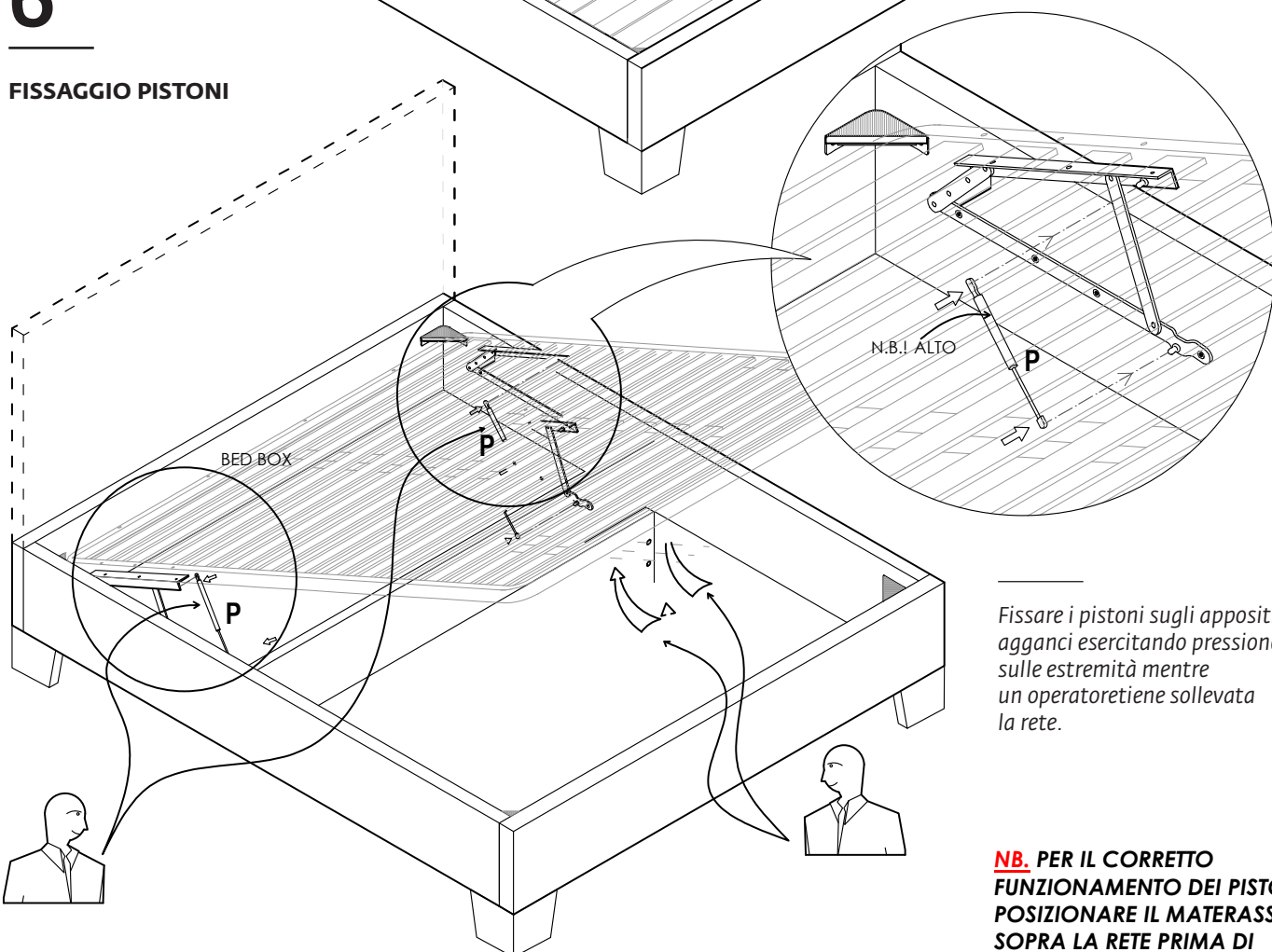
# 5

## FISSAGGIO RETE SU ALZARETE



# 6

## FISSAGGIO PISTONI

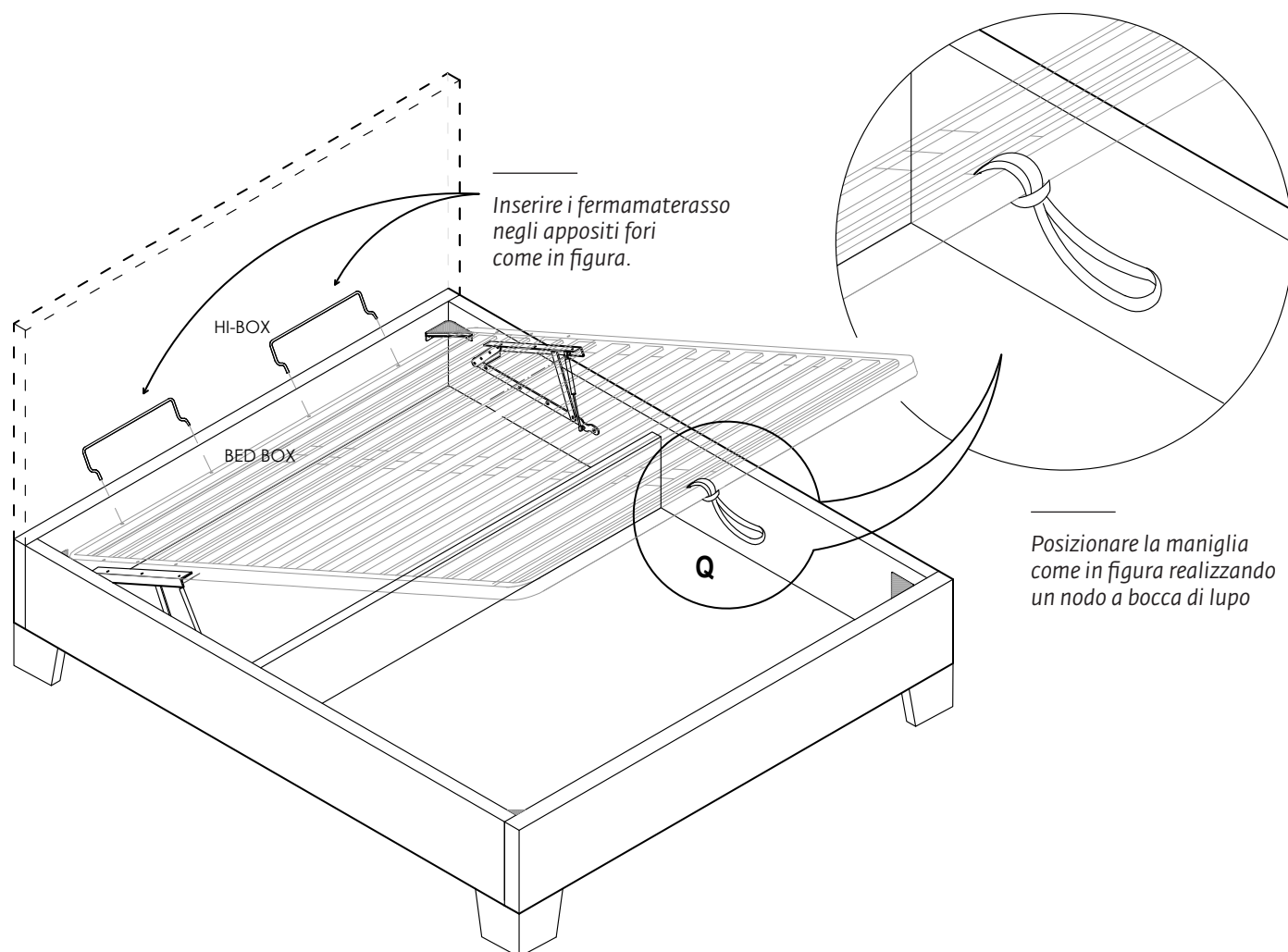


Fissare i pistoni sugli appositi agganci esercitando pressione sulle estremità mentre un operatore tiene sollevata la rete.

**NB.** PER IL CORRETTO FUNZIONAMENTO DEI PISTONI, POSIZIONARE IL MATERASSO SOPRA LA RETE PRIMA DI MOVIMENTARLA.

# 7

## FISSAGGIO FERMAMATERASSO E MANIGLIA





[www.cangù.it](http://www.cangù.it)

**800.488.289**

**CANGÙ.IT by Noctis spa**  
fraz. Monterolo, 144/c  
Zona Ind.le Ganga  
61045 Pergola (PU)  
T +39 0721 775505