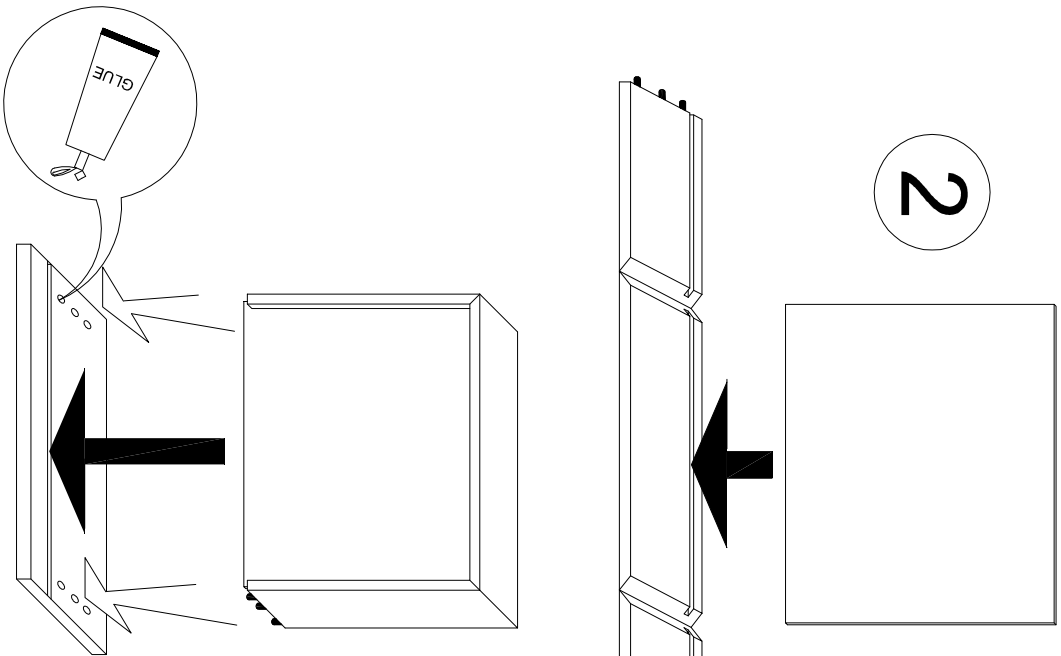
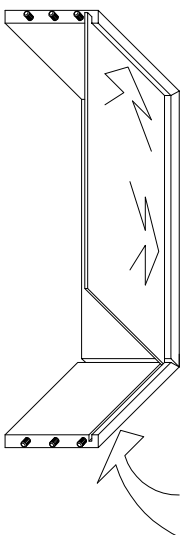



2

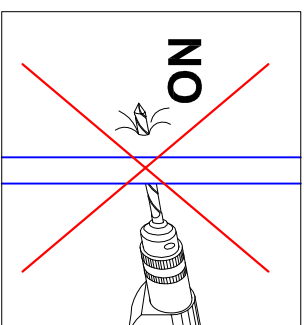
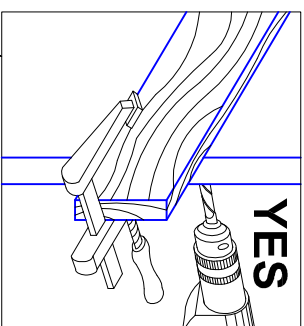
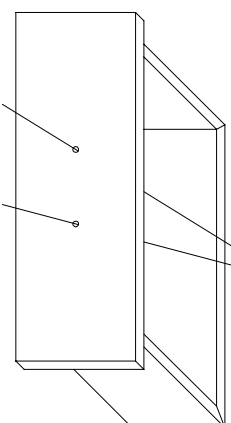
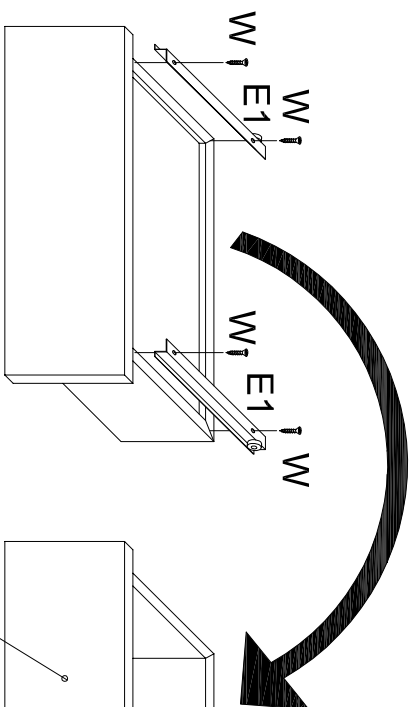


X2



W =  3,5x15

E1 = 



Ø5 mm.

