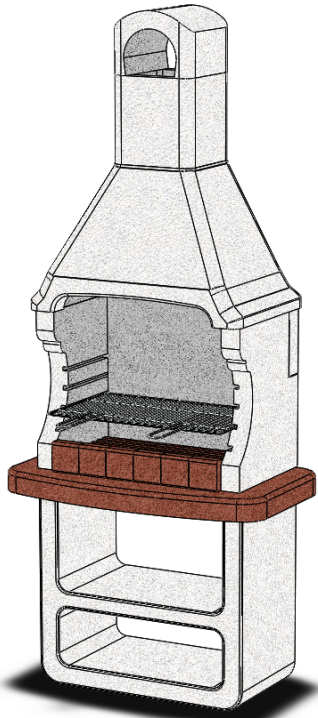




SAROM
FUOCO

BRIONI H230



Utilizzare:



Carbonella



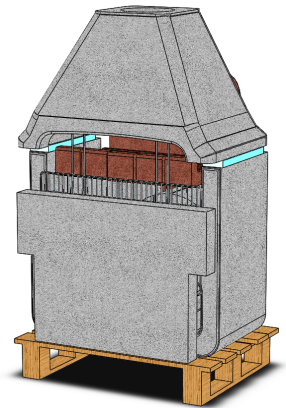
Legna

Sarom Code/Codice SAROM:	050423
EAN Code/Codice EAN :	8023034049038
BBQ Size/Ingombro BBQ :	880x580x2355 mm
Net Weight/Peso Netto :	374 Kg
Gross Weight/Peso Lordo :	383 Kg
Envelope/Dim. Imballo :	820x600x1380 mm
Pallet :	820x600 mm

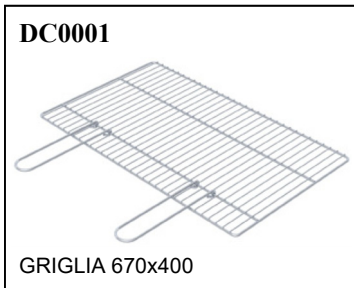
Versions/Versioni Montate:

B	BIANCO	Code: 050423B - EAN: 8023034049045 Dim.: 880x600x2285* - Pall.: 820x600 *comignolo smontato
N	NATURALE	Code: ...N - EAN: ... Dim.: ... - Pall.: ...

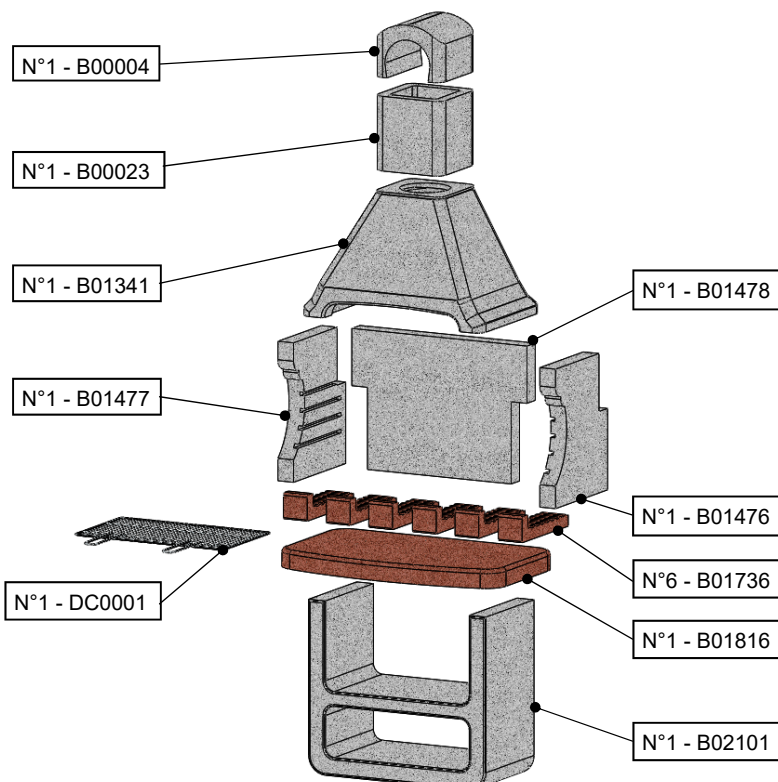
Details Envelope/Dettaglio imballo:



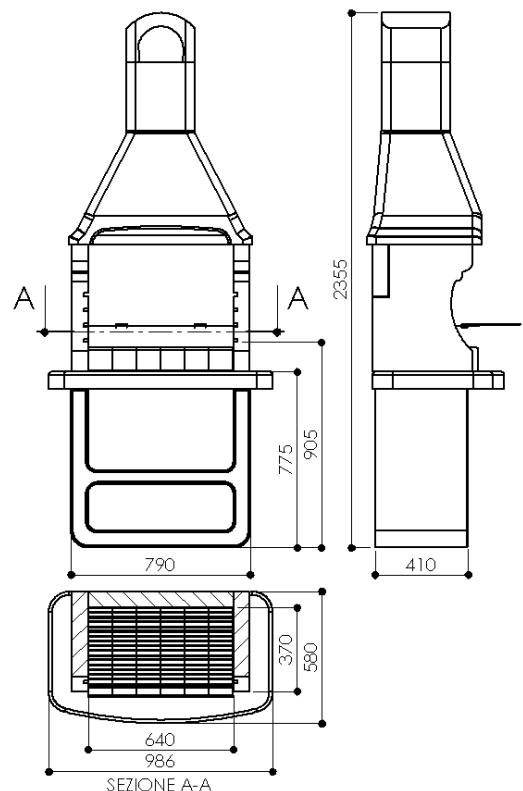
COMPONENTS INCLUDED/COMPONENTI INCLUSI:



EXPLODED VIEW/VISTA ESPLOSA:



FRONT VIEW, SIDE VIEW/VISTA FRONTE, LATO, SEZIONE:



Sarom Fuoco è un marchio di Sarom S.p.A.

I Il costruttore si riserva di modificare senza preavviso le caratteristiche del prodotto presentato in questa scheda
Sarom Spa reserves the right to modify without any notice the characteristics of the product described in this sheet