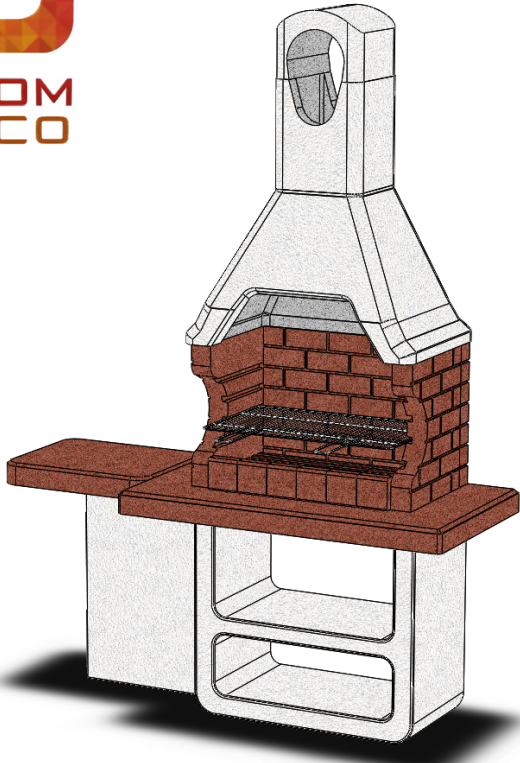




SAROM
FUOCO

SPARTA



Use Only/Utilizzare:



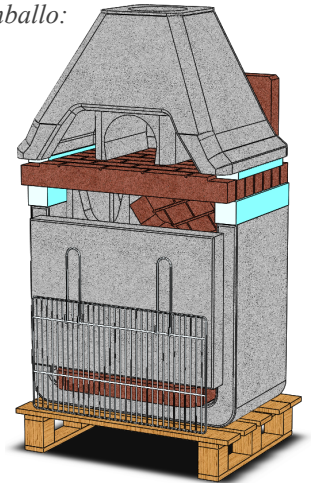
Charcoal/Carbonella

Sarom Code/Codice SAROM:	250705
EAN Code/Codice EAN :	8023034048536
BBQ Size/Ingombro BBQ :	1700x640x2320 mm
Net Weight/Peso Netto :	446 Kg
Gross Weight/Peso Lordo :	455 Kg
Envelope/Dim. Imballo :	820x600x1520 mm
Pallet :	820x600 mm

Versions/Versioni Montate:

B	BIANCO	Code: 250705B - EAN: 8023034048666 Dim.: 1700x640x2250* - Pall.: 1600x600 *comignolo smontato
N	NATURALE	Code: ...N - EAN: ... Dim.: ... - Pall.: ...

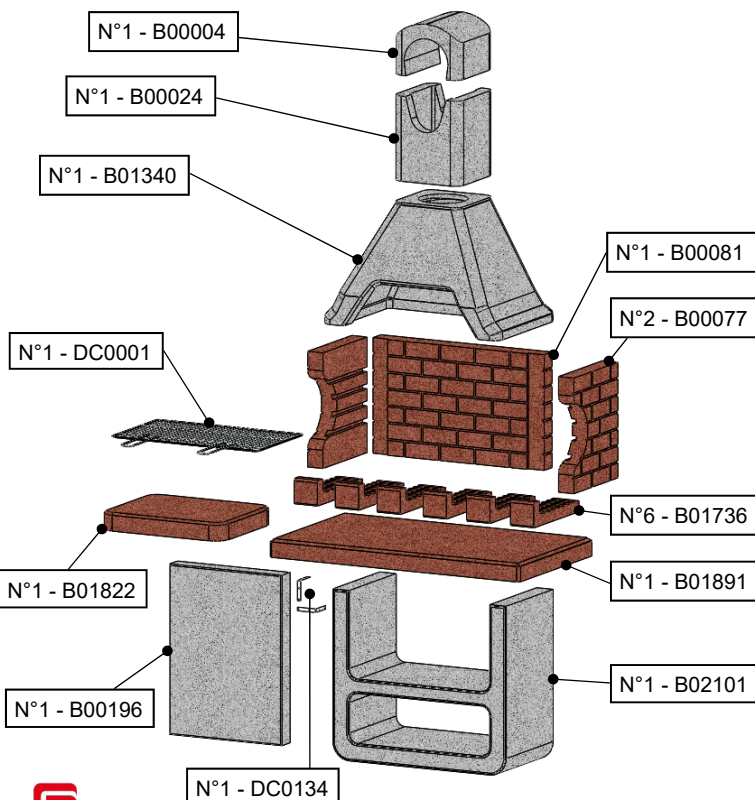
Details Envelope/Dettaglio imballo:



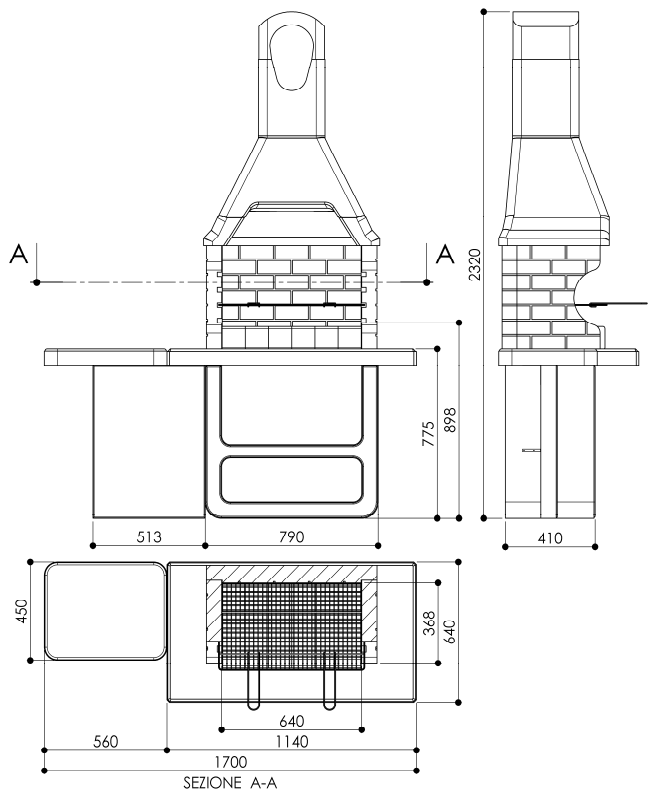
COMPONENTS INCLUDED/COMPONENTI INCLUSI:



ESPLOSO:



FRONT VIEW, SIDE VIEW/VISTA FRONTE, LATO, SEZIONE:



Sarom Fuoco è un marchio di Sarom S.p.A.

I Il costruttore si riserva di modificare senza preavviso le caratteristiche del prodotto presentato in questa scheda
Sarom Spa reserves the right to modify without any notice the characteristics of the product described in this sheet