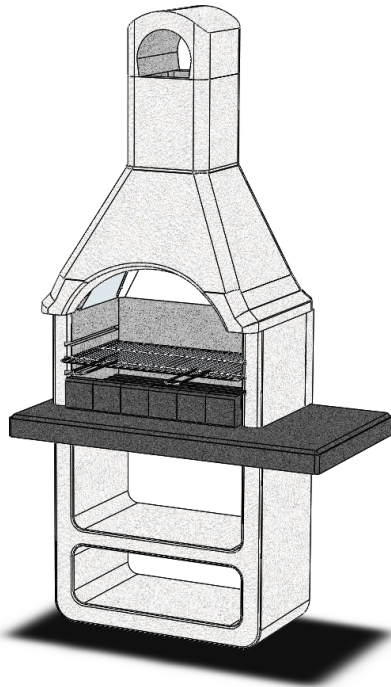




SAROM
FUOCO

MARIBOR



Use Only/Utilizzare:



Charcoal/Carbonella



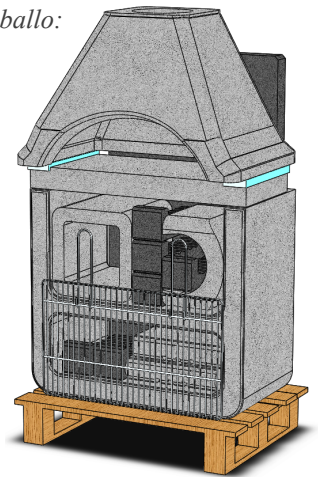
Wood/Legna

Sarom Code/Codice SAROM:	100218
EAN Code/Codice EAN :	8023034042800
BBQ Size/Ingombro BBQ :	1140x640x2125 mm
Net Weight/Peso Netto :	367 Kg
Gross Weight/Peso Lordo :	376 Kg
Envelope/Dim. Imballo :	820x600x1485 mm
Pallet :	820x600 mm

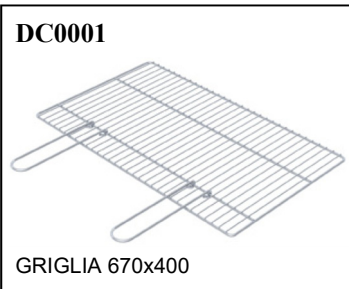
Versions/Versioni Montate:

B	BIANCO	Code: 100218B - EAN: 8023034042817 Dim.: 1140x640x2055* - Pall.: 820x600 *comignolo smontato
N	NATURALE	Code: ...N - EAN: ... Dim.: ... - Pall.: ...

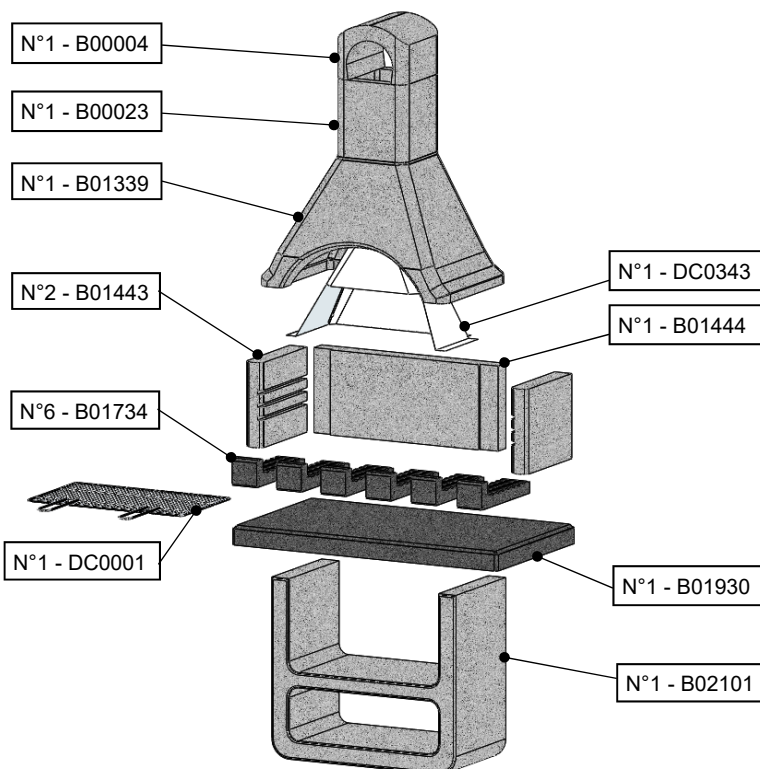
Details Envelope/Dettaglio imballo:



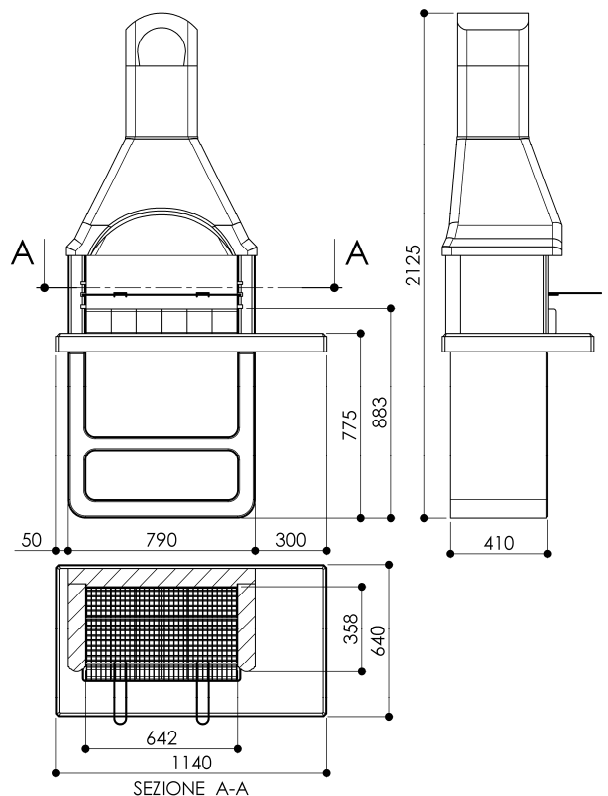
COMPONENTS INCLUDED/COMPONENTI INCLUSI:



EXPLODED VIEW/VISTA ESPLOSA:



FRONT VIEW, SIDE VIEW/VISTA FRONTE, LATO, SEZIONE:



Sarom Fuoco è un marchio di Sarom S.p.A.

Il costruttore si riserva di modificare senza preavviso le caratteristiche del prodotto presentato in questa scheda
Sarom Spa reserves the right to modify without any notice the characteristics of the product described in this sheet