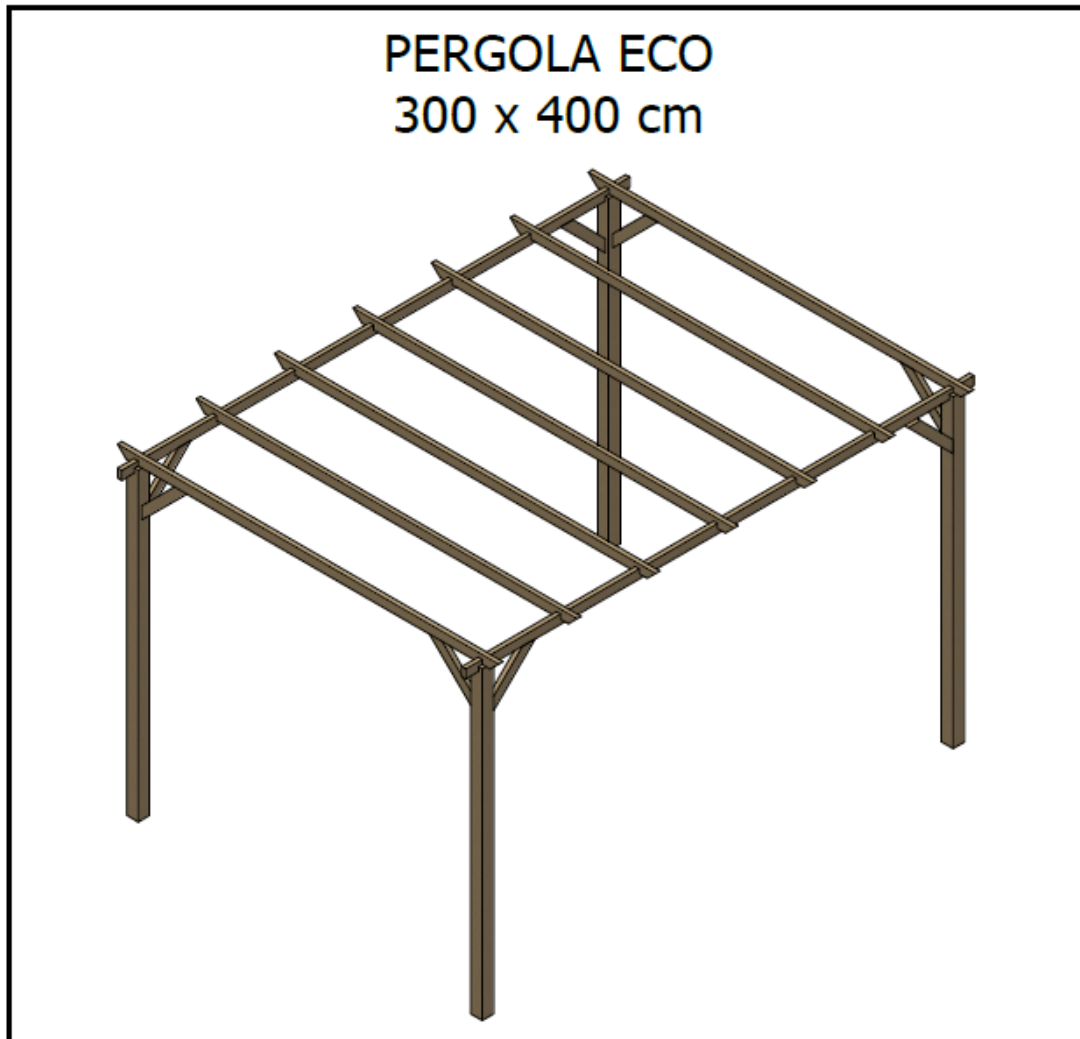
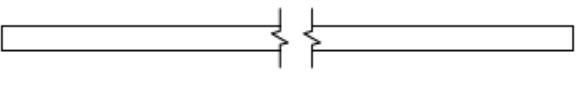
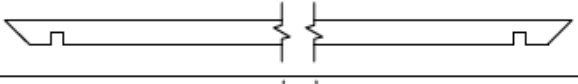
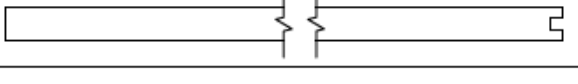




**ISTRUZIONI MONTAGGIO - PERGOLA**  
**LIBERA IN PINO**

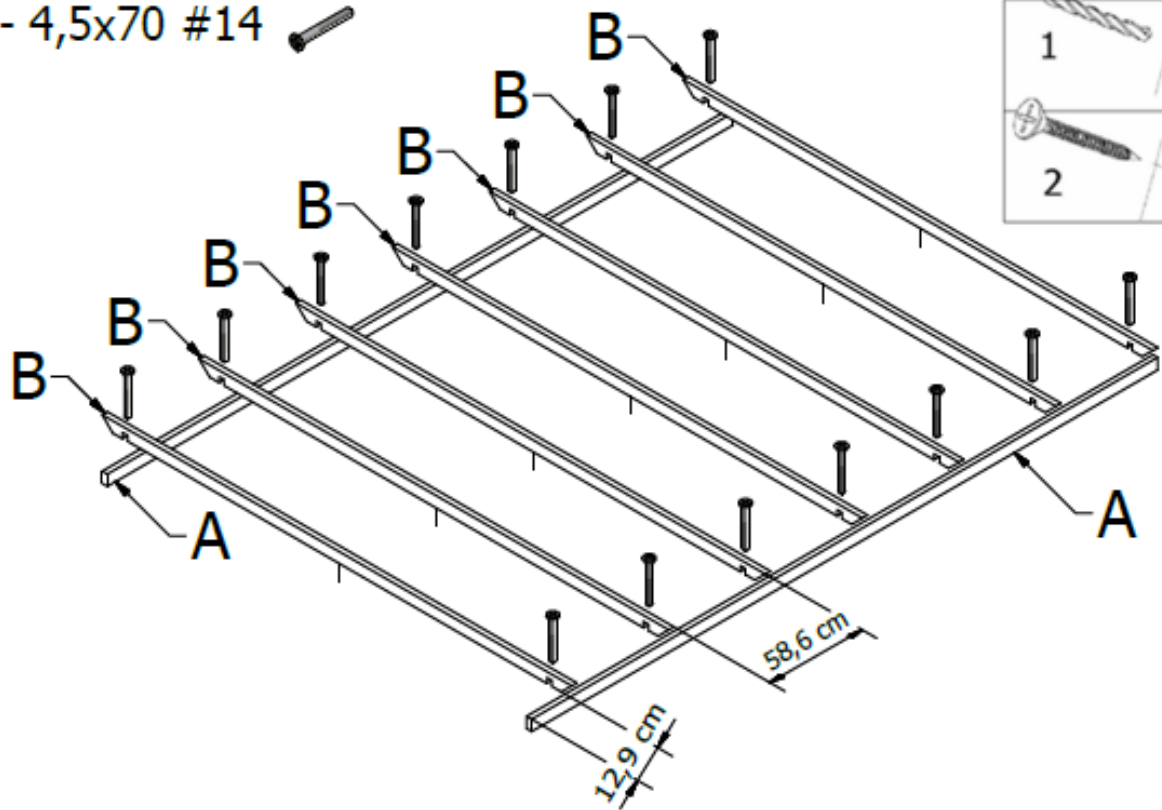
**DIM. 300X400X250H CM**

**COD.409613**

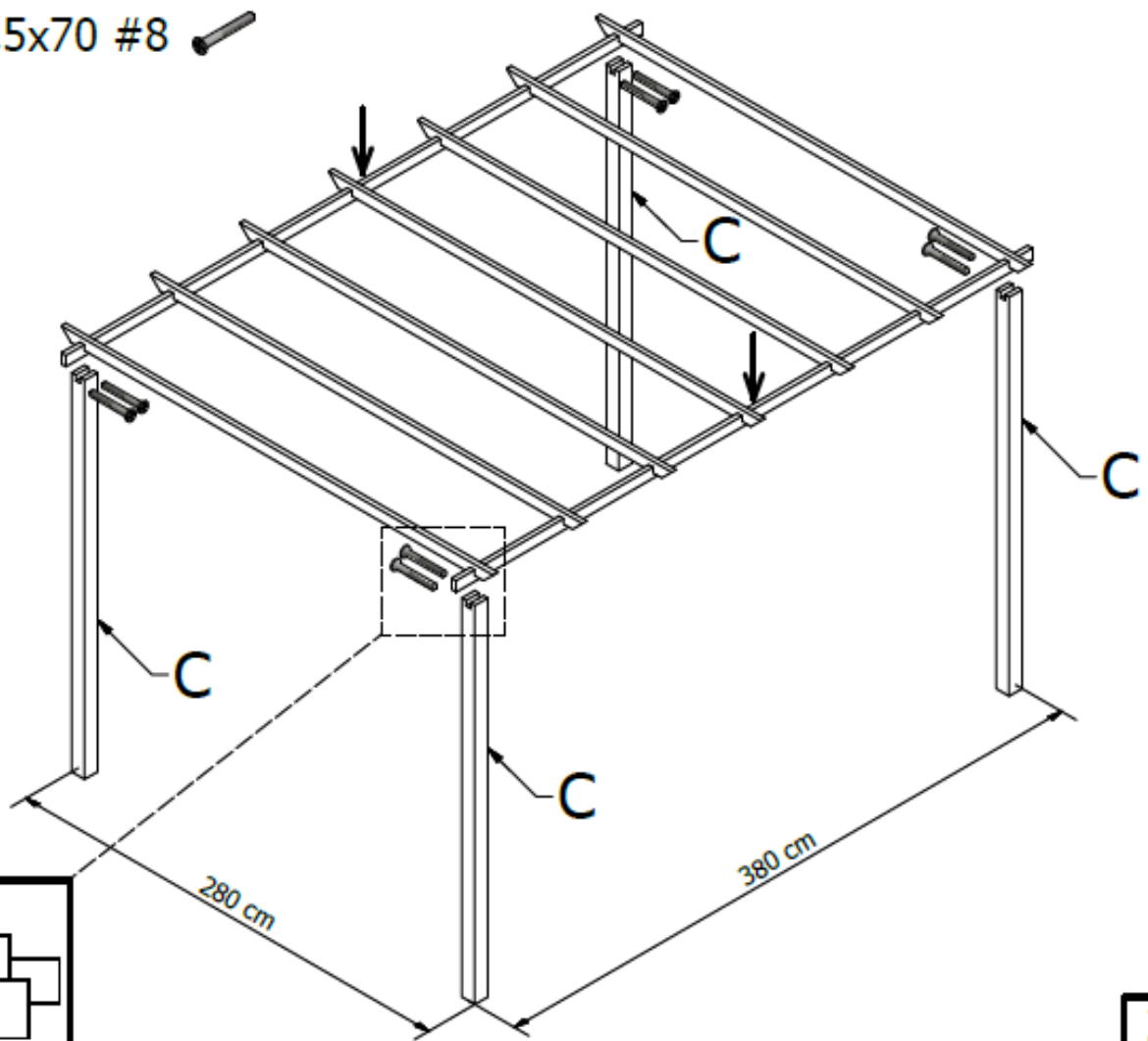



NR	MIS. ELEMENTO	Q.TA' PZ	IMMAGINE
A	32x68x4000	2	
B	32x68x3000	7	
C	90x90x2400	4	
D	32x68x500	8	
I	4,5 x 70	38	

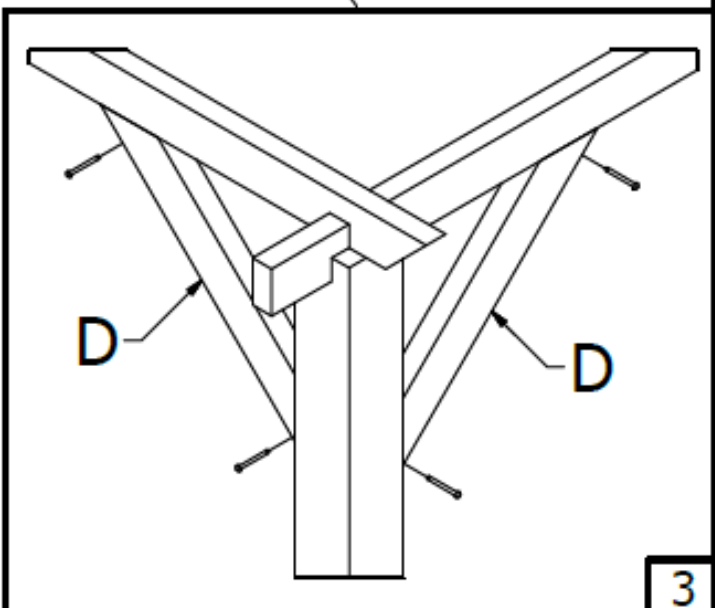
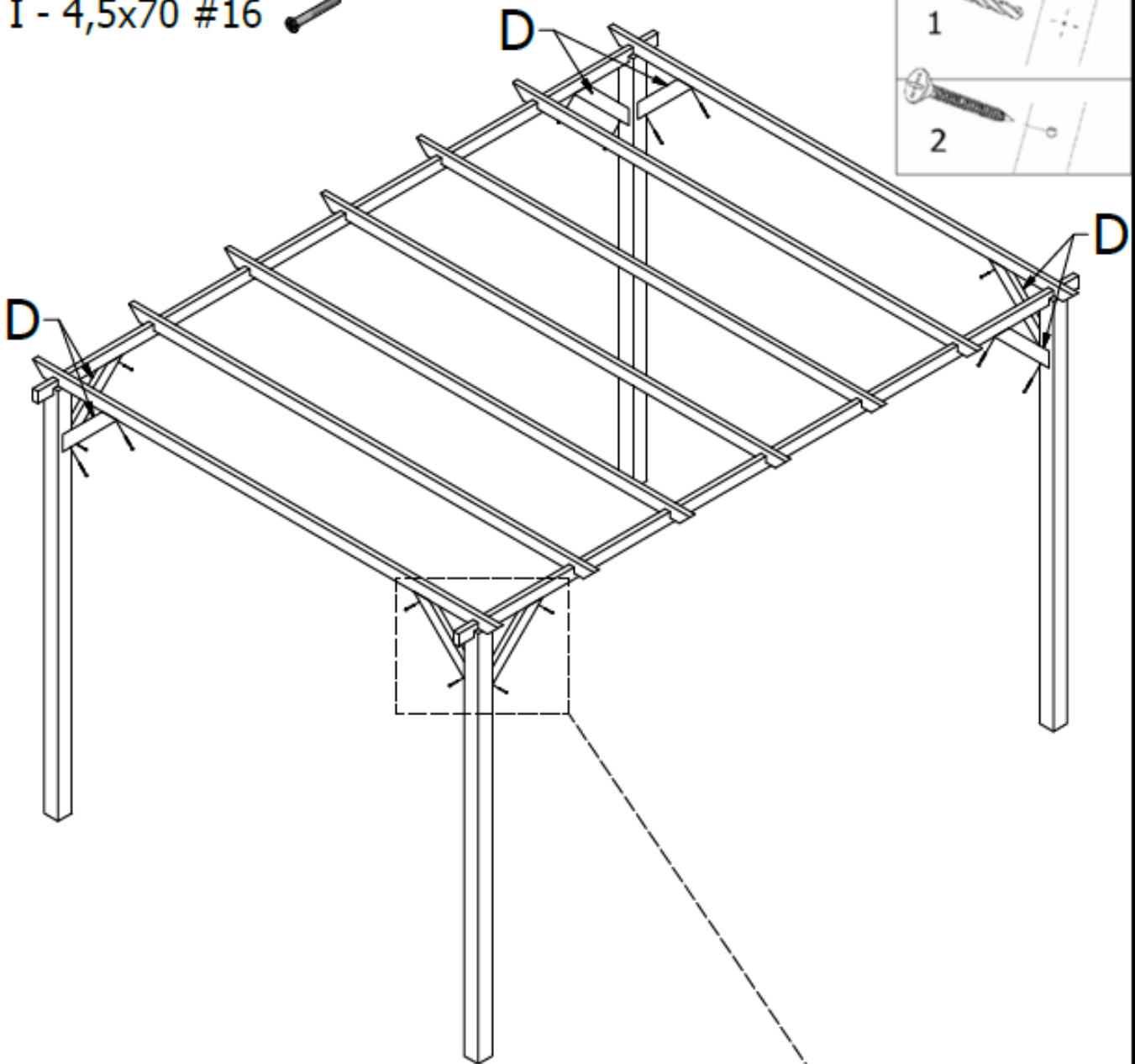
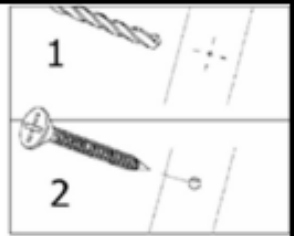
I - 4,5x70 #14



I - 4,5x70 #8



I - 4,5x70 #16 



3