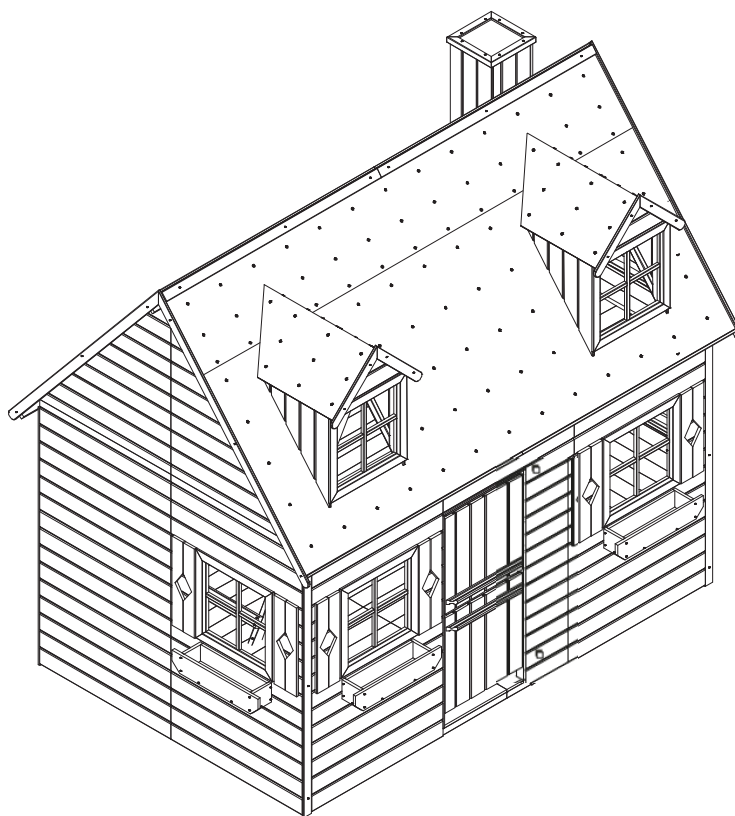




IT
ATTENZIONE! Non adatto a bambini di età inferiore ai 3 anni. Rischio di caduta e lesioni.

EN
WARNING! It is not allowed for children under 3 years old. Risk of fall and injury of the user.

DE
ACHTUNG! Nicht geeignet für Kinder im Alter von 3 Jahren. Es besteht das Risiko des Fallens und Verletzungen des Benutzers.



09/05/2022



IT
AVVERTENZE: Esclusivamente per uso domestico! Per uso esterno!

EN
WARNING: Domestic use only! Outside use only.

DE
WARNUNGEN: Nur für den Hausgebrauch! Für den Außeneinsatz!

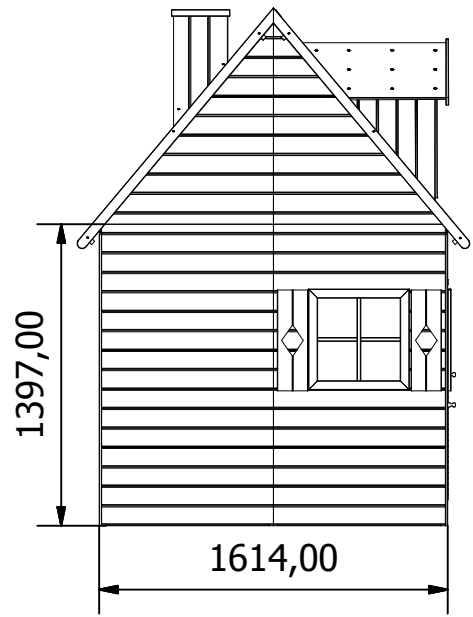


409842

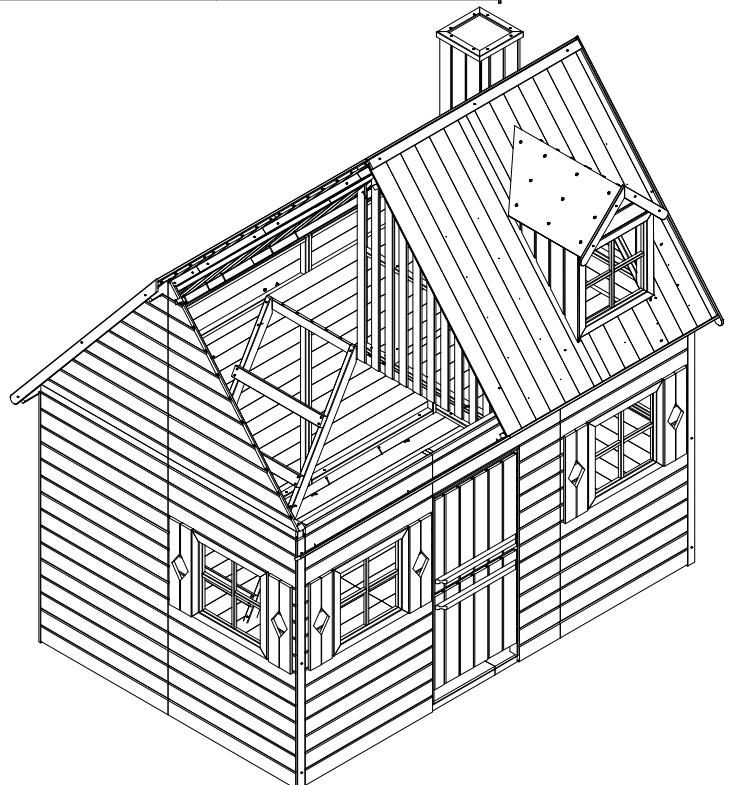
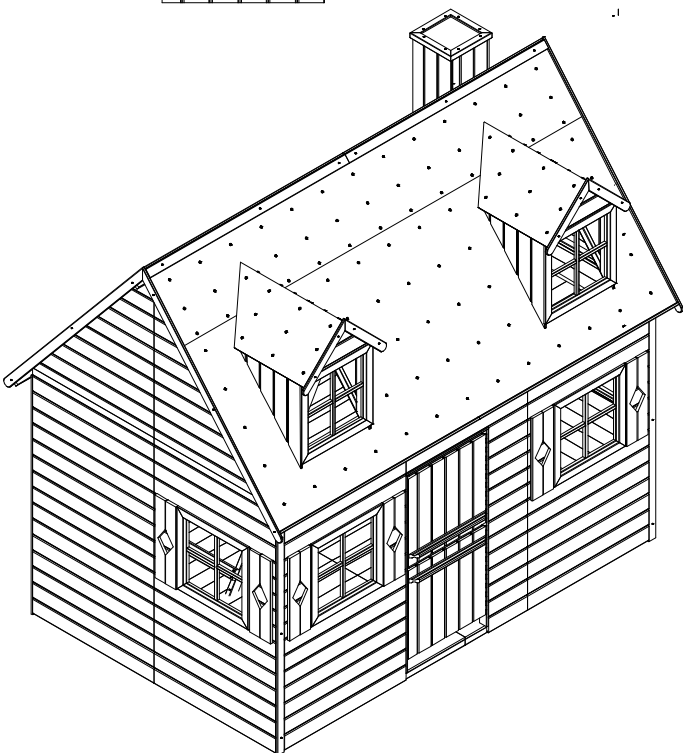
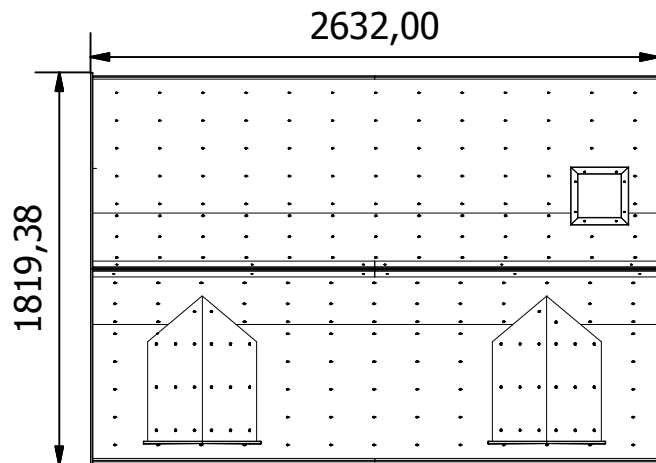
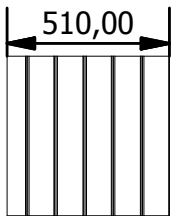
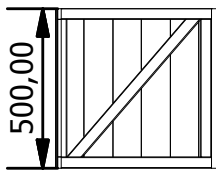
IMPORTATO DA: Eurobrico Spa
Via della Stazione 100
38059 Castel Ivano (TN)
MADE IN POLAND

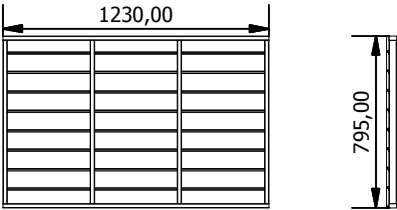
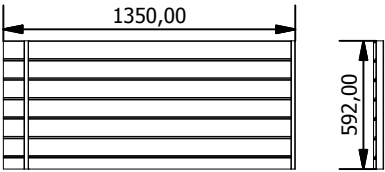
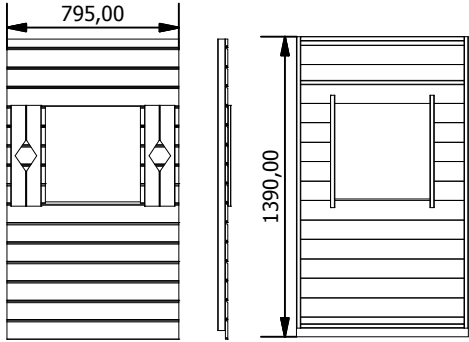
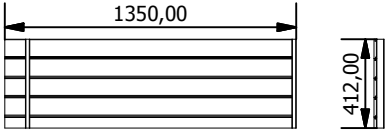
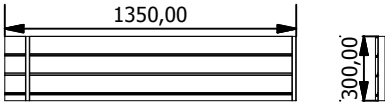
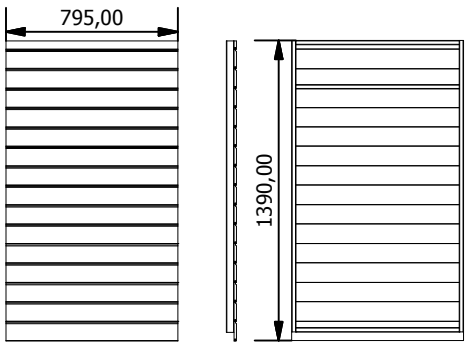
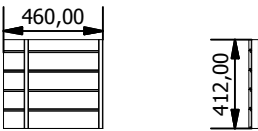
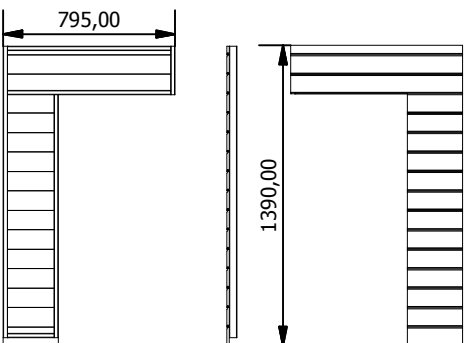
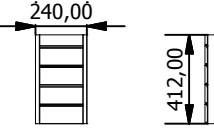
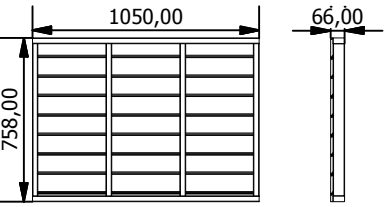
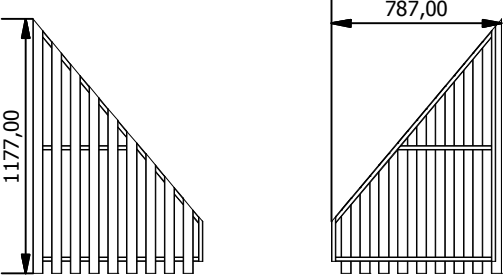
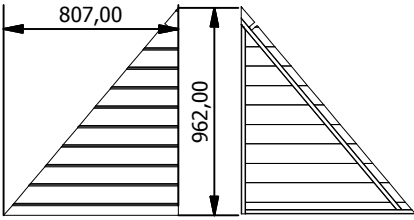
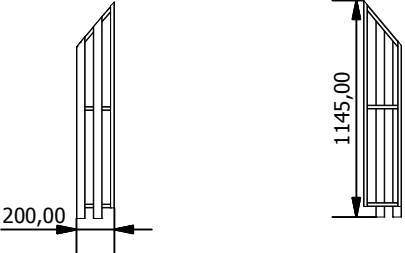
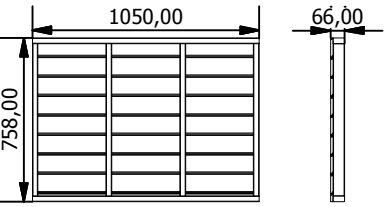
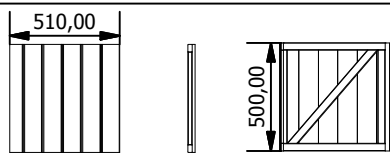
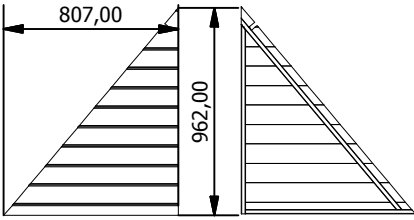
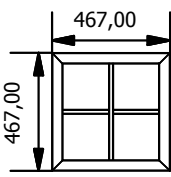
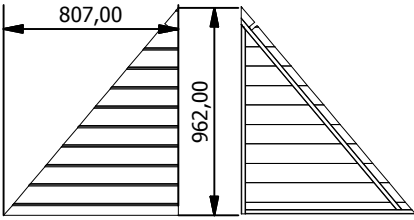

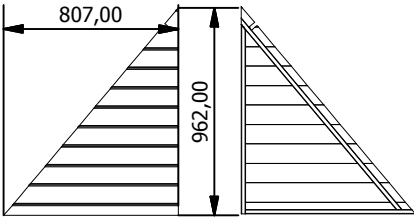
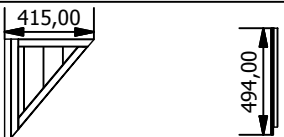
sacchetto	nastro	pallet	foglio istruzioni
LDPE 4 PLA STICA	PP 5 PLA STICA	FOR 50 LEGNO	PAP 22 CARTA
Raccolta differenziata Verifica le disposizioni del tuo comune			

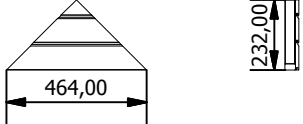
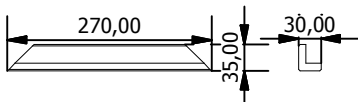
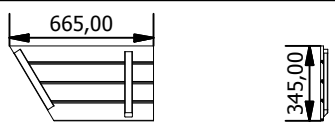
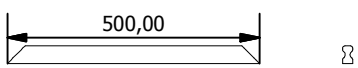
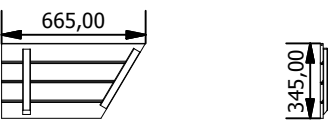
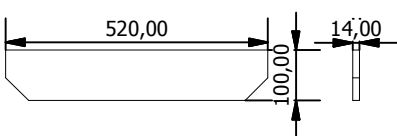
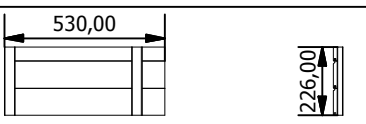
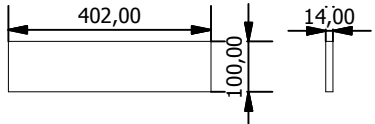
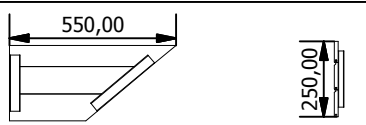
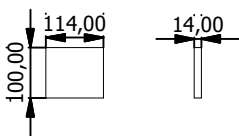
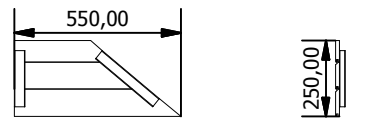
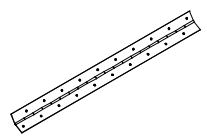

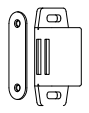
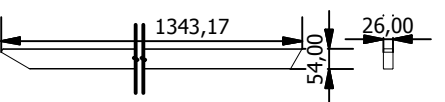
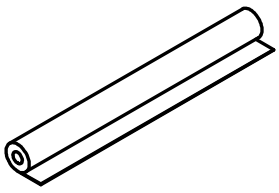
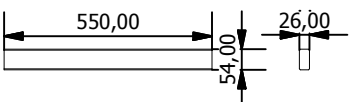
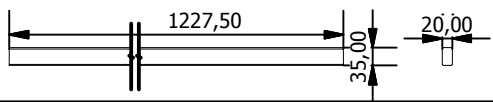
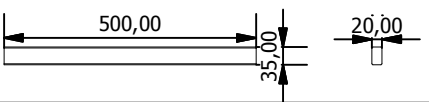

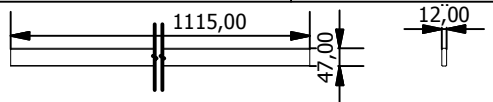

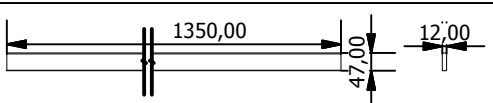

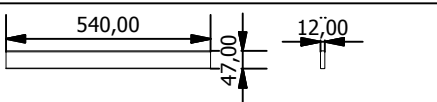

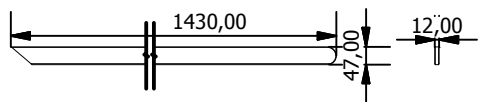

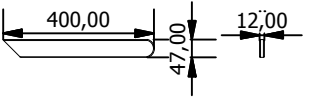

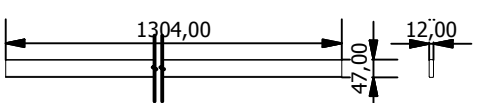




PORTA



Numero/ Number Anzahl/	Elementi / Parts / Element	Quantità/ Quantity /Anzahl/	Numero/ Number/ Anzahl/	Elementi / Parts / Element	Quantità/ Quantity /Anzahl/
1		4	8		4
2		4	9		2
2		4	10		4
3		5	11		2
4		1	12		2
5		2	13		1
6		1	14		1
7		2	15		2
7		2	16		6
		2	17		2
		2	18		2

Numero/ Number/ Anzahl/	Elementi / Parts / Element	Quantità/ Quantity /Anzahl/	Numero/ Number/ Anzahl/	Elementi / Parts / Element	Quantità/ Quantity /Anzahl/	
19		2	36		4	
20		2	37		2	
21		2	38		4	
22		1	39		8	
23		1	40		8	
24		1	41		2	
25		1	42		2	
26		2	43		2600x1000	3
27		4			740x680	2
28		12			250x250	1
29		6	A		3,5x50	52
30		2	B		3,5x35	163
31		4	C		3,0x30	62
32		1	D		3,0x20	86
33		4	E		3,0x12	36
34		4	F			116
35		8				

MANUALE

IMPORTANTE:

Prima di iniziare con il montaggio leggere attentamente il manuale di istruzioni e seguire la procedura passo passo.

ATTENZIONE!

Il prodotto è stato pensato e realizzato per un utilizzo esclusivamente domestico ed esterno. Non è realizzato per l'utilizzo in parchi e giardini pubblici. La casetta è adatta a bambini di età compresa fra 3 e 14 anni. Età minima per l'utilizzo 3 anni. Il numero massimo di utilizzatori contemporaneamente è di 3 e il peso massimo dei bambini deve essere 50kg.

CONTROLLO DEL CONTENUTO DELL'IMBALLAGGIO

Anche se non intendete procedere immediatamente al montaggio della casetta, nel momento del ricevimento della merce si consiglia di controllare attentamente il contenuto dell'imballo per verificare la completezza e la correttezza dei singoli elementi della struttura in base all'elenco dei componenti allegato. Qualora si riscontrassero delle anomalie, si prega di contattare il venditore. Qualora doveste riscontrare la mancanza di singoli elementi o la loro rottura (in particolare degli elementi che servono alla costruzione della casetta), non iniziare a montare la casetta perchè una pausa troppo lunga, durante il montaggio, può causare la deformazione di alcuni elementi. Questa evenienza non è coperta da garanzia. Se conservati prima del montaggio, è importante fare in modo che gli elementi in legno della struttura della casetta siano disposti su una superficie piana e in un luogo asciutto, al riparo della luce del sole. Assicurare la ventilazione tra i singoli pezzi per proteggerli contro la deformazione e la muffa.

SCELTA DI UN LUOGO ADATTO

La casetta deve essere posizionata su un basamento stabile. Bisogna mantenere uno spazio di sicurezza pari a 2 m da altri ostacoli quali barriere, garage, edifici, rami degli alberi, fili per stendere panni. Il prodotto non deve essere posizionato su una base tipo cemento, asfalto e simili perchè nn drenante.

PREPARAZIONE DEL BASAMENTO

Se avete già scelto un posto dove posizionare la casetta, occorre procedere con la preparazione del basamento su cui essa verrà posizionata rimuovendo gli elementi che potrebbero costituire un ostacolo. Successivamente occorre livellare la base eliminando tutte le irregolarità. Evitare di spargere sul basamento terra o sabbia per non compromettere la stabilità della casetta.

MONTAGGIO

Il tempo previsto per il montaggio è un giorno. Il montaggio richiede la presenza di 2 persone adulte (il prodotto non può essere montato dai bambini). Gli attrezzi necessari per il montaggio sono: trapano, avvitatore, martello, metro. Prima di iniziare leggere attentamente l'elenco degli elementi contenuti all'interno dell'imballaggio e i disegni riportati nell'istruzione. La casetta va montata a fasi secondo l'ordine riportato nelle istruzioni. Alcuni modelli vanno rinforzati secondo le indicazioni riportate.

CONSIGLI E SICUREZZA DURANTE IL MONTAGGIO

Durante il montaggio, al fine di evitare problemi relativi alla rottura dei pezzi in legno della casetta, prima di avvitare i bulloni, eseguire i fori nel legno (vedi disegno nelle istruzioni). Prima di fissare le viti assicurarsi che lo spessore del legno sia adeguato per impedire la sporgenza di estremità affilate. Durante il montaggio è necessario levigare le irregolarità naturali ed inevitabili che sono tipiche per i prodotti in legno quali: schegge, irregolarità e quindi stuccare i fori rimasti. Nonostante i numerosi controlli su alcuni elementi in legno possono apparire delle schegge, pertanto vi consigliamo di indossare dei guanti protettivi. Evitare di eseguire il montaggio con pioggia o vento. Vi preghiamo di utilizzare sgabello piedistalli al posto delle scale perchè la casetta durante il montaggio non costituisce un appoggio sufficientemente stabile. Durante l'installazione della casetta, evitare di posizionare gli attrezzi sulle parti superiori. Non montare mai la casetta appoggiandola sul tetto - tale operazione può causare il cedimento di tutta la struttura. Si consiglia di impedire ai bambini di sostare nei paraggi della casetta in corso di montaggio (pericolo di caduta dal piedistallo o dallo sgabello, pericolo di ferite da attrezzi affilati). È vietato salire sul tetto sia durante che dopo il montaggio.

UTILIZZO E MANUTENZIONE

Il legno del prodotto da voi ricevuto, è stato sottoposto all'impregnazione a pressione che risulta essere il metodo di conservazione del legno più efficace, perché penetra in profondità, lo conserva e previene attacchi di insetti o da deterioramento. L'impregnazione a pressione assicura al legno la garanzia di 10 anni. Tuttavia occorre ricordare che nonostante tutto il legno è un prodotto naturale che vive e che subisce variazioni. Pertanto con il passare del tempo, a causa di numerosi fattori atmosferici, il legno può diventare grigio. È un fenomeno del tutto naturale che non compromette la solidità del prodotto. Per mantenere il colore naturale, vi consigliamo di usare una vernice incolore. Potete anche dipingere la casetta secondo i vostri gusti. Se optate per questa seconda scelta, vi consigliamo di dipingere i singoli elementi prima di montare la casetta in modo tale da assicurare a tutti gli elementi della struttura un colore uniforme. Prima di usare la vernice prendere visione del contenuto del foglietto illustrativo allegato, per capire se una determinata sostanza possa far reazione con l'impregnante. È indispensabile effettuare la manutenzione delle casette ad intervalli regolari.

ATTENZIONE! In caso di omessa manutenzione, la casetta può danneggiarsi o può essere causa di un altro pericolo. È importante ricordare alcune regole riguardanti la manutenzione:

- assicurare un'adeguata ventilazione;
- ricordare di effettuare gli ingrassaggi periodici di cerniere e di altri pezzi in metallo;
- rimuovere dal tetto le foglie cadute dagli alberi e la neve in eccesso che può provocare il cedimento della struttura della casetta;
- non appoggiare oggetti pesanti contro le pareti, possono causare la deformazione della struttura;
- controllare, in particolare sulle pareti orientate verso nord, la presenza di umidità e in funzione alle esigenze procedere alla sua rimozione;
- controllare il fissaggio di dadi e viti (nonché dei bulloni per legno) e ove necessario fissare nuovamente;
- controllare tutte le coperture delle viti e degli spigoli. Ove necessario, sostituire.
- controllare le sedi di altalene sospese, catene, scivoli, funi e altri elementi che potrebbero essere danneggiati prima dell'utilizzo;
- sostituire le parti danneggiate secondo le istruzioni del costruttore;
- al fine di evitare il riscaldamento dello scivolo, posizionarlo in modo tale che esso non sia orientato verso il sole.

SICUREZZA

Nell'utilizzo della casetta occorre ricordare di rispettare alcune regole di sicurezza. Pertanto è vietato:

- salire sul tetto o posizionare oggetti su di esso - questo può provocare il cedimento della struttura;
- fare il barbecue dentro la casetta o organizzare attività che potrebbero provocare un incendio. Se fate il barbecue all'esterno, mantenete una distanza di sicurezza pari a 3-4 metri rispetto alla casetta;
- lasciare incustoditi i bambini dentro la casetta.

Controllare periodicamente la base per eventuali danni, il formarsi di muffa sugli elementi e, in funzione delle esigenze, procedere alla sostituzione dell'elemento danneggiato secondo le istruzioni del costruttore.

TUTELA DELL'AMBIENTE

Ricordarsi di tutelare l'ambiente procedendo alla separazione del materiale in cui è stato realizzato l'imballo e gettandolo negli appositi contenitori. Nel momento in cui il prodotto non è più adatto all'uso, prima di smaltirlo bisogna rimuovere le parti in metallo e gettare il legno dentro il contenitore per rifiuti legnosi secondo le regole del proprio comune. Non bruciare il legno impregnato, verniciato, dipinto.

RESPONSABILITÀ

Il costruttore non è responsabile per il prodotto non propriamente montato secondo le istruzioni allegate. Il costruttore non è responsabile per l'utilizzo improprio e non conforme alle istruzioni allegate. Il prodotto è destinato ad uso privato. È vietato l'utilizzo del prodotto in parchi pubblici.

GARANZIA

Il prodotto è stato progettato appositamente per bambini. Gli elementi in legno sono coperti da garanzia della durata di 10 anni. La garanzia comprende la protezione del legno contro gli insetti e contro il deterioramento. La garanzia non include i processi naturali che causano il cambiamento dell'aspetto del legno perché ciò non influisce negativamente sulla resistenza del prodotto. Non sono coperte da garanzia le seguenti imperfezioni: restringimento del legno a causa della seccatura, piccole crepe, cambiamento del colore a causa degli agenti atmosferici. La garanzia comprende soltanto la sostituzione degli elementi danneggiati.

MANUAL

IMPORTANT:

Before assembling the house read the manual carefully and progress according to the steps in the brochure.

ATTENTION!

The product has been designed and manufactured for domestic and outdoor use only. It is not made for use in public parks and gardens. The cottage is suitable for children aged between 3 and 14 years. Minimum age for use 3 YEARS. The maximum number of users at the same time is 3 and the maximum weight of children should be 50kg.

CHECKING THE PACKAGE COMPLETENESS:

Even if you do not plan to assemble the house just after receiving the package, it is suggested to checking the completeness and proper quality of separate elements according to the parts list above. In case of irregularities please contact the sales point. If you find the lack of individual elements or their breakage (in particular the elements that are used for the construction of the house), do not start assembling the house because a too long pause, during assembly, can cause the deformation of some elements. This is not covered by the warranty. It is important to put the wooden parts of the houses after opening the package on a flat and dry surface, with good ventilation between elements to avoid deformation and mould.

HOW TO CHOOSE THE RIGHT PLACE FOR THE HOUSE:

Wooden house have to be place on the solid, stabile surface. It have to be place in safe distance more than 2 meters from the obstacles like: barriers, garages, buildings, trees branches, drawstring laundries, telephonic cables. Product cannot be place on the surface like concrete, asphalt, and similar.

SURFACE PREPARATION:

If the place is finally choice, it is necessary to prepare the base the house will be place by removing from the area catching elements like plants, rubble and others. Then all the surface have to be flattened.

ASSEMBLE:

Estimated time of assemble is one day by 2 persons who will do that. Before starting to assemble the house the builders should prepare tools like drill, electric driver, hammer and measure. Before starting the work it is necessary to get familiar with the list of elements and drawings in the manual. House have to be assemble according to the steps given in the manual. Some models have to be strengthened according to the manual.

TIPS & SAFETY DURING WORK:

To avoid problems with breakings of wooden parts we suggest to make a hole before crewing the screws. (please have a look at the pictures) Before screwing the screws the length of the screws have to be check to avoid protruding of sharp ends. During installation, some wooden parts have to be polish, the wood has natural imperfection like splinters and fill holes for fallen knots. Although many quality checking some parts with splinters can be notice. During installation we suggest to wear the protection gloves. For Your safety it is important to avoid installation in windy and rainy days. For Your safety we suggest to not use the ladders. During installation house is not solid support. For Your safety we suggest to avoid putting the tools on the top parts of the house. It is prohibited to sit on the roof. It might cause the collapse of the roof! For Your children safety we suggest to do not let the kids to help in the house assemble. (there is high risk that something might fall on them, they can be lacerated by sharp tools) It is strictly prohibited to allow children climb on the roof any time!

USE & MAINTENANCE

All wooden elements of the house is high pressure impregnated which is the most effective method of wood conservation. Impregnation penetrates deep in the wood and preserve it against insects and mold. Pressure impregnation gives 10 year guarantee (EN335-1 norm). Anyway, it is important to remember that wood is a natural product which works and changing shape with the time flow. After some time wood can change the colour. It is natural process which do not week the product. We suggest to paint the wooden elements before assembling all parts together, especially if different parts are painted on different colours. It is also important to check if the paint do not react with the impregnation before the painting.

WARNING! Finally finishet house do not require special treatments but some rules are important:

- House have to have good ventilation;
- The metal hinges have to be oiled to prevent rust;
- Snow and leaves have to be remove from the roof to avoid roof collapse;
- Do not lean have objects on the walls – they can be deformed;
- From time to time walls have to be controlled – especially from north side – by the humidity and moss. If they are notice have to be removed;
- Fasteners and woodscrews have to be controlled, if it is needed- tighten;
- All screws covers need to be controlled and if it is needed- replaced;
- Seats of the swings, chains, ropes and other elements have to be checked for signs of damage regularly;
- Broken parts need to be replaced in accordance with the producent's instructions;
- To avoid excessive heating of the slide surface, avert positioning the house in a way where the side with the slide will be exposed towards the biggest sun exposure.

SLIDE

To avoid excessive heating of the slide surface, avert positioning the house in such a way where the side with the slide will be exposedtowards the biggest sun exposure.

SAFETY:

Some safety rules have to be obey during using the wooden house.

- Do not enter on the roof, do not put any objects on the roof – the roof can collapse.
- Do not grill inside the house and in its surroundings. Do not organize the parties which can cause the fire.
- Do not left small children without control in the house.

Construction of the house have to be control from time to time and some moulded or destroyed elements have to be exchanged.

ENVIRONMENT PROTECTION

Packaging material have to be selected and segregated and throw to proper container.

In situation that the product is out of usage and have to be destroyed, metal elements have to be removed and throw to prober container. Painted, impregnated, lacquered wood cannot be fire!

RESPONSIBILITY:

Producer do not take responsibility for product which was not assemble according to the manual. Producer do not take responsibil- ity for improper usage of the house. Product is intended for private, home usage. Using it for commercial purpose and for public playground is prohibited.

GUARANTEE:

Product was designed for children. Wooden elements have 10 years guarantee. Guarantee covers protection of the wood against insects, mold but not cover natural processes which cause the wood deformation, what can cause weakening of the construction. Below process are natural and cannot be claim: contraction of the wood which can cause small slots, colour changing. Guarantee covers only exchanges of valid elements.

VORWORT:

Vor der Hütte installieren, empfehlen wir, dass Sie den Installationsanweisungen und Verfahren in dieser Broschüre vorgestellten lesen.

ACHTUNG! Das Produkt ist nur für den persönlichen Gebrauch, Innen- und Außen. Es ist nicht für den öffentlichen Gebrauch gedacht.

Es ist für Kinder von 3 bis 14 Jahren. Es ist nicht geeignet für Anwender im Alter von 3, da die Gefahr zu fallen. Die maximal zulässige Gewicht eines Benutzers beträgt 50 kg. Maximale Belastung Haus ist 150 kg.

ÜBERPRUFEN SIE DEN INHALT DER VERPACKUNG

Auch wenn Sie nicht für die sofortige Installation des Hauses angeben, empfiehlt es sich, dass zum Zeitpunkt des Eingangs der Ware überprüfen Sie den Inhalt der Palette für die Vollständigkeit und Richtigkeit der einzelnen Elemente der Struktur auf der Grundlage der beigefügten Stückliste. Im Falle von Unregelmäßigkeiten, wenden Sie sich bitte an Ihren Händler. Im Falle eines Mangels an einzelnen Elementen oder deren Zerstörung, nicht anfangen, das Versammlungshaus. Eine zu lange Pause in der Installation kann Verformung einiger Komponenten führen und wird nicht durch die Garantie abgedeckt. Stellen Sie sicher, dass die Holzhausbau Elemente auf einer ebenen, trockenen Ort angeordnet waren, vor der Sonne geschützt. Sorgen für Belüftung zwischen den verschiedenen Teilen, um eine Verformung und Schimmel zu verhindern.

DIE AUSWAHL DER RICHTIGEN PLATZ

Haus sollte auf einem stabilen Untergrund eingestellt werden. Halten Sie einen Sicherheitsabstand zu anderen Hindernisse wie Geländer, Garagen, Gebäude, Äste, Schnüre für Wäsche, Telefonkabel. Das Produkt kann nicht auf der Substratplattentyp eingestellt werden: Beton, Asphalt und dergleichen.

VORBEREITUNG DER OBERFLÄCHE

Wenn der Ort, um die Hütte des Setzens gesetzt ist, müssen Sie den Boden zu bereiten. Sie müssen von den Bodenelementen wie Pflanzen, Schmutz und andere entfernt werden. Dann das Substrat auszurichten. Vermeiden Beregnung das Erdreich oder Sand, es kann sich negativ auf die Stabilität des Hauses beeinflussen.

MONTAGE

Vorgesehen Einbauzeit beträgt einen Tag. Zur Montage braucht man zwei Erwachsene (dh. Das Produkt ist nicht von den Kindern zusammengebaut werden soll). Zur Montage braucht man folgende Werkzeuge: Bohrer, Schraubendreher, Hammer, Metermaßstab. Vor der Installation, lesen Sie bitte die Liste der Elemente in dem Paket und Zeichnungen in diesem Handbuch enthalten. Cottage werden in Stufen installiert, nach der Reihenfolge, in der Anleitung beschrieben. Einige Modelle müssen die angebrachten Hinweisen zu stärken.

RATSCHLAGEN UND SICHERHEIT BEI DER MONTAGE

Zur Vermeidung von Problemen mit den hölzernen Teil des Hauses bei der Montage Rissbildung, vor Eindrehen der Schrauben, bohren Löcher in Holz (siehe Bilder). Bevor die Schrauben installieren, stellen Sie sicher, dass die Dicke des Holzes geeignet herausragen spitzen Enden zu verhindern. Während der Installation normal, unvermeidlichen Unvollkommenheiten, die typisch für Holzprodukte auftreten. Daher tragen Sie bitte Schutzhandschuhe. Vermeiden Sie an regnerischen Tagen zu verkleben und windig. Bitte verwenden Sie Stühle und Plattformen anstatt Leitern, weil das Haus während der Montage nicht eine ausreichend stabile Unterstützung dar. Während des Aufstiegs Hütte, vermeiden Sie die Werkzeuge an seinem oberen Teile setzen. Installieren Sie niemals eine Hütte auf dem Dach, wegen der Einsturzrisiko zu sitzen. Es wird empfohlen, dass Kinder nicht in der Nähe angebracht Häuschen stehen (es besteht die Gefahr, von der Plattform zu fallen, den Stuhl, die Verletzungsgefahr durch scharfe Werkzeuge). Es ist für Kinder verboten, das Dach, die beide bei der Installation eingeben und nach seiner Fertigstellung.

VERWENDUNG UND PFLEGE

Holz durch Ihr Produkt empfangen wurde Druckimprägnierung unterzogen, die effektivste aller Methoden des Schutz von Holz ist, weil tief in das Holz eindringt und bewahrt sie. Infolgedessen ist es vor Insektenbefall und Fäulnis geschützt. Druckimprägnierung gibt Holz eine 10-jährige Garantie (Norm EN335-1). Beachten Sie jedoch, dass trotz all dem Holz ist ein Naturprodukt, das mit der Zeit arbeitet und Änderungen. Damit über die Jahre unter der Wirkung von vielen Wetterbedingungen, kann das Holz grau werden. Es ist ein natürliches Phänomen, das die Stabilität des Produkts nicht beeinträchtigt. Um die natürliche Farbe zu erhalten, empfehlen wir Klarlack zu verwenden. Sie können auch das Haus nach Ihrem Geschmack malen. Wenn Sie auf die letztere Option entscheiden, empfehlen Malerei ich die einzelnen Elemente vor das Haus vorlegt, so dass alle Design-Elemente eine einheitliche Farbe haben. reagiert. Es ist notwendig, in regelmäßigen Abständen Überprüfung und Erhaltung von Häusern zu machen.

ACHTUNG! Werden die Überprüfung nicht durchgeführt werden, kann das Spielzeug umkippen oder Gefahr entstehen kann. Halten Sie ein paar Regeln Wartung im Auge.

- Es ist notwendig, um gute Belüftung zu gewährleisten.
- Denken Sie daran, regelmäßig geölt Scharniere und andere Metallteile.
- Sollte vom Dach starke Schnee und Blätter entfernt werden, da sie den Zusammenbruch der Struktur des Hauses führen.
- Man darf nicht an den Wänden der schwere Gegenstände anlehnen, da diese Deformation der Struktur führen kann.
- Sollte überwacht werden, insbesondere an den Wänden im Norden, das Auftreten von Feuchtigkeit ausgesetzt und wie erforderlich, um sie zu entfernen.
- Sie müssen Anziehen der Schrauben und Muttern (inklusive Holzschrauben) zu überprüfen und festziehen, falls erforderlich.
- Überprüfen Sie alle Kopfschrauben und scharfe Kanten und ersetzt werden, wenn erforderlich.
- Untersuchen Sie bitte den Schwingsitz Schaukeln, Ketten, Seile und andere Verbindungselemente auf Anzeichen von Schaden (einschließlich Folien).
- Sie sollten beschädigte Teile in Übereinstimmung mit den Anweisungen des Herstellers zu ersetzen.
- Zu vermeiden Erwärmung der Schuh mus in einer solchen Weise nicht in Richtung der Sonne zugewandt montiert werden.

SICHERHEIT

Unter Verwendung des Hauses, erinnern Sicherheitsregeln zu folgen.

Ist nicht erlaubt:

- Klettern auf dem Dach und stellen Gegenstände auf - es gibt eine Einsturzrisiko.
- Barbecue im Inneren des Hauses und die Organisation von Veranstaltungen, die Feuer verursachen können.

Wenn Sie barbecue auswärts, erhalten Sie einen Sicherheitsabstand von 3-4 m entfernt von der Hütte.

- die winzigen Hütte Kinder ohne Begleitung verlassen

Sie sollten die Grundstruktur für Schaden, Zerfall der Elemente kontrollieren und gegebenenfalls die defekte Komponente in Übereinstimmung

mit den Anweisungen des Herstellers ersetzen.

UMWELTSCHUTZ

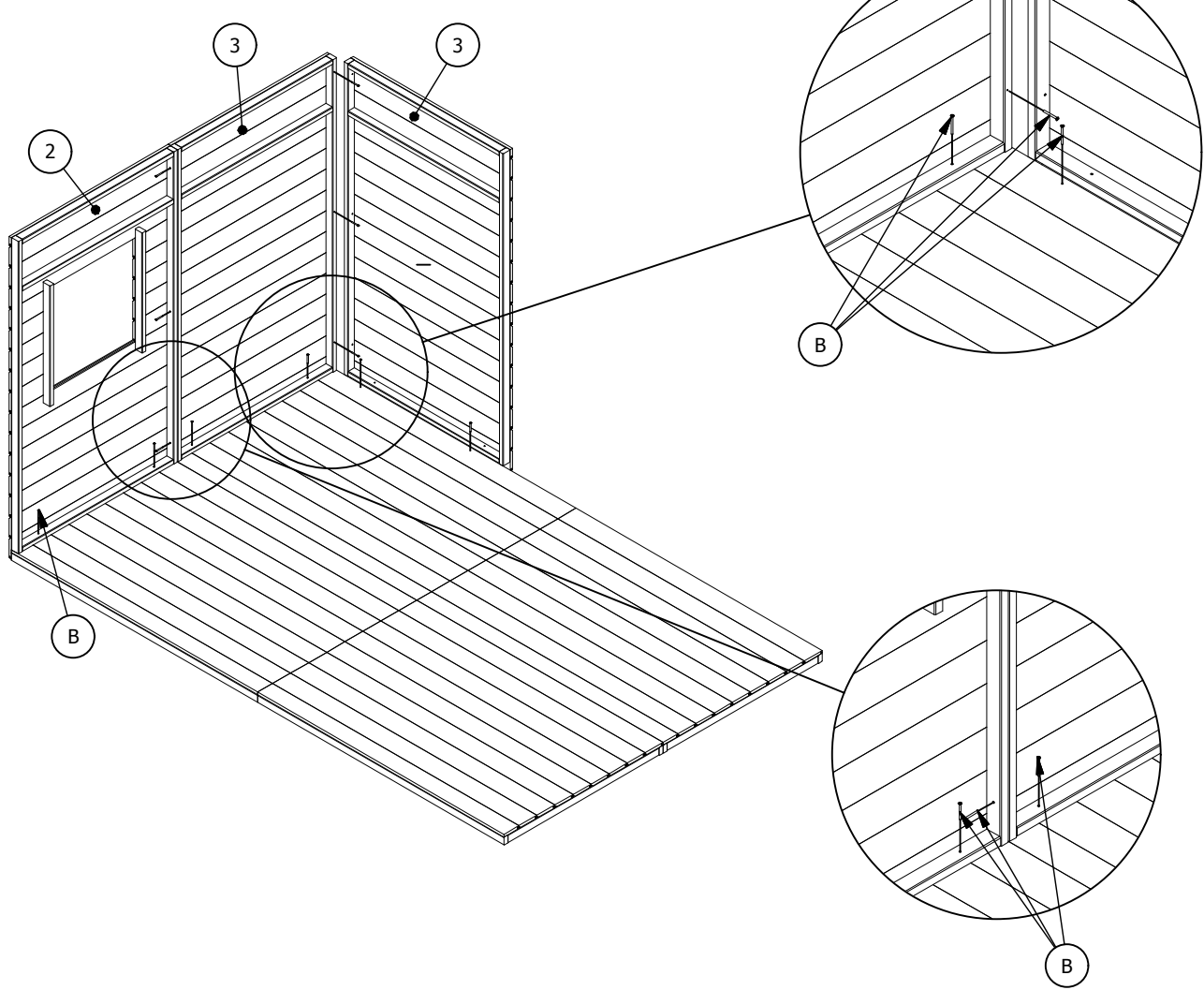
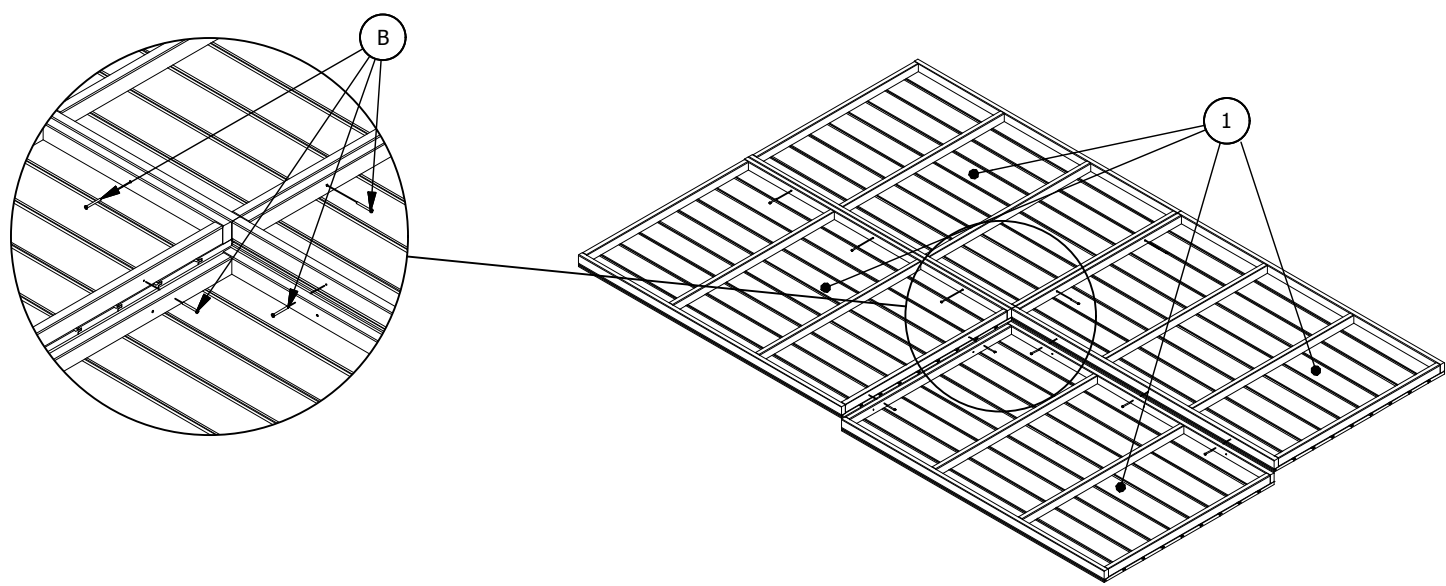
Achten Sie auf die Umwelt, so dass Segregation des Materials, das sie von Behälter hergestellt wurden und in einem geeigneten Behälter zu werfen. Wenn das Produkt für den Einsatz nicht mehr geeignet ist, Metallteile zu entfernen, um das Holz in den Abfallbehälter zu werfen. Brennen Sie nicht behandeltem Holz, lackiert, bemalt.

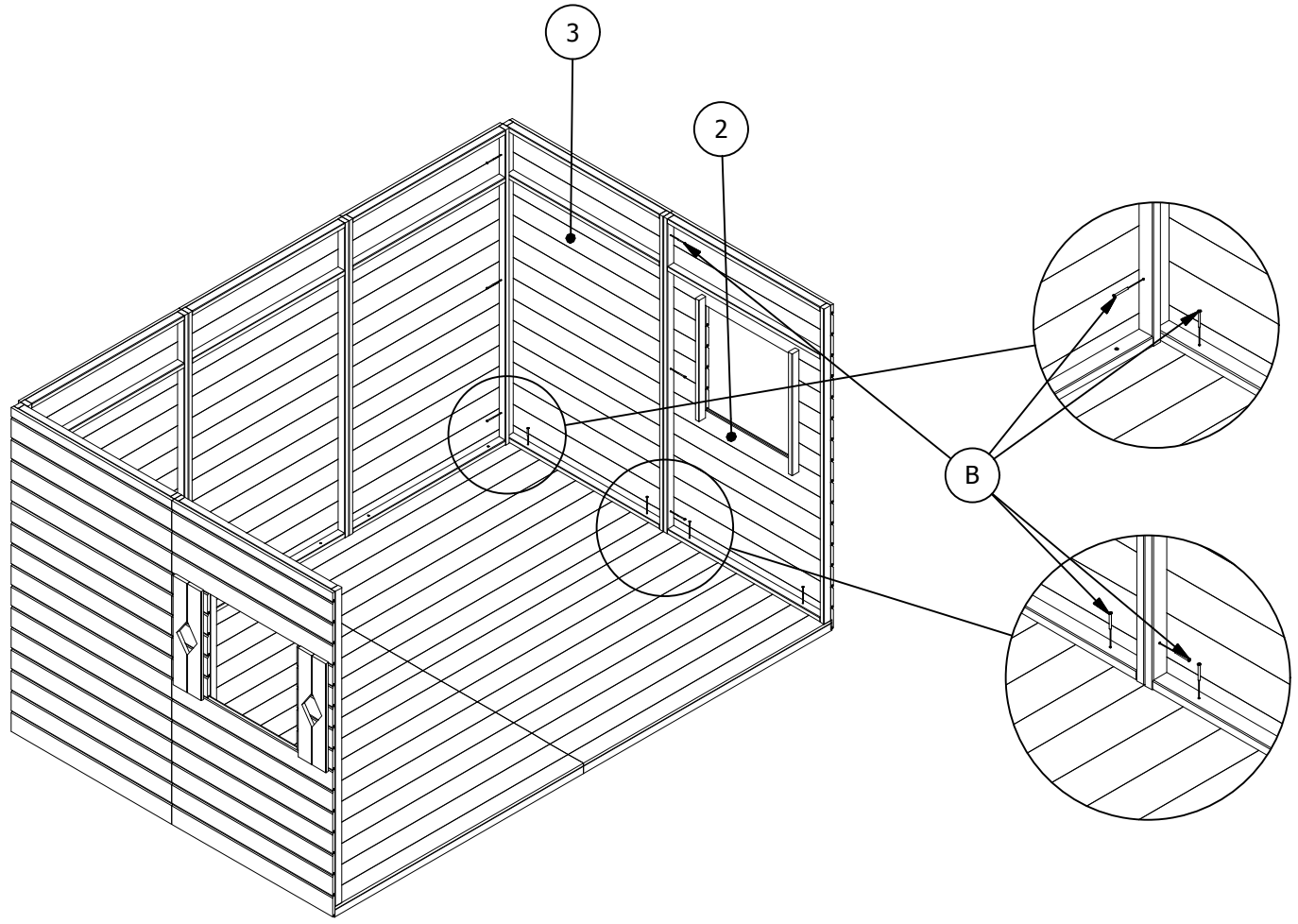
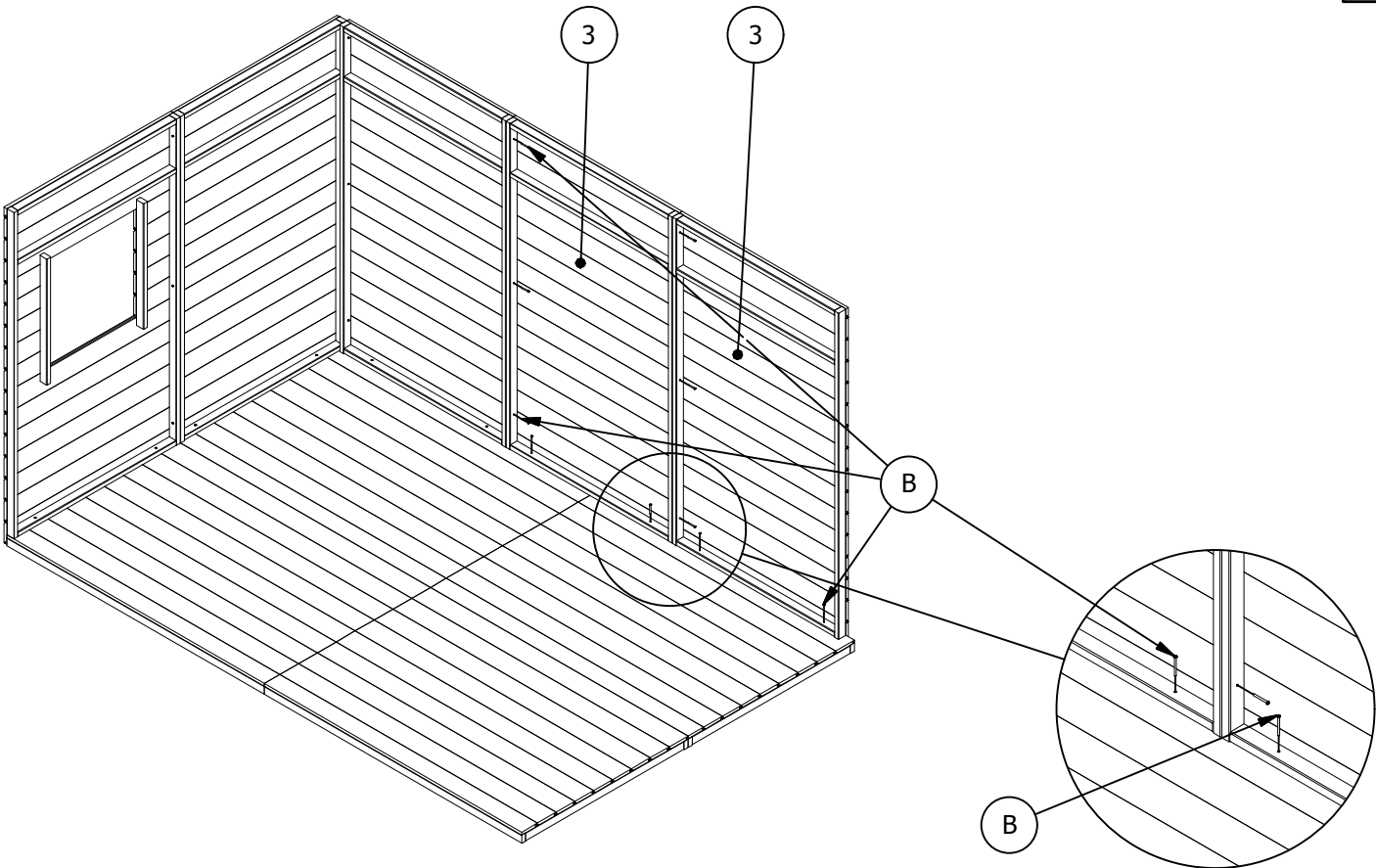
HAFTUNG

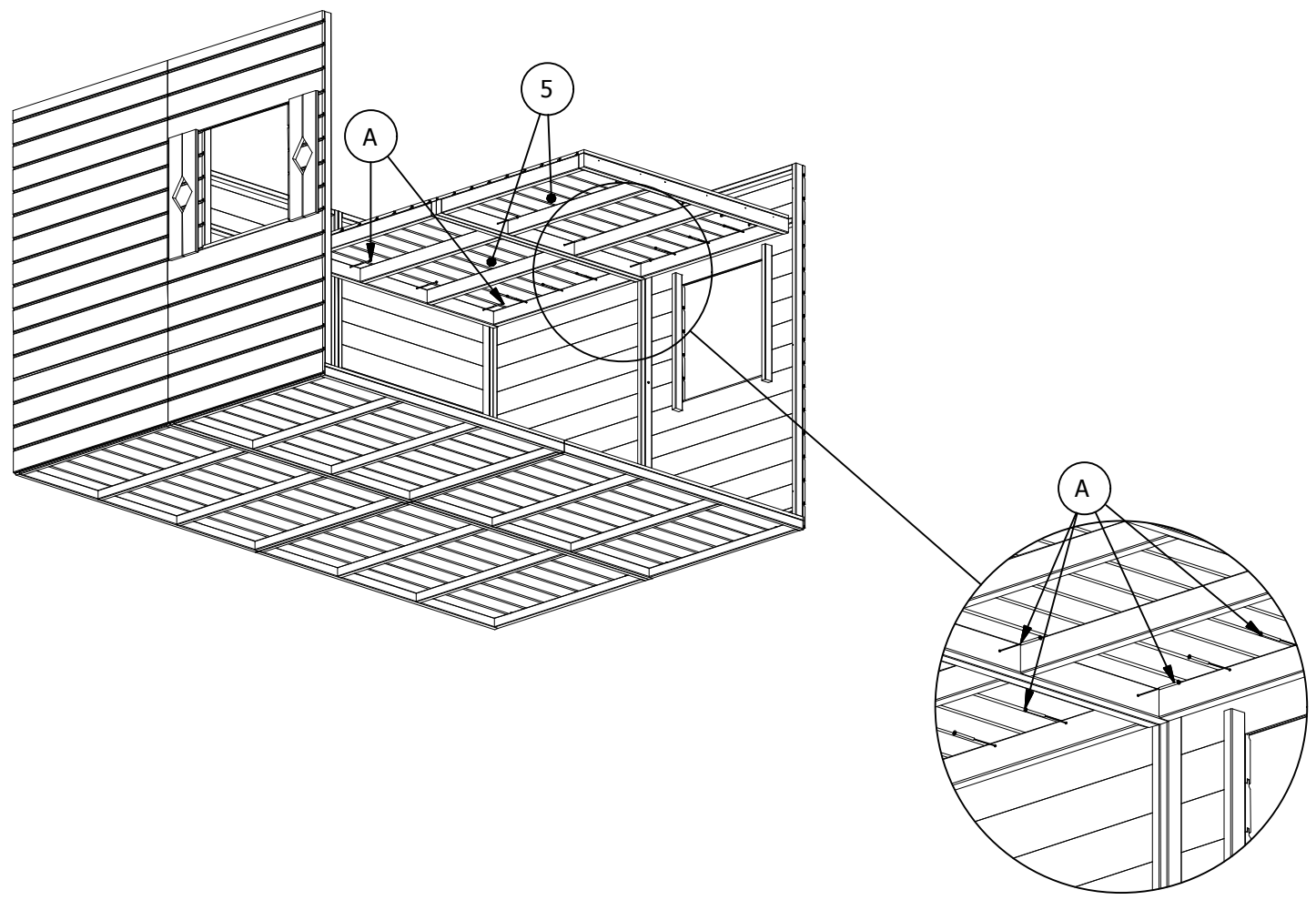
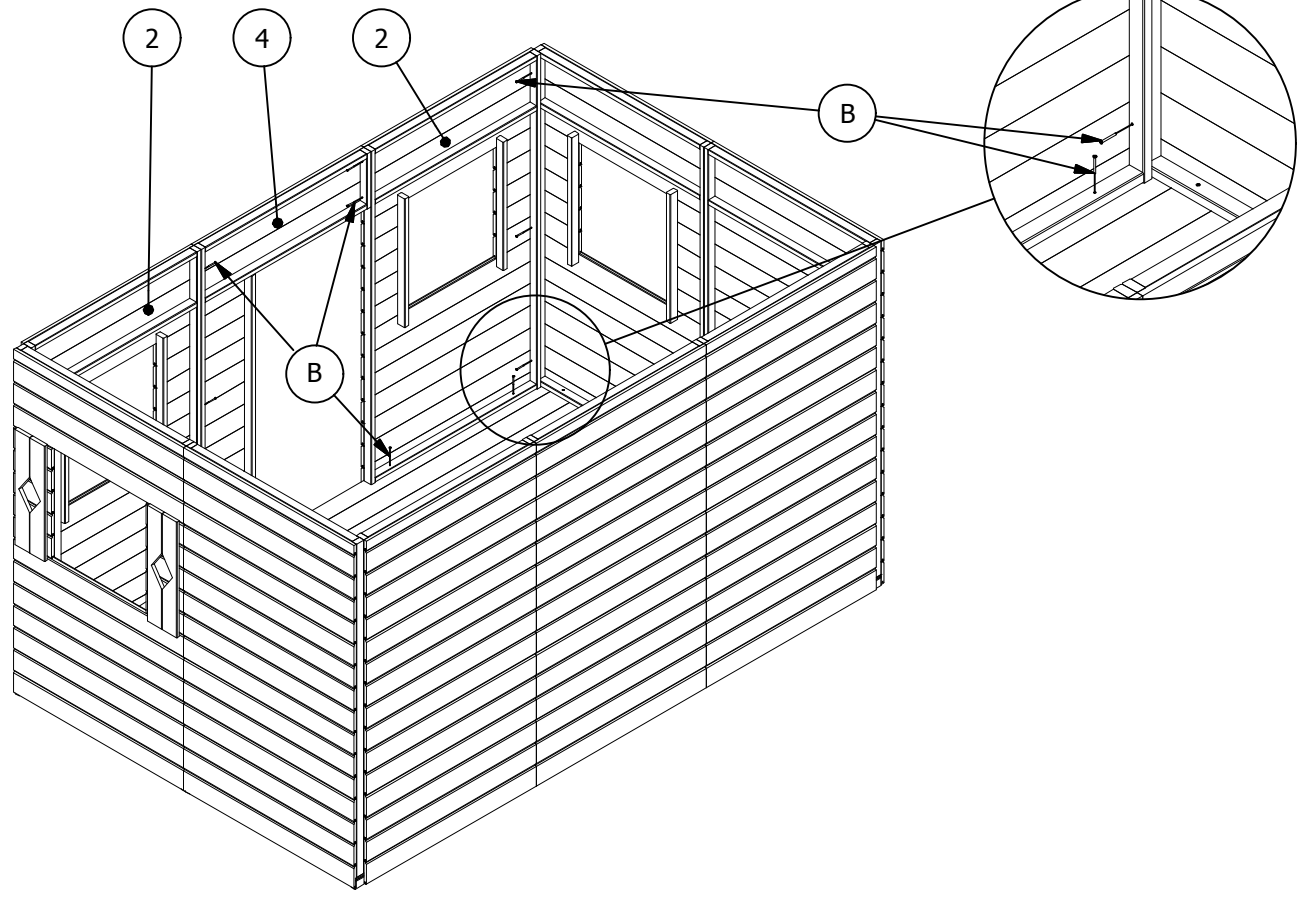
Der Hersteller ist nicht verantwortlich für Produkt, das nicht installiert ist gemäß den Anweisungen. Der Hersteller ist nicht verantwortlich für die schlechte Nutzung des Produkts und Verwendung entgegen den Anweisungen. Das Produkt ist nur für den persönlichen Gebrauch. Die Verwendung des Produkts durch Dritte oder für kommerzielle Zwecke ist untersagt.

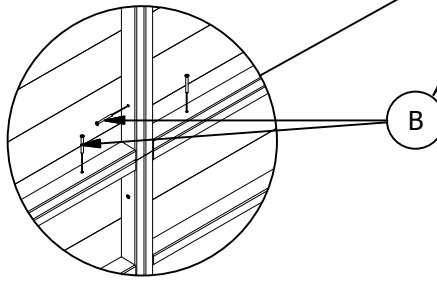
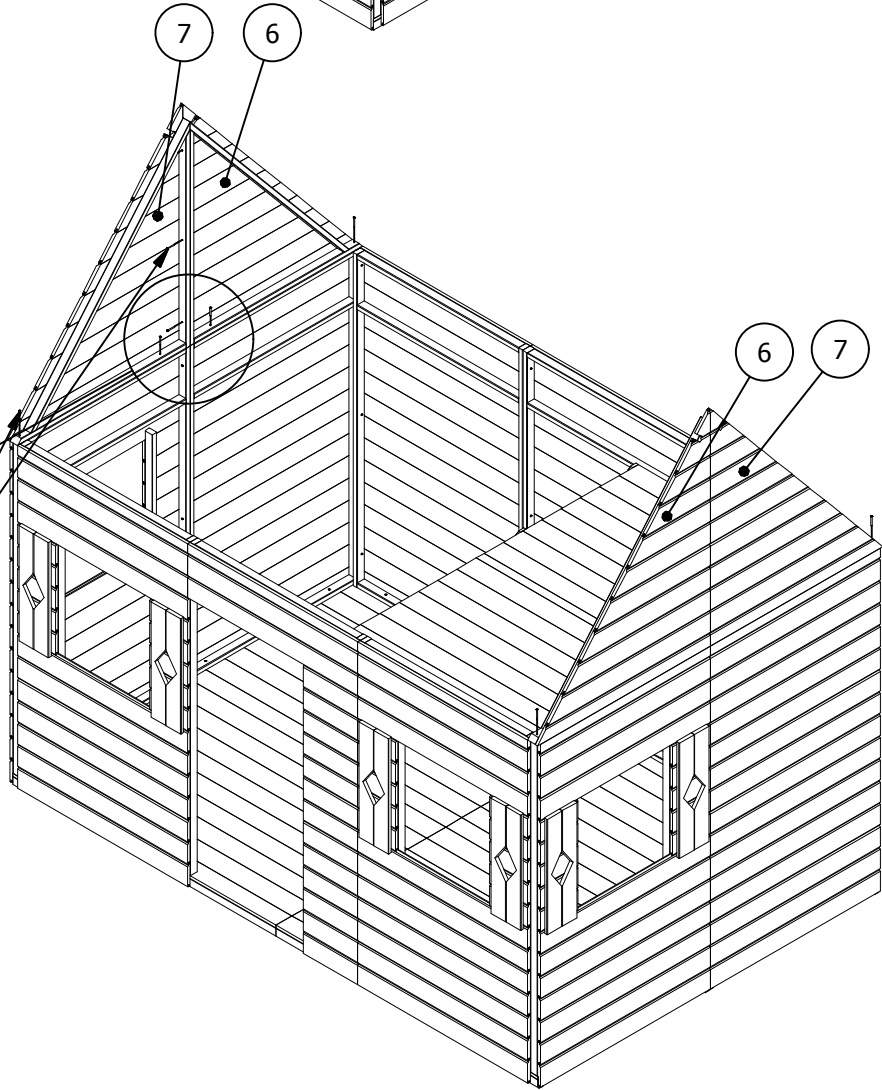
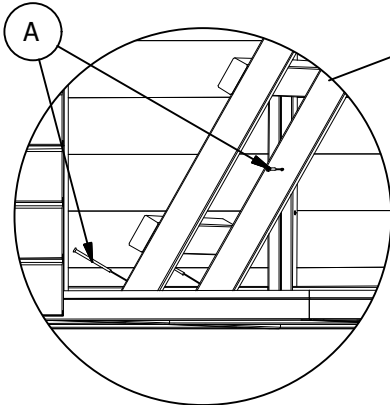
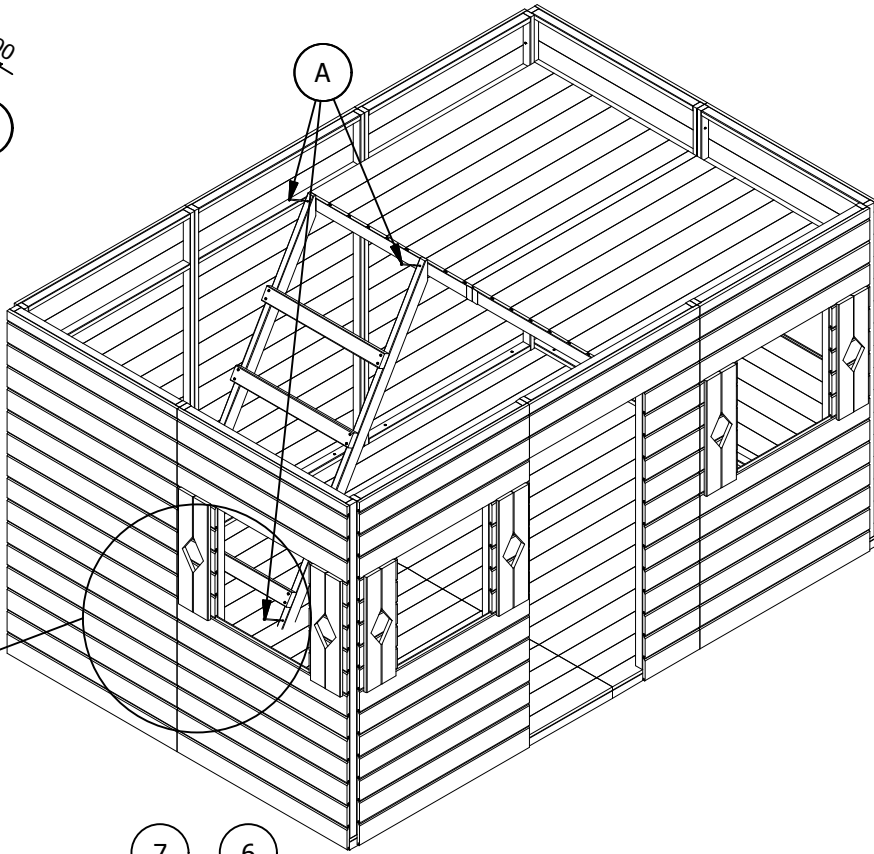
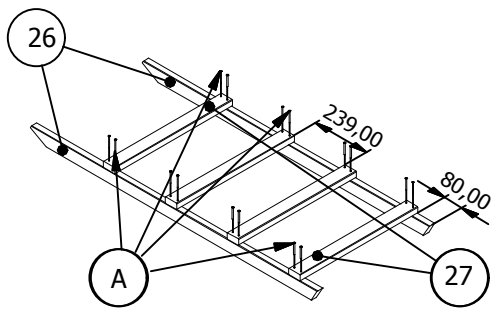
GARANTIE

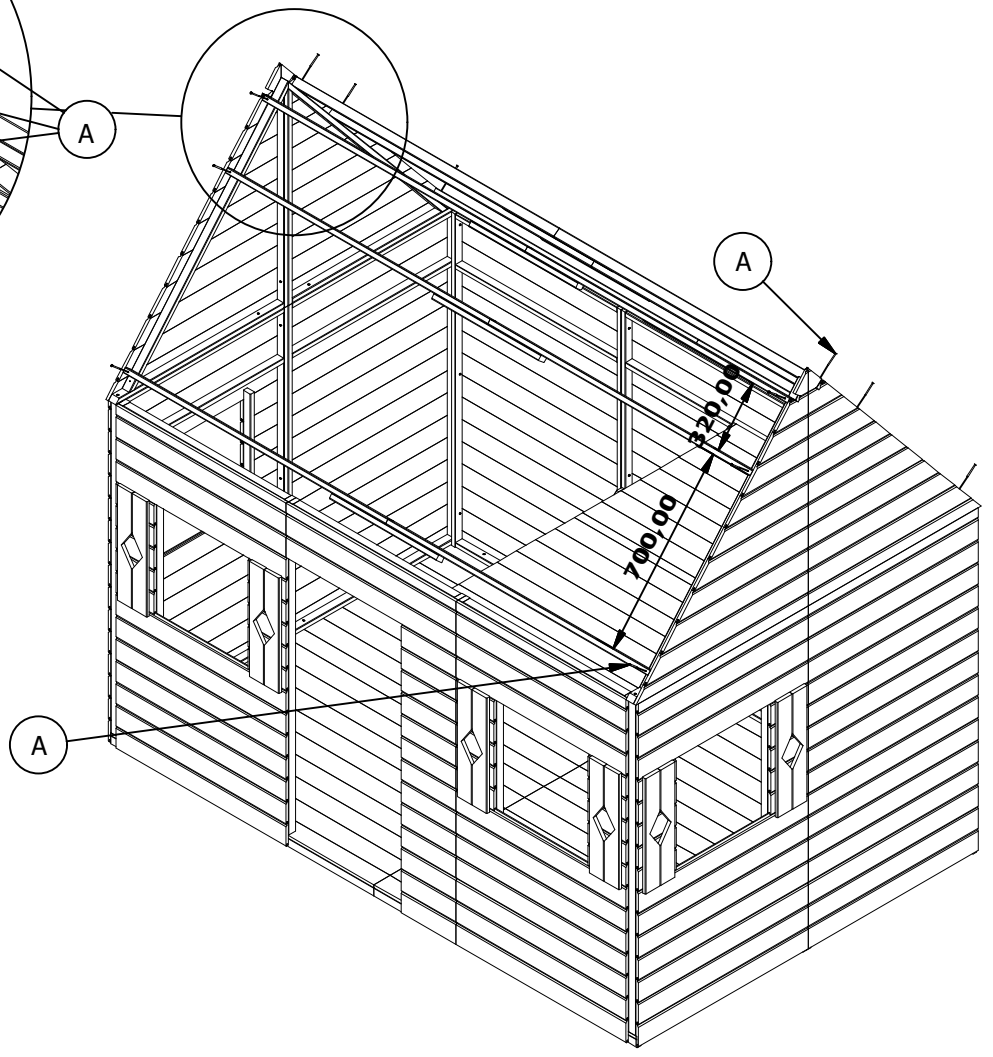
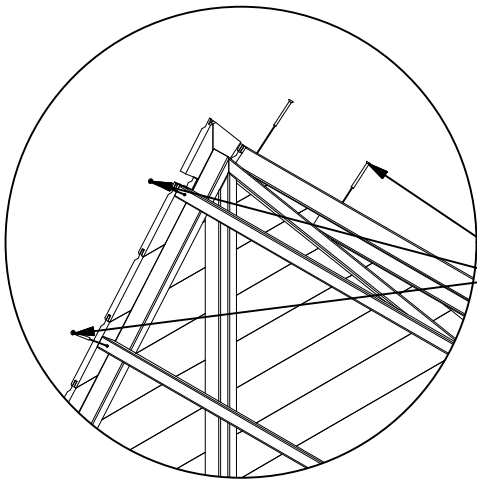
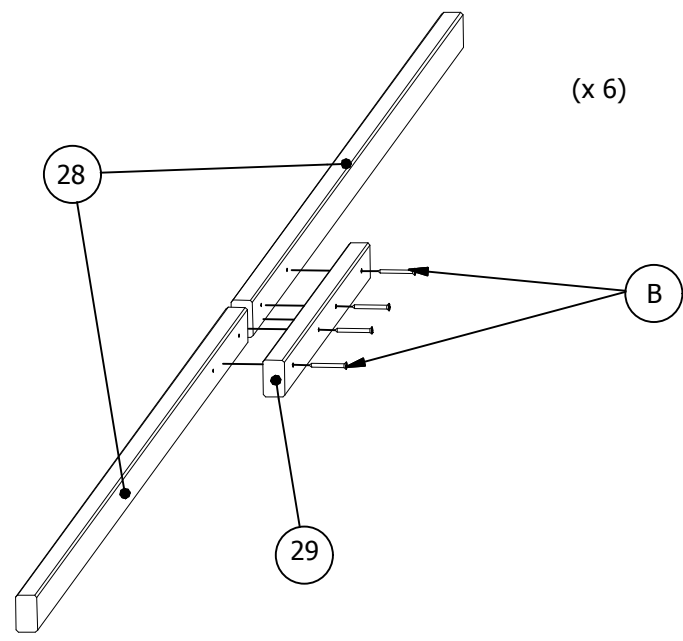
Das Produkt ist mit Kindern konzipiert. Holzteile werden von einem 10 Jahre Garantie. Die Garantie erstreckt sich auf den Schutz von Holz gegen Insekten, verrotten. Die Garantie bietet keine natürliche Prozesse, die Verformung des Holzes verursachen, und es ist nicht die Stärke des Produkts beeinflussen. Die zulässigen Abweichungen: Kontraktion des Holzes durch Trocknung - dies führt zu einem kleinen Spaltänderung Farbe unter dem Einfluss von verschiedenen Temperaturen. Die Garantie deckt nur Ersatz der defekten

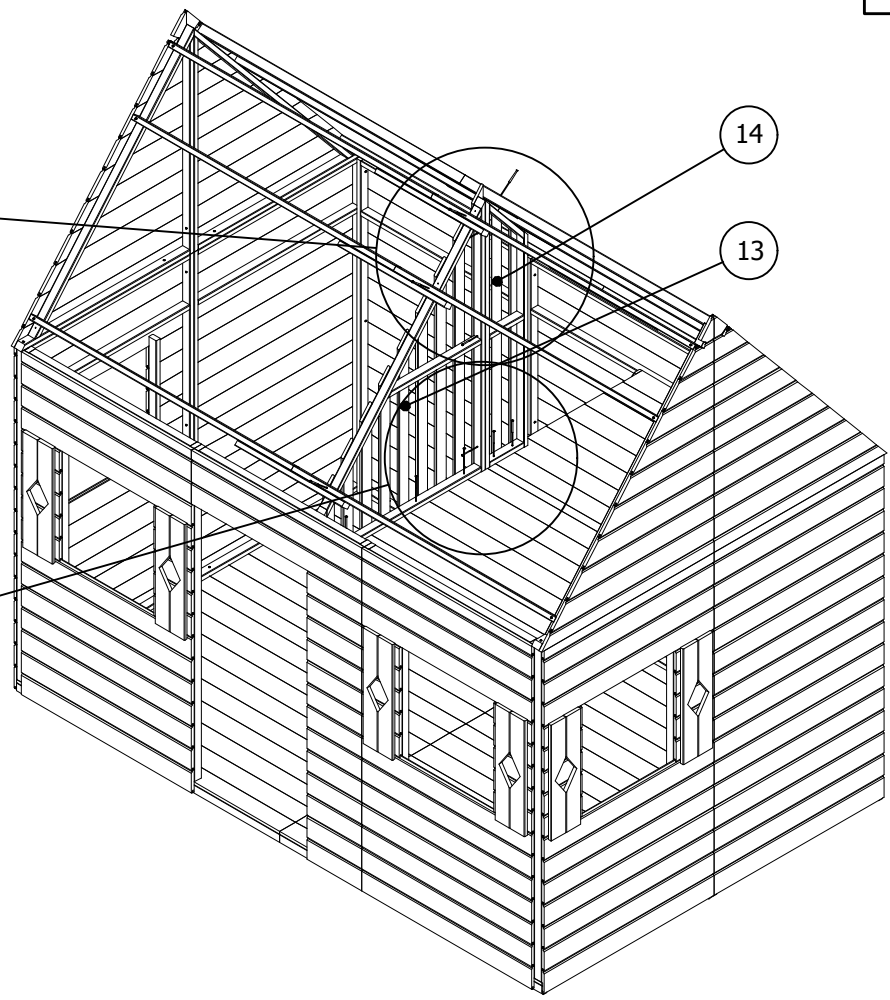
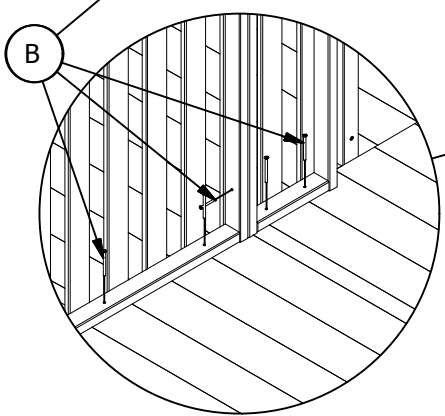
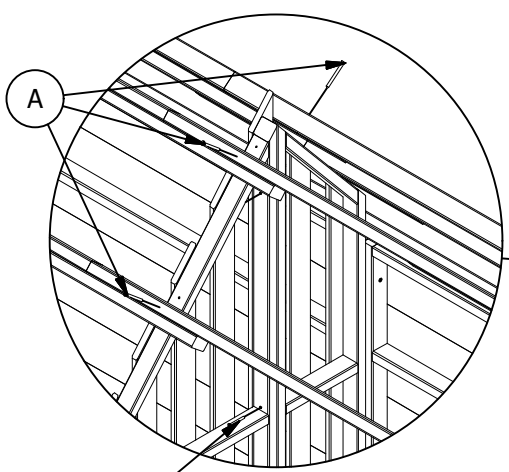






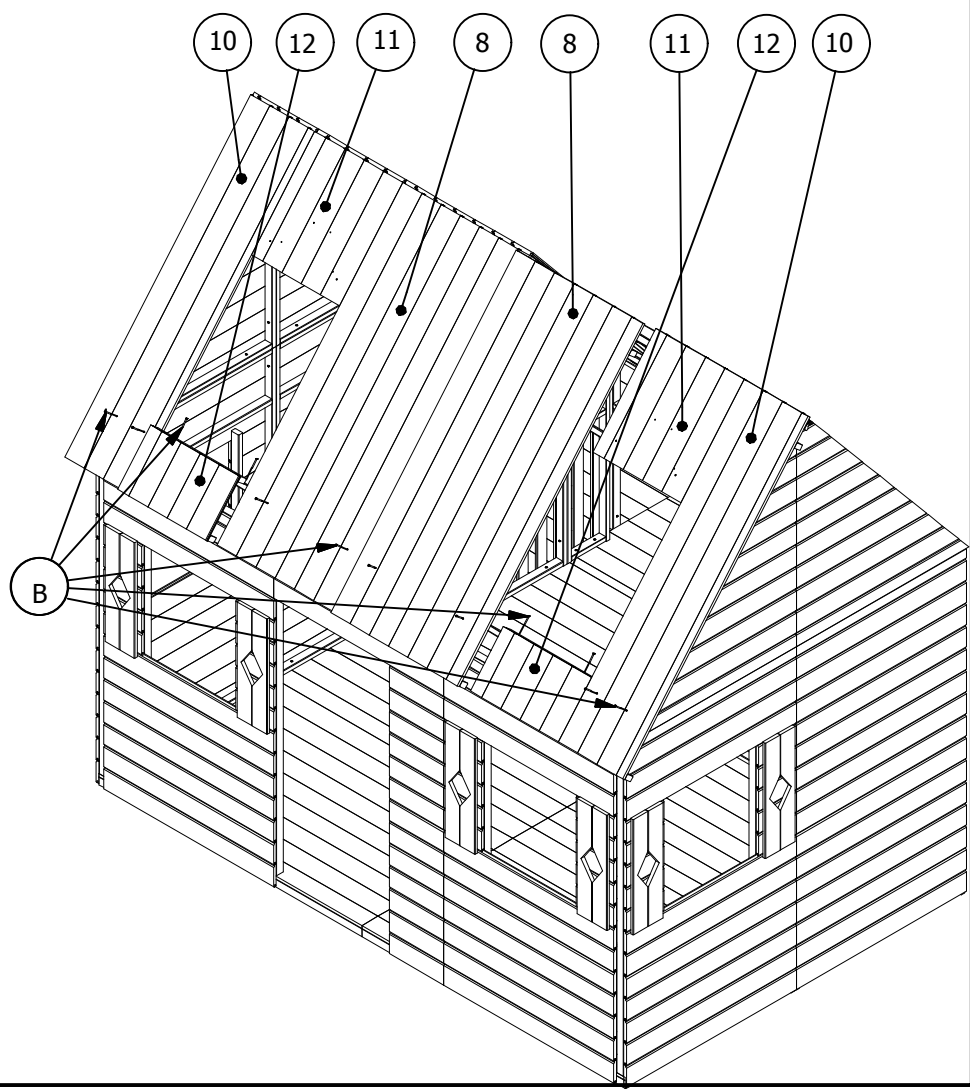
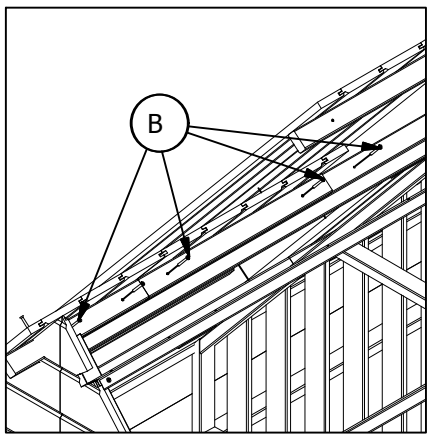






14

13



10

12

11

8

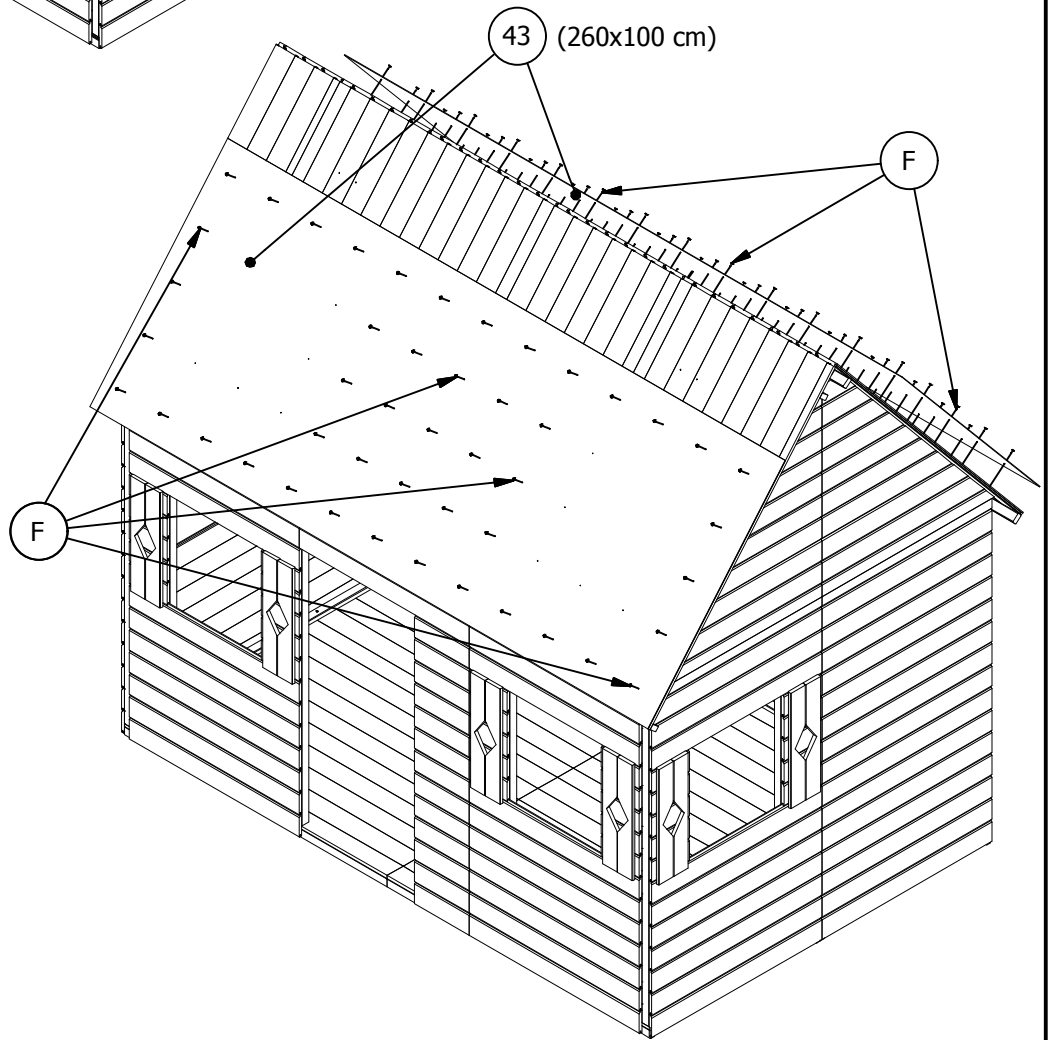
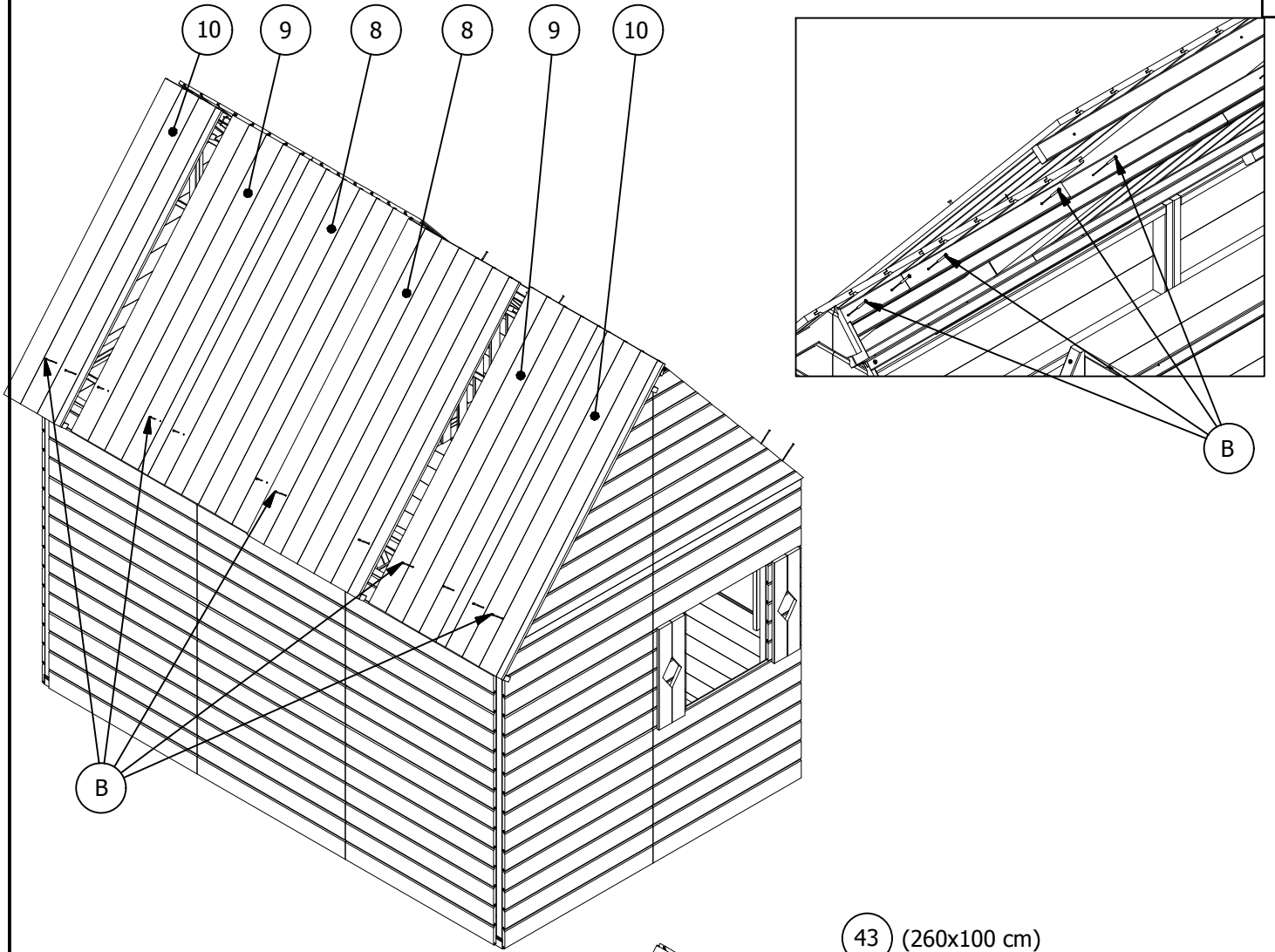
8

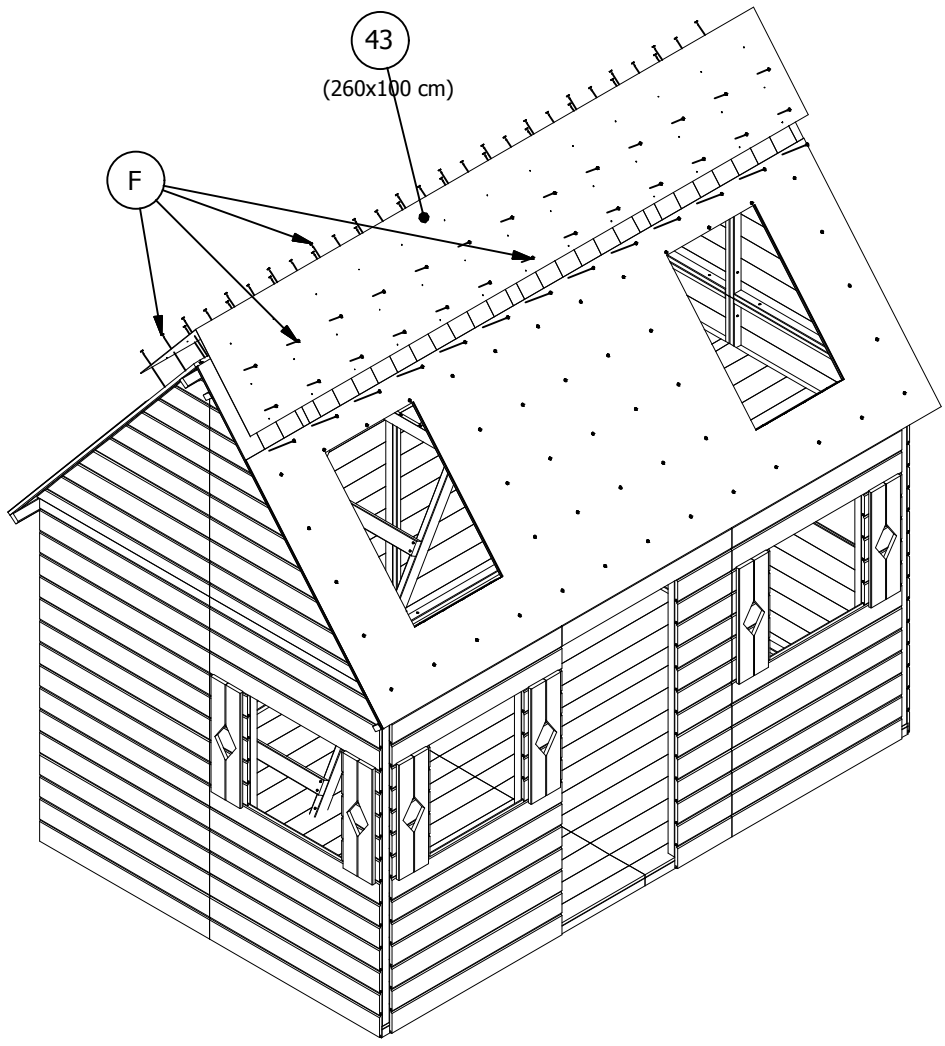
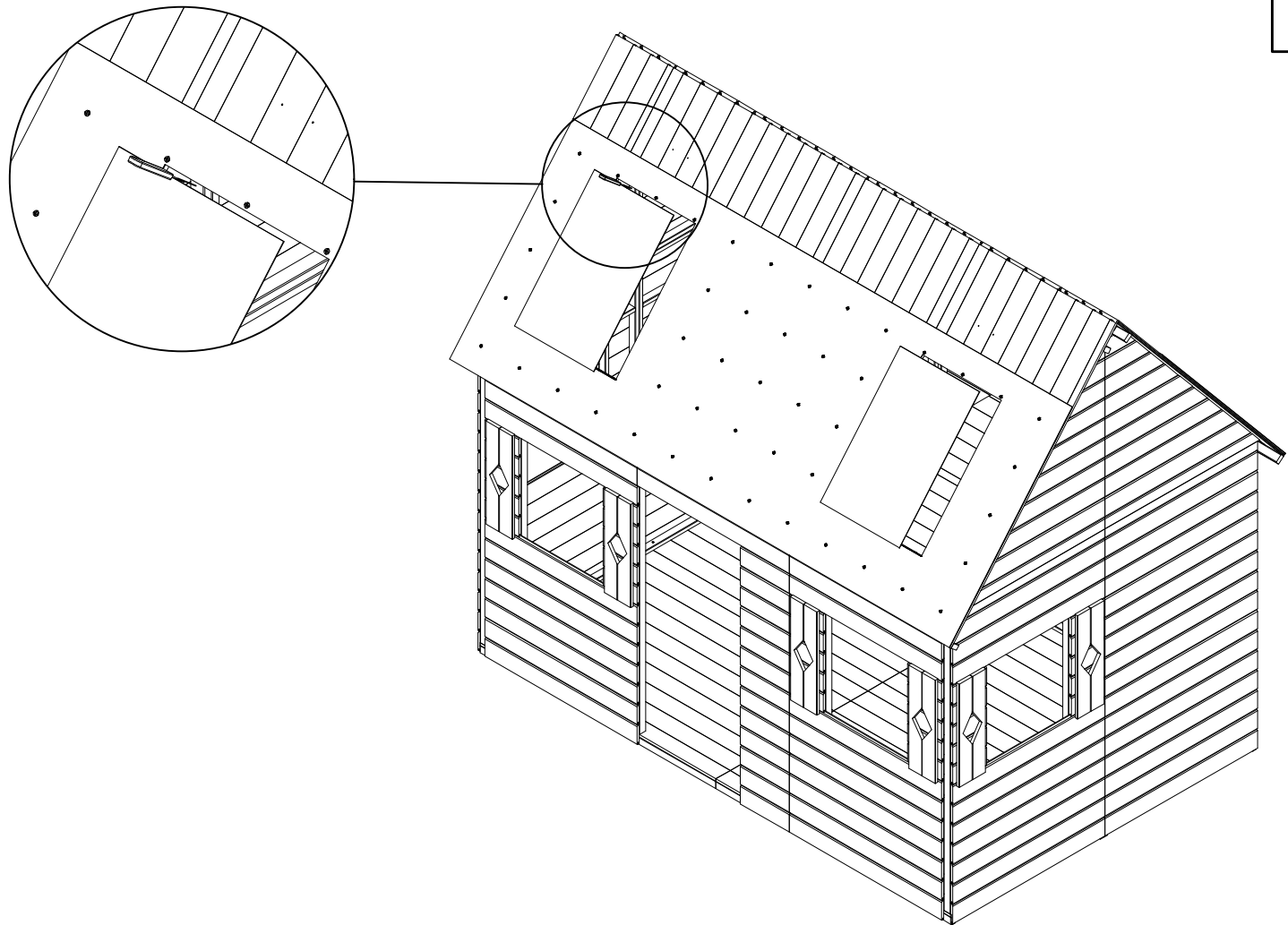
11

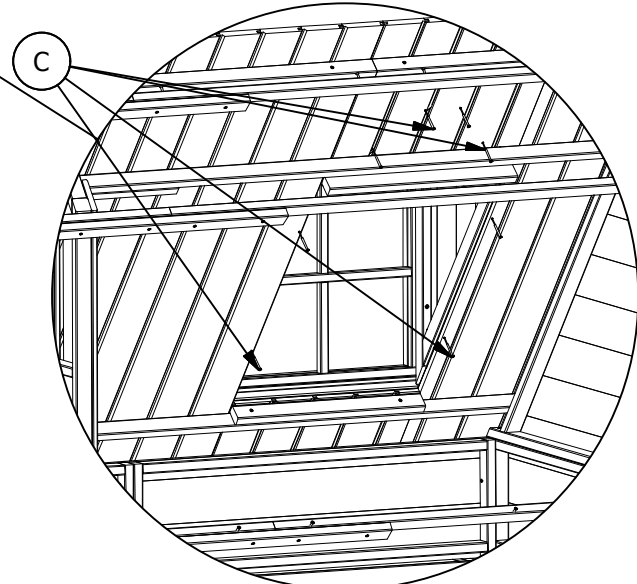
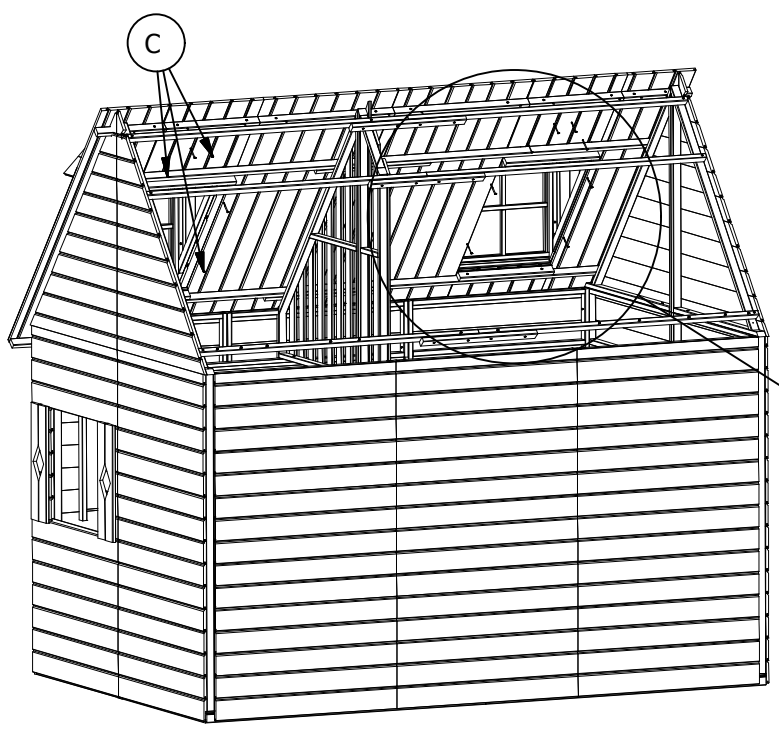
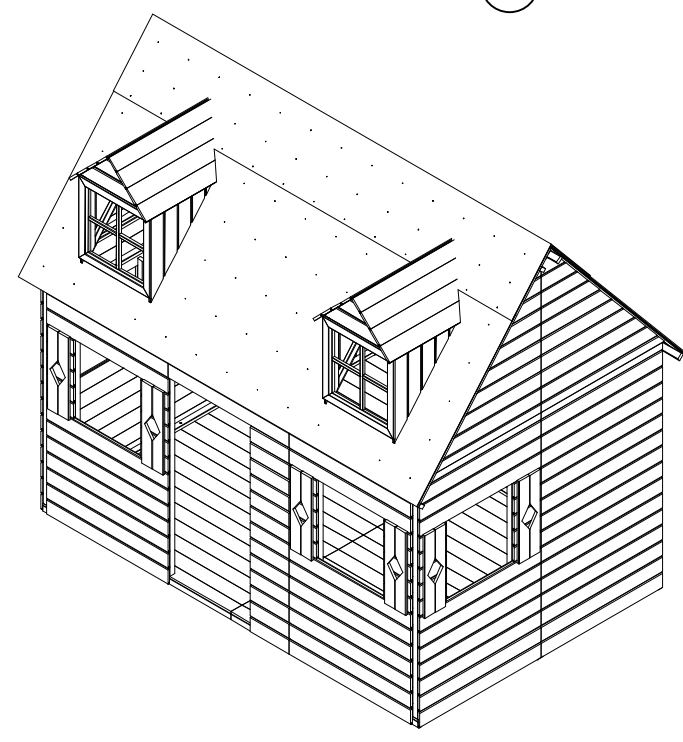
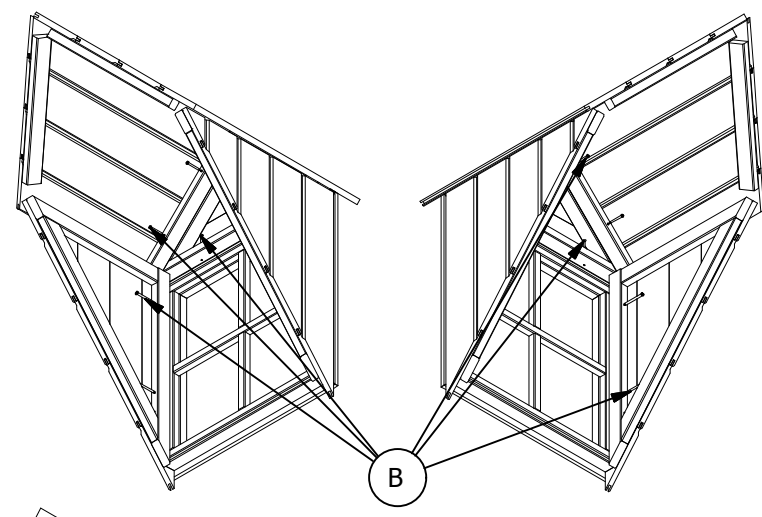
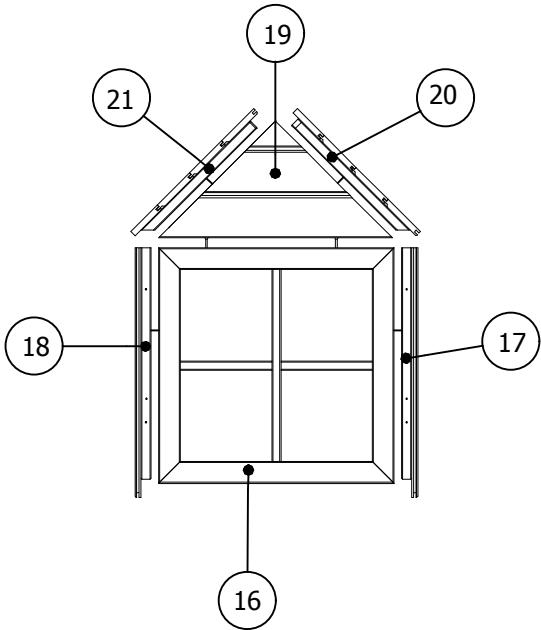
12

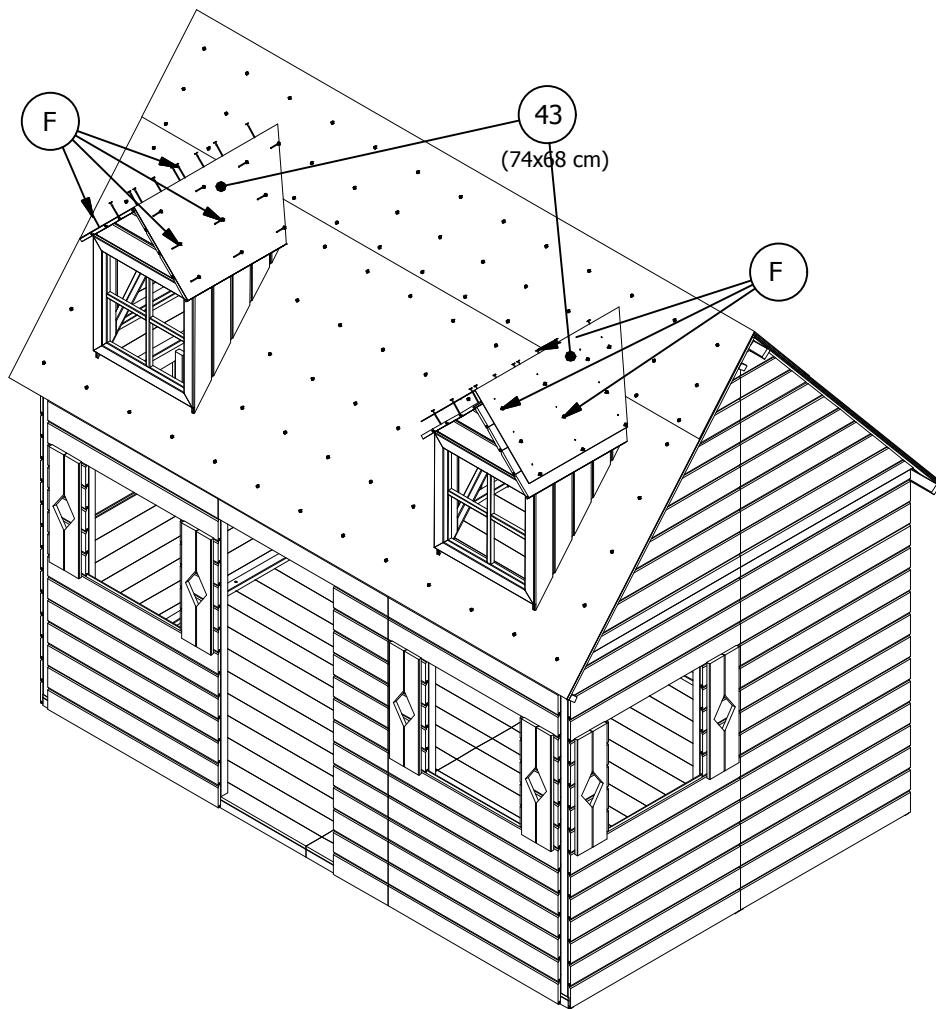
10

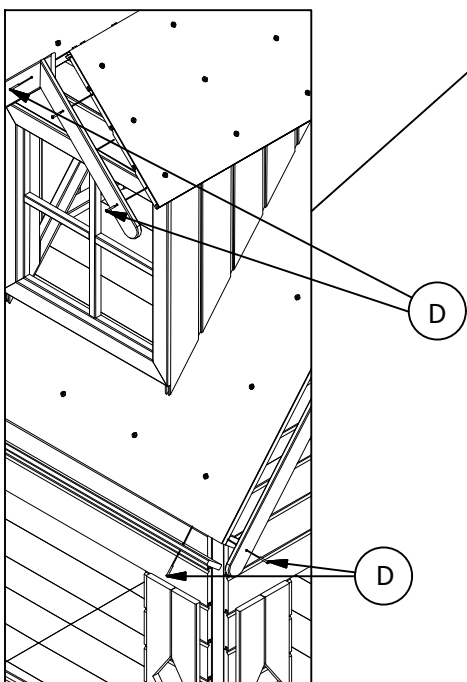
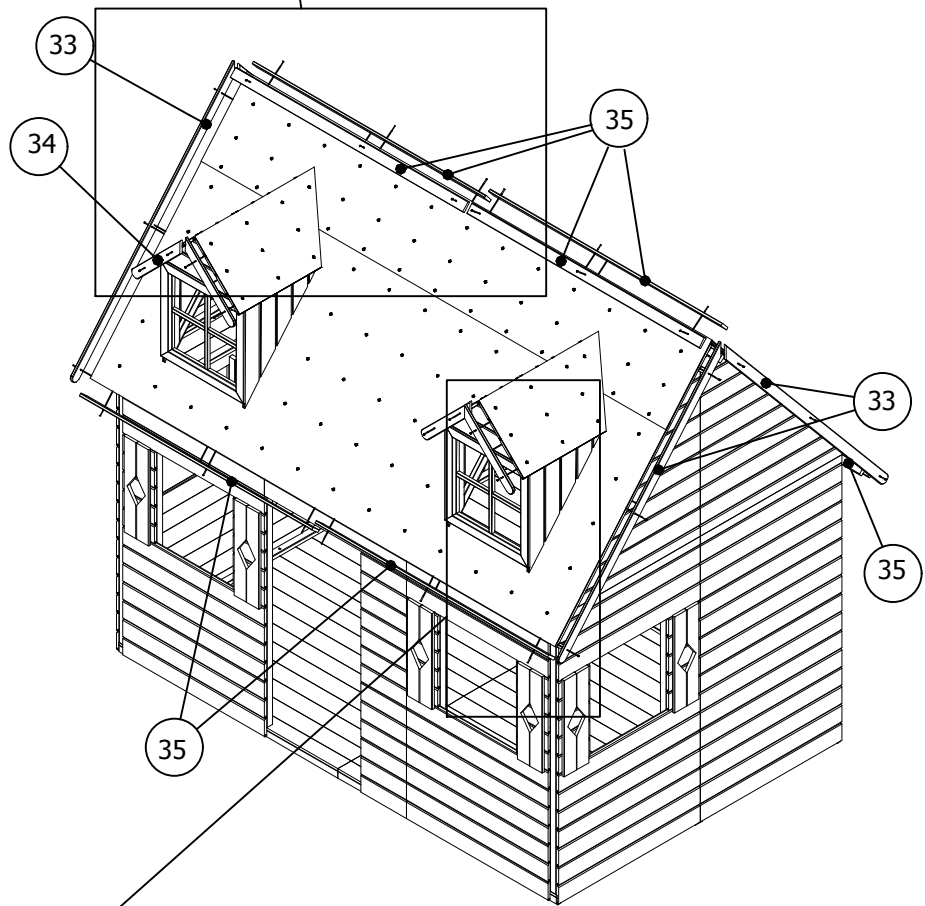
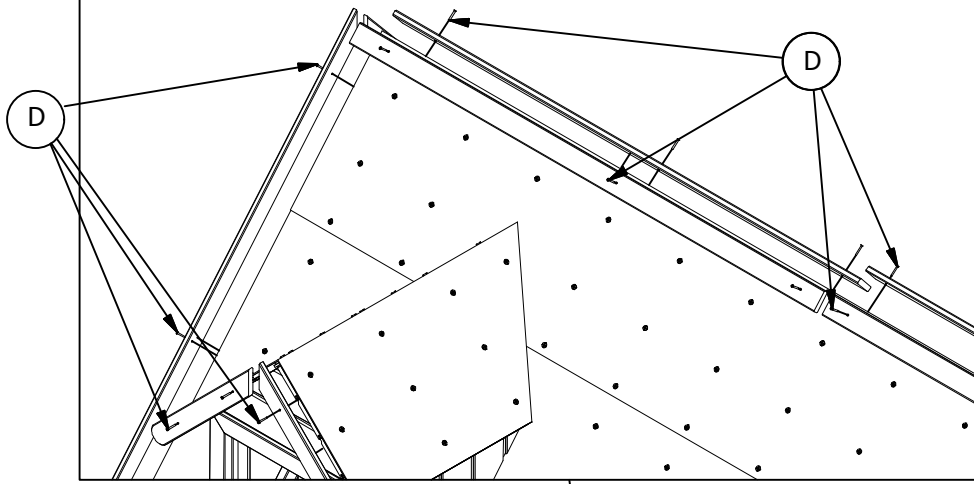
B

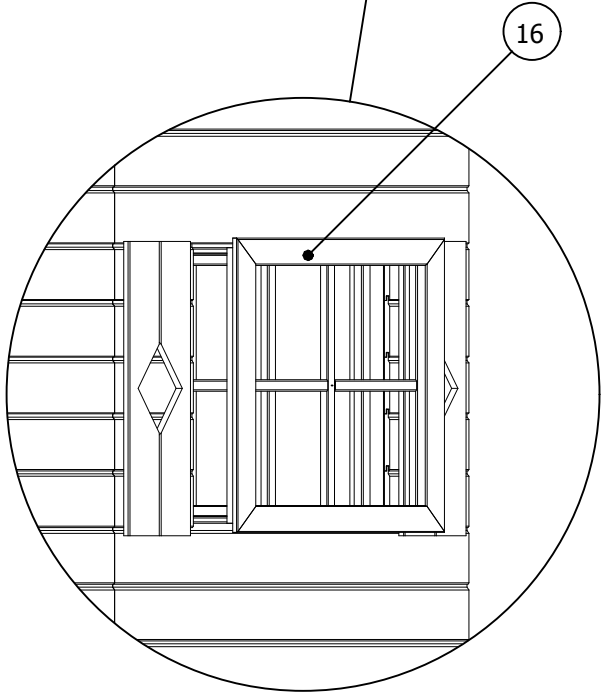
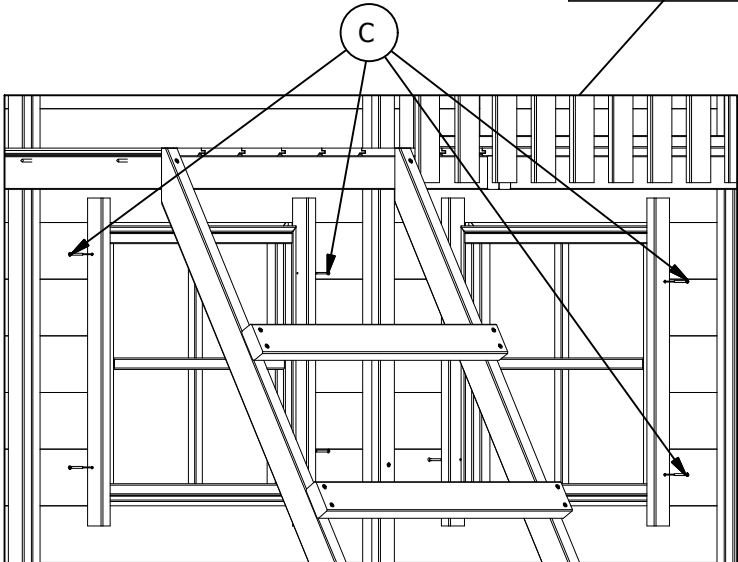
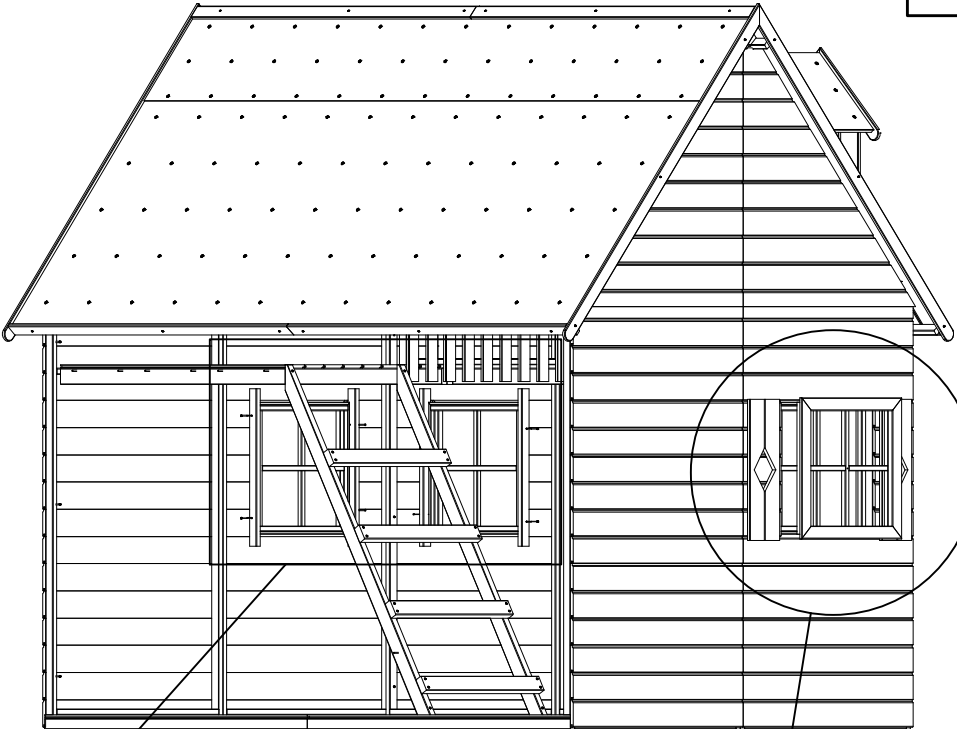


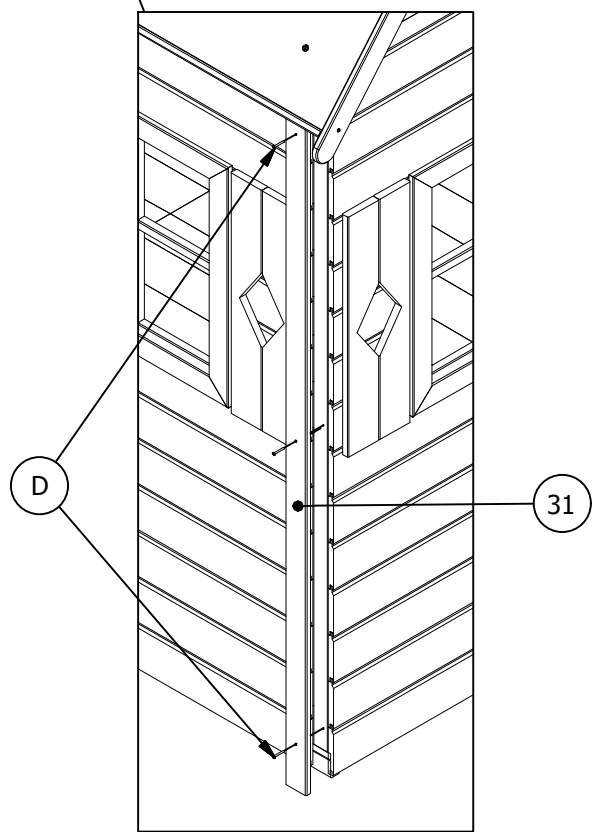
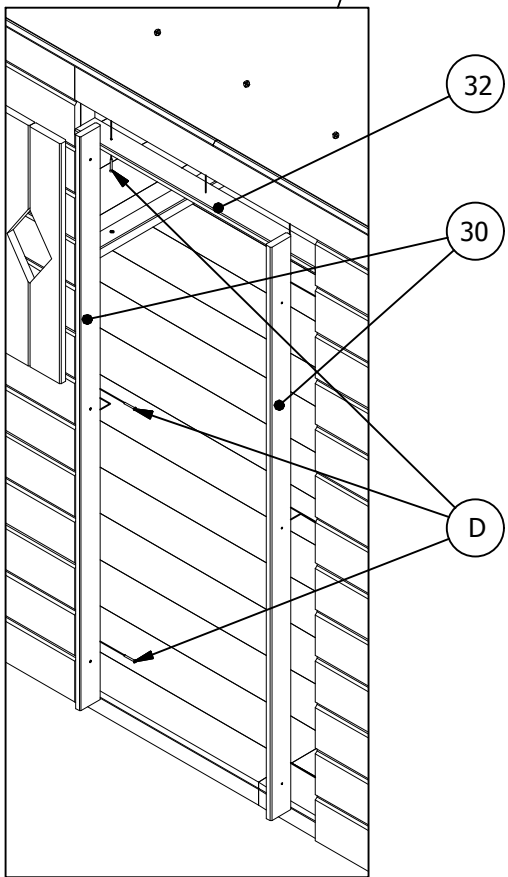
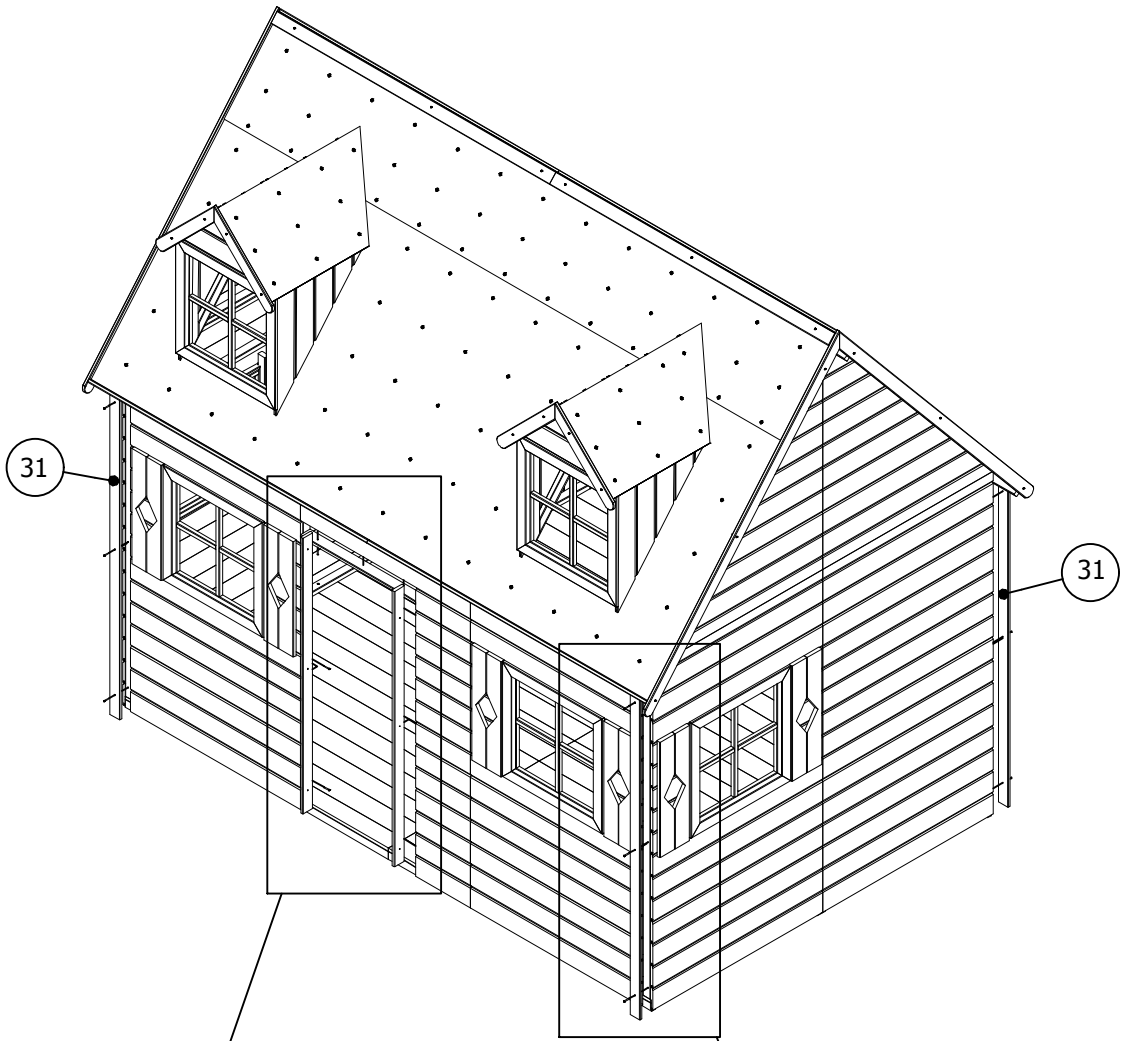


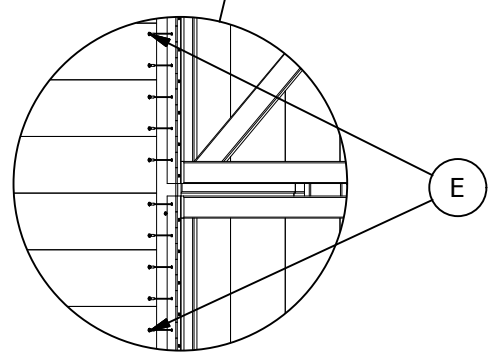
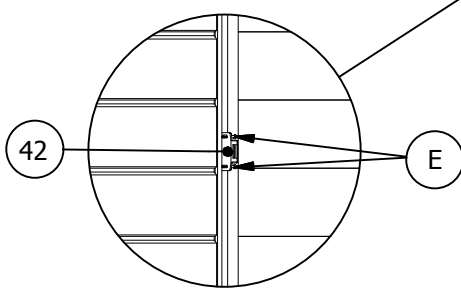
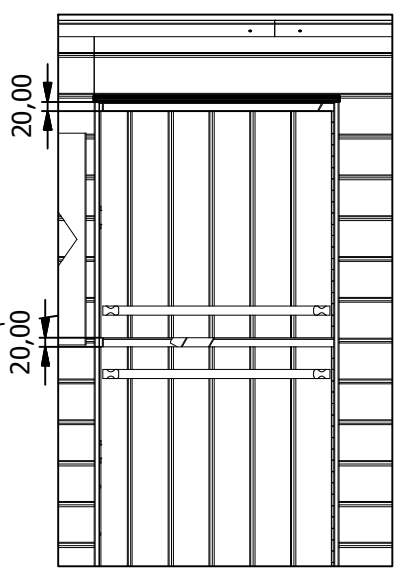
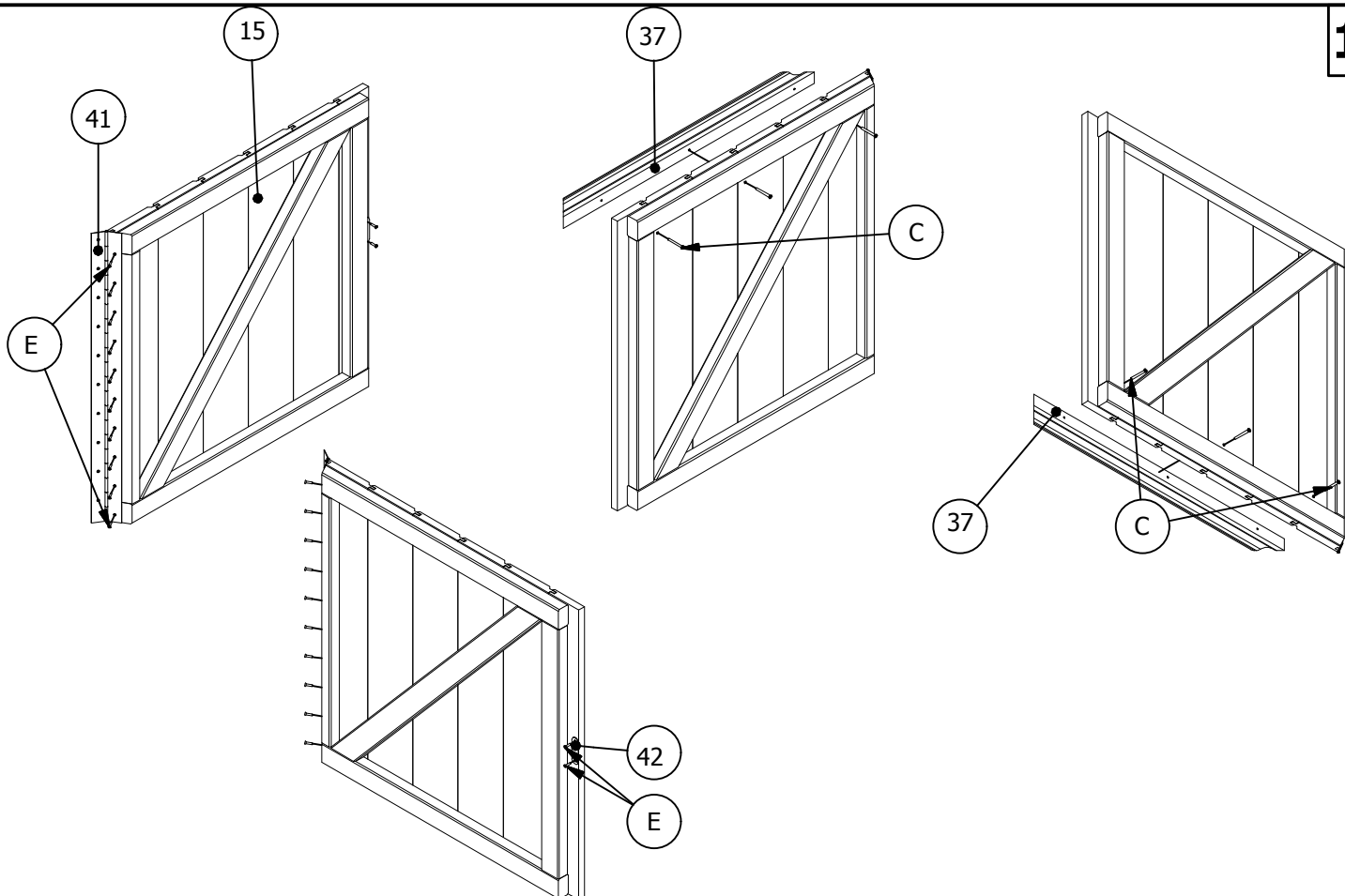


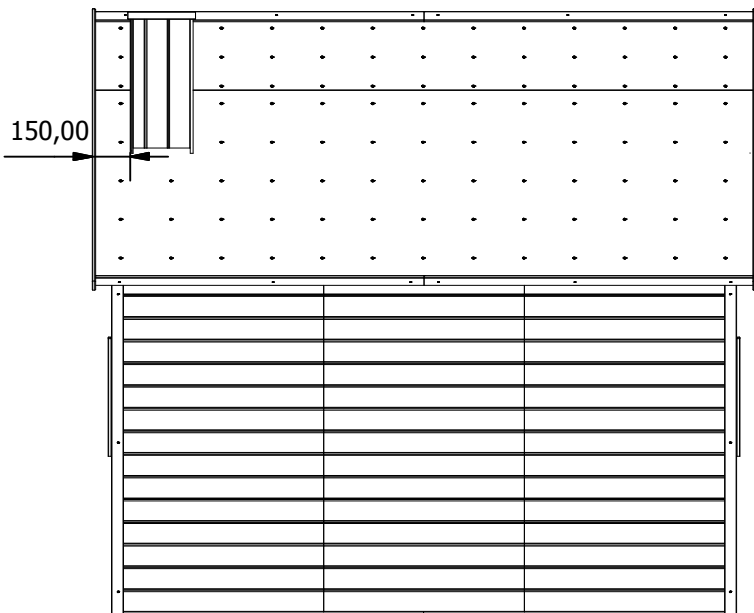
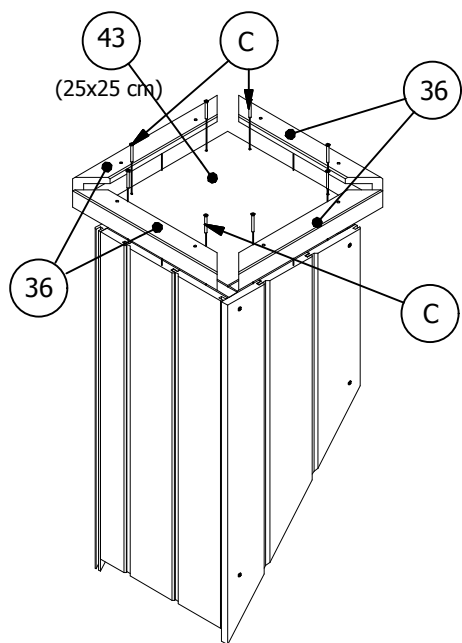
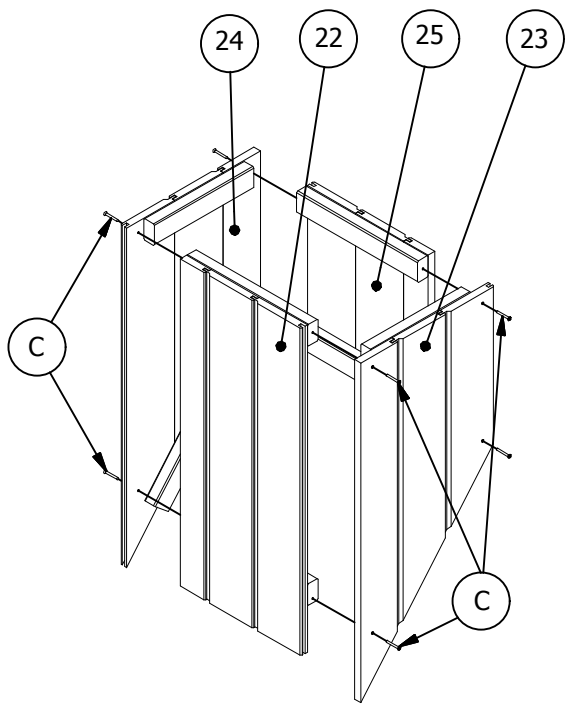


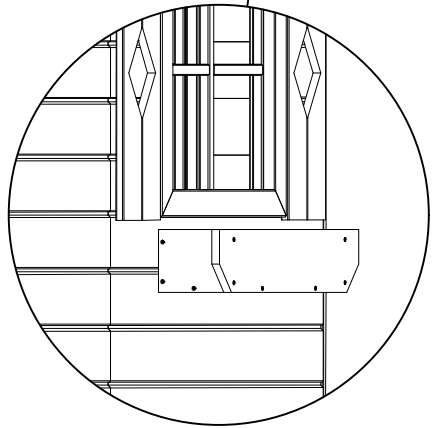
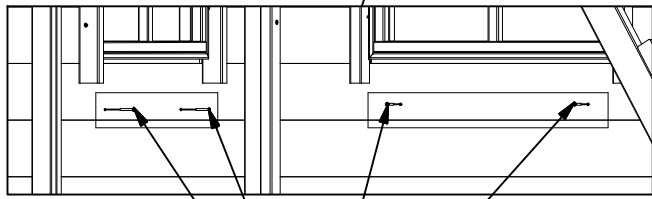
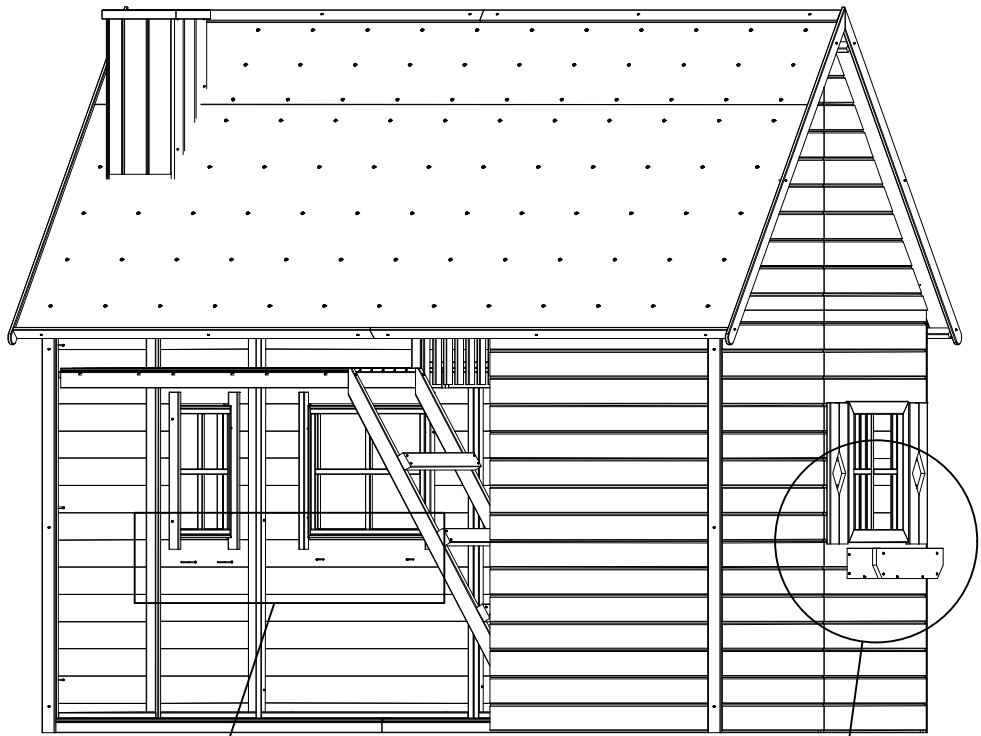
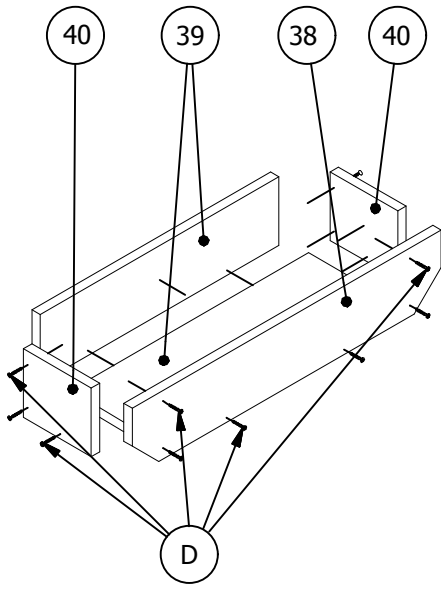












D