

Caratteristiche tecniche cod. 60034:

- Batteria ricaricabile integrata al litio 3,7V / 1000mAh
- Alimentazione DC 6 ~ 12V con trasformatore 230V in dotazione
- Temperatura di funzionamento: -10 ~50°C
- Dimensioni 195x265x65mm
- Pannello solare per ricarica batteria tampone con autonomia fino a 30 giorni in caso di black-out
- Segnalazione allarme con segnalatore luminoso e con sirena da 110dB
- Distanza di connessione wireless con la centrale dom-e fino a 90 m (senza ostacoli)

- Il sistema DOM-E è espandibile in qualsiasi momento aggiungendo nuovi dispositivi acquistabili separatamente

Caratteristiche tecniche radio:

- Banda di frequenza: 433,05÷434,79MHz (operativa 434,16MHz)
- Potenza RF: <10mW e.i.r.p.

domE
Beghelli

Sirena da esterno

Sirena outdoor per Sistema Dom-e



Il dispositivo contiene una batteria al Litio potenzialmente pericolosa. La batteria può esplodere se usata in modo errato: non aprire o gettare nel fuoco.



Ai sensi della direttiva europea 2013/56 UE, le batterie esauste sono soggette a raccolta differenziata e non devono essere smaltite come rifiuto urbano.

Smaltimento

Ai sensi della direttiva europea 2012/19 UE, l'apparecchio in disuso deve essere smaltito in modo conforme: non deve essere smaltito come rifiuto urbano indifferenziato ma deve essere consegnato presso le stazioni ecologiche o presso il rivenditore Beghelli.



I materiali riciclabili contenuti nell'apparecchio vengono recuperati, al fine di evitare il degrado ambientale. Per maggiori informazioni, rivolgersi all'ente di smaltimento locale o al rivenditore dell'apparecchio.

Avvertenze/Garanzia

- Questo dispositivo dovrà essere destinato solo all'uso per il quale è stato costruito. Ogni altro uso è da considerarsi improprio e pericoloso.
- In caso di malfunzionamento rivolgersi ad un centro di assistenza tecnica autorizzato.

Beghelli S.p.A. dichiara che il dispositivo ricetrasmittitore radio cod. 60034 è conforme alla direttiva 2014/53/UE.

Il testo completo della Dichiarazione di Conformità UE del dispositivo è disponibile su

www.beghelli.it > area tecnica > download

www.beghelli.it/it/area-tecnica/strumenti/download

Il suddetto dispositivo può essere utilizzato, in tutta la Comunità Europea, in regime di "libero uso".

Beghelli

ESQ
ISO 9001

CERTIFIED
Net
MANAGEMENT SYSTEM

ESQ
ISO 14001

www.beghelli.it
BEGHELLI S.p.A. - Via Mozzeghine 13/15 - loc. Monteveglio 40053 Valsamoggia (BO) ITALY
Tel. +39 051 9660411 - Fax +39 051 9660444 - N. Verde 800 626626

334.902.025 A


cod. 60034
Beghelli

La Sirena per esterno consente di segnalare a distanza qualsiasi tipo di allarme. Grazie alla batteria tampone e ai pannelli solari che la alimentano, garantisce oltre un mese di autonomia in caso di black-out.

Dove installare la Sirena da esterno

- Installare su qualunque parete esterna, uniforme, senza dislivelli e protetta dalla pioggia diretta.
- Installare a temperature comprese tra -10°C e +50°C.

ATTENZIONE

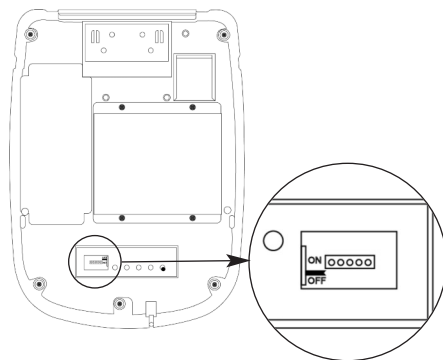
 Installando la Sirena rivolta a SUD (SUD/EST - SUD/OVEST), in modo che sia colpita in maniera diretta per almeno qualche ora al giorno, è possibile avere una ricarica della batteria da parte del pannello solare in grado di garantire una autonomia della sirena per diverso tempo (durata dipendente da condizioni meteo, stagione, posizione, latitudine).

Dove NON installare la Sirena da esterno

- NON installare direttamente su superfici metalliche.
- Evitare l' esposizione diretta a pioggia battente.

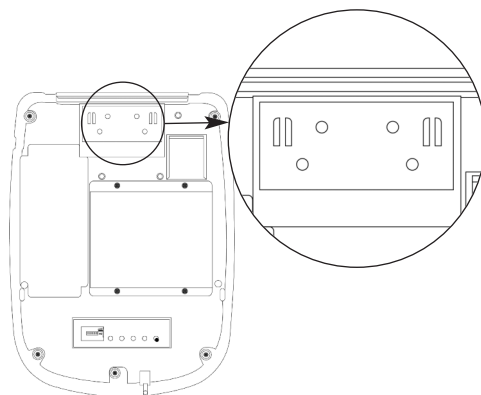
Fase 1: preparazione della Sirena da esterno

- Posizionare la levetta su ON per attivare la batteria interna (vedere figura accanto).
- Collegare alla rete elettrica tramite il cavo in dotazione.



Fase 2: preparazione all'installazione

- Fissare la staffa alla parete, tramite i tasselli in dotazione, nel punto dove si intende installare la Sirena da esterno.



Fase 3: acquisizione della Sirena da esterno nel Sistema d'allarme

Per l'acquisizione della Sirena da esterno seguire una delle seguenti 3 procedure:

• Metodo #1 (tramite tastiera della Centrale)

- Tenere premuto il pulsante sul retro della Sirena fino a che non emette un suono.
- Procedere all'acquisizione tramite i comandi posti sulla Centrale, seguendo questo percorso:
- Premere freccia giù più volte fino ad arrivare a "Dispositivi"
- Confermare tramite il "comando di spunta" posto in basso a destra.
- Premere freccia giù fino ad arrivare al comando "Acquisisci sirena"
- Confermare tramite il "comando di spunta" posto in basso a destra.
- La Sirena emette un beep a conferma della corretta acquisizione.

• Metodo #2 (tramite tasto SOS della Centrale)

- Tenere premuto il pulsante sul retro della Sirena fino a che non emette un suono.
- Premere il tasto SOS posto sulla Centrale
- La Sirena da esterno emette un beep e contemporaneamente la sirena interna della Centrale inizia a suonare per confermare l'acquisizione.
- Premere il simbolo del lucchetto aperto sulla Centrale per interrompere la suonata della sirena interna e completare l'acquisizione
- La Sirena da esterno emette due beep.

• Metodo #3 (tramite app "Beghelli dom-e")

- Per utilizzare questo metodo, è necessario avere precedentemente scaricato l'App gratuita "Beghelli dom-e" e avere acquisito la Centrale d'allarme.
- Tenere premuto il pulsante sul retro della Sirena da esterno fino a che non emette un suono.
- Aprire l'App "Beghelli dom-e" e selezionare il dispositivo "centrale d'allarme".
- Premere nell'App il comando SOS
- La Sirena da esterno emette due beep come conferma dell'acquisizione e la sirena interna della Centrale inizia a suonare per confermare l'acquisizione.
- Premere il comando "lucchetto aperto" nell'App per interrompere la suonata della sirena interna della Centrale e completare l'acquisizione.
- La Sirena da esterno emette due beep.

Fase 4: installazione

Una volta completata la fase di acquisizione della Sirena da esterno è possibile fissarla alla staffa precedentemente tassellata alla parete.

Rimozione Sirena da esterno dall'impianto

Se necessario scollegare la Sirena da esterno procedere eliminando l'accoppiamento tra Centrale e Sirena come segue: tenere premuto il pulsante posto sul retro della Sirena da esterno fino a che non udirete questa sequenza di suoni: un beep seguito subito dopo da tre beep ravvicinati che confermano il disaccoppiamento.