



MANUALE DI ISTRUZIONI TOSAERBA MOTORE A SCOPPIO



IMPORTANTE: prima di assemblare e mettere in funzione la macchina, leggere attentamente il presente manuale, poiché un uso improprio può causare lesioni. Conservare il manuale per riferimento futuro.

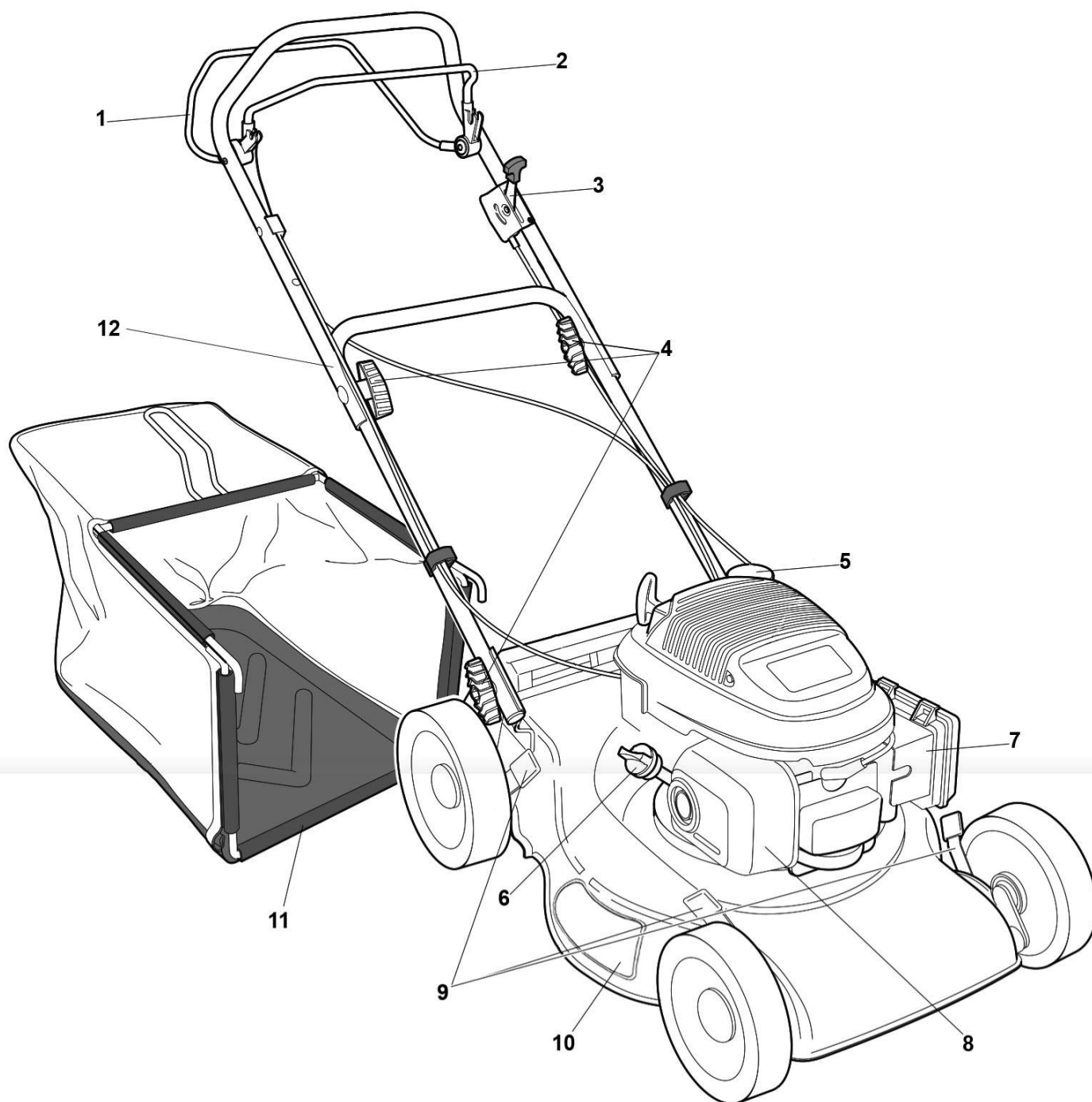
MADE IN
P.R.C.



INDICE DEI CONTENUTI

PARTI MACCHINE.....	4
ISTRUZIONI DI SICUREZZA	5
ASSEMBLAGGIO	7
PRIMO UTILIZZO	10
MODO D'USO.....	11
MANUTENZIONE	13
STOCCAGGIO E TRASPORTO.....	17
GARANZIA E SERVIZIO POST VENDITA.....	18
DICHIARAZIONE DI CONFORMITA' EUROPEA.....	19
DATI TECNICI / TECHNICAL DATA.....	20

PARTI MACCHINA



1. Leva frizione/trazione

2. Leva freno motore

3. Leva acceleratore

4. Blocco stegole

5. Serbatoio carburante

6. Serbatoio olio

7. Filtro aria

8. Marmitta

9. Regolazione altezza di taglio

10. Scarico laterale

11. Sacco raccolta

12. Stegole

Alcune componenti e funzioni presenti in questo manuale sono opzionali e non presenti su tutti i modelli.

Foto e dati sono indicativi, la macchina può subire modifiche in qualsiasi momento anche senza preavviso.

Grazie per aver scelto il nostro tosaerba con motore a scoppio.

Per ottenere il miglior risultato dal Vostro tosaerba a scoppio leggete attentamente tutte le istruzioni operative e di sicurezza prima di utilizzare questo prodotto.

ISTRUZIONI DI SICUREZZA

La vostra sicurezza e la sicurezza delle persone attorno a voi sono molto importanti. Abbiamo predisposto avvisi relativi alla sicurezza in questo manuale e sul tosaerba. Queste informazioni vi avvisano relativamente a potenziali rischi che potrebbero danneggiare voi o altre persone. Leggete attentamente questi messaggi. Naturalmente non è possibile contemplare tutti i possibili rischi associati all'utilizzo o alla manutenzione di un tosaerba. E' necessario che voi abbiate sempre un livello di attenzione elevato e che seguiate gli avvisi che sono contenuti in questo manuale.

Troverete informazioni relative alla sicurezza in varie modalità:

Etichette di sicurezza – direttamente sul tosaerba.

Istruzioni – istruzioni su come utilizzare correttamente ed in sicurezza questo tosaerba.



Importante: Leggere il manual di istruzioni prima di utilizzare la macchina.



Pericolo di proiezione di oggetti.

Durante l'utilizzo della macchina tenere le persone circostanti ad una distanza di sicurezza.




Attenzione: Rimuovere il cavo candela dalla candela e leggere le istruzioni prima di trasportare la macchina o per un'eventuale riparazione o manutenzione.



Pericolo di taglio.

Lame in movimento. Non avvicinare mani e piedi all'apparato falciante.

Avvisi di Sicurezza: sono preceduti dal simbolo di allerta  e da una di queste parole: PERICOLO, AVVERTENZA, o ATTENZIONE.

PERICOLO: Se non seguite le istruzioni potreste subire gravi danni fino a causare la morte.

AVVERTENZA: Se non seguite le istruzioni potreste subire gravi danni fino a causare la morte.

ATTENZIONE: se non seguite le istruzioni potreste subire gravi danni.

Ogni messaggio vi informa dei rischi che correte, quello che può accadere e quello che dovete evitare per ridurre o evitare eventuali lesioni.

Prima di qualsiasi operazione sulla macchina spegnere il motore e lasciarla raffreddare. Eccezione è il cambio olio che va effettuato con motore spento ma caldo.

Condizioni generali di uso.

- Questo apparecchio è destinato esclusivamente alla falciatura di prati, sono vietati usi diversi. Qualsiasi altro utilizzo può comportare pericolo per la vostra sicurezza e può causare danni al dispositivo stesso.
- Utilizzatori non autorizzati: l'uso dell'apparecchio è vietato alle persone che non conoscono bene le istruzioni per l'uso, ai bambini, agli adolescenti in età inferiore a 16 anni ed inoltre alle persone che sono sotto l'influenza di alcool, droghe o medicinali.
- L'utilizzatore è responsabile per la sicurezza delle altre persone nell'area di lavoro. Tenere i bambini e gli animali domestici ad una distanza di sicurezza dal tosaerba durante l'utilizzo.
- Prima dell'utilizzo, rimuovere ogni oggetto estraneo dal prato tale che potrebbe essere proiettato dalla macchina. Prestare attenzione durante l'utilizzo ad evitare ogni oggetto estraneo dimenticato.

Istruzioni d'uso

- Controllare che tutte le viti, dadi, bulloni siano ben serrati.
- Verificare il livello dell'olio e del carburante prima di utilizzare la macchina.
- Prima dell'utilizzo posizionare il sacco di raccolta nella sua posizione.
- Prima dell'utilizzo assicurarsi che la lama e la vite di fissaggio lama siano ben inserite.
- Assicurarsi che la lama sia montata correttamente e che tutte le viti siano serrate. Quando la lama richiede l'affilatura questo deve essere fatto in modo uniforme su entrambi i lati tale da evitare qualsiasi sbilanciamento. Se la lama è danneggiata occorre sostituirla.
- Durante la falciatura utilizzare sempre pantaloni lunghi e calzature da lavoro.
- Non far funzionare il motore in un luogo chiuso o scarsamente ventilato, in quanto il gas di scarico del motore contiene monossido di carbonio, che è pericoloso per la salute.
- Utilizzare il dispositivo solo in condizioni di luce sufficiente.
- Non utilizzare il tosaerba quando piove o quando l'erba è bagnata.
- Particolari precauzioni devono essere prese durante il taglio dell'erba sui pendii o tratti scoscesi. Tagliare l'erba sul versante pianeggiante, mai direttamente verso il basso o verso l'alto del pendio.
- E' necessario spegnere il motore se si deve lasciare il tosaerba incustodito, oppure per spostarlo o inclinarlo.
- Non sollevare la parte posteriore della macchina mentre si avvia il motore e non mettere le mani o i piedi sotto il telaio o nello scivolo di scarico posteriore, mentre il motore è in funzione.
- Non modificare in alcun modo la velocità nominale del motore.
- Sulle macchine semoventi, scollegare il sistema semovente prima di avviare il motore.
- Non sollevare o trasportare il tosaerba mentre il motore è in funzione.
- Spegnere il motore e togliere il coperchio della candela in questi casi:
 - Prima di qualsiasi operazione sotto il telaio o sullo scarico posteriore dell'erba.
 - Prima di ogni manutenzione, riparazione o operazioni di controllo.
 - Prima di trasportare, sollevare o rimuovere il tosaerba.
 - Se si lascia il tosaerba incustodito oppure prima di regolare l'altezza di taglio.
 - Per rimuovere e svuotare il cesto di raccolta .
 - Dopo aver colpito un oggetto estraneo, spegnere il motore e controllare accuratamente la macchina per vedere se ci sono stati danni. Portare il tosaerba in un centro di assistenza autorizzato al fine di effettuare la riparazione se necessario.

AVVERTENZA: Dopo aver fermato il motore della lama è ancora in movimento per alcuni secondi

- Se il rasaerba vibra in modo anomalo, cercare di capirne il motivo e, se necessario, portare il tosaerba in un centro di assistenza autorizzato.
- Controllare periodicamente che i bulloni, dadi e viti di serraggio siano ben serrati per un uso sicuro del tosaerba.

• **LA BENZINA È ALTAMENTE INFIAMMABILE**

- Conservare la benzina in una tanica appositamente realizzata per questo scopo.
- Riempire il serbatoio con un imbuto, effettuare le operazioni all'esterno.
- La benzina è altamente infiammabile: non fumare, non usare il telefono cellulare, tenersi a distanza da fonti di calore, scintille e fiamme libere.
- Riempire i serbatoi di benzina ed olio prima di avviare il motore.
- I serbatoi devono sempre restare chiusi quando il motore è acceso o ancora caldo.
- Non avviare il motore se ci sono residui di benzina sparsi; allontanare il tosaerba dalle tracce di benzina sparse ed evitare qualsiasi contatto con una sorgente calda fino a quando la benzina è completamente evaporata. Pulire la zona sporcata.

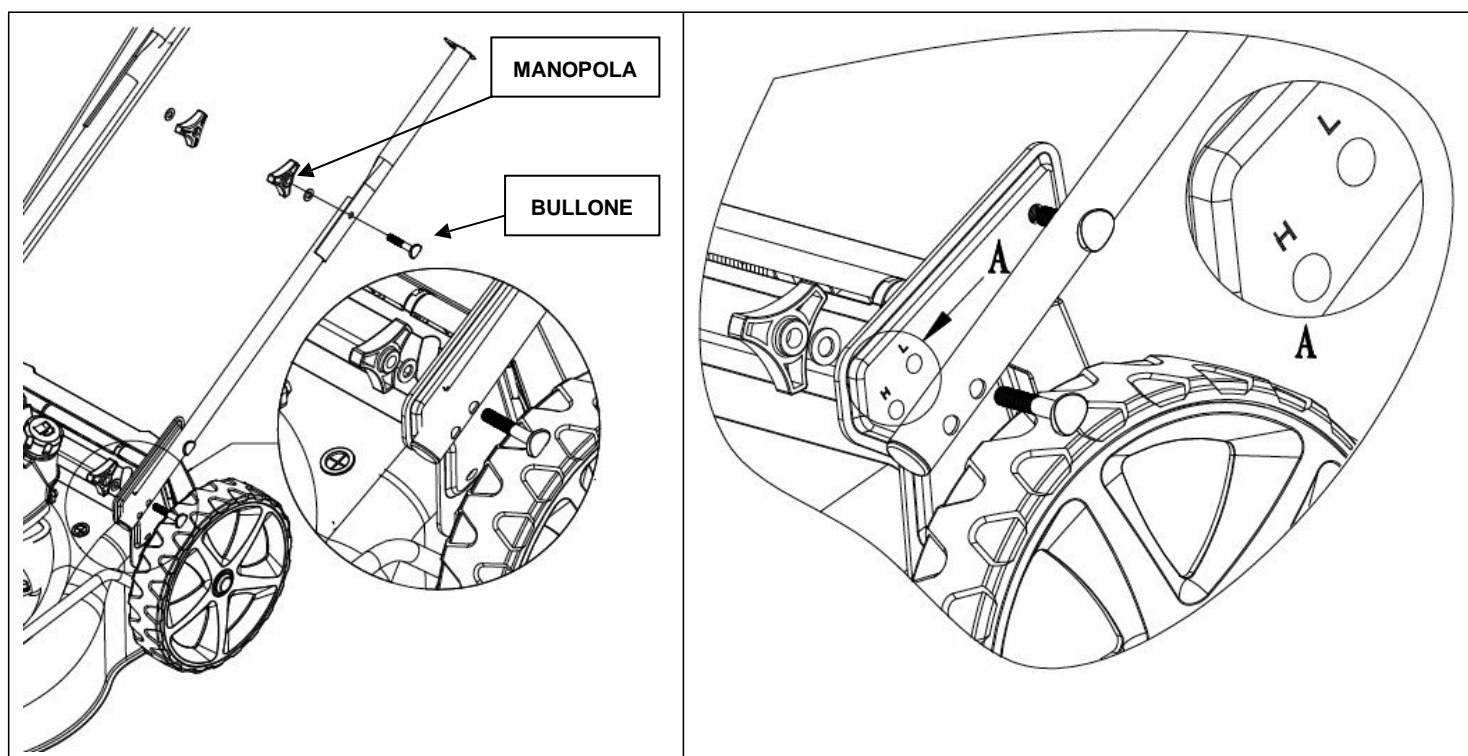
ASSEMBLAGGIO

Apertura del pacco

Rimuovere il tosaerba dal cartone e identificare attentamente ulteriori parti sciolte da assemblare.

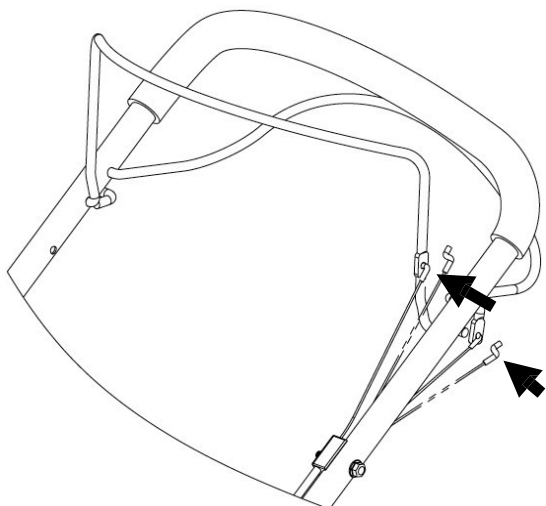
Montaggio dell'impugnatura e regolazione dell'altezza di taglio

Aprire l'impugnatura, fissare la parte inferiore delle stegole al telaio e la parte superiore con le manopole. Introdurre la corda della maniglia per l'avviamento nella apposita guida di supporto presente sulle stegole. In alcune macchine è possibile regolare l'altezza del manubrio dalle manopole o dai fori "L" e "H" sul telaio. Il foro "H" corrisponde alla posizione alta, ed il foro "L" alla posizione bassa.



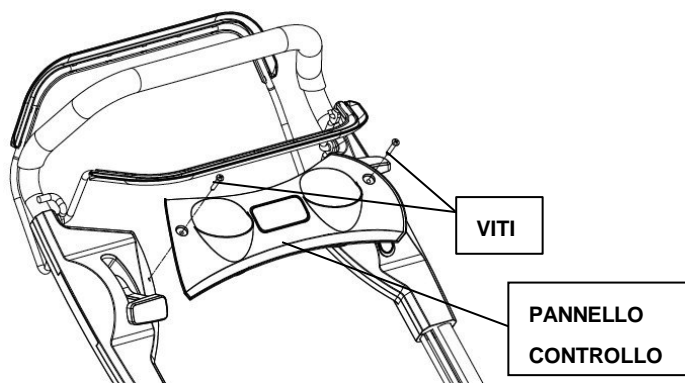
Installazione del cavo del freno motore

Mettere la testa del cavo nel foro della leva freno e della leva frizione.



Installazione pannello di controllo (opzionale)

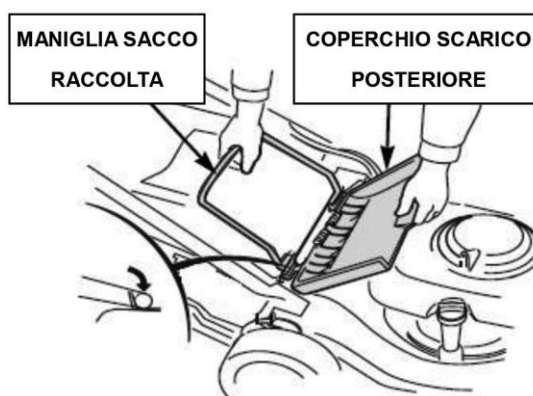
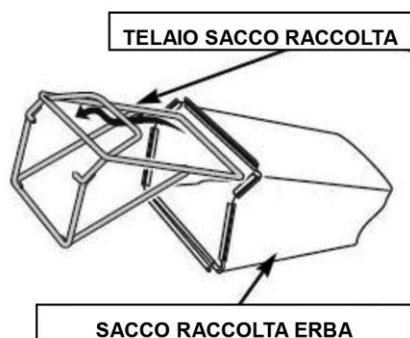
Estrarre il pannello e le due viti dall'imballo, e fissare il pannello con le viti



Montaggio del sacco di raccolta erba

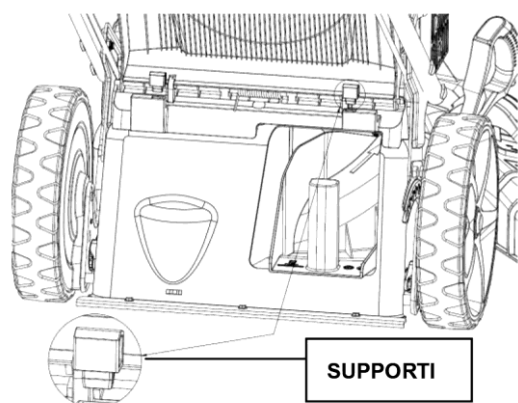
Far scorrere il telo sul telaio di raccolta erba e montare le mollette di plastica, come illustrato.

Sollevare il coperchio dello scarico posteriore, rimuovere il tappo mulching, e installare il sacco.



Supporti coperchio di scarico posteriore (opzionale)

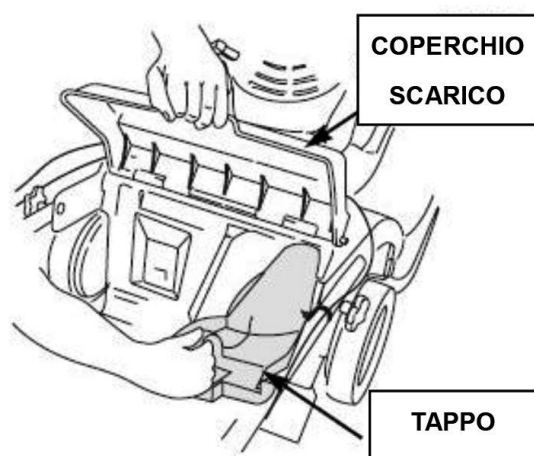
Estrarre i due supporti contenuti in un sacchetto dall'imballo, e sollevare il coperchio dello scarico posteriore. Installare i due supporti che servono a tenere aperto il coperchio di scarico posteriore. Questa operazione consente all'erba di uscire più agevolmente dal fondo del tosaerba.



Tappo mulching (opzionale)

Il tappo mulching completa la curvatura all'interno del rasaerba per agevolare l'effetto di sminuzzatura dell'erba.

Installare e rimuovere il tappo mulching alzando il coperchio di scarico posteriore come mostrato. Il tappo mulching può essere inserito in un solo modo. Togliere il tappo mulching quando si utilizza il sacco di raccolta dell'erba.



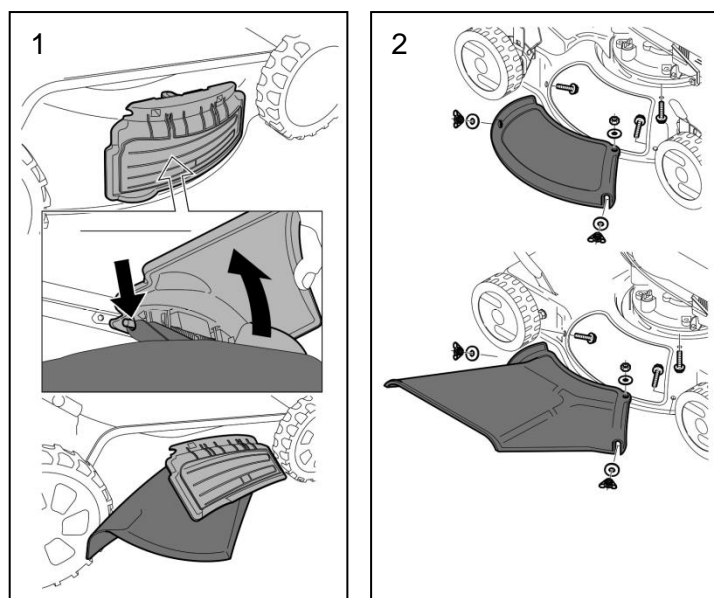
Scarico laterale (opzionale)

Lo scarico laterale può essere chiuso tramite uno sportello a molla (1) o avvitato (2).

In caso di sportello a molla (1), sollevare tale sportello ed incastrarvi sotto il deflettore.

Se lo sportello è fissato con le viti (2), rimuoverle e sostituire lo sportello con il deflettore. Fissare con le stesse viti.

Lo scarico laterale non deve essere utilizzato insieme allo scarico posteriore.

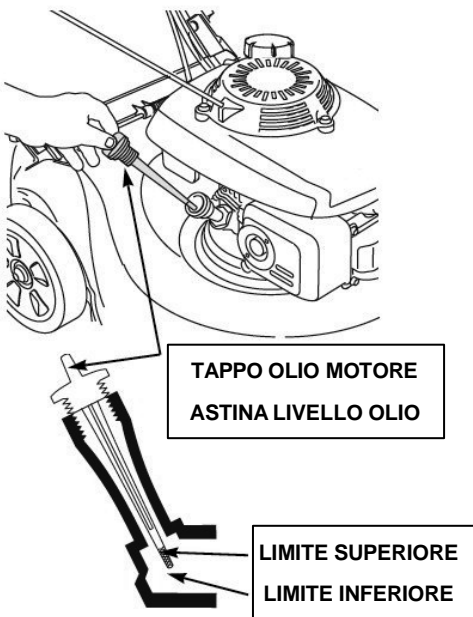


PRIMO UTILIZZO

OLIO MOTORE

NOTA: Il tosaerba viene fornito senza olio nel motore.

Aggiungere olio sufficiente a portare il livello dell'olio tra i contrassegni di limite superiore e inferiore presenti sull'astina. Quando non sono presenti tacche sull'asta, riempire con olio fino all'imboccatura.



CARBURANTE

NOTA: Motore consegnato senza benzina, rifornire prima di avviare il motore.

- Rimuovere il tappo.
- Aggiungere carburante fino al limite di livello del carburante indicato nel collo del serbatoio. Non riempire troppo. Pulire il carburante fuoriuscito prima di avviare il motore.
- Serrare il tappo del serbatoio del carburante.



AVVERTENZA La benzina è estremamente infiammabile ed i vapori di benzina possono esplodere, causando lesioni gravi o morte. Prestare la massima attenzione quando si maneggia la benzina. Tenere fuori dalla portata dei bambini.

Effettuare il rifornimento in un luogo ben ventilato, con il motore spento. Non fumare o avvicinare fiamme o scintille nella zona in cui il motore viene rifornito di carburante o dove è stoccata la benzina. Evitare il contatto ripetuto o prolungato con la pelle o la respirazione del vapore. Dopo il rifornimento, serrare il tappo del serbatoio del carburante in modo sicuro. Se è stato versato del combustibile, assicurarsi che l'area sia asciutta prima di avviare il motore.

1. Batteria (Avviamento elettrico)

- **Caricare la batteria prima dell'utilizzo** . Prima di utilizzare la funzione di avviamento elettrico, la batteria deve essere caricata per 2.5h.

Inserire la spina del caricabatterie nel foro della batteria e collegare il caricabatteria ad un alimentatore. Vedi figura A4.

- **Ricarica in stagione**

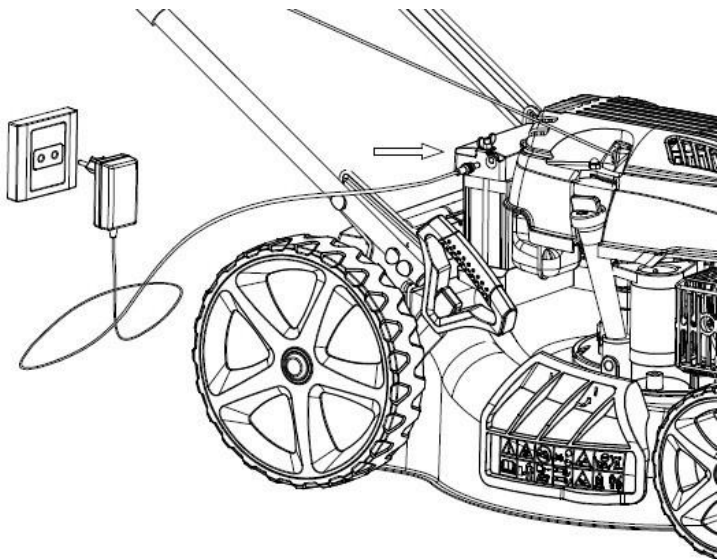
La batteria non viene caricata durante l'uso quindi sarà probabilmente necessario ricaricare la batteria un paio di volte durante la stagione, a seconda del numero di avviamenti/ arresti del motore. Tempo di ricarica 2,5h.

- **Conservazione della batteria**

La batteria dev'essere sempre conservata asciutta e calda durante l'inverno. Non esporlo mai a basse temperature.

Caricare completamente la batteria prima di riporla, quindi posizionare il rasaerba in un luogo non esposto al gelo.

In alternativa, coprire la batteria con un tappeto spesso o simile, se il rasaerba si trova in un capannone o garage, dove potrebbe esserci freddo. Caricare la batteria 1-2 volte durante l'inverno (almeno ogni 3 mesi) per assicurarsi che la batteria mantenga la piena capacità.



Notare: non tutti i modelli sono dotati della funzione di avviamento elettrico.

ATTENZIONE Non utilizzare mai la macchina senza olio motore.

Regolazione dell'altezza di taglio

Controllare le impostazioni dell'altezza di taglio, e apportare le modifiche necessarie.

La regolazione può essere centralizzata oppure indipendente in base al modello macchina.

AVVERTENZA La lama può provocare gravi lesioni. Spegnerne il motore prima di regolare l'altezza di taglio.

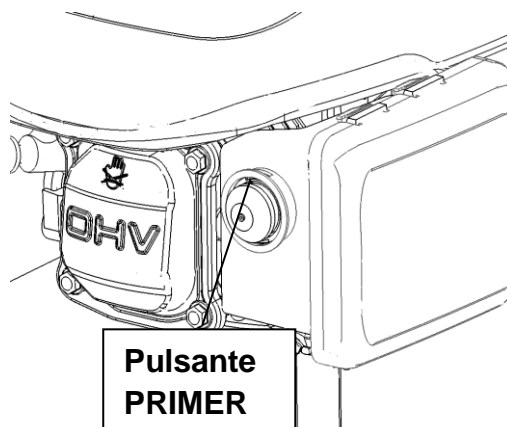
MODO D'USO

AVVIO DEL MOTORE

In condizioni di motore freddo, è necessario azionare la leva dell'aria prima dell'avviamento.

Premendo 3/4 volte il **primer** (opzionale), il combustibile sarà pompato direttamente dal carburatore nella camera di combustione.

Azionare la leva dell'aria (ove presente) quando si deve avviare il motore a freddo.



Tirare indietro la leva del freno motore e tenerlo contro il manubrio.

Rilasciare la leva della frizione (opzionale) per evitare che la macchina si muova in avanti all'accensione.



Afferrare l'impugnatura avviamento dal supporto e con la mano destra tirare lentamente fino ad ottenere una resistenza; tirare quindi energicamente. Se il motore non parte ripetere l'operazione 2/3 volte.

Disattivare la leva dell'aria (ove presente) quando il motore ha raggiunto un regime di minimo regolare. Non utilizzare la macchina con la leva dell'aria attivata.



FUNZIONAMENTO DEI COMANDI PER IL TAGLIO

La lama è in azione non appena il motore si avvia. Mentre la macchina sta lavorando mantenere la leva freno contro il manubrio; il motore si spegne non appena questa leva viene rilasciata.

LEVA FRIZIONE (solo nei modelli trazionati)

Spingere la leva della frizione in avanti e tenerla contro il manubrio per azionare la semovenza.

Rilasciare la leva della frizione per disinserire la semovenza.

Rilasciare sempre la leva della frizione prima di avviare il motore. Se la frizione è innestata, il tosaerba si sposta in avanti.

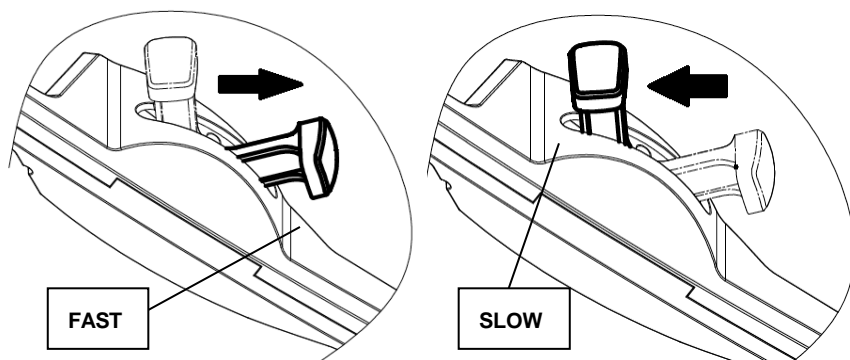
Azionare la leva della frizione con un movimento rapido e completo in modo che la frizione sia completamente inserita o completamente libera. Tenere la leva della frizione contro il manubrio durante la falciatura semovente. Questo contribuirà ad aumentare la durata meccanica della frizione.



LEVA ACCELERATORE (OPZIONALE)

Per una migliore qualità di taglio, tagliare sempre con la lama alla massima velocità.

Spostare la leva dell'acceleratore in posizione "SLOW" per ridurre la velocità di taglio.



Variatore di velocità

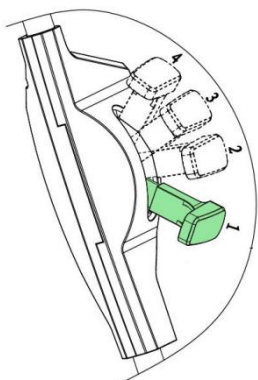
Regolazione della velocità

E' possibile regolare la velocità da 2.7 – 5.0 km/h durante la guida. Attiva la leva di destra sul cruscotto ed imposta una delle 4 diverse velocità. Quando si guida in una delle due velocità più basse, la differenza di ritmo non varia in modo significativo.

Modificare la velocità solo mentre la macchina è in funzione con la funzione semovente attivata. Questo garantisce un'usura minima della cinghia ed cambio di velocità facile.

Se si cambia la velocità di trasmissione mentre la macchina non è in uso, esiste il rischio che la cinghia si stacchi non appena la macchina inizia a muoversi. Inoltre si potrebbero danneggiare il cavo e la cinghia.

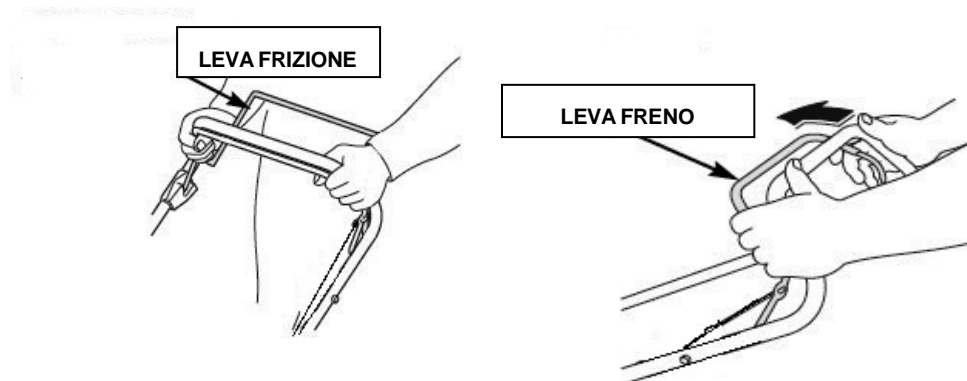
Nota: non tutti i modelli sono dotati di variatore di velocità.



ARRESTO DEL MOTORE

Rilasciare la leva della frizione (solo nei modelli trazionati), e poi rilasciare la leva del freno motore.

AVVERTENZA La lama continua a ruotare per alcuni secondi dopo che il motore si è fermato. Scollegare il cappuccio della candela se il tosaerba deve essere lasciato incustodito.



MANUTENZIONE

IMPORTANTE Una regolare ed accurata manutenzione è essenziale per mantenere il livello di sicurezza e le prestazioni originali della macchina invariate nel tempo.

- Controllare tutti i dadi, bulloni e viti, per essere certi che la macchina sia in buone condizioni e correttamente fissati. Una manutenzione regolare è essenziale per la sicurezza e le prestazioni.
- Non riporre la macchina con la benzina nel serbatoio all'interno di un edificio dove i vapori possono raggiungere una fiamma, una scintilla o una fonte di calore estremo.
- Lasciare raffreddare il motore prima di riporre la macchina in uno spazio chiuso.
- Per ridurre il pericolo di incendio, mantenere il motore, la marmitta, il vano batteria e la zona del serbatoio puliti da erba, foglie o grasso in eccesso. Non lasciare l'erba tagliata in luoghi chiusi.
- Per motivi di sicurezza, non utilizzare l'apparecchio con parti usurate o danneggiate. Le parti devono essere sostituite e non riparate. Utilizzare parti di ricambio originali. Ricambi non previsti dal produttore possono danneggiare l'attrezzatura ed essere pericolosi per la vostra sicurezza.
- Se il serbatoio del carburante deve essere svuotato, tale operazione deve essere eseguita all'aperto e quando il motore è freddo.
- Indossare guanti da lavoro per lo smontaggio e il rimontaggio della lama.
- La lama deve essere sempre affilata e ben bilanciata, mai usurata, rotta, scheggiata, piegata o incrinata.
- Controllare il coperchio dello scarico posteriore e il sacco di raccolta erba frequentemente per usura e deterioramento.
- Ogni volta che la macchina deve essere mantenuta, trasportata o inclinata è necessario:
 - Indossare guanti da lavoro;
 - Spegnerne la macchina, attendere che tutte le componenti si siano fermate e raffreddate;
 - Afferrare la macchina nei punti che offrano una presa sicura, tenendo conto del peso

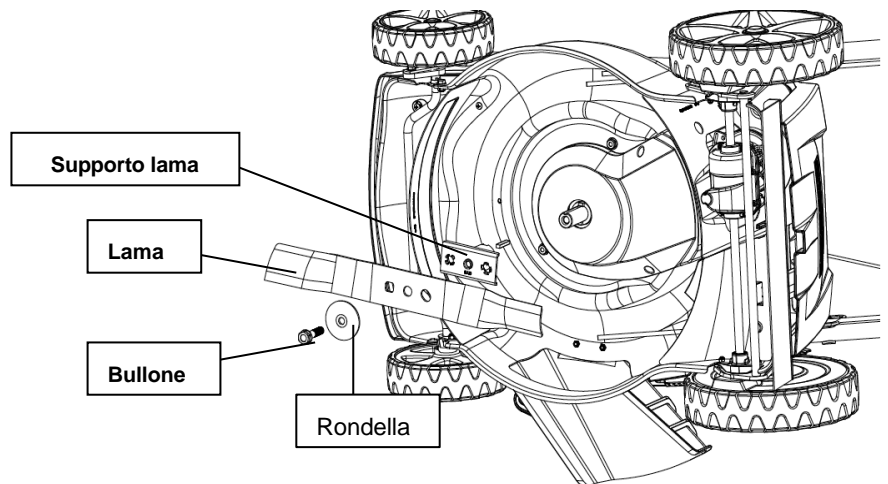
ISPEZIONE LAMA

Inclinare il tosaerba, in modo che il lato con il filtro dell'aria sia in alto. Questa posizione serve a prevenire perdite di carburante ed evitare avviamenti difficili.

Una lama poco affilata può essere riaffilata, ma una lama che sia eccessivamente usurata, piegata, incrinata o altrimenti danneggiata deve essere sostituita correttamente.

Utilizzare sempre una chiave

dinamometrica per installare la lama. Controllare che i bulloni delle lame siano serrati



RIMOZIONE E INSTALLAZIONE

Se si rimuove la lama per l'affilatura o sostituzione, sarà necessaria una chiave dinamometrica per l'installazione. Indossare guanti pesanti per proteggere le mani.

- Rimuovere il bullone con una chiave a tubo. Utilizzare un blocco di legno per impedire che la lama ruoti durante la rimozione del bullone, quindi rimuovere la lama.
- Installare la lama utilizzando l'apposito bullone e le rondelle speciali. Assicurarsi di installare le rondelle speciali con il lato concavo verso la lama e la parte convessa verso il bullone.
- Serrare il bullone della lama con una chiave dinamometrica. Utilizzare un blocco di legno per evitare alla lama di ruotare durante il serraggio del bullone.

PULIZIA SACCO RACCOLTA ERBA

Lavare il sacco con un tubo da giardino e lasciare asciugare completamente prima dell'uso; un sacchetto bagnato si intasa rapidamente.

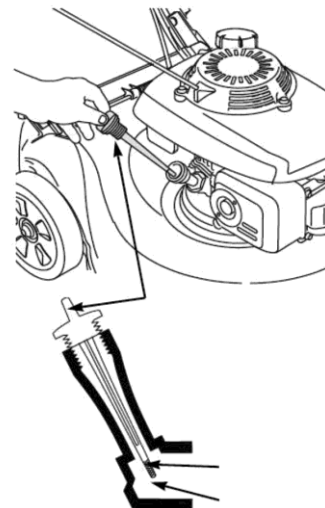
MANUTENZIONE DEL MOTORE

CONTROLLO LIVELLO OLIO MOTORE

Controllare il livello dell'olio motore con il motore e la lama fermi.

- Rimuovere il tappo dell'olio e pulire l'astina di controllo.
- Inserire l'astina nel bocchettone di riempimento dell'olio, ma non avvitare.
- Estrarre nuovamente l'astina e controllare il livello dell'olio. Regolare il livello di olio senza mai superare il livello superiore e aggiungendone nel caso in cui il livello sia vicino al livello inferiore.
- Avvitare il tappo saldamente.

NOTA: Usare il motore con un livello di olio basso provocherà danni al motore.



CAMBIO OLIO MOTORE

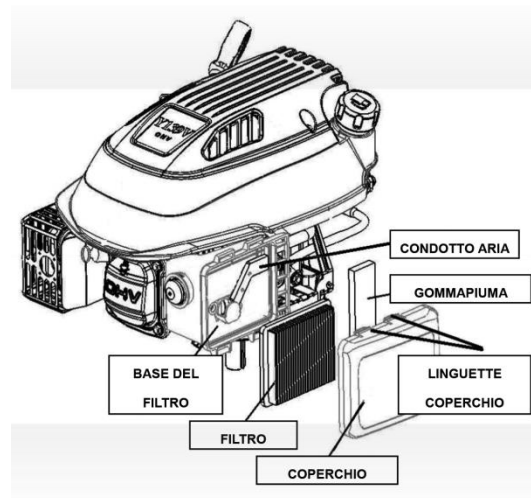
Scaricare l'olio usato quando il motore è caldo. L'olio caldo defluisce rapidamente e completamente..

- Pulire in prossimità del tappo olio motore quindi rimuovere il tappo olio con l'astina di livello.
- Posizionare un contenitore adatto accanto al tosaerba per raccogliere l'olio usato, quindi inclinare il tosaerba sul lato destro. L'olio usato si scaricherà attraverso il bocchettone di riempimento. Lasciare scaricare l'olio completamente. Si prega di smaltire l'olio motore usato ed i relativi contenitori in un modo compatibile con l'ambiente. Vi consigliamo di prendere in un contenitore sigillato per il centro di riciclaggio locale o stazione di servizio per la bonifica. Non gettare nella spazzatura, non versare a terra e non versare l'olio in un tombino.
- Riempire con olio raccomandato. Attendere un paio di minuti in modo che l'olio penetri nel motore, poi misurare il livello.

MANUTENZIONE FILTRO ARIA

NOTA: Il funzionamento del motore senza filtro dell'aria, o con un filtro dell'aria danneggiato, permetterà alla sporcizia di entrare nel motore, provocando una rapida usura del motore.

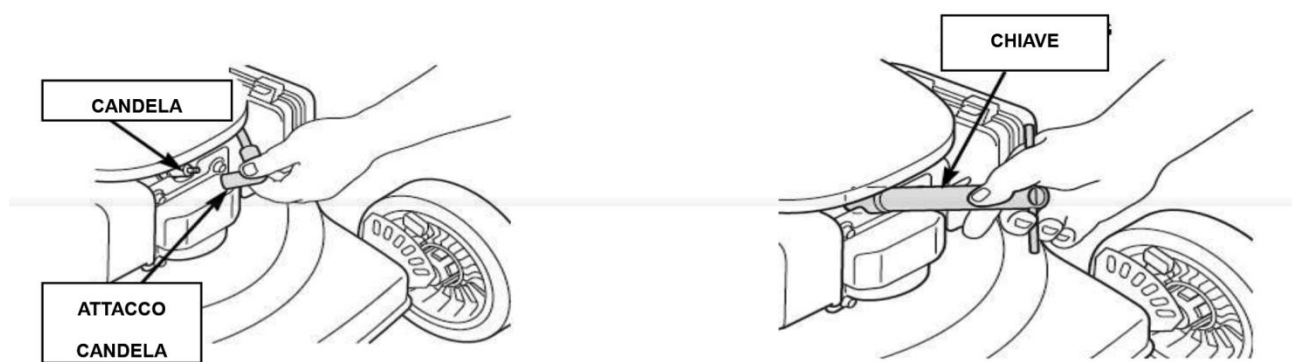
- Rimuovere il coperchio.
- Rimuovere il filtro dalla base.
- Ispezionare il filtro e l'elemento in gommapiuma (ove presente) e sostituirli se danneggiati.
- Pulire con aria compressa dall'interno. Non tentare mai di spazzolare via lo sporco.
- Pulire la sporcizia dal supporto filtro e dal coperchio usando un panno umido. Fare attenzione che la sporcizia non entri nel condotto dell'aria che porta al carburatore.
- Montate il filtro ed il coperchio.



MANUTENZIONE CANDELA

Per ottenere buone prestazioni, la candela deve essere pulita e con la corretta distanza sull'elettrodo.

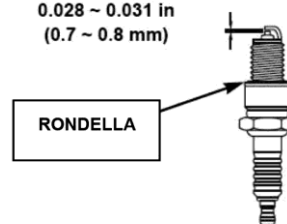
- Scollegare il cappuccio della candela e rimuovere lo sporco nell'area di montaggio della candela.
- Rimuovere la candela con una chiave candela.



Controllare la candela. Sostituirla se gli elettrodi sono usurati, o se l'isolatore è rotto o scheggiato.

- Misurare la distanza tra gli elettrodi della candela con un calibro adeguato. La distanza dovrebbe essere (0,7/0,8 millimetri). Correggere la distanza, se necessario, piegando con cautela l'elettrodo laterale con un attrezzo adatto.
- Installare la candela con attenzione, a mano, per evitare di rovinare il filetto.
- Rimettere l'attacco con il cavo candela sulla candela.

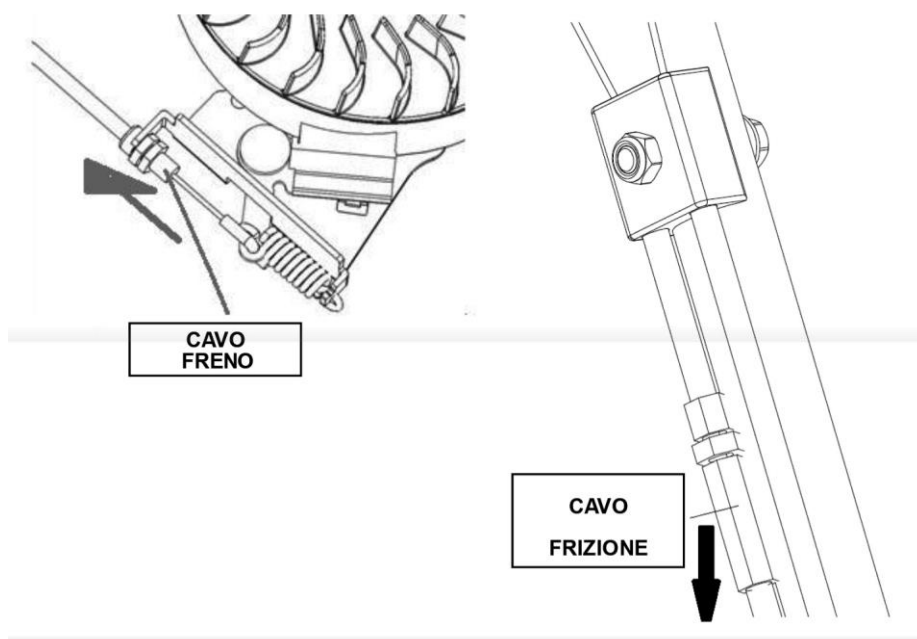
0.028 ~ 0.031 in
(0.7 ~ 0.8 mm)



NOTA: Una candela allentata può surriscaldare e danneggiare il motore. Avvitare troppo la candela può danneggiare il filetto nella testata del motore.

REGOLAZIONE CAVO DELLA FRIZIONE E DELLA LEVA FRENO

- Se la leva della frizione si è allentata, utilizzare la regolazione del cavo della frizione avvitando nel punto indicato in figura.
- Se la leva del freno si è allentata, utilizzare la regolazione del cavo del freno avvitando nel punto indicato in figura.



PROGRAMMAZIONE MANUTENZIONE

ASSISTENZA PERIODICA (4)		Prima di	Primo	Ogni 3 mesi	Ogni 3	Ogni anno	Ogni 2 anni
Eseguire ad ogni intervallo di funzionamento indicato, a seconda di quale viene prima.		ogni	mese o	o 25 ore	mesi	o 100 ore	o 250 ore
		utilizzo	5 ore		o 50 ore		
Olio motore	Controllare	O					
	Sostituire		O	O(2)			
Filtro aria	Controllare		O				
	Sostituire			O			
Candela	Controllare/Regolare					O	
	Sostituire						O
Pastiglie freno del volante	Controllare					O	
Serbatoio e filtro	Pulire			O			
Tubo carburante	Controllare	Ogni 2 anni (sostituire se necessario)					
Giochi valvole	Controllare/Regolare					O	
Camera combustione	Controllare	Ogni 200 ore di lavoro					

RISOLUZIONE DEI PROBLEMI

IL MOTORE NON SI AVVIA	Possibili causa	Risoluzione
1. Controllare carburante.	Carburante esaurito.	Effettuare il rifornimento
	Carburante di cattiva qualità.	Svuotare serbatoio e carburante e rifornire con carburante nuovo
2. Rimuovere e controllare la candela.	Candela sporca, difettosa o con distanza elettrodi errata.	Sostituire la candela.
	Candela bagnata di carburante (motore ingolfato)	Asciugare e montare la candela.
3. Contattare un centro di assistenza autorizzato	Filtro del carburante ostruito, guasto del carburatore, guasto dell'accensione, valvole bloccate, ecc	Sostituire o riparare i componenti difettosi, se necessario.
4. Premere il pulsante primer	A freddo	Premere il pulsante primer.

IL MOTORE PERDE POTENZA	Possibili causa	Risoluzione
1. Controllare il filtro aria	Elementi del filtro dell'aria intasati.	Pulire o sostituire il filtro dell'aria
2. Controllare il carburante	Carburante di cattiva qualità.	Svuotare serbatoio e carburante e rifornire con carburante nuovo.
3. Contattare un centro di assistenza autorizzato	Filtro del carburante ostruito, guasto del carburatore, guasto dell'accensione, valvole bloccate, ecc	Sostituire o riparare i componenti se necessario.

STOCCAGGIO E TRASPORTO

In caso di breve stoccaggio:

Rimuovere lo sporco e la polvere dopo l'uso. In particolare pulire il filtro dell'aria e le alette di raffreddamento del cilindro.

Controllare che non vi siano perdite di carburante o di grasso; in tal caso riparare il guasto prima di riutilizzare la macchina.

Controllare che non vi siano anomalie o parti allentate.

Non riporre la macchina con carburante nel serbatoio in un ambiente in cui i vapori di benzina potrebbero entrare in contatto con una fiamma, una scintilla o fonti di calore.

Attendere che la macchina si raffreddi prima di riporla.

Verificare che l'organo di taglio non crei potenziali pericoli; installare la protezione ove prevista oppure rimuovere l'attrezzo di taglio.

Tenere la macchina al riparo dall'umidità e dalla luce diretta del sole.

Riporre la macchina in un luogo asciutto e pulito ed al riparo dalla luce solare e dal calore.

Tenere la macchina fuori dalla portata dei bambini.

In caso di stoccaggio prolungato:

Pulire bene ogni parte della macchina.

Controllare che non vi siano perdite di carburante o di grasso; in tal caso riparare il guasto prima di riutilizzare la macchina.

Controllare che non vi siano anomalie o parti allentate.

Applicare un sottile strato d'olio alle parti in metallo per evitare che arrugginiscono.

Vuotare il serbatoio di carburante.

Rimuovere la candela e mettere una piccola quantità di olio nel cilindro attraverso il foro della candela. Tirare alcune volte l'avviamento per far girare a vuoto il pistone e distribuire l'olio. Rimontare la candela.

Tirare alcune volte l'avviamento finché il motore riprende la compressione abituale.

Attendere che la macchina si raffreddi prima di riporla.

Verificare che l'organo di taglio non crei potenziali pericoli; installare la protezione ove prevista oppure rimuovere l'attrezzo di taglio.

Tenere la macchina al riparo dall'umidità e dalla luce diretta del sole.

Riporre la macchina in un luogo asciutto e pulito ed al riparo dalla luce solare e dal calore.

Tenere la macchina fuori dalla portata dei bambini.

Si raccomanda di avviare il motore per qualche minuto almeno una volta al mese.

Trasporto:

Fissare sempre saldamente la macchina al veicolo utilizzando funi o cinghie di tipo adeguato.

La macchina deve essere sempre posta in posizione verticale.

Prima di caricare la macchina applicare la protezione lama oppure rimuovere l'organo di taglio.

La macchina deve essere trasportata su un veicolo adeguato.

Non trasportare la macchina su biciclette o motocicli.

Rimuovere il carburante prima del trasporto.

Attendere che la macchina si raffreddi prima di caricarla sul veicolo.

GARANZIA E SERVIZIO POST VENDITA

Per tutte le informazioni relative al servizio post vendita contattare il rivenditore della macchina.

Si raccomanda di non effettuare modifiche all'apparecchio.

Una manutenzione impropria, l'utilizzo di componenti non originali, la rimozione e/o la messa fuori uso dei dispositivi di sicurezza possono determinare gravi pericoli alla persona, anche mortali.

Si raccomanda di utilizzare sempre componentistica di ricambio originale.

I prodotti sono garantiti secondo le disposizioni di legge/specifiche nazionali (certificazione a mezzo fattura, bolla di consegna o scontrino fiscale); la garanzia è valida solo se l'apparecchio presenta evidenti difetti di fabbricazione e le istruzioni nel presente manuale sono state rispettate.

Guasti derivanti da usura naturale, sovraccarico od uso improprio dell'apparecchio sono esclusi dalla garanzia.

Si accettano reclami solo se l'apparecchio non è stato manomesso e viene inviato non smontato al fornitore oppure ad una officina autorizzata.

La garanzia non copre:

- Un utilizzo non conforme al manuale d'uso;
- Una mancata manutenzione;
- Un utilizzo a fini professionali o di noleggio;
- Il montaggio ed eventuali danni agli accessori della macchina;
- La regolazione e la messa in funzionamento dell'apparecchio;
- Danni o perdite che si verificano durante il trasporto o il movimento;
- Danni relativi a cadute o colpi;
- Le spese di trasporto ed imballaggio del materiale (ogni invio in porto assegnato sarà rifiutato).

La garanzia sarà automaticamente annullata in caso di:

- modifiche apportate alla macchina senza espressa autorizzazione.
- utilizzo non conforme al manuale d'uso e/o alle regolamentazioni in vigore.
- utilizzo di ricambi non originali o ricambi non approvati.

In caso di guasti, sostituzione di componenti ed assistenza rivolgersi ad un centro autorizzato.

Il manuale riporta avvertenze ed accorgimenti generici, si rimanda al buon senso dell'utilizzatore per evitare danni, anche gravi, a cose, persone od animali. Utilizzare sempre la macchina con prudenza ed attenzione.

L'utilizzatore è l'unico responsabile in caso di incidenti o pericoli occorsi a persone, cose od animali durante l'utilizzo della macchina.

Danni causati da uso improprio della macchina, errato assemblaggio od errato utilizzo di uno o più dei suoi componenti sono completamente a carico dell'utilizzatore.



A.M.A. S.p.A.
Via Puccini, 28
42018 San Martino in Rio (RE) Italy
Tel.: +39.0522.636911
Fax.: +39.0522.695753 - 646241
Cap.Soc. 16.000.000 euro iv
REA: n. 145889
P.IVA/Cod.Fisc./VAT: IT00639260355
www.ama.it - ama@ama.it



DICHIARAZIONE DI CONFORMITA' CE
(Allegato IIA 2006/42/CE)



Costruttore e depositario del fascicolo tecnico :

AMA S.p.A. Via Puccini,28- 42018 San Martino in Rio (RE) Italy.

Tipologia/descrizione	Tosaerba (all.I 2000/14/CE punto 32)
Marchio commerciale	AMA
Modello	TRX 421; TRX 465 ; TRX 525; TRX 511; TRX 510 DL
Larghezza di taglio (cm):	42cm; 46 cm; 51cm
Numero di serie:	a partire dal numero di serie 00001 dell'anno 2021
Lwa misurato (dBA)=	94 dB (A) for TRX421 94.2 dB (A) for TRX465 95.8 dB (A) for TRX 525; 51CM DL; 94,6 dB (A) for TRX 510DL
Lwa garantito (dBA)=	96 dB (A) for TRX421 96 dB (A) for TRX465 98 dB (A) for TRX 525; 51CM DL; 98 dB (A) for TRX 501 and TRX 510DL

AMA S.p.A. dichiara che le macchine tagliaerba sono conformi alle seguenti direttive e norme applicabili:

2006/42/CE ed alla norma : EN ISO 12100:2010
2014/30/EU
2011/65/UE e successivi emendamenti 2015/863 e 2017/2102
2000/14/CE Allegato VI procedura 1

Notified Body (2000/14/CE) :

TÜV Rheinland LGA Products GmbH
Tillystrasse 2 -90431 Nürnberg Germany- (Nando NB0197).

TÜV SÜD Industrie Service GmbH
Westendstrasse 199-80686- MünchenGermany- (Nando NB0036).

San Martino in Rio, 05/01/2021

Luciano Malavolti
Presidente